



原水・農水用空気弁スペースエアミニ

農業用水、再生水、工業用水、その他配管向

D21形



異物が混ざった農業用水、再生水等に最適なナイロン樹脂製空気弁です。弁内にできる空気層で止水部への異物の付着を防ぎます。適切な排気で管路の保護と送水エネルギーの削減をサポートします。



仕様

- ねじ込み形: 接続ねじ R1 1/4、R2
- フランジ形: 接続径50mm、75mm
- 形式: ねじ込み形 (R1 1/4、R2)、7.5K・10K兼用マルチフランジ形
- 使用流体: 原水、農水、再生水、工水、その他
- 塗装: 無塗装
- 使用圧力: 0.05MPa~1.0MPa
- 弁箱耐圧試験: 1.6MPa
- 弁座漏れ試験: 1.0MPa
- 対応流体温度: 最大60℃ (断続的であれば最大90℃)



CADデータ

空気弁を管路に付けるメリット

適切な排気により、

- ・ 流量損失が低下し、ポンプの稼働率・出力の低下に貢献します。(エネルギー削減)
- ・ 管路の腐食やキャビテーションを抑制し、管路を保護します。
- ・ 圧縮空気による瞬間的な圧力上昇、大幅な圧力変動を防ぎます。
- ・ 白濁水を防止します。
- ・ 空気によるメーターの誤計測・誤作動を防ぎます。

特長

- ・ 低位置のフロートと円すい型弁箱により生まれる空気層がごみや異物をブロックし、止水不良、作動不良を防止します。
- ・ 独自のローリングシール構造で弁座の固着を防ぎます。

オプション

フランジ各種



ねじ込み形



フランジ形

カタログ番号:D21空-6

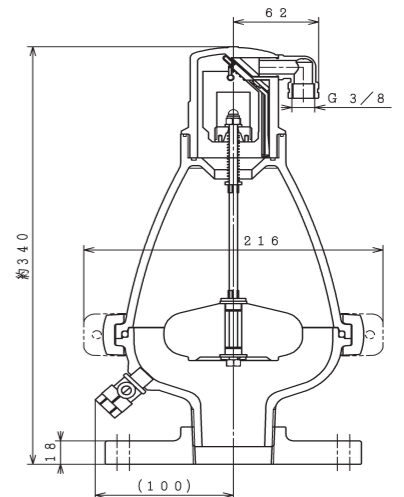
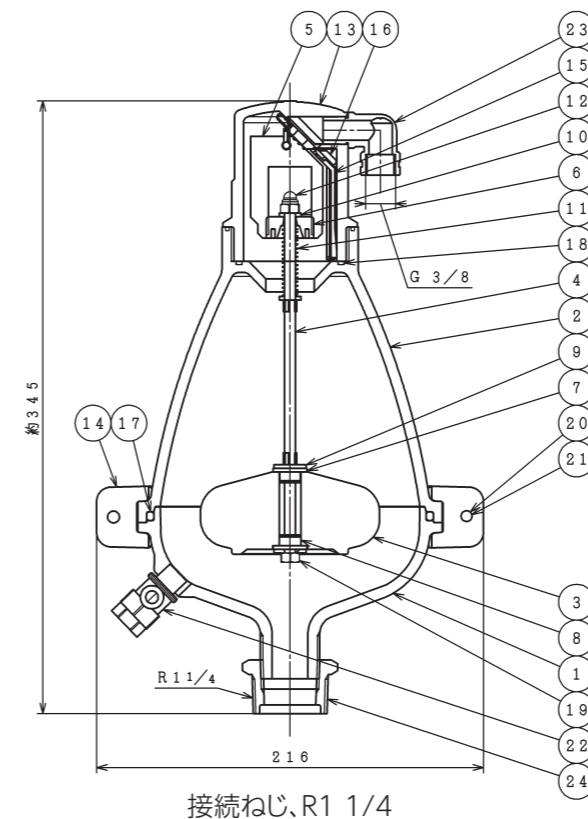


原水・農水用空気弁スペースエアミニ

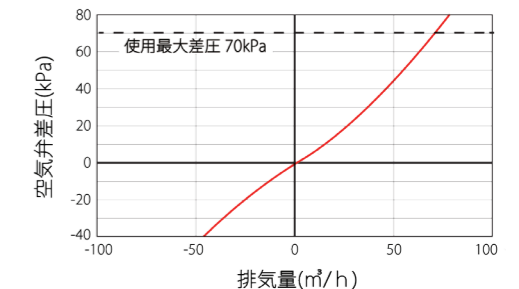
農業用水、再生水、工業用水、その他配管向

D21形

参考図



75mm 7.5K・10Kマルチフランジ形



部品リスト

1. 本体A	強化樹脂	14. バンド	強化樹脂
2. 本体B	強化樹脂	15. 弁体案内	強化樹脂
3. 下部フロート弁体	発泡ポリプロピレン	16. ローリングシール	EPDM
4. フロート軸	SUS316	17. Oリング	NBR
5. 上部フロート弁体	発泡ポリプロピレン	18. Oリング	NBR
6. フロートストッパー	ポリプロピレン	19. ナット	SUS304
7. 上部ブッシュ	ポリプロピレン	20. ボルト	SUS304
8. 下部ブッシュ	ポリプロピレン	21. 座金	SUS316
9. 座金	SUS316	22. ボールコック	青銅
10. 座金	SUS316	23. 排気口	ポリプロピレン
11. ばね	SUS316	24. プッシング	SUS304/SCS13
12. 袋ナット	SUS304	25. フランジ	SUS304/SCS13
13. 本体C	強化樹脂		

主要寸法

 ※記載の無い寸法は別途図面でご確認ください。

呼び圧力	接続ねじ/ 接続径mm	形式	フランジ	接合用ボルト Mサイズ(本)	高さ mm	幅 mm	接続ねじ (排気口)	参考質量 kg
10K	R1 1/4	ねじ込み形	—	—	345	216	G3/8	2
10K	R2	ねじ込み形	—	—	375	216	G3/8	3
7.5K	50	フランジ形	7.5K,10Kマルチ	M16×60(4)	335	216	G3/8	4
10K	50	フランジ形	7.5K,10Kマルチ	M16×60(4)	335	216	G3/8	4
7.5K	75	フランジ形	7.5K,10Kマルチ	M16×65(4)	340	216	G3/8	6
10K	75	フランジ形	7.5K,10Kマルチ	M16×65(8)	340	216	G3/8	6



本社 工場 〒529-1151 滋賀県彦根市榎町250番地 TEL 0749-25-2550 FAX 0749-28-8015
 東京営業所 〒103-0013 東京都中央区日本橋人形町1-5-13-5F TEL 03-3662-4266 FAX 03-5645-5356
 大阪営業所 〒550-0013 大阪府大阪市西区新町4-12-8 TEL 06-6536-6430 FAX 0749-28-8015
 広島営業所 〒730-0843 広島県広島市中区舟入本町11-4 TEL 082-234-8130 FAX 0749-28-8015
 Web page <https://www.shimizukogyo.co.jp>