



外ねじ式ソフトシール仕切弁 エクセルプロ

準JWWA B 120 水道用ソフトシール仕切弁

SYF形



JWWA B 120の規格に準拠したフランジ形外ねじ式ソフトシール仕切弁です。弁体はゴムライニングになっているため止水性が高く、弁底がストレートなのでゴミ溜まりがありません。弁箱とふたの締め付けをフランジレス化することで、従来品より軽量になっており、可搬性、施工性が向上しました。



仕様

規格：準JWWA B 120
呼び径：50mm～200mm
形式：外ねじ式
使用流体：上水、工水、農水、下水
塗装：内外面エポキシ樹脂粉体塗装
種類：2種(7.5K)、3種(10K)
使用圧力：2種(7.5K)…0.75MPa、3種(10K)…1.0MPa
弁箱耐圧試験：2種(7.5K)…1.75MPa、3種(10K)…2.3MPa
弁座漏れ試験：2種(7.5K)…0.75MPa、3種(10K)…1.0MPa



取扱説明書
技術資料
CADデータ

特徴

- ・スリム化し、エッジのきいたゴム弁座が高い止水性を発揮します。
- ・グランド部にリング状のパッキンを封入することで、従来のナイロンパッキンに比べ止水性が向上、ハンドル車の操作性も良好です。
- ・パッキン押えにダストシールを設け、グランド部への異物の侵入を防ぎます。
- ・ゴム弁座に耐塩素性EPDMを採用し、塩素に対する耐久性が向上しました。
- ・弁箱とふたの締め付けをフランジレス化することで、従来品より軽量になっており、可搬性、施工性が向上しました。また、ふた、ヨーク、ハンドル車の設計も見直し、大幅な軽量化を図りました。

オプション

キャップ回転式、電動式、発信機(セルシン又はポテンショメータ)、R/I変換器、受信機、海水仕様



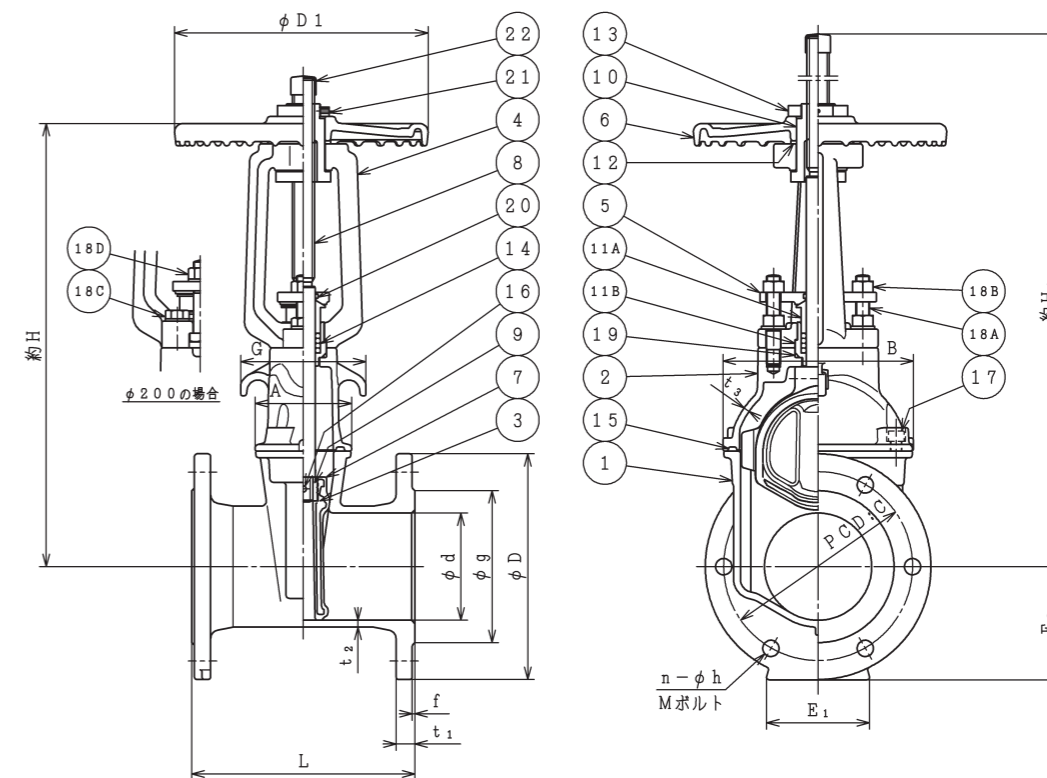
カタログ番号:SYF2仕-4

外ねじ式ソフトシール仕切弁 エクセルプロ

準JWWA B 120 水道用ソフトシール仕切弁

SYF形

参考図



部品リスト

1. 弁箱	FCD450-10	13. スリーブナット	SUS304
2. ふた	FCD450-10	14. パッキン	NBR
3. 弁体	FCD450-10	15. ボンネットガスケット	NBR
4. ヨーク	FCD450-10	16. 六角穴付止めねじ	SUS316
5. パッキン押え	SCS13	17. 六角穴付ボルト	SUS304
6. ハンドル車	FCD450-10	18A. 植込ボルト平座金	SUS304
7. ゴム弁座	EPDM(耐塩素性)	18B. 六角ナット	SUS304
8. 弁棒	SUS403	18C. 六角ボルト平座金	SUS304
9. こま	C3771	18D. 六角ボルトナット平座金	SUS304
10. スリーブ	CAC406	19. Oリング	NBR
11A. パッキンケース(上)	合成樹脂	20. ダストシール	NBR
11B. パッキンケース(下)	合成樹脂	21. 六角穴付止めねじ	SUS304
12. ディスタンスリング	合成樹脂	22. 保護キャップ	PVC

(18C、Dは200mmの場合)

図面番号・主要寸法

※記載の無い寸法は別途図面でご確認ください。

図面番号	呼び径 mm	呼び圧力	接合用ボルト Mサイズ(本)/1台	D mm	L mm	E1 mm	E2 mm	H mm	H1 mm	参考質量 kg
Y51L02121	50	7.5K	M16×60(8)	155	180	90	78	295	390	14
Y52L02121	50	10K	M16×60(8)	155	180	90	78	295	390	14
Y51L02121	75	7.5K	M16×70(8)	211	240	90	106	400	525	25
Y52L02121	75	10K	M16×70(16)	185	240	90	93	400	525	22
Y51L02121	100	7.5K	M16×70(8)	238	250	110	119	425	575	29
Y52L02121	100	10K	M16×70(16)	210	250	100	105	425	575	25
Y51L02121	125	7.5K	M16×70(12)	263	260	120	132	520	705	39
Y52L02121	125	10K	M20×80(16)	250	260	100	125	520	705	37
Y51L02121	150	7.5K	M16×75(12)	290	280	140	145	560	775	49
Y52L02121	150	10K	M20×80(16)	280	280	130	140	560	775	48
Y51L02121	200	7.5K	M16×75(16)	342	300	160	171	720	990	78
Y52L02121	200	10K	M20×80(24)	330	300	150	165	720	990	75

※接合ボルトは相手配管のフランジ厚さや座金の有無、ガスケットの形状等により異なります。