



エクセルソフト仕切弁 JWWA B 120 水道用ソフトシール仕切弁

SRF形

JWWA B 120の規格に適合したフランジ形ソフトシール仕切弁です。
弁体はゴムライニングになっているため止水性が高く、弁底がストレートなのでゴミ溜まりがありません。
合理的な設計で、十分な強度と安定した機能を保ちながら、なおかつ軽量・コンパクトな製品です。

仕様

規格：JWWA B 120
呼び径：250mm～500mm
形式：内ねじ式
使用流体：上水、工水、農水
塗装：内外面エポキシ樹脂粉体塗装
種類：2種(7.5K)、3種(10K)
使用圧力：2種(7.5K)…0.75MPa、3種(10K)…1.0MPa
弁箱耐圧試験：呼び径350mm以下 2種(7.5K)…1.75MPa、3種(10K)…2.3MPa
呼び径400mm以上 2種(7.5K)…1.4MPa、3種(10K)…2.1MPa
弁座漏れ試験：2種(7.5K)…0.75MPa、3種(10K)…1.0MPa



特長

- ・めねじこまは弁体に強固に圧入固定された一体形で、弁体が安定して開閉作動すると共に、めねじこまが弁体のゴムライニングに負荷をかけることはありません。
- ・ゴム弁座に耐塩素性EPDMを採用し、塩素に対する耐久性が向上しました。
- ・弁箱と弁体には、受圧面積の大きいロングガイドを設けているので、長期間安定した操作ができます。
- ・弁体はくさび形で止水トルクが小さく止水性が非常に良好です。
- ・弁箱とふた間のガスケットは、Oリングと板状ガスケットを合成した形状です。
Oリング部は止水を目的とし、板状ガスケット部は弁箱とふた間の塗装面を保護する役割を果たします。
- ・構造がコンパクトに設計されているため、取り扱いやすくなっております。

オプション

ステンレス製ロングキャップ(300mm以下)、ハンドル車式、中間ロッド
開度計(埋設配管用250-400mm/露出配管用250-300mm)

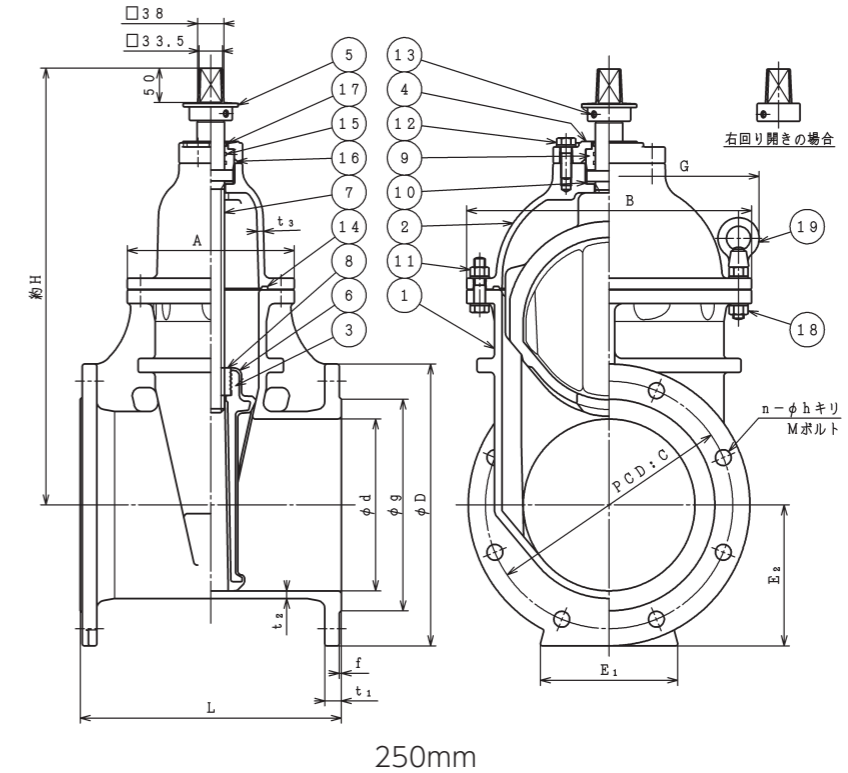


カタログ番号:SRF1仕-5

エクセルソフト仕切弁 JWWA B 120 水道用ソフトシール仕切弁

SRF形

参考図



部品リスト

1. 弁箱	FCD450-10	11. 六角ボルトナット平座金	SUS304
2. ふた	FCD450-10	12. 六角ボルト平座金	SUS304
3. 弁体	FCD450-10	13. 六角穴付止めねじ	SCM435
4. パッキン箱	FCD450-10	14. ガスケット	NBR
5. キャップ	FCD450-10	15. Oリング	NBR
6. ゴム弁座	EPDM(耐塩素性)	16. Oリング	NBR
7. 弁棒	SUS403	17. ダストシール	NBR
8. めねじこま	C3771	18. 全ねじボルトナット平座金	SUS304
9. Oリングケース	合成樹脂	19. アイナット(亜鉛めっき)	SS400
10. スラストワッシャ	合成樹脂	(18, 19は250mm～400mmの場合)	

図面番号・主要寸法

※記載の無い寸法は別途図面でご確認ください。

図面番号	呼び径 mm	呼び圧力	接合用ボルト Mサイズ(本)/1台	D mm	L mm	E1 mm	E2 mm	H mm	参考質量 kg
R01M77101	250	7.5K	M20×85(16)	410	380	200	205	640	117
R01M77101	300	7.5K	M20×90(20)	464	400	240	232	740	167
R01L60201	350	7.5K	M22×90(20)	530	430	300	265	960	250
R01L60201	400	7.5K	M22×95(24)	582	470	340	291	1045	330
R01M24201	450	7.5K	M24×100(24)	652	500	400	326	1150	584
R01M24201	500	7.5K	M24×100(24)	706	530	400	353	1175	632

※接合ボルトは相手配管のフランジ厚さや座金の有無、ガスケットの形状等により異なります。

オプション

