



SUS BALL 補修弁(耐震上面GF仕様)

JWWA B 126水道用補修弁(FCD製)

SDJ形

地震時の曲げ荷重に耐えるよう設計されたステンレス弁体の補修弁です。
弁箱と副弁箱間の組立にハイテンションボルトを採用し、上面GF仕様になっております。
弁体、弁棒、グランド、ストッパー、レバー、ボルトがステンレス製のため、耐久性に優れています。

仕様

規格：JWWA B 126
呼び径：75mm(100~400L)、100mm(180~200L)
形式：ボール弁形、レバー式、キャップ式
使用流体：上水、工水、農水
塗装：内外面エポキシ樹脂粉体塗装
種類：2種(7.5K)、3種(10K)
使用圧力：2種(7.5K)・・・0.75MPa、3種(10K)・・・1.0MPa
弁箱耐圧試験：2種(7.5K)・・・1.75MPa、3種(10K)・・・2.3MPa
弁座漏れ試験：2種(7.5K)・・・0.75MPa、3種(10K)・・・1.0MPa



特徴

- ・弁箱と副弁箱間の組立に採用したハイテンションボルトと、上面GF仕様で地震時の曲げ荷重に耐えます。
- ・ステンレス製弁体SUS BALLは弁体に小さな穴が空いており、外側からの凍結の膨張力を内側へ逃し、凍結による弁体の破損を防止します。
- ・弁体、弁棒、グランド、ストッパー、レバー、ボルトがステンレス製のため、耐久性に優れており、安心して長期間ご使用いただけます。
- ・弁棒の両サイドにあるOリングが軸部への水の浸入を防ぐことにより、軸部での錆や腐食を抑えます。
- ・75mm×150L～、100mmはフルポートで各種不断水穿孔工事に対応しています。

注意事項

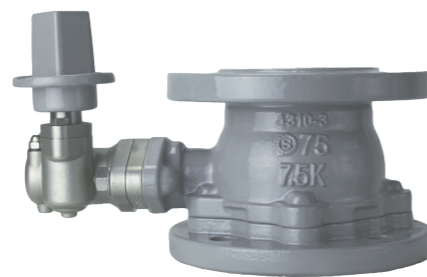
- ・75mm×100L 7.5Kは六角ボルトで配管できない場合がございます。その際は、両ねじボルトナット(M16×85L)をご使用ください。
- ・75mm×100L 10K、75mm×250L、100mm×180LはJWWA B 126準拠品です。

オプション

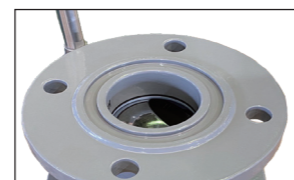
クワガタ(ホック)レバー



レバー式



キャップ式



標準の上面GF仕様。



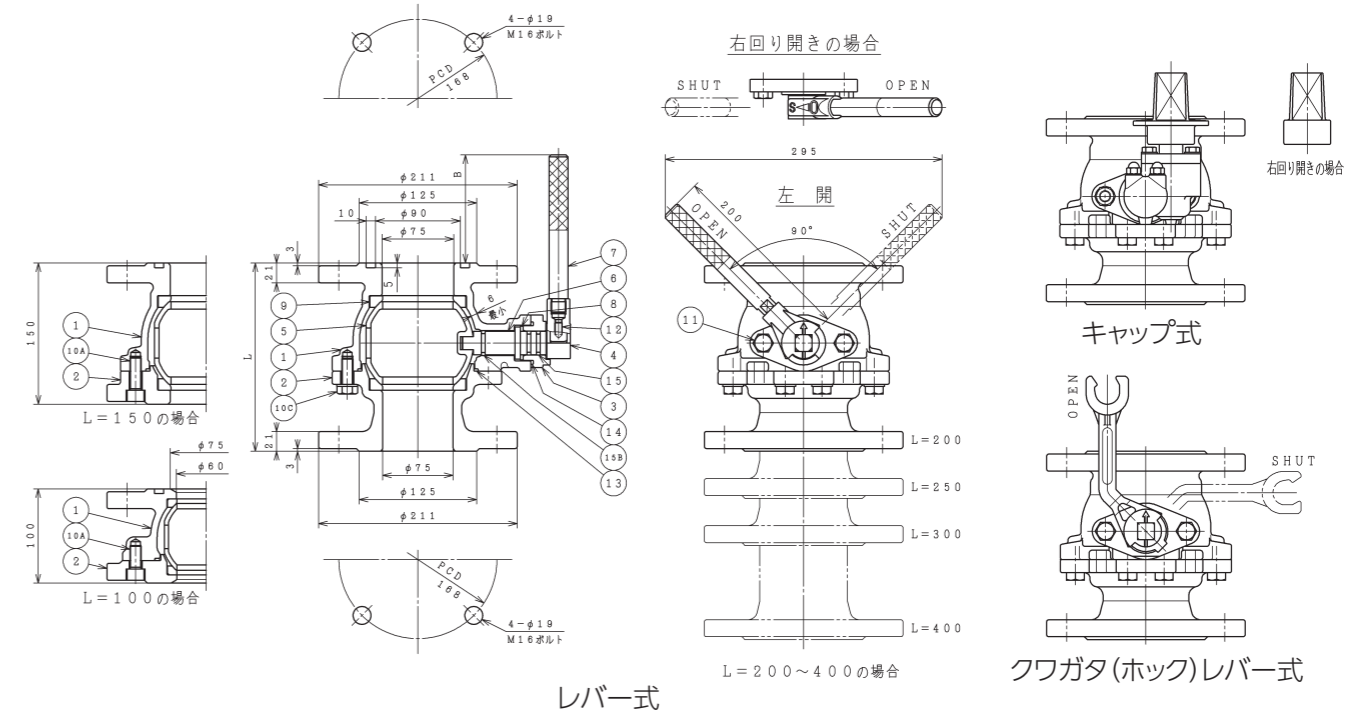
弁棒・グランド・ストッパー・レバー・ボルトにもステンレスを採用しています。

SUS BALL 補修弁(耐震上面GF仕様)

JWWA B 126水道用補修弁(FCD製)

SDJ形

参考図



部品リスト(レバー式 呼び径75mm)

1. 弁箱	FCD450-10	10A. 六角穴付ボルト	SUS304
2. 副弁箱	FCD450-10	10C. 六角ボルト平座金	SUS304
3. グランド	SCS13	11. 六角ボルト	SUS304
4. ストッパー	SCS13	12. 六角穴付止めねじ	SUS304
5. 弁体	SCS13	13. Oリング	NBR
6. 弁棒	SUS304	14. Oリング	NBR
7. レバーハンドル	SUS304	15. Oリング	NBR
8. スラストワッシャ	合成樹脂	15B. Oリング	NBR
9. 弁座	CR/PTFE		

図面番号・主要寸法 ※記載の無い寸法は別途図面でご確認ください。

図面番号	呼び径×面間 mm	呼び圧力	接合用ボルト Mサイズ(本/1面)	最長幅mm	参考質量kg	最長幅mm	参考質量kg
レバー式	キャップ式			レバー式	レバー式	キャップ式	キャップ式
D66075301	D76075201	75×100	7.5K	M16×70(4)	295	14	319
D23075752	D24075351	75×100	10K	一☆	295	16	306
D66075301	D76075201	75×150	7.5K	M16×70(4)	295	16	329
D66075301	D76075201	75×200	7.5K	M16×70(4)	295	18	329
D62075451	D72075351	75×200	10K	M16×70(8)	295	17	316
D66075301	D76075201	75×250	7.5K	M16×70(4)	295	19	329
D66075301	D76075201	75×300	7.5K	M16×70(4)	295	20	329
D66075301	D76075201	75×400	7.5K	M16×70(4)	295	22	329
D66100251	D76100151	100×180	7.5K	M16×70(4)	301	25	359
D66100251	D76100151	100×200	7.5K	M16×70(4)	301	26	359

※接合ボルトは相手配管のフランジ厚さや座金の有無、ガスケットの形状等により異なります。
※JIS及びJWWA規格において7.5KはRF形-RF形又はRF形-GF形、10KはRF形-GF形の組み合わせで使用するとされています。(社)日本水道協会水道施設耐震工法指針には、耐震性の面から水密性に優れたRF形-GF形の組み合わせが望ましいとされています。
☆75mm×100L 10Kは、製品の上・下面フランジに接合用植込ボルトナットが付属しています。