



ステンレス製補修弁サSTOP

準JWWA B 126水道用補修弁 SCS13/SCS14製

SDS形

JWWA B 126水道用補修弁の構造をベースに、弁箱、弁体をはじめとした主要部品にステンレスを採用し、耐食性と耐久性を高めたハイグレード補修弁。管路の長寿命化に貢献します。SUSCAMEL消火栓・エアライト急速空気弁等と合わせてご使用ください。

仕様

規格：準JWWA B 126
 呼び径：SCS13製…75mm(100L、150L、200L)、100mm(200L)
 SCS14製…75mm(200L)、100mm(200L)
 形式：ボール弁形、レバー式、キャップ式
 使用流体：上水、工水、農水、下水・海水(SCS14製)
 塗装：無塗装
 種類：2種(7.5K)…75mm×100～200L、100mm×200L
 3種(10K)…75mm×200L、100mm×200L
 4種(16K)…75mm×200L
 使用圧力：2種(7.5K)…0.75MPa、3種(10K)…1.0MPa、4種(16K)…1.6MPa
 弁箱耐圧試験：2種(7.5K)…1.75MPa、3種(10K)…2.3MPa、4種(16K)…2.4MPa
 弁座漏れ試験：2種(7.5K)…0.75MPa、3種(10K)…1.0MPa、4種(16K)…1.76MPa



特徴

- 「SCS14製」は弁箱、弁体をはじめとした主要部品はもちろん、ボルト類に至るまで高耐食性ステンレスを採用することにより、錆や腐食の発生がより一層抑制され、耐久性も優れています。
- 無塗装のため、内外面粉体塗装で起こりうる割れ、欠けの心配が無く、補修塗装等の必要がありません。
- 弁座に摩擦係数の極めて少ないPTFEを使用しているため、低い操作トルクで高い止水性を発揮します。

注意事項

- 75mm×100Lは六角ボルトで配管できない場合がございます。その際は、両ねじボルトナット(M16×80L)をご使用ください。
- 75mm×150Lの下面フランジには接合用植込ボルトナットが付属しています。
- 耐震性向上、ウォーターハンマーによるパッキン飛び出し防止の為、上面GFタイプを標準としています。

オプション

5種(20K)(75mm×200Lのみ)



レバー式 75mm×200L



キャップ式 75mm×200L

カタログ番号:SDS補-4

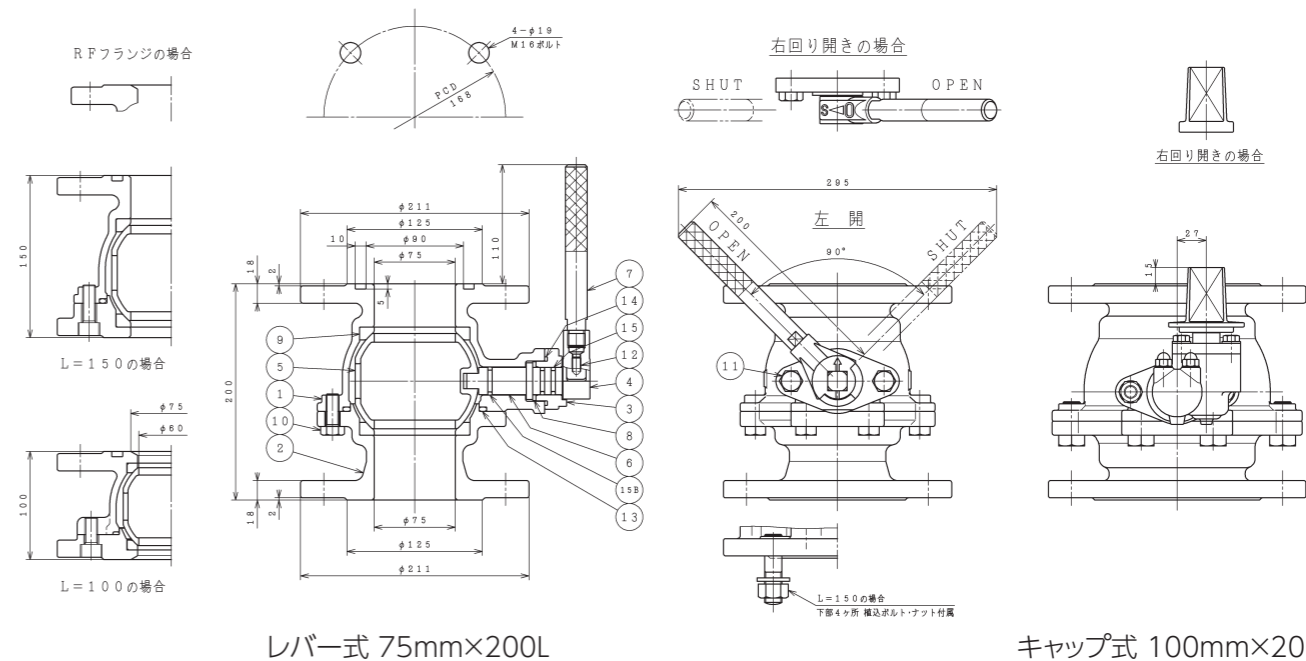


ステンレス製補修弁サSTOP

準JWWA B 126水道用補修弁 SCS13/SCS14製

SDS形

参考図



部品リスト(レバー式 SCS13製/SCS14製)

1. 弁箱	SCS13/SCS14	9. 弁座	CR/PTFE
2. 副弁箱	SCS13/SCS14	10. 六角ボルト	SUS304/SUS316
3. グランド	SCS13/SCS14	11. 六角ボルト	SUS304/SUS316
4. ストッパー	SCS13/SCS14	12. 六角穴付止めねじ	SUS304/SUS316
5. 弁体	SCS13/SCS14	13. Oリング	NBR
6. 弁棒	SUS304/SUS316	14. Oリング	NBR
7. レバーハンドル	SUS304/SUS316	15. Oリング	NBR
8. スラストワッシャ	合成樹脂	15B. Oリング	NBR

図面番号・主要寸法

※記載の無い寸法は別途図面でご確認ください。

タイプ	SCS13製	図面番号	SCS14製	呼び径×面間 mm	呼び圧力	接合用ボルト Mサイズ(本/1面)	最長幅 mm	参考質量 kg
レバー式	D45075311	—	—	75×100	7.5K	M16×65(4)	295	13
	D46075411	—	—	75×150	7.5K	M16×65(4)☆	295	15
	D46075511	D46075513	—	75×200	7.5K	M16×65(4)	295	17
	D46075611	D46075613	—	75×200	10K	M16×65(8)	295	15
	—	D47075111	—	75×200	16K	M20×65(8)	295	17
キャップ式	D46100311	D46100313	—	100×200	7.5K	M16×65(4)	301	23
	D46100411	D46100413	—	100×200	10K	M16×65(8)	298	20
	D48075241	—	—	75×100	7.5K	M16×65(4)	317	15
	D49075421	—	—	75×150	7.5K	M16×65(4)☆	327	17
	D49075231	D49075232	—	75×200	7.5K	M16×65(4)	327	19
	D49075321	D49075322	—	75×200	10K	M16×65(8)	314	17
	—	D49075501	—	75×200	16K	M20×65(8)	321	19
	D49100111	D49100112	—	100×200	7.5K	M16×65(4)	358	25
D49100211	D49100212	—	100×200	10K	M16×65(8)	354	22	

※接合ボルトは相手配管のフランジ厚さや座金の有無、ガスケットの形状等により異なります。
 ※JIS及びJWWA規格において7.5KはRF形-RF形又はRF形-GF形、10K～20KはRF形-GF形の組み合わせで使用するとされています。(社)日本水道協会水道施設耐震工法指針には、耐震性の面から水密性に優れたRF形-GF形の組み合わせが望ましいとされています。
 ☆75mm×150L 7.5Kは、製品の下面フランジに接合用植込ボルトナットが付属しています。



本社 工場 〒529-1151 滋賀県彦根市楳町250番地
 東京営業所 〒103-0013 東京都中央区日本橋人形町1-5-13-5F
 大阪営業所 〒550-0013 大阪府大阪市西区新町4-12-8
 広島営業所 〒730-0843 広島県広島市中区舟入本町11-4
 Web page <https://www.shimizukogyo.co.jp>
 TEL 0749-25-2550 FAX 0749-28-8015
 TEL 03-3662-4266 FAX 03-5645-5356
 TEL 06-6536-6430 FAX 0749-28-8015
 TEL 082-234-7130 FAX 0749-28-8015