



ステンレス製補修弁サSTOP

準JWWA B 126水道用補修弁 SCS13/SCS14製

SDS形

JWWA B 126水道用補修弁の構造をベースに、弁箱、弁体をはじめとした主要部品にステンレスを採用し、耐食性と耐久性を高めたハイグレード補修弁。管路の長寿命化に貢献します。SUSCAMEL消火栓・エアライト急速空気弁等と合わせてご使用ください。

仕様

規格：準JWWA B 126
 呼び径：SCS13製…75mm(100L、150L、200L)、100mm(200L)
 SCS14製…75mm(200L)、100mm(200L)
 形式：ボール弁形、レバー式、キャップ式
 使用流体：上水、工水、農水、下水・海水(SCS14製)
 塗装：無塗装
 種類：2種(7.5K)…75mm×100～200L、100mm×200L
 3種(10K)…75mm×200L、100mm×200L
 4種(16K)…75mm×200L
 使用圧力：2種(7.5K)…0.75MPa、3種(10K)…1.0MPa、4種(16K)…1.6MPa
 弁箱耐圧試験：2種(7.5K)…1.75MPa、3種(10K)…2.3MPa、4種(16K)…2.4MPa
 弁座漏れ試験：2種(7.5K)…0.75MPa、3種(10K)…1.0MPa、4種(16K)…1.76MPa



取扱説明書
技術資料
CADデータ

特徴

- 「SCS14製」は弁箱、弁体をはじめとした主要部品はもちろん、ボルト類に至るまで高耐食性ステンレスを採用することにより、錆や腐食の発生がより一層抑制され、耐久性も優れています。
- 無塗装のため、内外面粉体塗装で起こりうる割れ、欠けの心配が無く、補修塗装等の必要がありません。
- 弁座に摩擦係数の極めて少ないPTFEを使用しているため、低い操作トルクで高い止水性を発揮します。

注意事項

- 75mm×100Lは六角ボルトで配管できない場合がございます。その際は、両ねじボルトナット(M16×80L)をご使用ください。
- 75mm×150Lの下面フランジには接合用植込ボルトナットが付属しています。
- 耐震性向上、ウォーターハンマーによるパッキン飛び出し防止の為、上面GFタイプを標準としています。

オプション

5種(20K)(75mm×200Lのみ)



レバー式 75mm×200L



キャップ式 75mm×200L

カタログ番号:SDS補-4

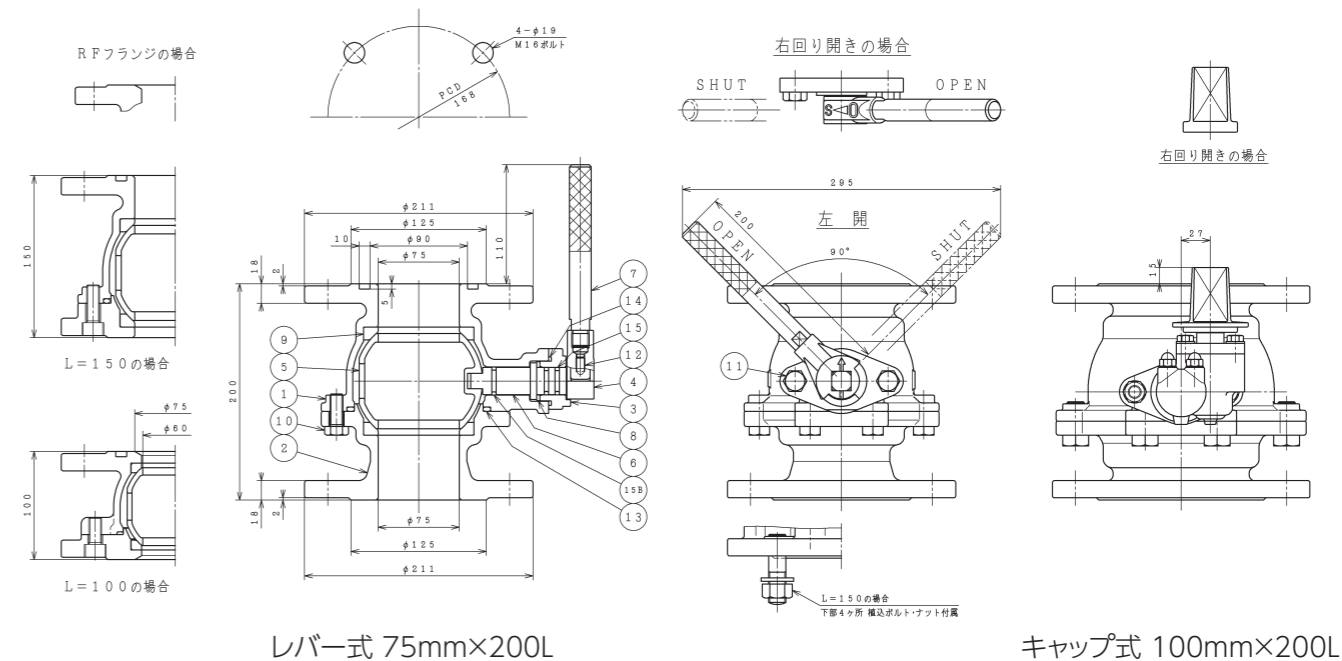


ステンレス製補修弁サSTOP

準JWWA B 126水道用補修弁 SCS13/SCS14製

SDS形

参考図



部品リスト(レバー式 SCS13製/SCS14製)

| | | | |
|-------------|---------------|--------------|---------------|
| 1. 弁箱 | SCS13/SCS14 | 9. 弁座 | CR/PTFE |
| 2. 副弁箱 | SCS13/SCS14 | 10. 六角ボルト | SUS304/SUS316 |
| 3. グランド | SCS13/SCS14 | 11. 六角ボルト | SUS304/SUS316 |
| 4. ストッパー | SCS13/SCS14 | 12. 六角穴付止めねじ | SUS304/SUS316 |
| 5. 弁体 | SCS13/SCS14 | 13. Oリング | NBR |
| 6. 弁棒 | SUS304/SUS316 | 14. Oリング | NBR |
| 7. レバーハンドル | SUS304/SUS316 | 15. Oリング | NBR |
| 8. スラストワッシャ | 合成樹脂 | 15B. Oリング | NBR |

図面番号・主要寸法

※記載の無い寸法は別途図面でご確認ください。

| タイプ | SCS13製 | 図面番号 | SCS14製 | 呼び径×面間 mm | 呼び圧力 | 接合用ボルト Mサイズ(本/1面) | 最長幅 mm | 参考質量 kg |
|-----------|-----------|-----------|---------|--------------|-----------|----------------------|-----------|------------|
| レバー式 | D45075311 | — | — | 75×100 | 7.5K | M16×65(4) | 295 | 13 |
| | D46075411 | — | — | 75×150 | 7.5K | M16×65(4)☆ | 295 | 15 |
| | D46075511 | D46075513 | — | 75×200 | 7.5K | M16×65(4) | 295 | 17 |
| | D46075611 | D46075613 | — | 75×200 | 10K | M16×65(8) | 295 | 15 |
| | — | D47075111 | — | 75×200 | 16K | M20×65(8) | 295 | 17 |
| キャップ式 | D46100311 | D46100313 | — | 100×200 | 7.5K | M16×65(4) | 301 | 23 |
| | D46100411 | D46100413 | — | 100×200 | 10K | M16×65(8) | 298 | 20 |
| | D48075241 | — | — | 75×100 | 7.5K | M16×65(4) | 317 | 15 |
| | D49075421 | — | — | 75×150 | 7.5K | M16×65(4)☆ | 327 | 17 |
| | D49075231 | D49075232 | — | 75×200 | 7.5K | M16×65(4) | 327 | 19 |
| | D49075321 | D49075322 | — | 75×200 | 10K | M16×65(8) | 314 | 17 |
| | — | D49075501 | — | 75×200 | 16K | M20×65(8) | 321 | 19 |
| | D49100111 | D49100112 | — | 100×200 | 7.5K | M16×65(4) | 358 | 25 |
| D49100211 | D49100212 | — | 100×200 | 10K | M16×65(8) | 354 | 22 | |

※接合ボルトは相手配管のフランジ厚さや座金の有無、ガスケットの形状等により異なります。
 ※JIS及びJWWA規格において7.5KはRF形-RF形又はRF形-GF形、10K～20KはRF形-GF形の組み合わせで使用するとされています。(社)日本水道協会水道施設耐震工法指針には、耐震性の面から水密性に優れたRF形-GF形の組み合わせが望ましいとされています。
 ☆75mm×150L 7.5Kは、製品の下面フランジに接合用植込ボルトナットが付属しています。



MEMBER OF THE AVR GROUP
 清水工業株式会社
 本社 工場 〒529-1151 滋賀県彦根市楳町250番地
 東京営業所 〒103-0013 東京都中央区日本橋人形町1-5-13-5F
 大阪営業所 〒550-0013 大阪府大阪市西区新町4-12-8
 広島営業所 〒730-0843 広島県広島市中区舟入本町11-4
 TEL 0749-25-2550 FAX 0749-28-8015
 TEL 03-3662-4266 FAX 03-5645-5356
 TEL 06-6536-6430 FAX 0749-28-8015
 TEL 082-234-8130 FAX 0749-28-8015
 Web page <https://www.shimizukogyo.co.jp>