



# ソフトシール仕切弁 エクセルプロ

## JWWA B 120 水道用ソフトシール仕切弁

# SYF形

JWWA B 120の規格に適合したフランジ形ソフトシール仕切弁です。  
 弁体はゴムライニングになっているため止水性が高く、弁底がストレートなのでゴミ溜まりがありません。  
 過度なトルクによる弁棒のまがり・めねじこまの損傷を防ぐ『ステムロック機能』付です。

### 仕様

規格：JWWA B 120  
 呼び径：50mm～200mm  
 形式：内ねじ式、外ねじ式  
 使用流体：上水、工水、農水  
 塗装：内外面エポキシ樹脂粉体塗装  
 種類：2種(7.5K)、3種(10K)  
 使用圧力：2種(7.5K)…0.75MPa、3種(10K)…1.0MPa  
 弁箱耐圧試験：2種(7.5K)…1.75MPa、3種(10K)…2.3MPa  
 弁座漏れ試験：2種(7.5K)…0.75MPa、3種(10K)…1.0MPa



取扱説明書  
 技術資料  
 CADデータ

### 特徴

- ・ 弁棒のつばをなくした構造で、代わりに設けたスラストカラーがキャップの締め込みすぎによる破損を防止する、ステムロック機能を採用しました。過度なトルクが発生した場合、スラストカラーの摩擦抵抗により弁棒の回転が止まり、弁棒やめねじこまの破損を防ぐことができます。
- ・ 弁体形状を新たに見直し、従来品よりさらに止水性が向上しました。
- ・ めねじこまは弁体に強固に圧入固定された一体形で、弁体が安定して開閉作動すると共に、めねじこまが弁体のゴムライニングに負荷をかけることはありません。
- ・ ゴム弁座に耐塩素性EPDMを採用し、塩素に対する耐久性が向上しました。
- ・ 弁箱とふたの締め付けをフランジレス化することで、従来より軽量になっています。

### オプション

ステンレス製キャップ、ロング形、ハンドル車式、埋設配管用開度計、脱着式ハンドル車、中間ロッド



カタログ番号:SYF仕-6

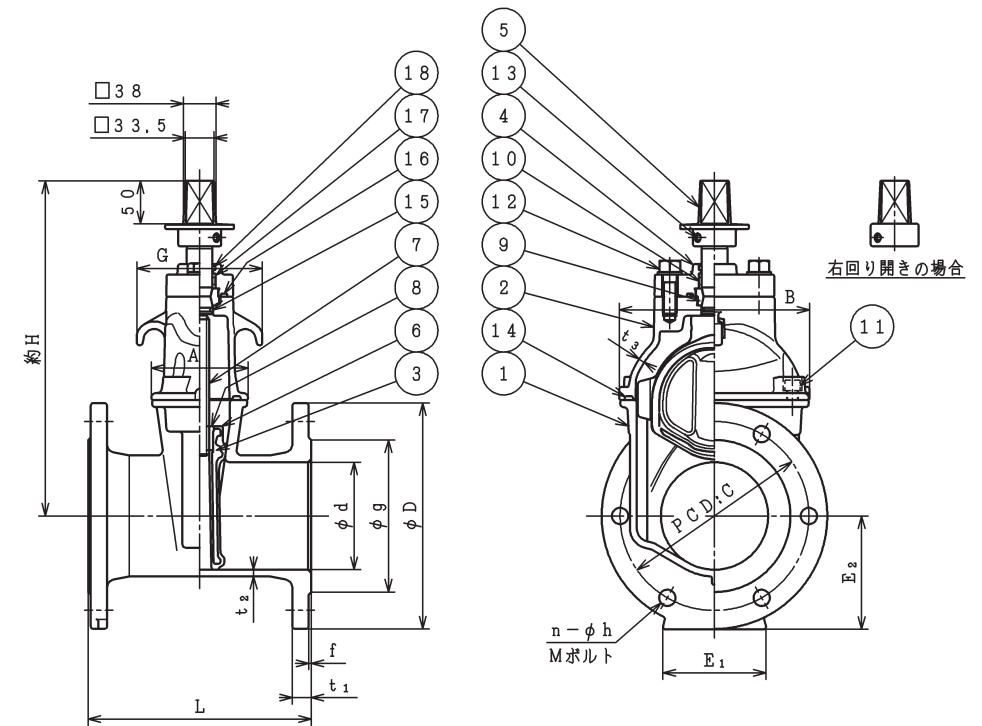


# ソフトシール仕切弁 エクセルプロ

## JWWA B 120 水道用ソフトシール仕切弁

# SYF形

### 参考図



### 部品リスト

1. 弁箱	FCD450-10	10. ブッシング	合成樹脂
2. ふた	FCD450-10	11. 六角穴付ボルト	SUS304
3. 弁体	FCD450-10	12. 六角ボルト平座金	SUS304
4. パッキン箱	FCD450-10	13. 六角穴付止めねじ	SUS304
5. キャップ	FCD450-10	14. ガasket	NBR
6. ゴム弁座	EPDM(耐塩素性)	15. Oリング	NBR
7. 弁棒	SUS403	16. Oリング	NBR
8. めねじこま	C3771	17. Oリング	NBR
9. スラストカラー	C6932(エコプラス)	18. ダストシール	NBR

### 図面番号・主要寸法

※記載の無い寸法は別途図面でご確認ください。

図面番号	呼び径 mm	呼び圧力	接合用ボルト Mサイズ(本)/1台	D mm	L mm	E1 mm	E2 mm	H mm	参考質量 kg
Y01L02101	50	7.5K	M16×60(8)	155	180	90	78	270	11
Y02L02101	50	10K	M16×60(8)	155	180	90	77.5	270	11
Y01L02101	75	7.5K	M16×70(8)	211	240	90	106	325	19
Y02L02101	75	10K	M16×70(16)	185	240	90	92.5	325	16
Y01L02101	100	7.5K	M16×70(8)	238	250	110	119	360	24
Y02L02101	100	10K	M16×70(16)	210	250	100	105	360	20
Y01L02101	125	7.5K	M16×70(12)	263	260	120	132	395	30
Y02L02101	125	10K	M20×80(16)	250	260	100	125	395	28
Y01L02101	150	7.5K	M16×75(12)	290	280	140	145	435	40
Y02L02101	150	10K	M20×80(16)	280	280	130	140	435	39
Y01L02101	200	7.5K	M16×75(16)	342	300	160	171	525	61
Y02L02101	200	10K	M20×80(24)	330	300	150	165	525	58

※接合ボルトは相手配管のフランジ厚さや座金の有無、ガスケットの形状等により異なります。

### オプション



Web page <https://www.shimizukogyo.co.jp>

本社 工場 〒529-1151 滋賀県彦根市榎町250番地 TEL 0749-25-2550 FAX 0749-28-8015  
 東京営業所 〒103-0013 東京都中央区日本橋人形町1-5-13-5F TEL 03-3662-4266 FAX 03-5645-5356  
 大阪営業所 〒550-0013 大阪府大阪市西区新町4-12-8 TEL 06-6536-6430 FAX 0749-28-8015  
 広島営業所 〒730-0843 広島県広島市中区舟入本町11-4 TEL 082-234-8130 FAX 0749-28-8015