

技 術 資 料

名称：PE 管対応ソフトシール仕切弁エクセルプロ SYP 形
準 JWWA B 120 水道用ソフトシール仕切弁

承 認	審 査	作 成	作 成 日	2024 年 3 月 25 日	
有 田	山 本	波 多 野	技術文書 番 号	TB資Y002	
 MEMBER OF THE AVR GROUP 清水工業株式会社				枚 数	全 13 枚 (表紙含)

目 次

1. 概 要	1
2. 特 長	1
3. 構 造	3
4. ポリエチレン管接合部の性能試験	5
5. 独自条件によるポリエチレン管接合部の追加試験	6
6. 配水管との接合	7
7. 標準仕様	
7.1 標準仕様	8
7.2 標準寸法	9
8. 浅層埋設への適合性	11

TECHNICAL DOCUMENT

1. 概 要

PE 管対応ソフトシール仕切弁エクセルプロ SYP 形は、当社従来の PE 管対応品であるエクセルソフト仕切弁 SRP 形を大幅に改良した製品です。

ソフトシール仕切弁・ポリエチレン管において長年の実績と豊富なノウハウを持つ AVK 社(デンマーク)との技術提携により、接合部の性能はそのままに、新たに弁体を小形化することで弁箱などの部品がコンパクトになりました。

また細部の設計を見直したことで、従来品と同等以上の強度を有しながら更なる軽量化を達成し、止水性・耐久性の向上により、高品質で今まで以上に安心してご使用いただける製品に生まれ変わりました。

2. 特 長

○従来品よりもコンパクト・軽量

弁体を小形化することにより、弁箱をはじめとする各部品も併せて小形化することが出来ました。

また細部の設計を見直したことで従来品と比較してよりコンパクトになり、約 12~25%の軽量化を達成しました。

○新形弁体による止水性・耐久性の向上

新たに開発した弁体形状により、従来品と比較して止水性が大きく向上しました。

したがって、低水圧から高水圧まで広い範囲で安定した止水性を発揮します。

またガイド部分の設計変更等により、耐久性についても大きく向上しました。

○ゴム弁座に耐塩素性 EPDM を採用

弁体のゴムライニングには従来品と同様、耐塩素性 EPDM(エチレンプロピレンジエンゴム)を採用しているため、水道管内の残留塩素に対する耐性を備えます。

また EPDM は耐水性・耐候性・耐オゾン性・耐熱性にも優れた高性能な合成ゴムですので、長期間安心してご使用いただけます。

○めねじこまは弁体一体形

従来品と同様、めねじこまは弁体に強固に圧入固定された一体形であり、操作時に弁体がかたつくことなく安定して開閉作動するとともに、めねじこまが弁体のゴムライニングに負荷をかけることはありません。

○ステムロック機能

弁棒からつばをなくし、開閉操作時の無理な力(過トルク)による破損を防止する、ステムロック機能を採用しました。

誤って強度試験トルク以上の操作力が掛かってしまった場合でも、スラストカラーの摩擦抵抗により弁棒の回転にブレーキを掛けることで、弁棒やめねじこま等の部品が破損し難くなりました。

TECHNICAL DOCUMENT

TB 資 Y002 2/11

○弁箱・ふた間のガスケットは特殊リングタイプを採用

弁箱・ふた間におけるガスケットには、弁箱とふたの接続に用いるボルトがガイドとなり、ガスケットのズレを防止する特殊リングタイプを採用しました。

○接合形式

配水管との接合形式は、豊富な実績と信頼性のあるEF接合（電気融着）です。

○コストの低減

フランジ接合が不要になり、従来のポリエチレン管継手（短管やフランジなど）も不要になるため、トータルコストが削減できます。

○高い信頼性

バルブ本体は、従来から実績のあるJWWA B 120規格の水道用ソフトシール仕切弁と同様ですので、止水性などの基本性能については、高い信頼性があります。

○腐食に強い

主要部品はダクタイル鋳鉄製で、内外面ともエポキシ樹脂粉体塗装を施していますので、錆の発生がなく長期間安心して使用していただけます。

○耐震性

配水管（ポリエチレン管）自体が地震時の地盤歪を吸収します。

バルブのポリエチレン管受口および挿し口との接合は、配管の曲げや引張りに耐え得る強度があります。

○浅層埋設対応可能

高さ寸法は、浅層埋設土被り600mmの場合、全ての呼び径で対応可能です。

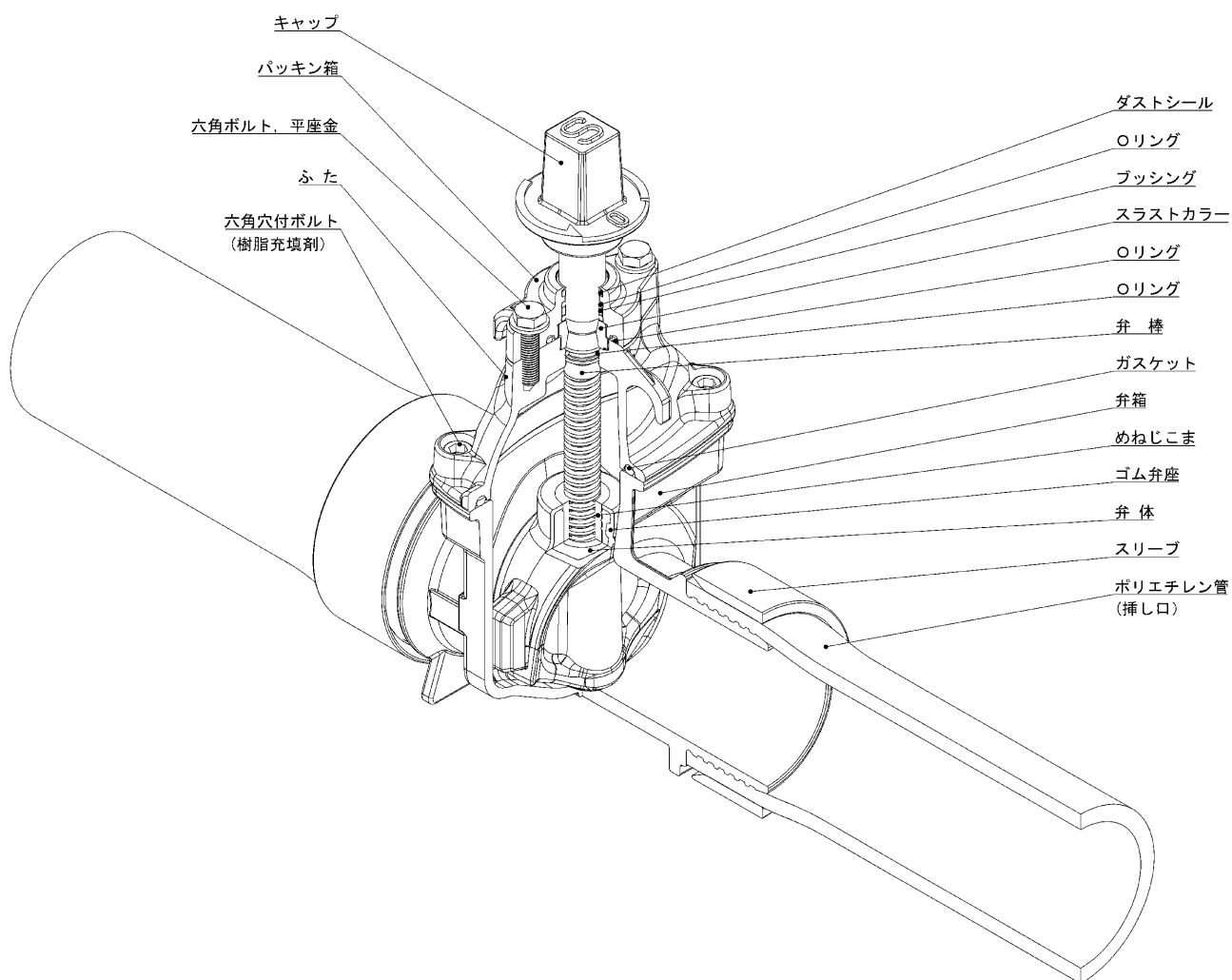
（G.L.からキャップ上面までの深さが、150mm以上確保されています。）

TECHNICAL DOCUMENT

3. 構造

PE 管対応ソフトシール仕切弁エクセルプロ SYP 形の構造は、下図の通りです。

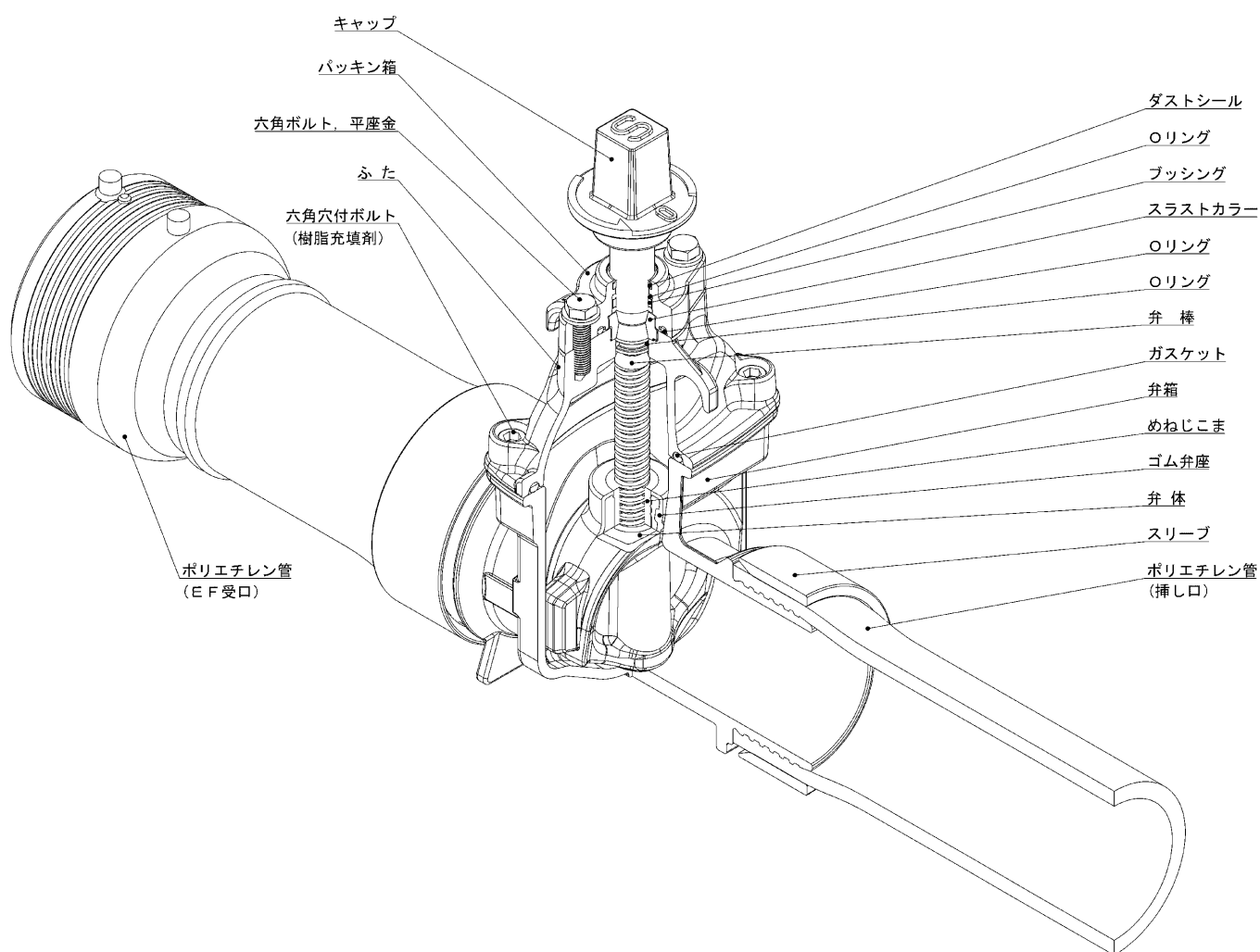
両挿し口付(内ねじ式)



※本図は、呼び径100を示します。

呼び径50にはフックは付きません。

EF片受口付(内ねじ式)



※本図は、呼び径100を示します。
呼び径50にはフックは付きません。

TECHNICAL DOCUMENT

TB 資 Y002 5/11

4. ポリエチレン管接合部の性能試験

ポリエチレン管接合部について、JWWA K 144、PTC B 22(ポリテック協会規格 2010 年版)に基づいた性能試験を、接合部構造が同一である従来品の代表呼び径にて行っています。

試験弁: PE 管対応エクセルソフト仕切弁 SRP 形(同一構造グループ呼び径: 50・75・100・150・200)

試験管: JWWA K 144 水道配水用ポリエチレン管

試験項目	試験条件	試験結果
耐圧試験	試験弁の管接合部に長さ 1000mm の管を接続し、内部に常温の水で 2.5MPa の圧力を加えて 2 分間保持する。	・異常なし
破壊水圧試験	試験弁の管接合部に長さ 1100mm の管を接続し、内部に常温の水で、4.0MPa まで加圧し破壊しないことを確認する。	・異常なし ・4.0MPa 以上に て破裂
熱間内圧 クリープ試験	試験弁の管接合部に管外径の 3 倍以上の長さの管を接続し、内部に常温の水を満たし、試験温度に保った水中に浸せきし、所定の試験圧力をかけて試験時間保持する。 試験条件1: 試験温度 20℃, 試験圧力 2.48MPa, 試験時間 100 時間 試験条件2: 試験温度 80℃, 試験圧力 1.08MPa, 試験時間 165 時間 試験条件3: 試験温度 80℃, 試験圧力 1.00MPa, 試験時間 1000 時間	・各条件において 異常なし
負圧試験	試験弁の管接合部に長さ 500mm の管を接続し、内部を-54kPa まで減圧して 2 分間保持する。	・ゲージ降下なし ・異常なし
曲げ水圧試験	試験弁に管接合部を含む長さ 1000mm の管を接続し、内部に常温の水を張る。 試験弁を固定し、管部を引き上げて曲げ角度が 15° になるまで曲げ、2.5MPa の圧力を加えて 2 分間保持する。	・異常なし
へん平水圧試験	試験弁の管接合部の端部から 30mm の位置を 30%へん平させ、内部に常温の水で 2.5MPa の圧力を加えて 2 分間保持する。	・異常なし
引抜阻止性試験	試験弁の管接合部に長さ 300mm 以上の管を接続し、常温において 25mm/min の速度で、管が降伏したことを確認できるところまで引っ張る。	・接合部の抜け出し等異常なし

TECHNICAL DOCUMENT

TB 資 Y002 6/11

5. 独自条件によるポリエチレン管接合部の追加試験

PTC B 22(2018年版)において、ポリエチレン管接合部の性能試験に追加された試験項目について、弊社が定めた独自条件による試験を接合部構造が同一である従来品の代表呼び径にて行っています。

試験弁: PE 管対応エクセルソフト仕切弁 SRP 形(同一構造グループ呼び径: 50・75・100・150・200)

試験管: JWVA K 144 水道配水用ポリエチレン管

試験項目	試験条件	試験結果
高速引張試験	試験弁の管接合部に有効長 500mm の管を接続する。 常温において有効長さに対し、10%/sec の速度で管が降伏したことを確認できるまで引っ張る。 試験後、管接合部に水圧 1.75MPa を加えて 2 分間保持する。	・異常なし
繰り返し伸縮試験	試験弁の管接合部に有効長 500mm の管を接続する。 常温において 15mm (有効長さに対して 3%) 引っ張った後、元に戻し、その後 15mm 圧縮した後、元に戻す操作を 1 秒間で行う。これを 1 サイクルとし、30 サイクルの繰り返し伸縮を加える。 試験後、管接合部に水圧 1.75MPa を加えて 2 分間保持する。	・異常なし
圧縮試験	試験弁の管接合部に有効長が管外径 D に対し 2~3D の間になるように管を接続する。 常温において 25mm/min の速度で管が降伏したことを確認できるまで圧縮する。 試験後、管接合部に水圧 1.75MPa を加えて 2 分間保持する。	・異常なし

6. 配水管との接合

配水管との接合は、EF 接合（電気融着）を行ってください。

EF 接合は、接合面に電熱線を埋め込んだ管継手（受口）に管（挿し口）を挿入した後、コントローラから通電して電熱線を発熱させ、管継手内面と管外面の樹脂を加熱溶融して融着し、一体化させる接合工法で、豊富な実績があります。

EF 接合した場合の配管例を図1、構造例を図2に示します。

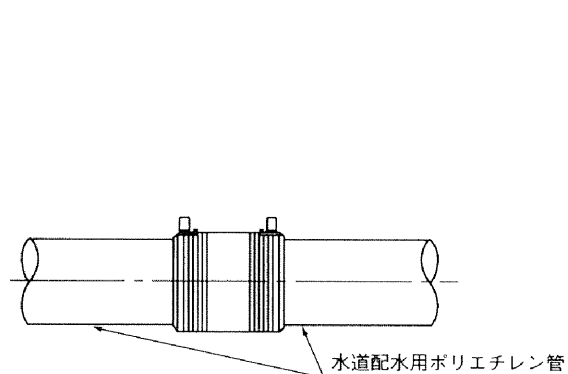


図1. EF接合の配管例

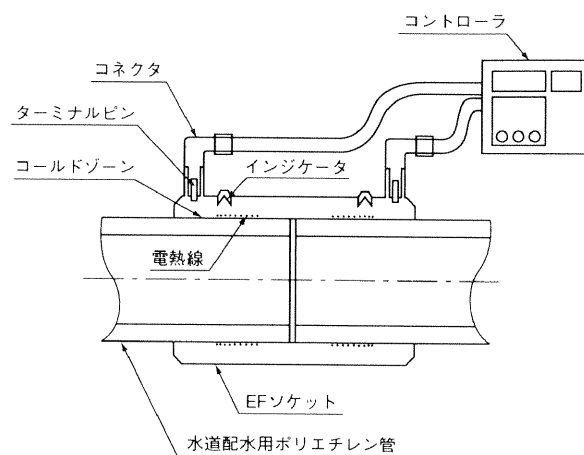


図2. EF接合の構造例

TECHNICAL DOCUMENT**7. 標準仕様**

7.1 標準仕様

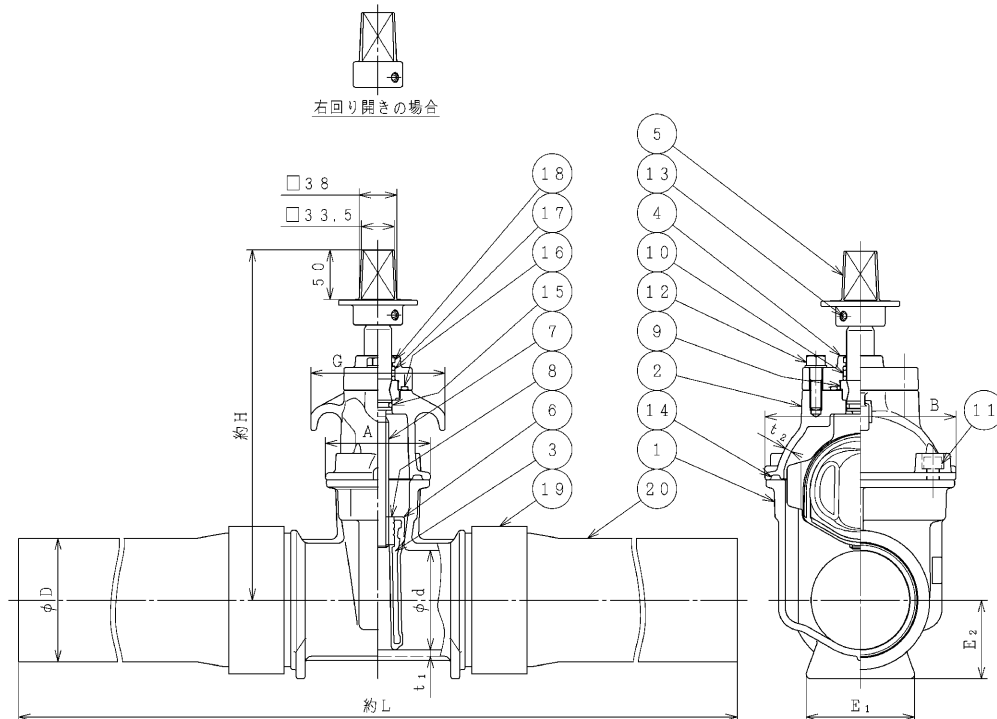
項目	仕様				
名称	PE 管対応ソフトシール仕切弁エクセルプロ SYP 形				
呼び径	50, 75, 100, 150, 200 (200は両挿し口付のみ)				
形式	内ねじ式				
呼び圧力区	種類	呼び圧力	PE 管との 接合形式	試験圧力	
				弁箱耐圧試験	弁座漏れ試験
	2 種	7.5K	EF 接合 (電気融着)	1.75MPa	0.75MPa
適用流体	上水, 工水, 農水				
運転	ON-OFF遮断運転が原則です。(絞り運転には、適しません。)				
据付姿勢	立形が原則です。				
塗装	内外面とも水道用エポキシ樹脂粉体塗装				
準拠規格	JWWA B 120 水道用ソフトシール仕切弁 JWWA K 144 水道配水用ポリエチレン管 (呼び径 50~150) PTC K 03 水道配水用ポリエチレン管 (呼び径 200)				

TECHNICAL DOCUMENT

TB 資 Y002 9/11

7.2 標準寸法

【両挿し口付】



本図は、呼び径 100 を示します。

部品明細

符号	部品名	材質	個数	符号	部品名	材質	個数
1	弁箱	FCD450-10	1	11	六角穴付ボルト	SUS304	1式
2	ふた	FCD450-10	1	12	六角ボルト平座金	SUS304	1式
3	弁体	FCD450-10	1	13	六角穴付止めねじ	SUS304	1
4	パッキン箱	FCD450-10	1	14	ボンネットガスケット	NBR	1
5	キャップ	FCD450-10	1	15	Oリング	NBR	1
6	ゴム弁座	EPDM	1	16	Oリング	NBR	1
7	弁棒	SUS403	1	17	Oリング	NBR	2
8	めねじこま	C3771	1	18	ダストシール	NBR	1
9	スラストカラー	C6932	1組	19	スリーブ	STKM13A	2
10	ブッシング	合成樹脂	1	20	ポリエチレン管	PE 100	2

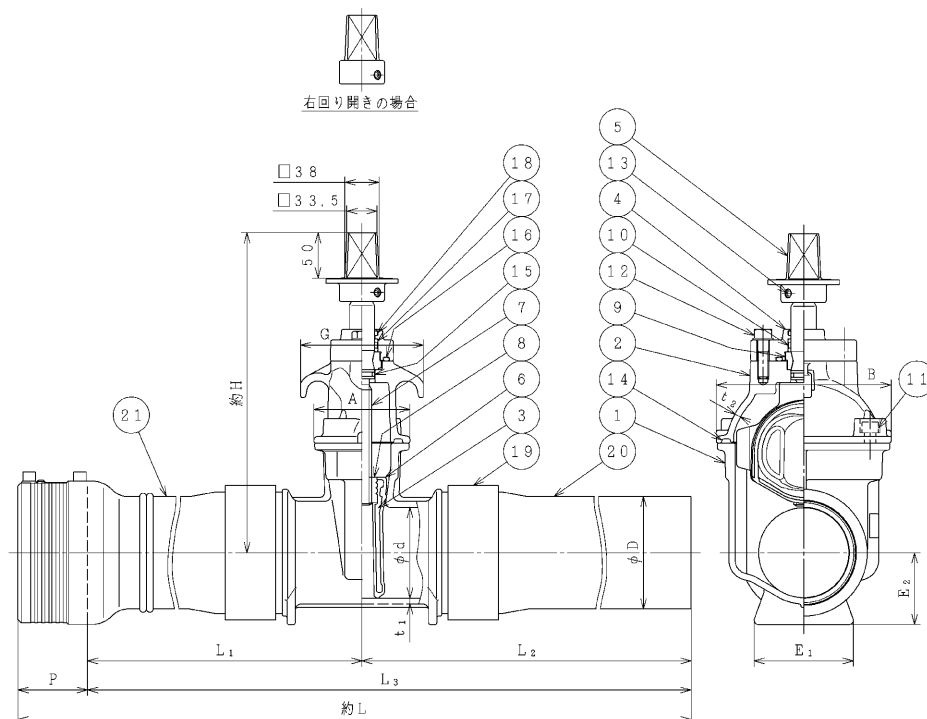
寸法表

呼び径	d	D	L	最小肉厚		ふ た			脚 寸 法		高さ H
				t1	t2	A	B	G	E1	E2	
50	50	63	680	6	5	93	134	-	80	47	270
75	75	90	780	6	5	98	173	134	85	63	325
100	100	125	860	6	6	107	194	136	110	80	360
150	150	180	1020	7	6	152	274	226	140	113	435
200	200	250	1200	8	7	172	334	238	160	154	525

TECHNICAL DOCUMENT

TB 資 Y002 10/11

【E F 片受口付】



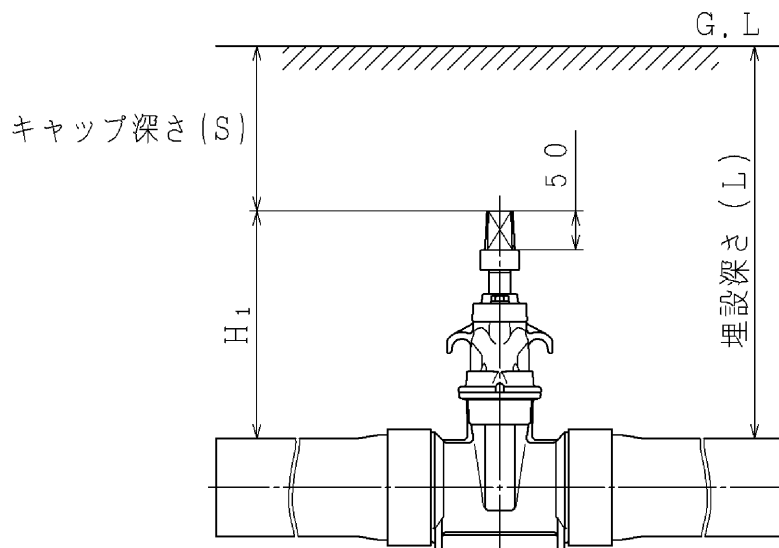
本図は、呼び径 100 を示します。

部品明細

符号	部品名	材質	個数	符号	部品名	材質	個数
1	弁箱	FCD450-10	1	12	六角ボルト平座金	SUS304	2
2	ふた	FCD450-10	1	13	六角穴付止めねじ	SUS304	1
3	弁体	FCD450-10	1	14	ボンネットガスケット	NBR	1
4	パッキン箱	FCD450-10	1	15	Oリング	NBR	1
5	キャップ	FCD450-10	1	16	Oリング	NBR	1
6	ゴム弁座	EPDM	1	17	Oリング	NBR	2
7	弁棒	SUS403	1	18	ダストシール	NBR	1
8	めねじこま	C3771	1	19	スリーブ	STKM13A	2
9	スラストカラー	C6932	1組	20	ポリエチレン管(挿し口)	PE 100	1
10	ブッシング	合成樹脂	1	21	ポリエチレン管(受口)	PE 100	1
11	六角穴付ボルト	SUS304	1式				

寸法表

呼び径	d	D	L	L1	L2	L3	P	最小肉厚		ふた			脚寸法		高さ
								t1	t2	A	B	G	E1	E2	
50	50	63	715	327	340	667	48	6	5	93	134	-	80	47	270
75	75	90	800	348	390	738	62	6	5	98	173	134	85	63	325
100	100	125	895	388	430	818	77	6	6	107	194	136	110	80	360
150	150	180	1053	448	510	958	95	7	6	152	274	226	140	113	435

TECHNICAL DOCUMENT**8. 浅層埋設への適合性**

呼び径	PE管の外径	H ₁	埋設深さL	キャップ深さS
50	63	238.5	600	361.5
75	90	280	600	320
100	125	297.5	600	302.5
150	180	345	600	255
200	250	400	600	200

備考) 上表は両挿し口付および EF 片受口付共通です。但し呼び径 200 は両挿し口付のみとなります。