



# PE管対応ソフトシール仕切弁エクセルプロ

## SYP形

準JWWA B 120 水道用ソフトシール仕切弁

耐震性に優れた水道配水用ポリエチレン管をボルトレス接合した、EF接合で配管可能なPTC B 22規格品のソフトシール仕切弁です。仕切弁本体はJWWA B120に適合したエクセルプロをベースにしており、過トルクによる弁破損を防止する『ステムロック機能』付です。

### 仕様

- 規格：準JWWA B 120・PTC B 22
- 呼び径：両挿し口付…50mm～200mm、EF片受口付…50mm～150mm
- 形式：内ねじ式
- 使用流体：上水、工水、農水
- 塗装：内外面エポキシ樹脂粉体塗装
- 種類：2種(7.5K)
- 使用圧力：0.75MPa
- 弁箱耐圧試験：1.75MPa
- 弁座漏れ試験：0.75MPa



取扱説明書  
技術資料

### 特長

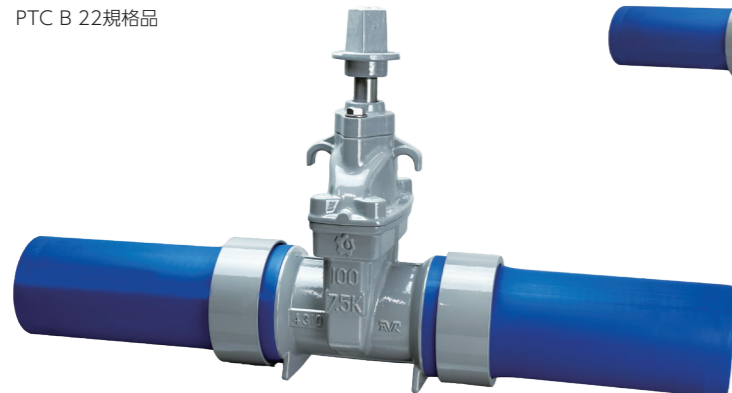
- ポリエチレン管とソフトシール仕切弁をスリーブを使用して強固に接合しました。ポリエチレン管の破壊強度を超える離脱力に耐える強度を持っています。
- 豊富な実績と信頼性のあるEF(エレクトロフュージョン)接合で配管接合が可能です。
- 弁棒のつばをなくした構造で、代わりに設けたスラストカラーがキャップの締め込みすぎによる破損を防止する、ステムロック機能を採用しました。過度なトルクが発生した場合、スラストカラーの摩擦抵抗により弁棒の回転が止まり、弁棒やめねじこまの破損を防ぐことができます。
- スリム化したゴム弁座のエッジ部形状により高い止水性を発揮します。
- 弁箱とふたの締め付けをフランジレス化することで、従来品より軽量になっており、可搬性、施工性が向上しました。

### オプション

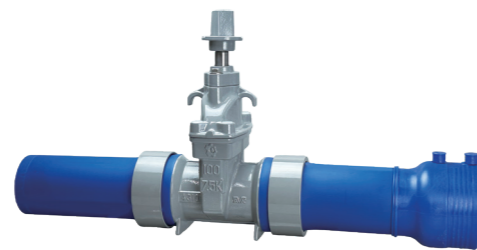
ステンレス製ロングキャップ、埋設配管用開度計、中間ロッド



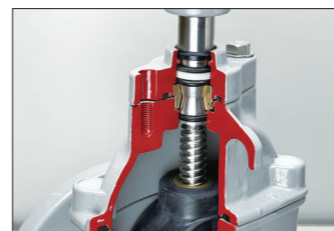
PTC B 22規格品



両挿し口付



EF片受口付



スラストカラーと弁棒に設けた勾配がスラスト荷重を分散して受けることで弁破損を防止します。

カタログ番号：SYP仕-2

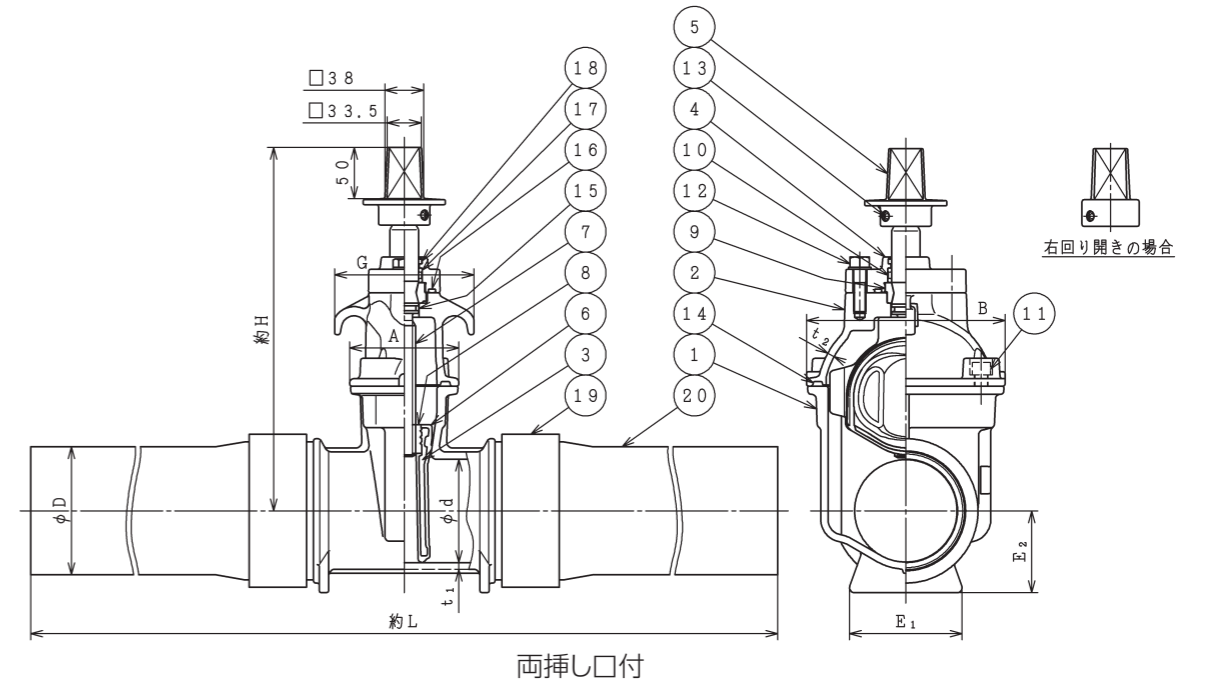


# PE管対応ソフトシール仕切弁エクセルプロ

## SYP形

準JWWA B 120 水道用ソフトシール仕切弁

### 参考図



### 部品リスト(両挿し口付)

1. 弁箱	FCD450-10	11. 六角穴付ボルト	SUS304
2. ふた	FCD450-10	12. 六角ボルト平座金	SUS304
3. 弁体	FCD450-10	13. 六角穴付止めねじ	SCM435
4. パッキン箱	FCD450-10	14. ボンネットガスケット	NBR
5. キャップ	FCD450-10	15. Oリング	NBR
6. ゴム弁座	EPDM(耐塩素性)	16. Oリング	NBR
7. 弁棒	SUS403	17. Oリング	NBR
8. めねじこま	C3771	18. ダストシール	NBR
9. スラストカラー	C6932	19. スリーブ	SCS13又はSTKM13A
10. プッシング	合成樹脂	20. ポリエチレン管	PE100

### 図面番号・主要寸法(両挿し口付) ※記載の無い寸法は別途図面でご確認ください。

図面番号	呼び径 mm	呼び圧力	D mm	L mm	E1 mm	E2 mm	H mm	参考質量 kg
Y04L02101	50	7.5K	63	680	80	47	270	10
Y04L02101	75	7.5K	90	780	85	63	325	15
Y04L02101	100	7.5K	125	860	110	80	360	23
Y04L02101	150	7.5K	180	1020	140	113	435	50
Y04L02101	200	7.5K	250	1200	160	154	525	113

(公社)日本水道協会検査員様立ち合いのもと、以下の性能試験を含む形式試験を実施し合格しております。

### PE管と弁箱との接合部の性能試験 (代表呼び径にて実施)

試験項目	性能	結果
耐圧試験	漏れ、破損があってはならない。	合格
破壊水圧試験	4.0MPa以上	
内圧クリープ試験	漏れ、破損があってはならない。	
負圧試験	空気の吸い込みその他の欠点がないこと。	
曲げ水圧試験	接合部からの漏れ、接合部の破損その他の欠点がないこと。	
へん平水圧試験	接合部からの漏れ、接合部の破損その他の欠点がないこと。	
引抜阻止性試験	接合部の引抜阻止力が、管の引張降伏強さより強いこと。	
高速引張試験	接合部からの漏れ、接合部の破損その他の欠点がないこと。	
繰返し伸縮試験	接合部からの漏れ、接合部の破損その他の欠点がないこと。	
圧縮試験	接合部からの漏れ、接合部の破損その他の欠点がないこと。	



MEMBER OF THE AVR GROUP  
 清水工業株式会社  
 本社 工場 〒529-1151 滋賀県彦根市榎町250番地  
 東京営業所 〒103-0013 東京都中央区日本橋人形町1-5-13-5F  
 大阪営業所 〒550-0013 大阪府大阪市西区新町4-12-8  
 広島営業所 〒730-0843 広島県広島市中区舟入本町11-4  
 Web page <https://www.shimizukogyo.co.jp>

TEL 0749-25-2550 FAX 0749-28-8015  
 TEL 03-3662-4266 FAX 03-5645-5356  
 TEL 06-6536-6430 FAX 0749-28-8015  
 TEL 082-234-8130 FAX 0749-28-8015