

技 術 資 料

【配水用ポリエチレンパイプシステム協会規格品】

名称：PE 管対応エクセルソフト仕切弁 SRP 形

準 JWWA B 120 水道用ソフトシール仕切弁

承 認	審 査	作 成	作 成 日	2024 年 6 月 20 日
有 田	山 本	波 多 野	技術文書 番 号	TB資R008 ⁻⁴



MEMBER OF THE **AVR** GROUP
清水工業株式会社

枚
数

全 12 枚
(表紙含)

目 次

1. 概 要	1
2. 特 長	1
3. 構 造	2
4. ポリエチレン管接合部の性能試験	4
5. 水道配水用ポリエチレン管との接合	5
6. 標準仕様	
6.1 標準仕様	6
6.2 標準寸法	7
7. 浅層埋設への適合性	9

TECHNICAL DOCUMENT

1. 概 要

ポリエチレン管が主流であるヨーロッパで1980年より長年にわたり、実績と豊富なノウハウを持つ AVK 社の技術と清水工業の技術が融合した高品質な水道用ポリエチレン管対応ソフトシール仕切弁です。

JWWA K 144、およびPTC K 03の耐震性に優れた水道配水用ポリエチレン管を使用しています。

2. 特 長

○PTC B 22 規格品

配水用ポリエチレンパイプシステム協会規格『PTC B 22 水道配水用ポリエチレン挿し口付きソフトシール仕切弁』に適合した製品です。

○接合形式

配水管との接合形式は、豊富な実績と信頼性のあるEF接合（電気融着）です。

○コストの低減

フランジ接合が不要になり、従来のポリエチレン管継手（短管やフランジなど）も不要になるため、トータルコストが削減できます。

○高い信頼性

バルブ本体は、従来から実績のあるJWWA B 120規格の水道用ソフトシール仕切弁と同様ですので、止水性などの基本性能については、高い信頼性があります。

○腐食に強い

主要部品はダクタイル鋳鉄製で、エポキシ樹脂粉体塗装を施しています。
スリーブはステンレス製で、腐食に強いいため、長期間安心して使用できます。

○耐震性

配水管（ポリエチレン管）自体が地震時の地盤歪を吸収します。
バルブのポリエチレン挿し口接合部は、配管の曲げや引張りに耐え得る強度があります。

○浅層埋設対応可能

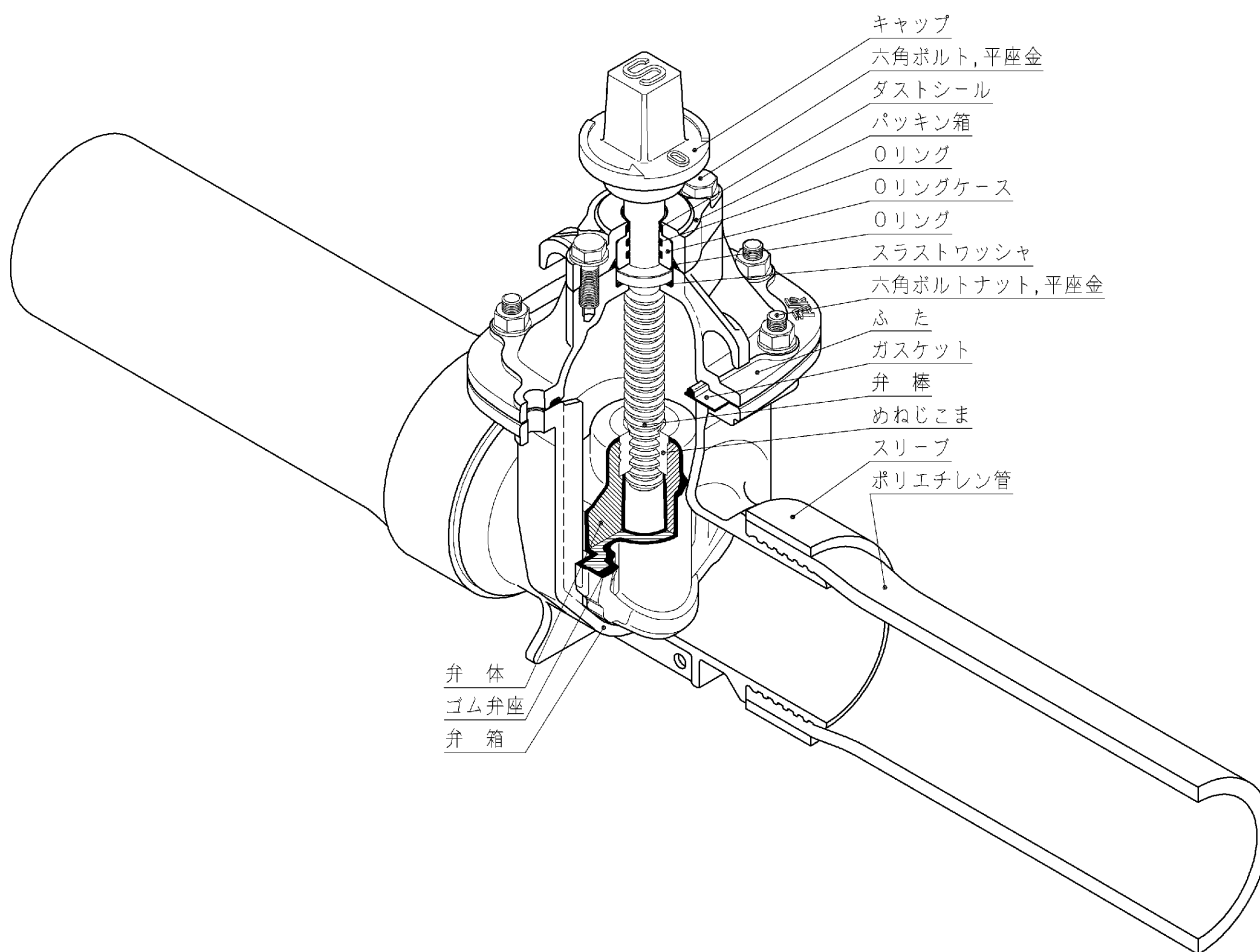
高さ寸法は、浅層埋設土被り600mmの場合、全ての呼び径で対応可能です。
（G.Lからキャップ上面までの深さが、150mm以上確保されています。）

TECHNICAL DOCUMENT

3. 構造

PE 管対応エクセルソフト仕切弁 SRP 形の構造は、下図の通りです。

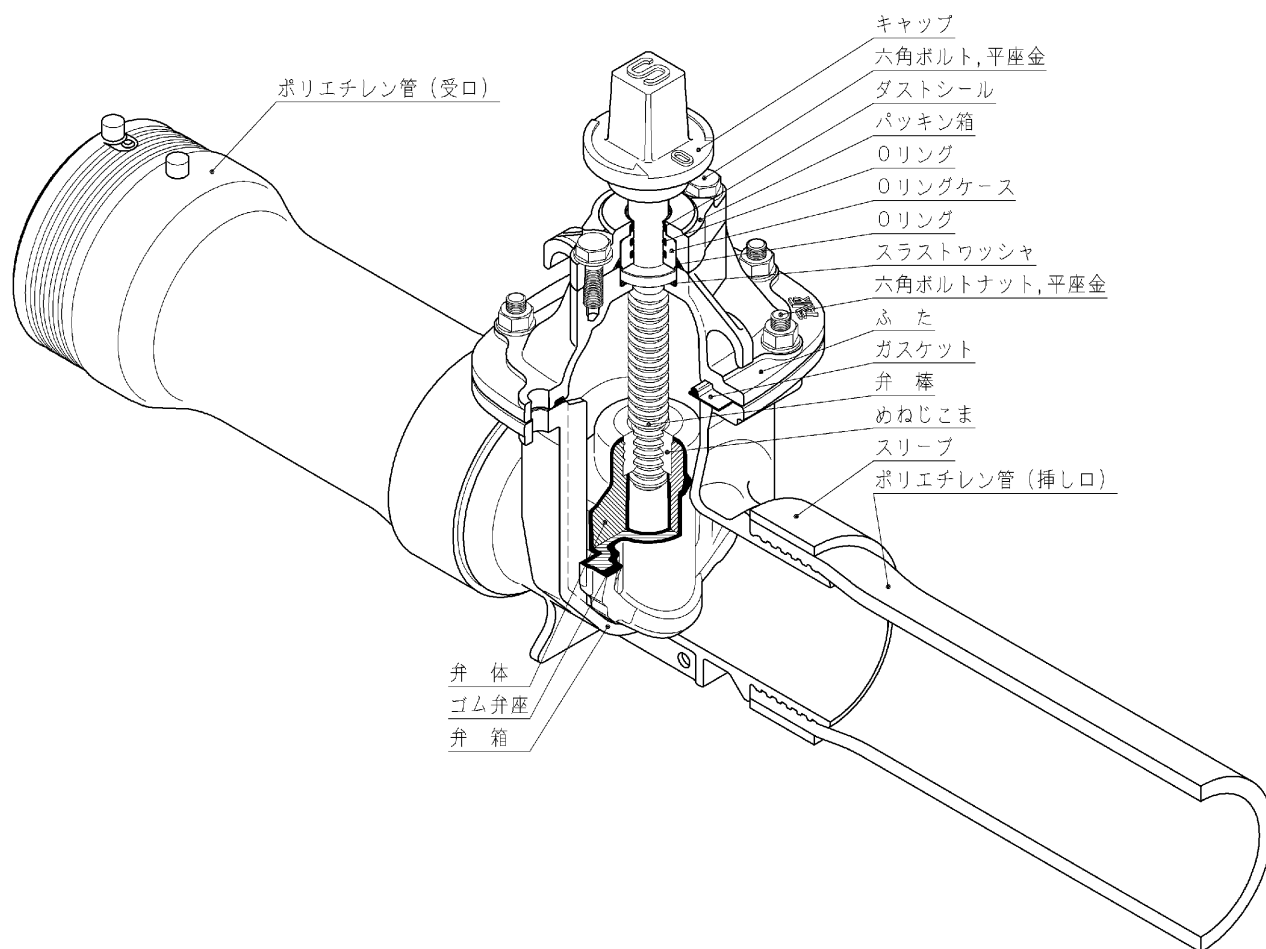
両挿し口付(内ねじ式)



※本図は、呼び径100を示します。

呼び径50にはフックは付きません。

EF片受口付(内ねじ式)



※本図は、呼び径100を示します。
呼び径50にはフックは付きません。

TECHNICAL DOCUMENT**4. ポリエチレン管接合部の性能試験**

ポリエチレン管接合部について、日本水道協会立会のもと、PTC B 22 (2023 年版) に基づいて実施した性能試験の結果を示します。

試験項目	試験条件	試験結果
耐圧試験	内部に常温の水で 2.5MPa の圧力を加え、2 分間保持する。	・異常なし
破壊水圧試験	内部に常温の水で 4.0MPa まで加圧し、破壊しないことを確認する。	・異常なし
内圧クリープ試験	内部を常温の水で満たした後、試験温度に保った水中に浸せきし、所定の試験圧力をかけて試験時間保持する。 試験条件1: 試験温度 20℃, 試験圧力 2.48MPa, 試験時間 100 時間 試験条件2: 試験温度 80℃, 試験圧力 1.08MPa, 試験時間 165 時間 試験条件3: 試験温度 80℃, 試験圧力 1.00MPa, 試験時間 1000 時間	・各条件において異常なし
負圧試験	内部を-54kPa まで減圧し、2 分間保持する。	・ゲージ降下なし ・異常なし
曲げ水圧試験	内部を常温の水で満たした後、管部を引き上げて曲げ角度が 15° になるまで曲げ、2.5MPa の圧力を加えて 2 分間保持する。	・異常なし
へん平水圧試験	接続した管に対し、管接合部の端部から 30mm の位置を 30% へん平させ、内部に常温の水で 2.5MPa の圧力を加えて 2 分間保持する。	・異常なし
引抜阻止性試験	常温において 25mm/min の速度で、管が降伏したことを確認できるところまで引っ張る。	・異常なし
高速引張試験	常温において、接続した管の有効長さに対して 10%/sec の速度で、管が降伏したことを確認できるまで引っ張る。 試験後、管接合部に水圧 1.75MPa を加えて 2 分間保持する。	・異常なし
繰り返し伸縮試験	常温において、接続した管の有効長さに対して 3% 引っ張った後、元に戻し、その後同様に 3% 圧縮した後、元に戻す操作を 1 秒間で行う。これを 1 サイクルとし、30 サイクルの繰り返し伸縮を加える。 試験後、管接合部に水圧 1.75MPa を加えて 2 分間保持する。	・異常なし
圧縮試験	常温において 25mm/min の速度で管が降伏したことを確認できるまで圧縮する。 試験後、管接合部に水圧 1.75MPa を加えて 2 分間保持する。	・異常なし

5. 水道配水用ポリエチレン管との接合

水道配水用ポリエチレン管との接合は、EF 接合（電気融着）を行ってください。

EF接合は、接合面に電熱線を埋め込んだ管継手（受口）に管（挿し口）を挿入した後、コントローラから通電して電熱線を発熱させ、管継手内面と管外面の樹脂を加熱溶融して融着し、一体化させる接合工法で、豊富な実績があります。

EF接合した場合の配管例を図1、構造例を図2に示します。

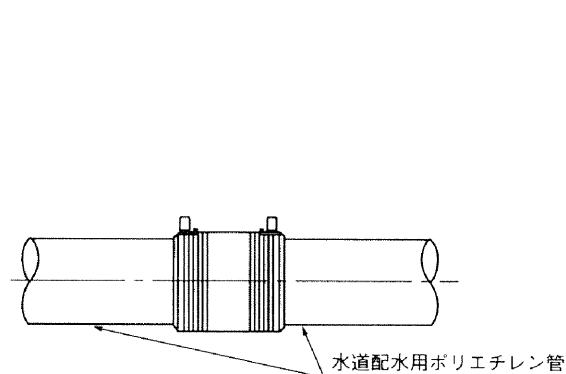


図1. EF接合の配管例

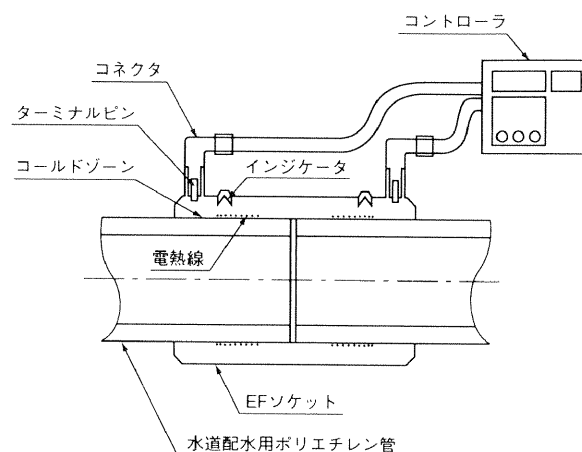


図2. EF接合の構造例

TECHNICAL DOCUMENTTB 資R008⁴ 6/10**6. 標準仕様**

6.1 標準仕様

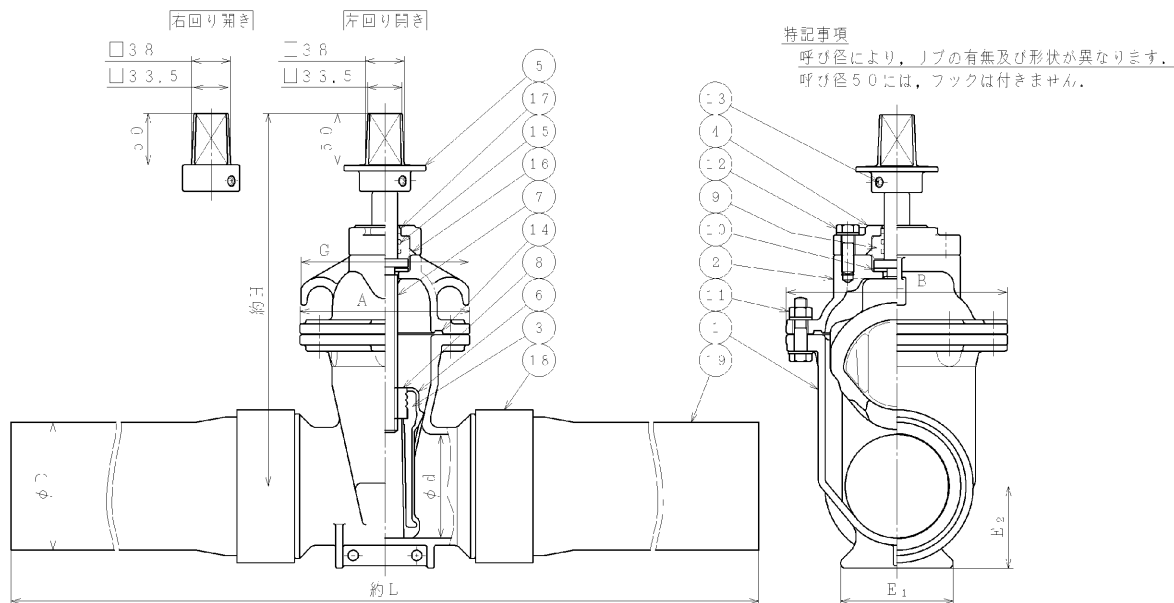
項 目	仕 様					
名 称	PE 管対応エクセルソフト仕切弁 SRP 形					
呼 び 径	50, 75, 100, 150, 200 (200は両挿し口付のみ)					
形 式	内ねじ式【両挿し口付, EF 片受口付(クボタケミックス製)】					
呼び圧力 区 分	種 類	呼び圧力	P E 管 と の 接 合 形 式	試 験 圧 力		
				弁 箱 耐 圧 試 験	挿し口接合部 耐 圧 試 験	弁座漏れ 試 験
	2 種	7.5K	EF 接合(電気融着)	1.75MPa	1.75MPa	0.75MPa
適 用 流 体	上水, 工水, 農水					
運 転	ON-OFF遮断運転が原則です。(絞り運転には、適しません。)					
据 付 姿 勢	立形が原則です。					
塗 装	内外面とも水道用エポキシ樹脂粉体塗装					
準 拠 規 格	JWWA B 120 水道用ソフトシール仕切弁 PTC B 22 水道配水用ポリエチレン挿し口付きソフトシール仕切弁 JWWA K 144 水道配水用ポリエチレン管(呼び径 50~150) PTC K 03 水道配水用ポリエチレン管(呼び径 200)					

TECHNICAL DOCUMENT

TB 資R008⁴ 7/10

6.2 標準寸法

【両挿し口付】



本図は、呼び径 100 を示します。

部品明細

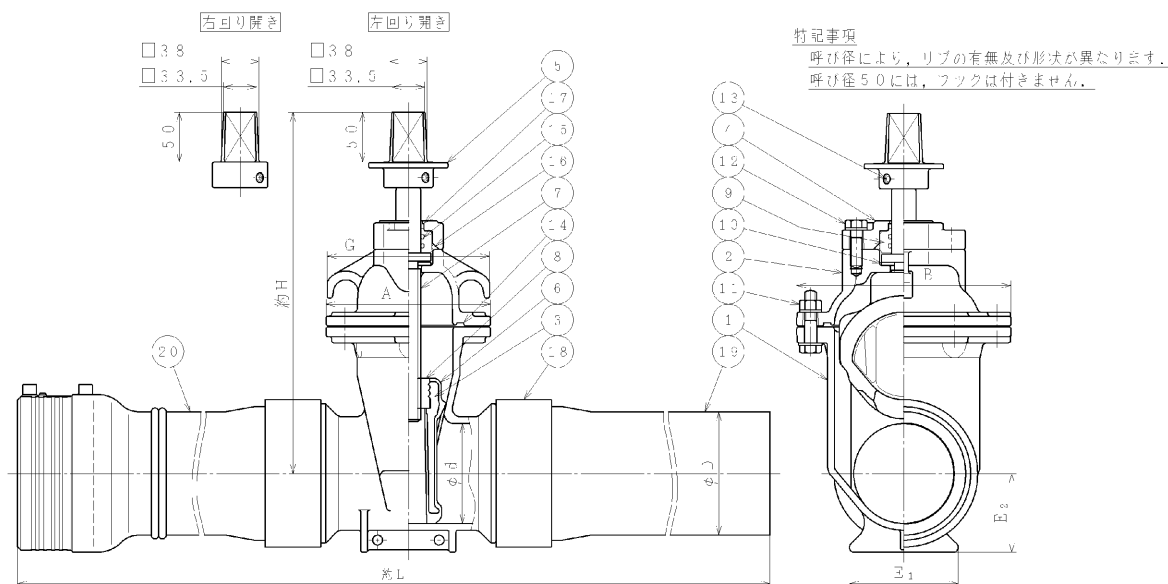
符号	部品名	材質	個数
1	弁箱	FCD450-10	1
2	ふた	FCD450-10	1
3	弁体	FCD450-10	1
4	パッキン箱	FCD450-10	1
5	キャップ	FCD450-10	1
6	ゴム弁座	EPDM	1
7	弁棒	SUS403	1
8	めねじこま	C3771	1
9	リングケース	合成樹脂	1
10	スラストワッシャ	合成樹脂	1
11	六角ボルト・ナット, 平座金	SUS304	1式
12	六角ボルト, 平座金	SUS304	1式
13	六角穴付止めねじ	SCM435	1
14	ガスケット	NBR	1
15	リング	NBR	2
16	リング	NBR	1
17	ダストシール	NBR	1
18	スリーブ	SCS 13	2
19	ポリエチレン管	PE 100	2

寸法表

呼び径	d	D	L	ふた			脚寸法		高さ
				A	B	G	E1	E2	H
50	50	63	680	136	154	-	80	47	277
75	75	90	780	151	186	145	85	63	320
100	100	125	860	166	216	164	110	80	365
150	150	180	1020	219	297	210	140	113	451
200	200	250	1200	241	338	226	160	154	530

TECHNICAL DOCUMENT

【E F 片受口付】



本図は、呼び径 100 を示します。

部品明細

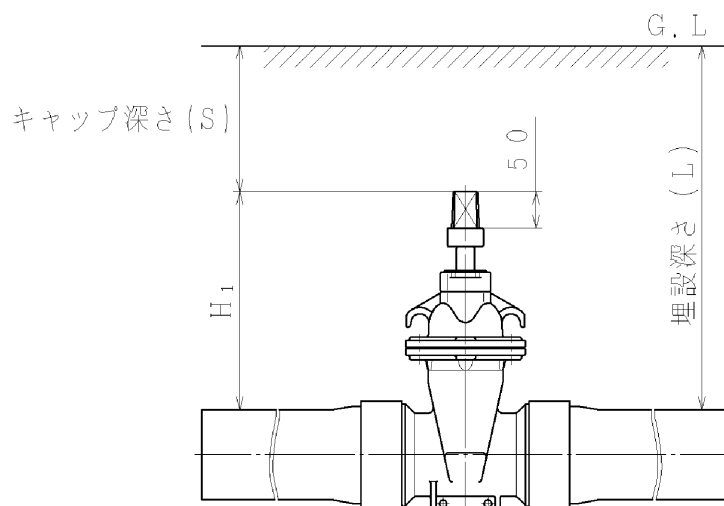
符号	部品名	材質	個数
1	弁箱	FCD450-10	1
2	ふた	FCD450-10	1
3	弁体	FCD450-10	1
4	パッキン箱	FCD450-10	1
5	キャップ	FCD450-10	1
6	ゴム弁座	EPDM	1
7	弁棒	SUS403	1
8	めねじこま	C3771	1
9	リングケース	合成樹脂	1
10	スラストワッシャ	合成樹脂	1
11	六角ボルト・ナット, 平座金	SUS304	1式
12	六角ボルト, 平座金	SUS304	1式
13	六角穴付止めねじ	SCM435	1
14	ガスケット	NBR	1
15	リング	NBR	2
16	リング	NBR	1
17	ダストシール	NBR	1
18	スリーブ	SCS 13	2
19	ポリエチレン管(挿し口)	PE 100	1
20	ポリエチレン管(受口)	PE 100	1

寸法表

呼び径	d	D	L	ふた			脚寸法		高さ
				A	B	G	E1	E2	
50	50	63	715	136	154	-	80	47	277
75	75	90	800	151	186	145	85	63	320
100	100	125	895	166	216	164	110	80	365
150	150	180	1053	219	297	210	140	113	451

7. 浅層埋設への適合性

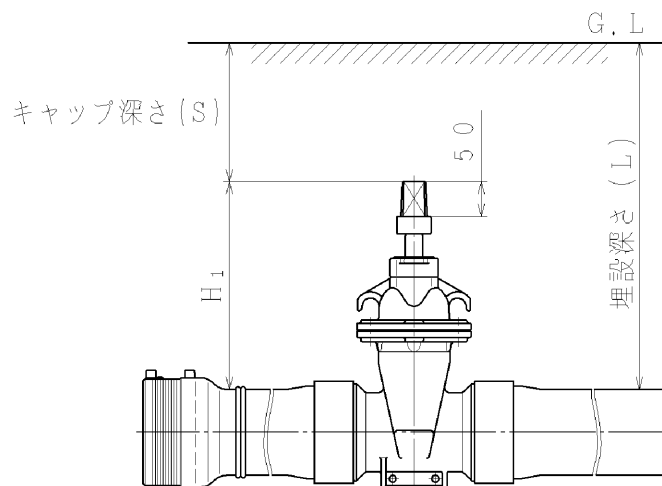
【両挿し口付】



呼び径	PE管の外径	H ₁	埋設深さL	キャップ深さS
50	63	245.5	600	354.5
75	90	275	600	325
100	125	302.5	600	297.5
150	180	361	600	239
200	250	405	600	195

TECHNICAL DOCUMENT

【E F 片受口付】



呼び径	PE管の外径	H ₁	埋設深さL	キャップ深さS
50	63	245.5	600	354.5
75	90	275	600	325
100	125	302.5	600	297.5
150	180	361	600	239