



# PE管対応エクセルソフト仕切弁

準JWWA B 120 水道用ソフトシール仕切弁

SRP形

呼び径50~150mmはJWWA K 144規格、呼び径200mmはPTC K 03規格の耐震性に優れた水道配水用ポリエチレン管をボルトレス接合した、EF接合で配管可能なソフトシール仕切弁です。仕切弁本体はJWWA B 120に適合したエクセルソフト仕切弁をベースにしています。

## 仕様

- 規格：準JWWA B 120  
※ポリエチレン管規格JWWA K 144(50~150mm)、PTC K 03(200mm)
- 呼び径：両挿し口付…50mm~200mm、EF片受口付…50mm~150mm
- 形式：内ねじ式
- 使用流体：上水、工水、農水
- 塗装：内外面エポキシ樹脂粉体塗装
- 種類：2種(7.5K)
- 使用圧力：0.75MPa
- 弁箱耐圧試験：1.75MPa
- 弁座漏れ試験：0.75MPa



取扱説明書  
技術資料  
CADデータ

## 特徴

- ポリエチレン管とソフトシール仕切弁をステンレス製スリーブを使用して強固に接合しました。ポリエチレン管の破壊強度を超える離脱力に耐える強度を持っています。  
※日本水道協会立ち会いのもと、接合部を含む性能試験を実施し合格しております。
- 豊富な実績と信頼性のあるEF(エレクトロフュージョン)接合のみで配管接合が可能です。
- めねじこまが弁体に強固に圧入固定された一体形で、弁体が安定して開閉作動すると共に、めねじこまが弁体のゴムライニングに負荷をかけることがありません。
- ゴム弁座に耐塩素性EPDMを採用し、塩素に対する耐久性が向上しました。

## オプション

EF片受口付、ステンレス製キャップ、ロング形、埋設配管用開度計、中間ロッド



PTC B 22規格品



両挿し口付



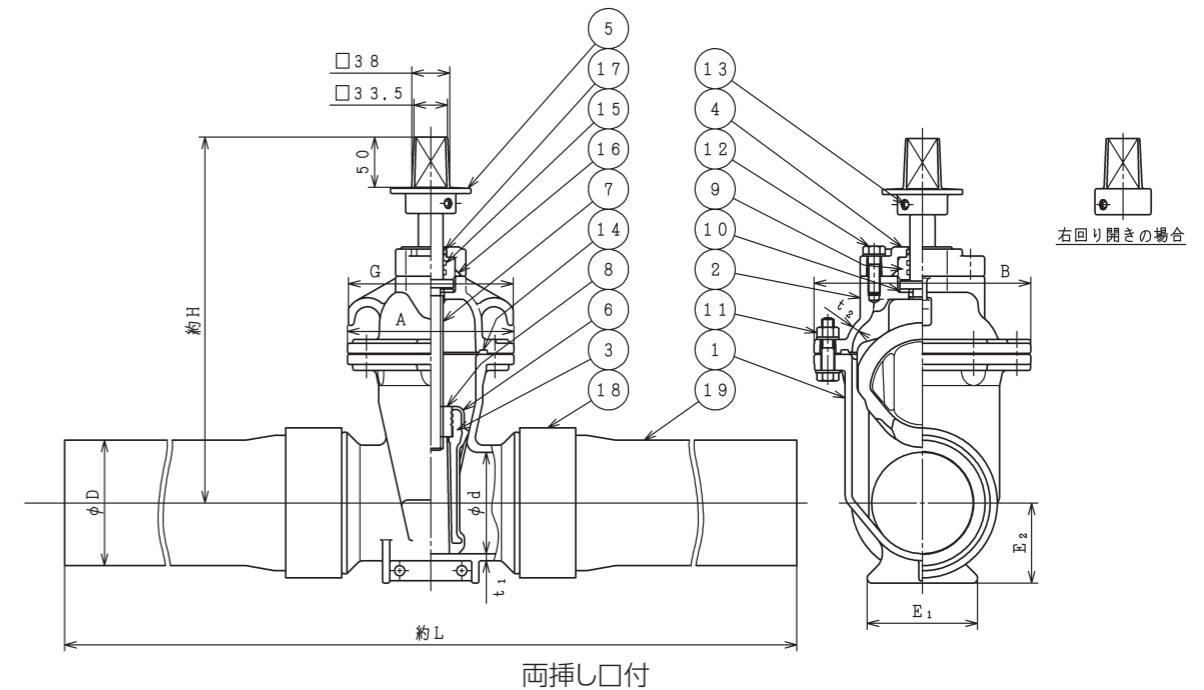
EF片受口付

# PE管対応エクセルソフト仕切弁

準JWWA B 120 水道用ソフトシール仕切弁

SRP形

## 参考図



## 部品リスト(両挿し口付)

1. 弁箱	FCD450-10	11. 六角ボルトナット平座金	SUS304
2. ふた	FCD450-10	12. 六角ボルト平座金	SUS304
3. 弁体	FCD450-10	13. 六角穴付止めねじ	SCM435
4. パッキン箱	FCD450-10	14. ガasket	NBR
5. キャップ	FCD450-10	15. Oリング	NBR
6. ゴム弁座	EPDM(耐塩素性)	16. Oリング	NBR
7. 弁棒	SUS403	17. ダストシール	NBR
8. めねじこま	C3771	18. スリーブ	SCS 13
9. Oリングケース	合成樹脂	19. ポリエチレン管	PE 100
10. スラストワッシャ	合成樹脂		

## 図面番号・主要寸法(両挿し口付)

※記載の無い寸法は別途図面でご確認ください。

図面番号	呼び径 mm	呼び圧力	D mm	L mm	E1 mm	E2 mm	H mm	参考質量 kg
R10L02121	50	7.5K	63	680	80	47	277	12
R10L02121	75	7.5K	90	780	85	63	320	16
R10L02121	100	7.5K	125	860	110	80	365	26
R10L02121	150	7.5K	180	1020	140	113	451	59
R10L02121	200	7.5K	250	1200	160	154	530	117

(公社)日本水道協会検査員様立ち会いのもと、以下の性能試験を含む形式試験を実施し合格しております。

## PE管と弁箱との接合部の性能試験 (代表呼び径にて実施)

試験項目	性能	結果
耐圧試験	漏れ、破損があってはならない。	合格
破壊水圧試験	4.0MPa以上	
内圧クリープ試験	漏れ、破損があってはならない。	
負圧試験	空気の吸い込みその他の欠点がないこと。	
曲げ水圧試験	接合部からの漏れ、接合部の破損その他の欠点がないこと。	
へん平水圧試験	接合部からの漏れ、接合部の破損その他の欠点がないこと。	
引抜阻止性試験	接合部の引抜阻止力が、管の引張降伏強さより強いこと。	
高速引張試験	接合部からの漏れ、接合部の破損その他の欠点がないこと。	
繰返し伸縮試験	接合部からの漏れ、接合部の破損その他の欠点がないこと。	
圧縮試験	接合部からの漏れ、接合部の破損その他の欠点がないこと。	