



## 異径補修弁ステップ

準JWWA B 126水道用補修弁

上面フランジが呼び径75mm、下面フランジが呼び径100mmで、100mmの立上管に75mmの消火栓や空気弁を設置するのに最適な異径補修弁です。

### 仕様

規格：準JWWA B 126  
 呼び径：75mm(フランジ上面75mm×下面100mm×150L)  
 形式：ボール弁形、レバー式、キャップ式  
 使用流体：上水、工水、農水  
 塗装：内外面エポキシ樹脂粉体塗装  
 種類：2種(7.5K)  
 使用圧力：0.75MPa  
 弁箱耐圧試験：1.75MPa  
 弁座漏れ試験：0.75MPa



取扱説明書  
技術資料  
CADデータ

### 特長

- ・JWWA B 126規格に準拠した安心の補修弁です。
- ・上面フランジが75mm、下面フランジが100mmとなっており、既設の双口消火栓を単口消火栓に変更したい時、双口空気弁100mmを急速空気弁75mmに変更したい時に最適です。
- ・ステンレス(SCS13)製ボール弁体を採用することにより、弁体の砂噛み等によるキズの発生を抑え、弁座の漏れに対する抵抗力を高めています。
- ・弁体、弁棒、グランド、ストッパー、レバー、ボルトがステンレス製のため、耐久性に優れており、安心して長期間ご使用いただけます。
- ・内外ともエポキシ樹脂粉体塗装を施し、錆の発生を抑えます。

### 注意事項

- ・耐震性向上、ウォーターハンマーによるパッキン飛び出し防止の為、上面GFタイプを標準としています。

### オプション

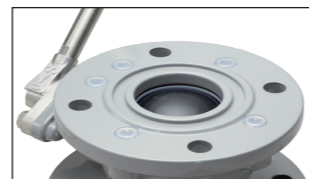
クワガタ(ホック)レバー、ABS樹脂製弁体



弁棒・グランド・ストッパー・レバー・ボルトにもステンレスを採用しています。



レバー式



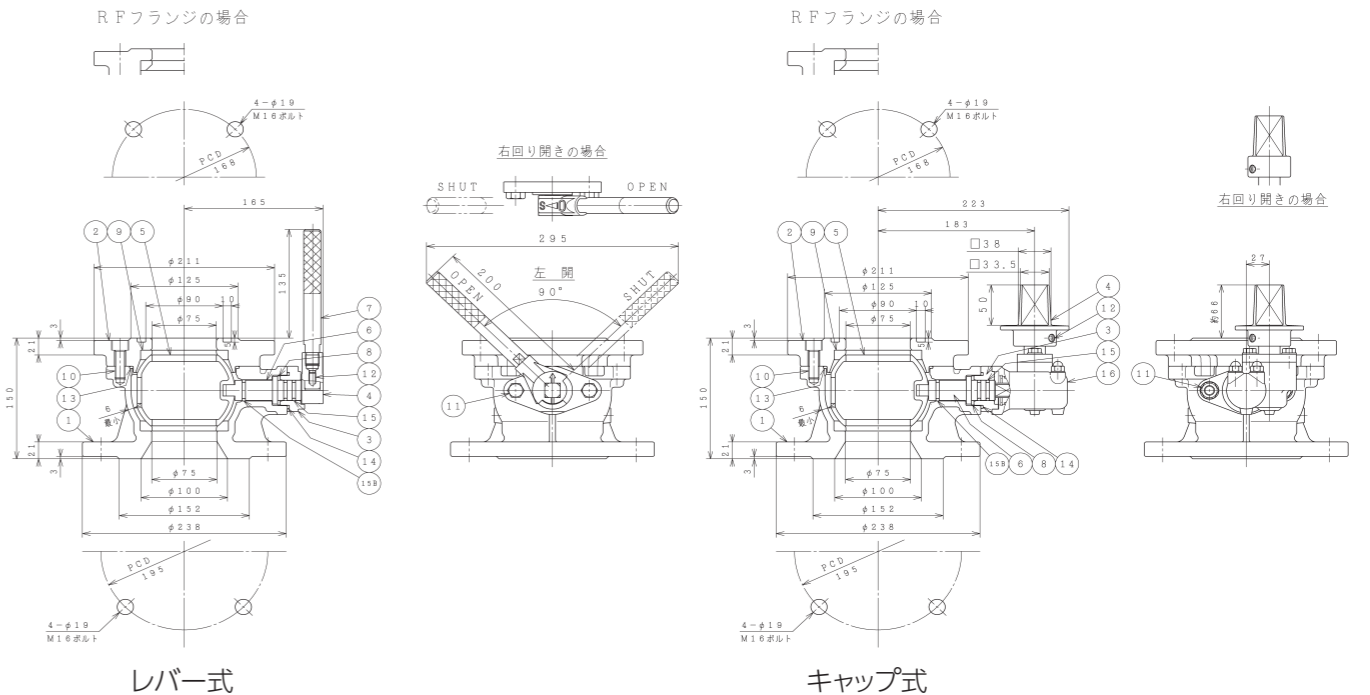
安心のステンレス製ボール弁体。標準の上面GFタイプ。

カタログ番号:SDI補-4

## 異径補修弁ステップ

準JWWA B 126水道用補修弁

### 参考図



### 部品リスト(レバー式)

1. 弁箱	FCD450-10	9. 弁座	CR/PTFE
2. 副弁箱	FCD450-10	10. 六角穴付ボルト	SUS304
3. グランド	SCS13	11. 六角ボルト	SUS304
4. ストッパー	SCS13	12. 六角穴付止めねじ	SUS304
5. 弁体	SCS13	13. Oリング	NBR
6. 弁棒	SUS304	14. Oリング	NBR
7. レバーハンドル	SUS304	15. Oリング	NBR
8. スラストワッシャ	合成樹脂	15B. Oリング	NBR

### 図面番号・主要寸法

※記載の無い寸法は別途図面でご確認ください。

図面番号	タイプ	呼び径(上面×下面)×面間 mm	呼び圧力	接合用ボルト Mサイズ(本/1面)	最長幅 mm	参考重量 kg
D66075402	レバー式	75×100×150	7.5K	M16×70(4)	295	18
D76075302	キャップ式	75×100×150	7.5K	M16×70(4)	337	20

※接合ボルトは相手配管のフランジ厚さや座金の有無、ガスケットの形状等により異なります。  
 ※JIS及びJWWA規格において7.5KはRF形-RF形又はRF形-GF形、10K~20KはRF形-GF形の組み合わせで使用されています。(社)日本水道協会水道施設耐震工法指針には、耐震性の面から水密性に優れたRF形-GF形の組み合わせが望ましいとされています。