



ステンレス製補修弁サSTOP(耐震上面GF仕様) SDS形

準JWWA B 126水道用補修弁 SCS13製

地震時の曲げ荷重に耐えるよう設計されたステンレス製補修弁です。
弁箱と副弁箱間の組立にハイテンションボルトを採用し、上面GF仕様になっております。
弁箱、弁体をはじめとした主要部品がステンレス製のため、耐久性と耐食性に優れています。

仕様

規格：準JWWA B 126
呼び径：75mm(100L、150L、200L)
形式：ボール弁形、レバー式、キャップ式
使用流体：上水、工水、農水
塗装：無塗装
種類：2種(7.5K)・・・75mm×100～200L
3種(10K)・・・75mm×200L
使用圧力：2種(7.5K)・・・0.75MPa、3種(10K)・・・1.0MPa
弁箱耐圧試験：2種(7.5K)・・・1.75MPa、3種(10K)・・・2.3MPa
弁座漏れ試験：2種(7.5K)・・・0.75MPa、3種(10K)・・・1.0MPa



特徴

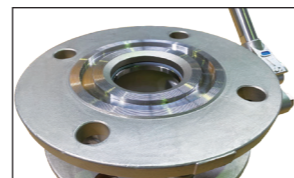
- ・弁箱と副弁箱間の組立に採用したハイテンションボルトと、上面GF仕様で地震時の曲げ荷重に耐えます。
- ・ステンレス製弁体SUS BALLは弁体に小さな穴が空いており、外側からの凍結の膨張圧力を内側へ逃し、凍結による弁体の破損を防止します。
- ・弁箱、弁体をはじめとした主要部品がステンレス製のため、耐久性と耐食性に優れており、安心して長期間ご使用いただけます。

注意事項

- ・75mm×100Lは六角ボルトで配管できない場合がございます。その際は、両ねじボルトナット(M16×80L)をご使用ください。
- ・75mm×150Lの下面フランジには接合用植込ボルトナットが付属しています。

オプション

クワガタ(ホック)レバー



標準の上面GF仕様。



レバー式 75mm×200L



キャップ式 75mm×200L

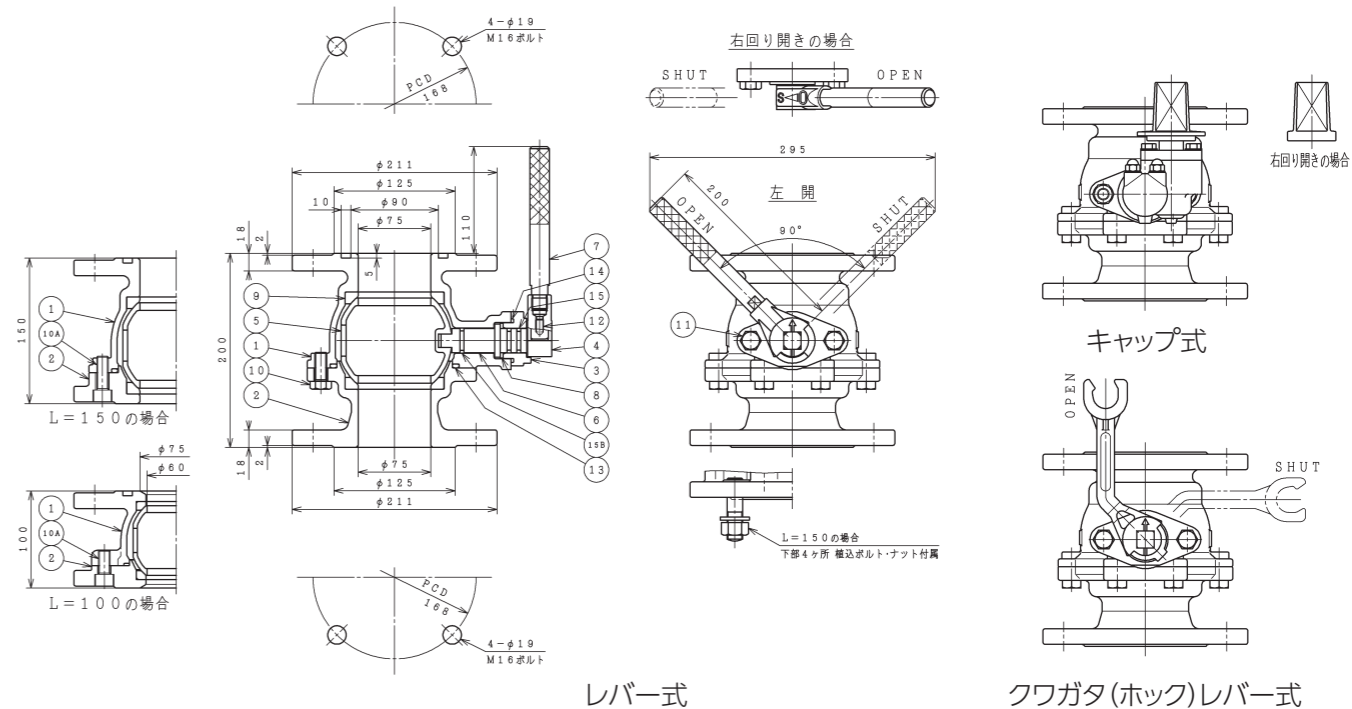
カタログ番号:SDS補



ステンレス製補修弁サSTOP(耐震上面GF仕様) SDS形

準JWWA B 126水道用補修弁 SCS13製

参考図



部品リスト(レバー式)

1. 弁箱	SCS13	9. 弁座	CR/PTFE
2. 副弁箱	SCS13	10. 六角ボルト	SUS304
3. グランド	SCS13	11. 六角ボルト	SUS304
4. スTOPパー	SCS13	12. 六角穴付止めねじ	SUS304
5. 弁体	SCS13	13. Oリング	NBR
6. 弁棒	SUS304	14. Oリング	NBR
7. レバーハンドル	SUS304	15. Oリング	NBR
8. スラストワッシャ	合成樹脂	15B. Oリング	NBR

図面番号・主要寸法 ※記載の無い寸法は別途図面でご確認ください。

タイプ	図面番号	呼び径×面間 mm	呼び圧力	接合用ボルト Mサイズ(本/1面)	最長幅 mm	参考質量 kg
レバー式	D45075351	75×100	7.5K	M16×65(4)	295	13
	D46075451	75×150	7.5K	M16×65(4)☆	295	15
	D46075551	75×200	7.5K	M16×65(4)	295	17
キャップ式	D46075651	75×200	10K	M16×65(8)	295	15
	D48075251	75×100	7.5K	M16×65(4)	317	15
	D49075451	75×150	7.5K	M16×65(4)☆	327	17
	D49075251	75×200	7.5K	M16×65(4)	327	19
	D49075351	75×200	10K	M16×65(8)	314	17

※接合ボルトは相手配管のフランジ厚さや座金の有無、ガスケットの形状等により異なります。
※JIS及びJWWA規格において7.5KはRF形-RF形又はRF形-GF形、10K～20KはRF形-GF形の組み合わせで使用するとされて
います。(社)日本水道協会水道施設耐震工法指針には、耐震性の面から水密性に優れたRF形-GF形の組み合わせが望ましいと
されています。
☆75mm×150L 7.5Kは、製品の下面フランジに接合用植込ボルトナットが付属しています。



MEMBER OF THE AVR GROUP
清水工業株式会社
Web page <https://www.shimizukogyo.co.jp>

本社 工場 〒529-1151 滋賀県彦根市榎町250番地
東京営業所 〒103-0013 東京都中央区日本橋人形町1-5-13-5F
大阪営業所 〒550-0013 大阪府大阪市西区新町4-12-8
広島営業所 〒730-0843 広島県広島市中区舟入本町11-4

TEL 0749-25-2550 FAX 0749-28-8015
TEL 03-3662-4266 FAX 03-5645-5356
TEL 06-6536-6430 FAX 0749-28-8015
TEL 082-234-7130 FAX 0749-28-8015