



補修弁

JWWA B 126水道用補修弁

SDJ形



JWWA B 126規格に適合した水道用補修弁です。
弁棒・グランド・ストッパー・レバー・ボルトにステンレスを採用し、高い耐久性と耐食性が実現しました。



仕様

規格：JWWA B 126
呼び径：75mm(100~400L)
形式：ボール弁形、レバー式、キャップ式
使用流体：上水、工水、農水
塗装：内外面エポキシ樹脂粉体塗装
種類：2種(7.5K)、3種(10K)、4種(16K)
使用圧力：2種(7.5K)・・・0.75MPa、3種(10K)・・・1.0MPa、4種(16K)・・・1.6MPa
弁箱耐圧試験：2種(7.5K)・・・1.75MPa、3種(10K)・・・2.3MPa、4種(16K)・・・2.4MPa
弁座漏れ試験：2種(7.5K)・・・0.75MPa、3種(10K)・・・1.0MPa、4種(16K)・・・1.76MPa



取扱説明書
技術資料
CADデータ

特徴

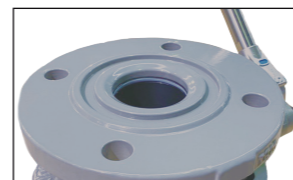
- 弁棒・グランド・ストッパー・レバー・ボルトに標準でステンレスを採用し、高い耐久性と耐食性が実現しました。
- 弁棒の両サイドにあるOリングが軸部への水の浸入を防ぐことにより、軸部での錆や腐食を抑えます。
- 幅広い面間のラインアップで様々な埋設高さに対応します。
- 75mm×150L~400Lはフルポートで各種不断水穿孔工事に対応しています。

注意事項

- 75mm×100L 7.5K仕様は六角ボルトで配管できない場合がございます。その際は、両ねじボルトナット(M16×85L)をご使用ください。
- 耐震性向上、ウォーターハンマーによるパッキン飛び出し防止の為、上面GFタイプを標準としています。
- 75mm×100L 10K・16K、75mm×180L・250LはJWWA B 126準拠品です。

オプション

クワガタ(ホック)レバー、5種(20K)(75mm×100L、75mm×200L)



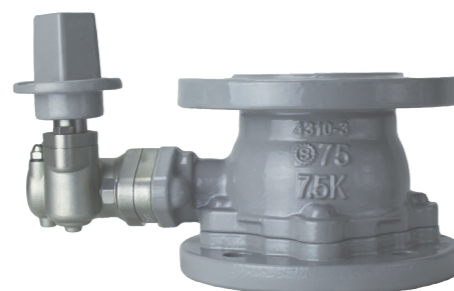
標準の上面GFタイプ



弁棒・グランド・ストッパー・レバー・ボルトにもステンレスを採用しています。



レバー式



キャップ式

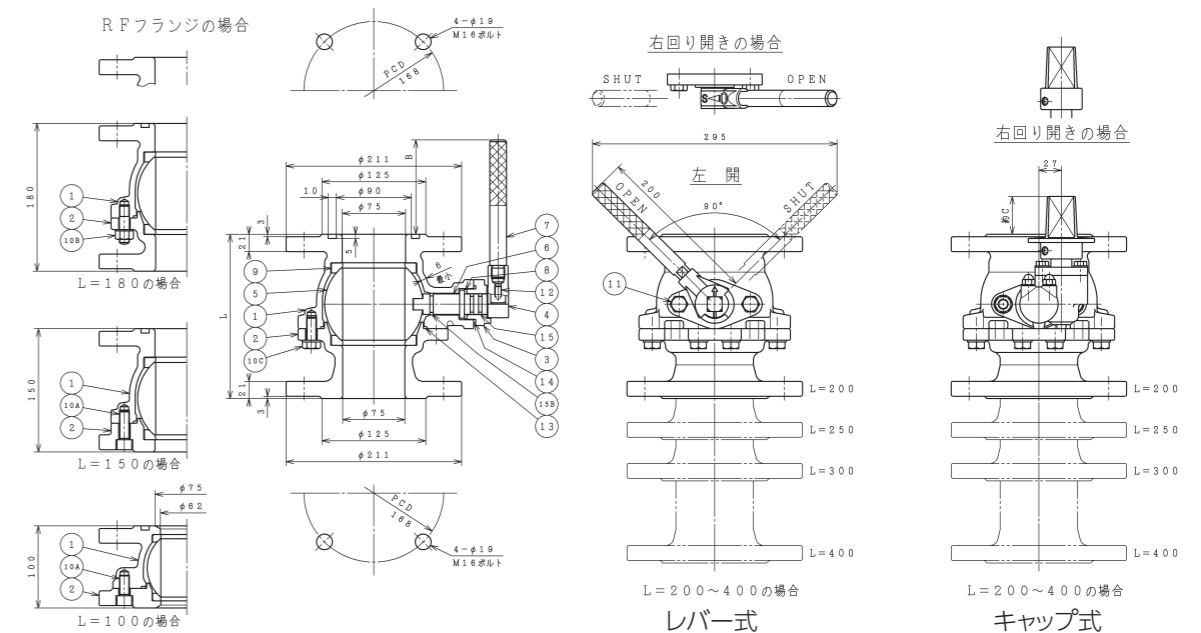
カタログ番号:SDJ1補-4

補修弁

JWWA B 126水道用補修弁

SDJ形

参考図



部品リスト(レバー式)

1. 弁箱	FCD450-10	10A. 六角穴付ボルト	SUS304
2. 副弁箱	FCD450-10	10B. 植込ボルトナット平座金	SUS304
3. グランド	SCS13	10C. 六角ボルト平座金	SUS304
4. ストッパー	SCS13	11. 六角ボルト	SUS304
5. 弁体	ABS樹脂	12. 六角穴付止めねじ	SUS304
6. 弁棒	SUS304	13. Oリング	NBR
7. レバーハンドル	SUS304	14. Oリング	NBR
8. スラストワッシャ	合成樹脂	15. Oリング	NBR
9. 弁座	CR/PTFE	15B. Oリング	NBR

図面番号・主要寸法

※記載の無い寸法は別途図面でご確認ください。

図面番号	図面番号	呼び径×面間	呼び圧力	接合用ボルト	最長幅mm	参考質量kg	最長幅mm	参考質量kg
レバー式	キャップ式	mm		Mサイズ(本/1面)	レバー式	レバー式	キャップ式	キャップ式
D66075231	D76075151	75×100	7.5K	M16×70(4)	295	14	319	16
D23075711	D24075341	75×100	10K	—☆	295	16	306	18
D23075811	D24075431	75×100	16K	—☆	295	17	313	19
D66075231	D76075151	75×150	7.5K	M16×70(4)	295	16	329	18
D66075231	D76075151	75×180	7.5K	M16×70(4)	295	17	329	19
D66075231	D76075151	75×200	7.5K	M16×70(4)	295	18	329	20
D62075421	D72075321	75×200	10K	M16×70(8)	295	17	316	19
D63075421	D73075321	75×200	16K	M20×70(8)	295	18	326	20
D66075231	D76075151	75×250	7.5K	M16×70(4)	295	19	329	21
D66075231	D76075151	75×300	7.5K	M16×70(4)	295	20	329	22
D66075231	D76075151	75×400	7.5K	M16×70(4)	295	22	329	24

※ 接合ボルトは相手配管のフランジ厚さや座金の有無、ガスケットの形状等により異なります。
 ※ JIS及びJWWA規格において7.5KはRF形-RF形又はRF形-GF形、10K~20KはRF形-GF形の組み合わせで使用するとされています。(社)日本水道協会水道施設耐震工法指針には、耐震性の面から水密性に優れたRF形-GF形の組み合わせが望ましいとされています。
 ☆ 75mm×100L 10K・16K仕様には、製品に接合用植込ボルトナットが付属しています。