



SUS BALL 補修弁

JWWA B 126水道用補修弁

SDJ形

補修弁の要のボール弁体にキズに強いステンレス(SCS13)を採用したワンランク上の規格補修弁です。ステンレス製弁体のため、弁体の凍結破損を防止します。弁棒、グラウンド、ストッパー、レバー、ボルトにもステンレスを採用し、高い耐久性と耐食性が実現しました。

仕様

規格：JWWA B 126
呼び径：75mm(100~400L)、100mm(180~400L)
形式：ボール弁形、レバー式、キャップ式
使用流体：上水、工業用水、農水
塗装：内外面エポキシ樹脂粉体塗装
種類：2種(7.5K)、3種(10K)、4種(16K)
使用圧力：2種(7.5K)・・・0.75MPa、3種(10K)・・・1.0MPa、4種(16K)・・・1.6MPa
弁箱耐圧試験：2種(7.5K)・・・1.75MPa、3種(10K)・・・2.3MPa、4種(16K)・・・2.4MPa
弁座漏れ試験：2種(7.5K)・・・0.75MPa、3種(10K)・・・1.0MPa、4種(16K)・・・1.76MPa



取扱説明書
技術資料
CADデータ

特徴

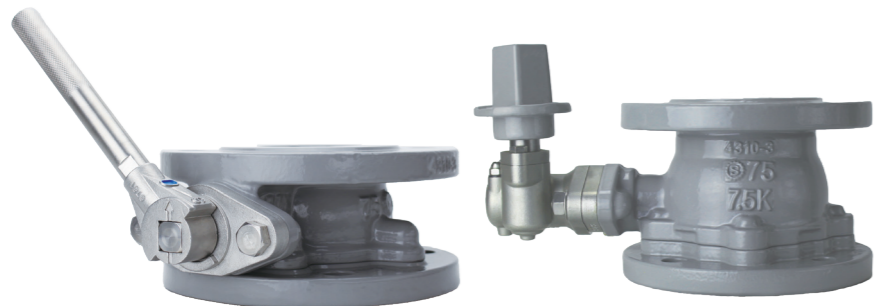
- ・ステンレス(SCS13)製ボール弁体を採用することにより、弁体の砂噛み等によるキズの発生を抑え、弁座の漏れに対する抵抗力を高めています。
- ・弁棒・グラウンド・ストッパー・レバー・ボルトにも標準でステンレスを採用し、高い耐久性と耐食性が実現しました。
- ・弁棒の両サイドにあるOリングが軸部への水の浸入を防ぐことにより、軸部での錆や腐食を抑えます。
- ・75mm×150L～、100mmはフルポートで各種不断水穿孔工事に対応しています。

注意事項

- ・御発注の際は、製品名称又はステンレス製ボール弁体の御指示を頂けますようお願いいたします。
- ・75mm×100L 7.5Kは六角ボルトで配管できない場合がございます。その際は、両ねじボルトナット(M16×85L)をご使用ください。
- ・耐震性向上、ウォーターハンマーによるパッキン飛び出し防止の為、上面GFタイプを標準としています。
- ・75mm×100L 10K・16K、75mm×180L・250L、100mm×180LはJWWA B 126準拠品です。

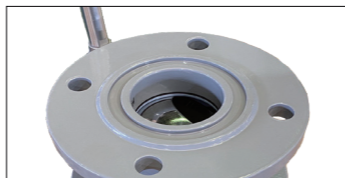
オプション

クワガタ(ホック)レバー、5種(20K)(75mm×100L、75mm×200L、100mm×250L)



レバー式

キャップ式



安心のステンレス製ボール弁体。標準の上面GFタイプ。



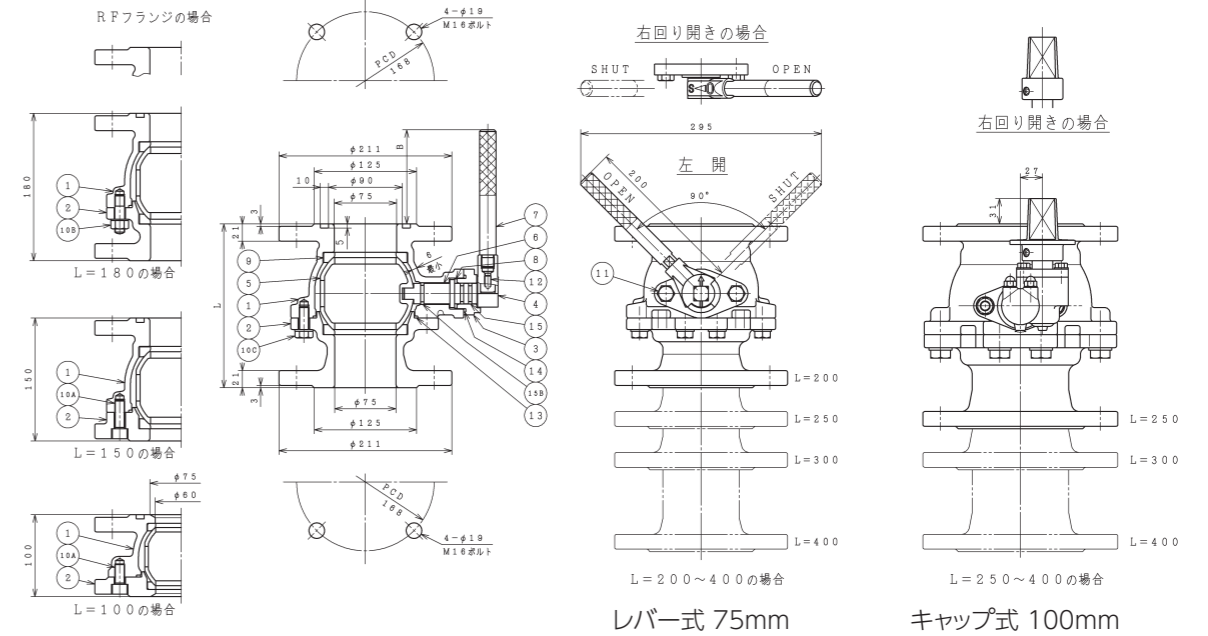
弁棒・グラウンド・ストッパー・レバー・ボルトにもステンレスを採用しています。

SUS BALL 補修弁

JWWA B 126水道用補修弁

SDJ形

参考図



部品リスト(レバー式 呼び径75mm)

1. 弁箱	FCD450-10	10A. 六角穴付ボルト	SUS304
2. 副弁箱	FCD450-10	10B. 植込ボルトナット平座金	SUS304
3. グラウンド	SCS13	10C. 六角ボルト平座金	SUS304
4. ストッパー	SCS13	11. 六角ボルト	SUS304
5. 弁体	SCS13	12. 六角穴付止めねじ	SUS304
6. 弁棒	SUS304	13. Oリング	NBR
7. レバーハンドル	SUS304	14. Oリング	NBR
8. スラストワッシャ	合成樹脂	15. Oリング	NBR
9. 弁座	CR/PTFE	15B. Oリング	NBR

図面番号・主要寸法

図面番号	呼び径×面間 mm	呼び圧力	接合用ボルト Mサイズ(本/1面)	最長幅mm レバー式	参考質量kg レバー式	最長幅mm キャップ式	参考質量kg キャップ式
D66075232	D76075152	75×100	7.5K M16×70(4)	295	14	319	16
D23075712	D24075342	75×100	10K M16☆	295	16	306	18
D23075812	D24075432	75×100	16K M16☆	295	17	313	19
D66075232	D76075152	75×150	7.5K M16×70(4)	295	16	329	18
D66075232	D76075152	75×180	7.5K M16×70(4)	295	17	329	19
D66075232	D76075152	75×200	7.5K M16×70(4)	295	18	329	20
D62075422	D72075322	75×200	10K M16×70(8)	295	17	316	19
D63075422	D73075322	75×200	16K M20×70(8)	295	18	326	20
D66075232	D76075152	75×250	7.5K M16×70(4)	295	19	329	21
D66075232	D76075152	75×300	7.5K M16×70(4)	295	20	329	22
D66075232	D76075152	75×400	7.5K M16×70(4)	295	22	329	24
D66100221	D76100141	100×180	7.5K M16×70(4)	301	25	359	27
D66100221	D76100141	100×200	7.5K M16×70(4)	301	26	359	28
D66100221	D76100141	100×250	7.5K M16×70(4)	301	28	359	30
D67100221	D77100131	100×250	10K M16×70(8)	300	24	358	26
D63100411	D73100321	100×250	16K M20×70(8)	296	28	354	30
D66100221	D76100141	100×300	7.5K M16×70(4)	301	30	359	32
D66100221	D76100141	100×400	7.5K M16×70(4)	301	32	359	34

※接合ボルトは相手配管のフランジ厚さや座金の有無、ガスケットの形状等により異なります。
※JIS及びJWWA規格において7.5KはRF形-RF形又はRF形-GF形、10K～20KはRF形-GF形の組み合わせで使用するとされています。(社)日本水道協会水道施設耐震工法指針には、耐震性の面から水密性に優れたRF形-GF形の組み合わせが望ましいとされています。
☆75mm×100L 10K・16K仕様には、製品に接合用植込ボルトナットが付属しています。