



フランジレスメタルシート仕切弁 挿し口タイプ SHM形

準JWWA B 122 水道用ダクタイル鋳鉄(メタルシート)仕切弁(鉛レス対応品)

メタルシート仕切弁を各種鋳鉄管にフランジレスにて接続することが可能になりました。GX形鋳鉄管にはG-Link・P-Linkを、NS形E種管にはN-Linkを、K形鋳鉄管には離脱防止押輪を使用することで、管路の耐震性を向上することができます。

仕様

規格：準JWWA B 122
 呼び径：75mm～300mm(挿し口×挿し口)、75～100mm(挿し口×フランジ)
 75mm(挿し口×PE管挿し口タイプ、挿し口×塩ビ管受口)
 形式：内ねじ式
 使用流体：上水、工水、農水
 塗装：内外面エポキシ樹脂粉体塗装
 種類：2種(7.5K)※挿し口×フランジ、挿し口×塩ビ管受口、挿し口×PE管挿し口
 3種(10K)※挿し口×挿し口、挿し口×フランジ
 使用圧力：2種(7.5K)…0.75MPa、3種(10K)…1.0MPa
 弁箱耐圧試験：2種(7.5K)…1.75MPa、3種(10K)…2.3MPa
 弁座漏れ試験：2種(7.5K)…0.75MPa、3種(10K)…1.0MPa



取扱説明書
技術資料
CADデータ

特徴

- 挿し口×挿し口タイプは、メタルシート仕切弁を各種鋳鉄管にフランジレスで接合することが可能です。GX形鋳鉄管にはG-Link・P-Linkを、K形鋳鉄管には離脱防止押輪を、NS形E種管にはN-Linkを使用することで、管路の耐震性を向上することができます。
- 挿し口×フランジタイプは、PE管・塩ビ管・鋼管等へのフランジを使った変換接続が可能です。
- 挿し口×塩ビ管受口タイプは、硬質塩化ビニル管や鋼管を直接バルブに挿入し接合可能です。爪リングとゴム輪により離脱防止性能を十分に発揮します。
- 挿し口×PE管挿し口タイプは、JWWA K 144規格の耐震性に優れた水道配水用ポリエチレン管をボルトレス接合しており、EF接合で配管可能です。
- 内外面にエポキシ樹脂粉体塗装を施し、弁棒・キャップ・締付ボルトにステンレスを使用することで、高い耐久性と耐食性を実現しました。
- 樹脂製スラストベアリングにより開閉操作がスムーズに行えます。

オプション

ハンドル車式、埋設配管用開度計、中間ロッド、挿し口リング取付



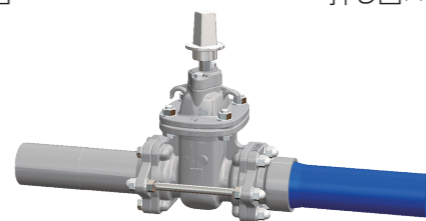
挿し口×挿し口



挿し口×フランジ



挿し口×塩ビ管受口



挿し口×PE管挿し口
(2024年夏頃販売開始予定)

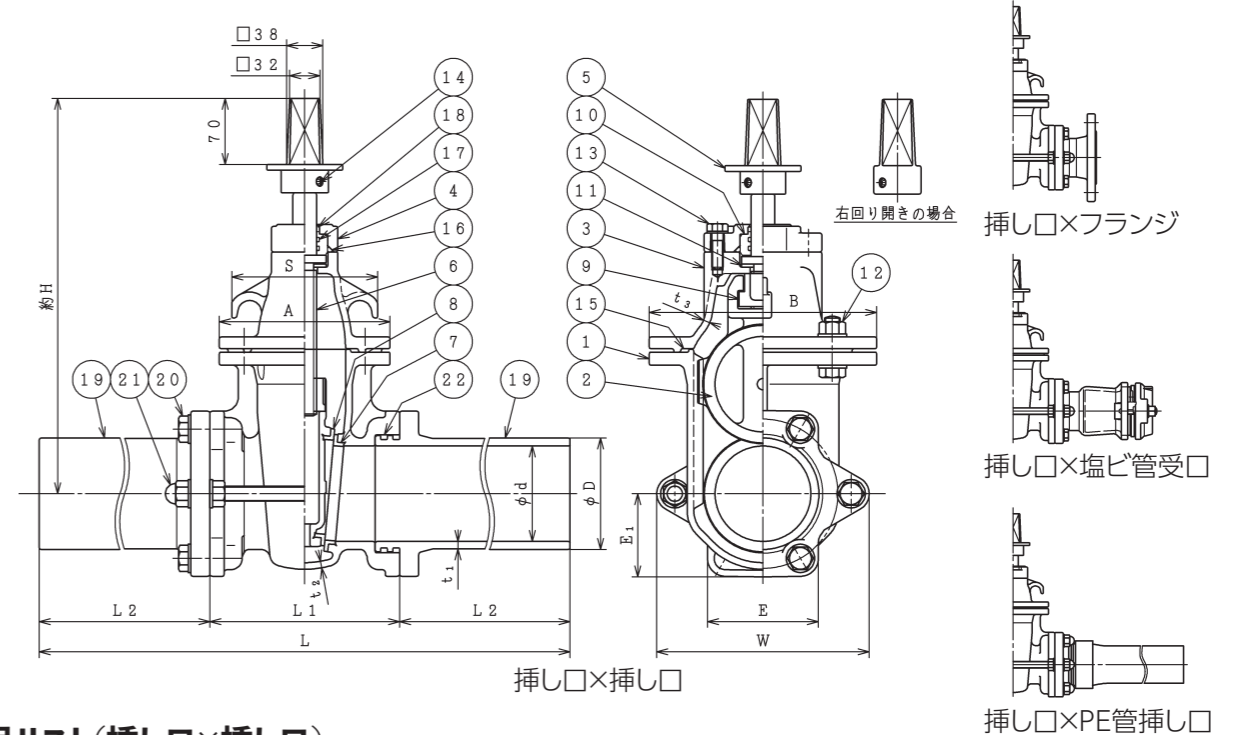
カタログ番号:SHM-T仕-12



フランジレスメタルシート仕切弁 挿し口タイプ SHM形

準JWWA B 122 水道用ダクタイル鋳鉄(メタルシート)仕切弁(鉛レス対応品)

参考図



部品リスト(挿し口×挿し口)

1. 弁箱	FCD450-10	12. 六角ボルトナット平座金	SUS304
2. 弁体	FCD450-10	13. 六角ボルト平座金	SUS304
3. ふた	FCD450-10	14. 六角穴付止めねじ	SUS304
4. パッキン箱	FCD450-10	15. ガasket	SBR
5. キャップ	SCS13	16. Oリング	NBR
6. 弁棒	SUS403	17. Oリング	NBR
7. 弁箱弁座	CAC411	18. ダストシール	NBR
8. 弁体弁座	CAC411	19. 挿し口管	FCD450-10
9. めねじこま	CAC411	20. 六角ボルト平座金	SUS304
10. Oリングケース	合成樹脂	21. 通しボルトナット平座金	SUS304
11. スラスト樹脂ベアリング	合成樹脂	22. Oリング	NBR

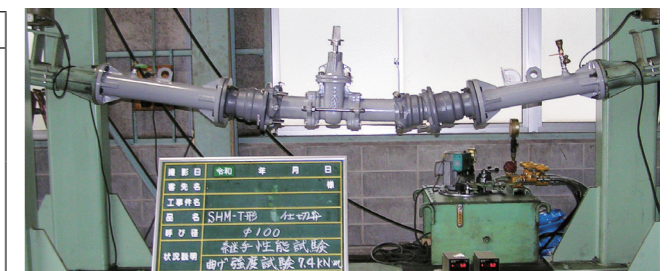
図面番号・主要寸法

※記載の無い寸法は別途図面でご確認ください。

図面番号 挿し口×挿し口	呼び径 mm	呼び圧力	L mm	L2 mm	φD mm	H mm	参考重量 Kg
H10L19102	75	10K	800	300	93	365	37
H10L19102	100	10K	800	300	118	420	45
H10L19102	150	10K	880	315	169	510	84
H10L19102	200	10K	930	330	220	590	117
H10L32102	250	10K	980	340	271.6	695	174
H10L32102	300	10K	1080	360	322.8	805	244

(公社)日本水道協会検査員様立ち会いのもと、JWWA B 120 水道用ソフトシール仕切弁GX形継手の性能試験を、両挿し口にGX形ダクタイル鋳鉄管P-Link、G-Linkを接合して実施し、合格しております。(代表呼び径にて実施)

試験項目	性能	結果
離脱防止性試験	離脱防止力3DkNを荷した時のバルブ本体及び継手部の異常が あってはならない。	合格
曲げ強度試験	規定の限界曲げモーメントを荷した時のバルブ本体及び継手部の異常が あってはならない。	



曲げ強度試験



MEMBER OF THE AVR GROUP
 清水工業株式会社
 本社 工場 〒529-1151 滋賀県彦根市榎町250番地
 東京営業所 〒103-0013 東京都中央区日本橋人形町1-5-13-5F
 大阪営業所 〒550-0013 大阪府大阪市西区新町4-12-8
 広島営業所 〒730-0843 広島県広島市中区舟入本町11-4
 TEL 0749-25-2550 FAX 0749-28-8015
 TEL 03-3662-4266 FAX 03-5645-5356
 TEL 06-6536-6430 FAX 0749-28-8015
 TEL 082-234-8130 FAX 0749-28-8015
 Web page <https://www.shimizukogyo.co.jp>