



フランジレスメタルシート仕切弁 PE管挿し口タイプ SHM形

準JWWA B 122 水道用ダクタイル鋳鉄(メタルシート)仕切弁(鉛レス対応品)

メタルシート仕切弁を各種鋳鉄管にフランジレスにて接続することが可能になりました。JWWA K 144規格の耐震性に優れた水道配水用ポリエチレン管をボルトレス接合したメタルシート仕切弁です。EF接合で配管可能です。

仕様

規格：準JWWA B 122
 ※ポリエチレン管規格JWWA K 144
 呼び径：50mm～75mm(PE管挿し口×PE管挿し口、PE管挿し口×フランジ)
 75mm(PE管挿し口×挿し口)
 形式：内ねじ式
 使用流体：上水、工水、農水
 塗装：内外面エポキシ樹脂粉体塗装
 種類：2種(7.5K)
 使用圧力：2種(7.5K)…0.75MPa
 弁箱耐圧試験：2種(7.5K)…1.75MPa
 弁座漏れ試験：2種(7.5K)…0.75MPa



特徴

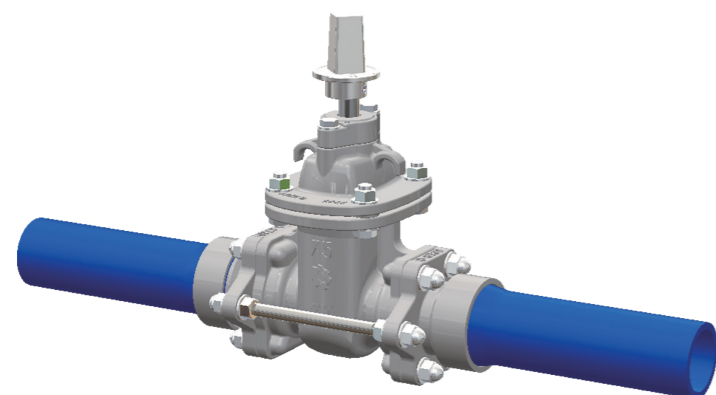
- ・ JWWA K 144規格の耐震性に優れた水道配水用ポリエチレン管をボルトレス接合したメタルシート仕切弁です。EF接合で配管可能です。
- ・ PE管挿し口×フランジタイプは、PE管・塩ビ管・鋼管等へのフランジを使った変換接続が可能です。
- ・ PE管挿し口×挿し口タイプは、GX形鋳鉄管にはG-Link・P-Linkを、K形鋳鉄管には離脱防止押輪を、NS形E種管にはN-Linkを使用することで、管路の耐震性を向上することができます。
- ・ 内外面にエポキシ樹脂粉体塗装を施し、弁棒・キャップ・締付ボルトにステンレスを使用することで、高い耐久性と耐食性を実現しました。
- ・ 樹脂製スラストベアリングにより開閉操作がスムーズに行えます。

オプション

ハンドル車式、埋設配管用開度計、中間ロッド、挿し口リング取付(PE管挿し口×挿し口)



2024年夏頃販売開始予定



PE管挿し口×PE管挿し口



PE管挿し口×フランジ

PE管挿し口×挿し口

カタログ番号:SHM-T仕

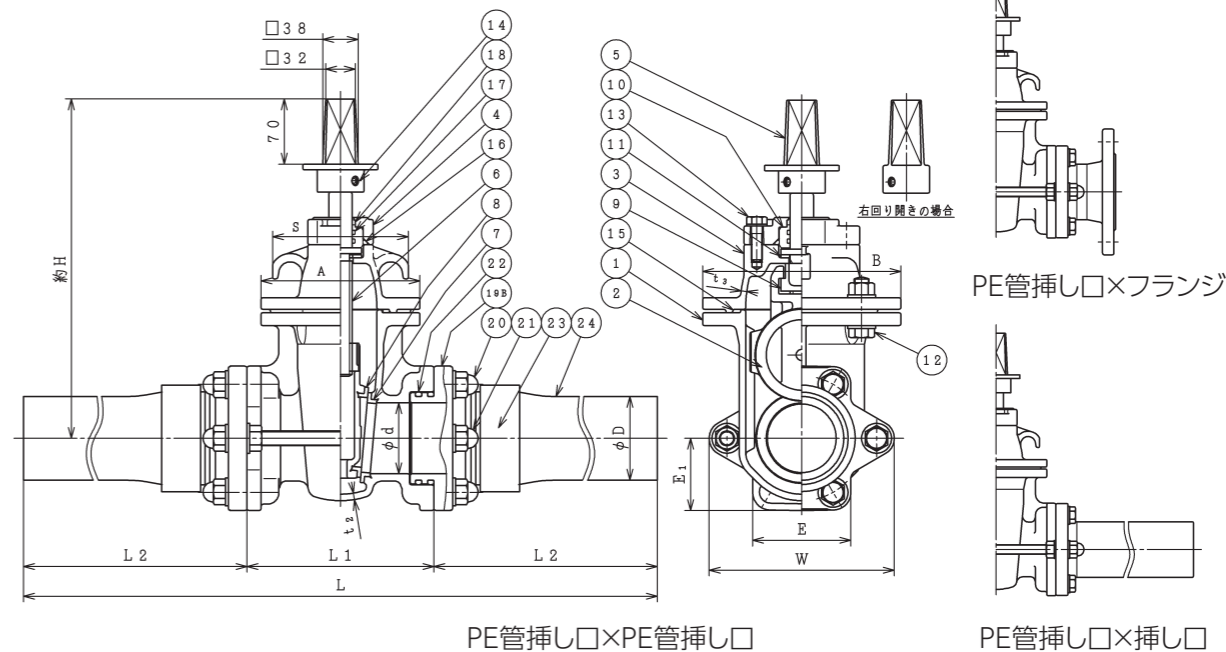


フランジレスメタルシート仕切弁 PE管挿し口タイプ SHM形

準JWWA B 122 水道用ダクタイル鋳鉄(メタルシート)仕切弁(鉛レス対応品)

SHM形

参考図



部品リスト(PE管挿し口×PE管挿し口)

1. 弁箱	FCD450-10	13. 六角ボルト平座金	SUS304
2. 弁体	FCD450-10	14. 六角穴付止めねじ	SUS304
3. ふた	FCD450-10	15. ガasket	SBR
4. パッキン箱	FCD450-10	16. Oリング	NBR
5. キャップ	SCS13	17. Oリング	NBR
6. 弁棒	SUS403	18. ダストシール	NBR
7. 弁箱弁座	CAC411	19. ポリエチレン管受口	FCD450-10
8. 弁体弁座	CAC411	20. 植込ボルトナット平座金	SUS304
9. めねじこま	CAC411	21. 通しボルトナット平座金	SUS304
10. Oリングケース	合成樹脂	22. Oリング	NBR
11. スラスト樹脂ベアリング	合成樹脂	23. スリーブ	SCS13又はSTKM13A
12. 六角ボルトナット平座金	SUS304	24. ポリエチレン管	PE100

図面番号・主要寸法 ※記載の無い寸法は別途図面でご確認ください。

図面番号	呼び径 mm	呼び圧力	L mm	L2 mm	φD mm	H mm	参考重量 kg
PE管挿し口×PE管挿し口 H10075402	75	7.5K	800	300	90	365	33

オプション



MEMBER OF THE AVR GROUP
 清水工業株式会社
 本社 工場 〒529-1151 滋賀県彦根市榎町250番地
 東京営業所 〒103-0013 東京都中央区日本橋人形町1-5-13-5F
 大阪営業所 〒550-0013 大阪府大阪市西区新町4-12-8
 広島営業所 〒730-0843 広島県広島市中区舟入本町11-4
 TEL 0749-25-2550 FAX 0749-28-8015
 TEL 03-3662-4266 FAX 03-5645-5356
 TEL 06-6536-6430 FAX 0749-28-8015
 TEL 082-234-8130 FAX 0749-28-8015
 Web page <https://www.shimizukogyo.co.jp>