

技 術 資 料

名称：フランジレスメタルシート仕切弁 SHM形
準 JWWA B 122
水道用ダクタイル鋳鉄（メタルシート）仕切弁
PE 管挿し口付

承 認	審 査	作 成	作 成 日	2024 年 9 月 5 日	
有 田	山 本	波 多 野	技術文書 番 号	TB資H004	
 MEMBER OF THE AVR GROUP 清水工業株式会社				枚 数	全 10 枚 (表紙含)

目 次

1. 概 要	1
2. 特 長	1
3. 構 造	2
4. ポリエチレン管接合部の性能試験	4
5. 標準仕様	
5.1 PE 管両挿し口付	5
5.2 PE 管挿し口×フランジ管	7

1. 概 要

フランジレスメタルシート仕切弁 SHM 形 PE 管挿し口付は、当社の SHJ グレート形仕切弁【準 JWWA B 122 水道用ダクタイル鋳鉄（メタルシート）仕切弁】を元に設計された、PE 管に直接接続することができる仕切弁です。

また管種や接合方式に応じた継手部を選択できる構造となっていますので、PE 管以外の管との接続も可能です。

2. 特 長

○PE 管にフランジレスで接続可能

ダクタイル鋳鉄（メタルシート）仕切弁を PE 管にフランジレスで接続することが可能です。

○管種・接合方式に応じた継手部を選択可能

PE 管以外にも、塩ビ管や鋳鉄管といった管種に応じた継手部が選択できる構造となっているため、様々な目的に応じた管に切り替えることが可能です。

○高い耐久性と耐食性

内外面にエポキシ樹脂粉体塗装を施し、弁棒、キャップ、締付ボルトにはステンレスを使用することで、高い耐久性と耐食性を実現しています。

○長期間安心なメタルシート構造

高濃度塩素によるゴムの劣化が心配な管路や、排泥弁などの常時締切状態で使用する場合に最適なメタルシート構造です。

○樹脂製ベアリング効果による抜群な低トルク性能

弁棒ツバ上下に摩擦抵抗の少ない樹脂ベアリングを採用することで、開閉操作がスムーズです。

○鉛レス対応品

弁座及びめねじこまには鉛レス銅合金 CAC411【ビワライト※】を採用しているため、完全な鉛レス対応品です。

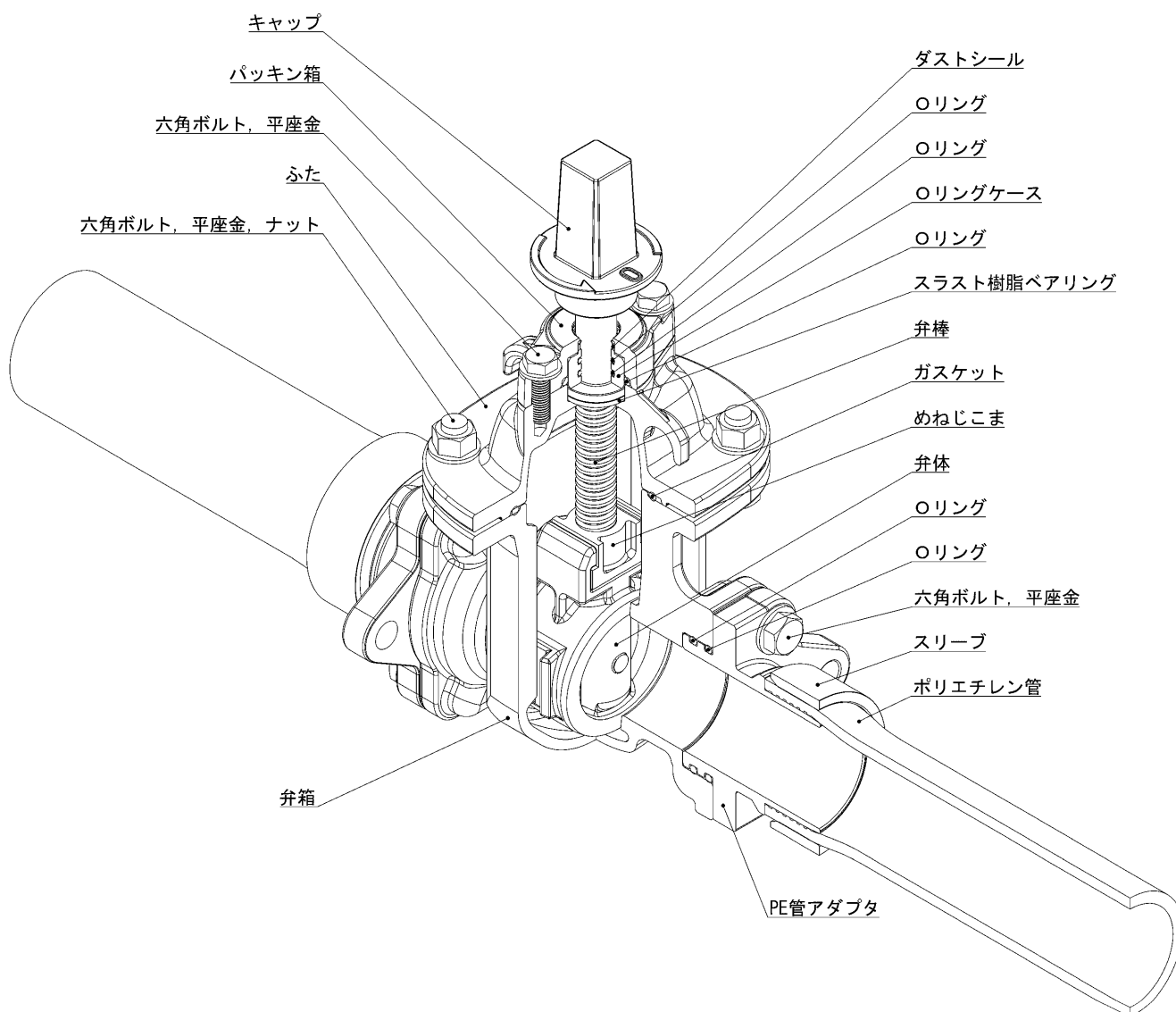
※ビワライト・・・CAC411 として JIS H 5120 に規格化されている青銅鋳物で、CAC406 に添加している鉛の代わりに硫黄を融合させることにより Cu と Zn の硫化物を形成させたもので、耐圧性、切削性、耐磨耗性などは CAC406 と同等の性質を有します。

TECHNICAL DOCUMENT

3. 構造

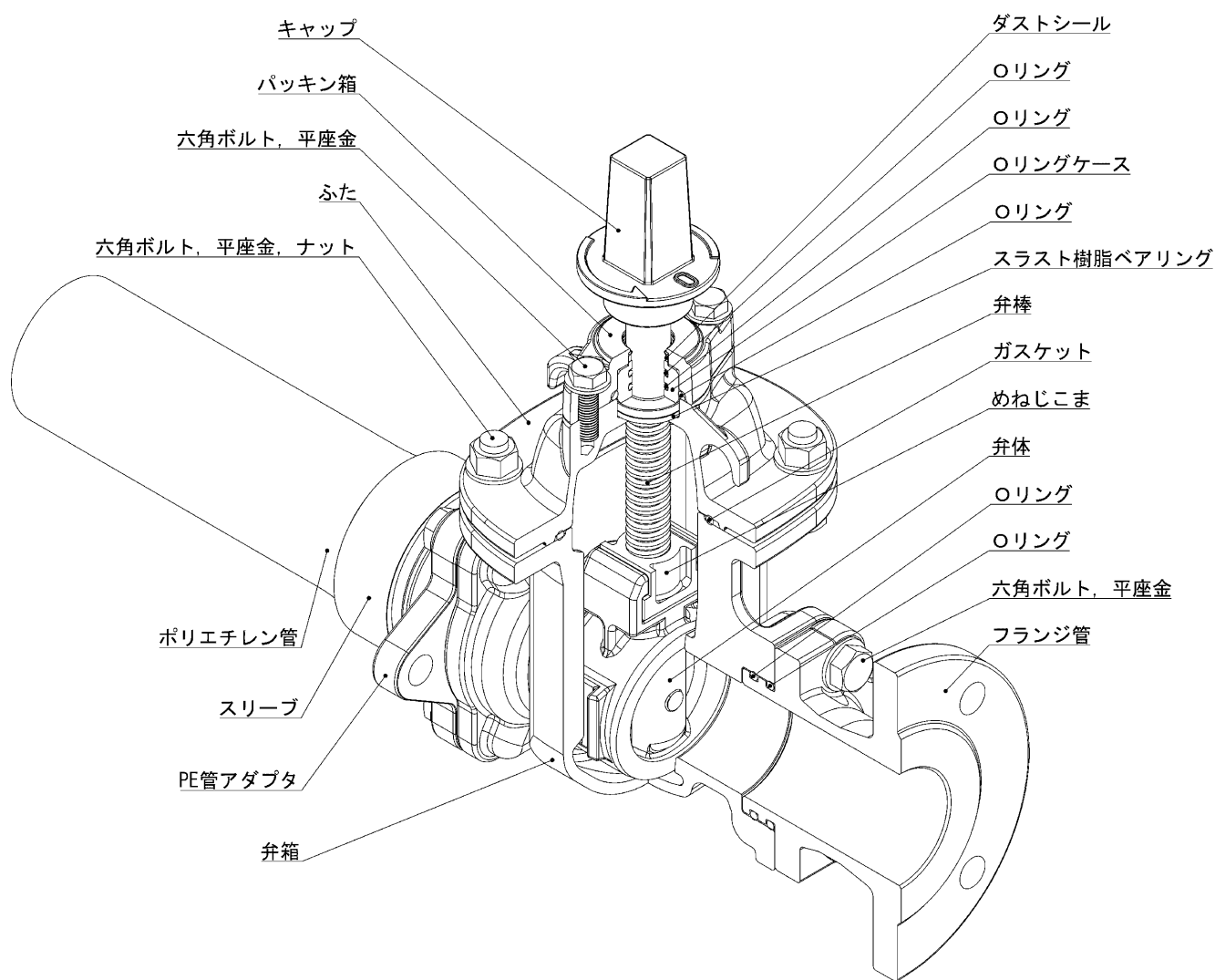
フランジレスメタルシート仕切弁 SHM 形 PE 管挿し口付の構造は、下図の通りです。

両 PE 管挿し口付(内ねじ式)



※本図は、呼び径75を示します。

PE 管挿し口×フランジ管(内ねじ式)



※本図は、呼び径75を示します。

TECHNICAL DOCUMENT**4. ポリエチレン管接合部の性能試験**

ポリエチレン管接合部は当社 PE 管対応ソフトシール仕切弁と同じ構造であるため、同じ性能を有しています。当社 PE 管対応ソフトシール仕切弁は日本水道協会立会のもと、PTC B 22 (2023 年版) に基づく性能試験を実施し、異常がないことを確認しています。

試験項目	試験条件	試験結果
耐圧試験	内部に常温の水で 2.5MPa の圧力を加え、2 分間保持する。	・異常なし
破壊水圧試験	内部に常温の水で 4.0MPa まで加圧し、破壊しないことを確認する。	・異常なし
内圧クリープ試験	内部を常温の水で満たした後、試験温度に保った水中に浸せきし、所定の試験圧力をかけて試験時間保持する。 試験条件1: 試験温度 20℃, 試験圧力 2.48MPa, 試験時間 100 時間 試験条件2: 試験温度 80℃, 試験圧力 1.08MPa, 試験時間 165 時間 試験条件3: 試験温度 80℃, 試験圧力 1.00MPa, 試験時間 1000 時間	・各条件において異常なし
負圧試験	内部を-54kPa まで減圧し、2 分間保持する。	・ゲージ降下なし ・異常なし
曲げ水圧試験	内部を常温の水で満たした後、管部を引き上げて曲げ角度が 15° になるまで曲げ、2.5MPa の圧力を加えて 2 分間保持する。	・異常なし
へん平水圧試験	接続した管に対し、管接合部の端部から 30mm の位置を 30% へん平させ、内部に常温の水で 2.5MPa の圧力を加えて 2 分間保持する。	・異常なし
引抜阻止性試験	常温において 25mm/min の速度で、管が降伏したことを確認できるところまで引っ張る。	・異常なし
高速引張試験	常温において、接続した管の有効長さに対して 10%/sec の速度で、管が降伏したことを確認できるまで引っ張る。 試験後、管接合部に水圧 1.75MPa を加えて 2 分間保持する。	・異常なし
繰り返し伸縮試験	常温において、接続した管の有効長さに対して 3% 引っ張った後、元に戻し、その後同様に 3% 圧縮した後、元に戻す操作を 1 秒間で行う。これを 1 サイクルとし、30 サイクルの繰り返し伸縮を加える。 試験後、管接合部に水圧 1.75MPa を加えて 2 分間保持する。	・異常なし
圧縮試験	常温において 25mm/min の速度で管が降伏したことを確認できるまで圧縮する。 試験後、管接合部に水圧 1.75MPa を加えて 2 分間保持する。	・異常なし

TECHNICAL DOCUMENT**5. 標準仕様**

5.1 両 PE 管挿し口付

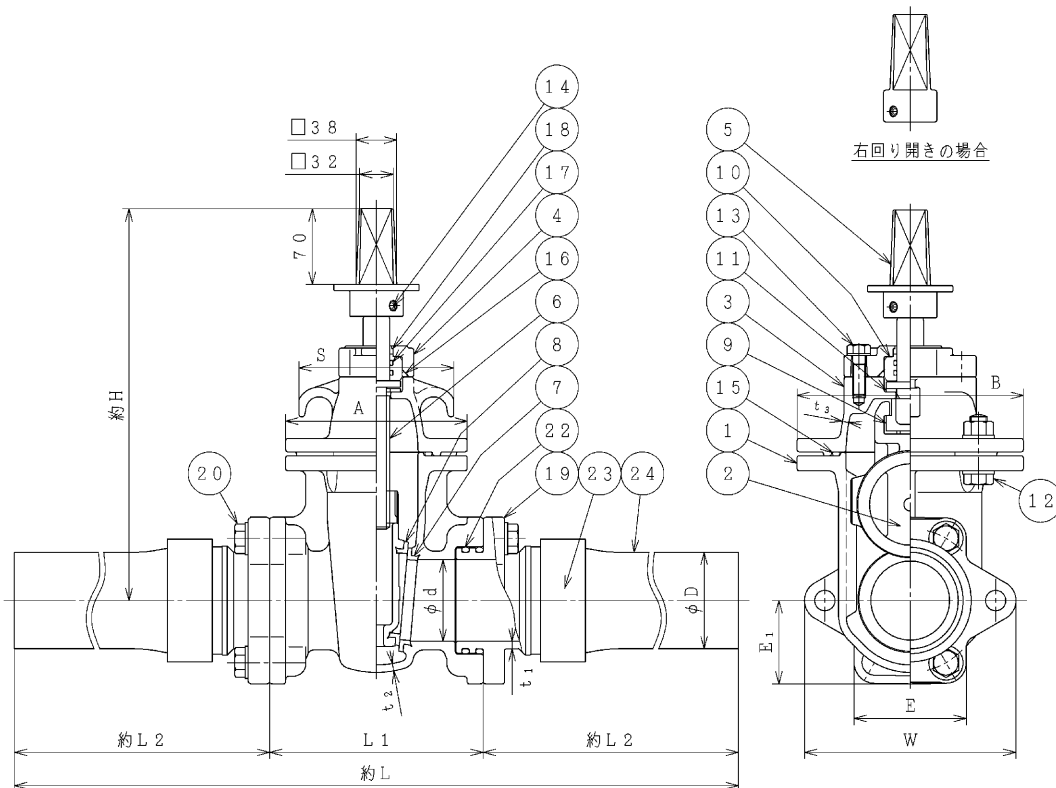
5.1.1 標準仕様

項 目	仕 様				
名 称	フランジレスメタルシート仕切弁 SHM 形 両 PE 管挿し口付				
呼 び 径	75, 100				
形 式	内ねじ式(キャップ式)				
呼 び 圧 力 区 分	種類	呼び圧力	接合方式	試 験 圧 力	
				弁箱耐圧試験	弁座漏れ試験
	2 種	7.5K	EF 接合(電気融着) メカニカル接合	1.75 MPa	0.75 MPa
適 用 流 体	上水, 工水, 農水				
運 転	ON-OFF遮断運転が原則です。(絞り運転には、適しません。)				
据 付 姿 勢	立形				
塗 装	内面:エポキシ樹脂粉体塗装				
	外面:エポキシ樹脂粉体塗装				
準 拠 規 格	JWWA B 122 水道用ダクタイル鋳鉄(メタルシート)仕切弁 JWWA K 144 水道配水用ポリエチレン管				

TECHNICAL DOCUMENT

TB 資 H004 6/8

5.1.2 標準寸法



部品明細

符号	部品名	材質	個数	符号	部品名	材質	個数
1	弁箱	FCD450-10	1	13	六角ボルト平座金	SUS304	2
2	弁体	FCD450-10	1	14	六角穴付止めねじ	SUS304	1
3	ふた	FCD450-10	1	15	ガスケット	SBR	1
4	パッキン箱	FCD450-10	1	16	Oリング	NBR	1
5	キャップ	SCS13	1	17	Oリング	NBR	2
6	弁棒	SUS403	1	18	ダストシール	NBR	1
7	弁箱弁座	CAC411	2	19	PE管アダプタ	FCD450-10	2
8	弁体弁座	CAC411	2	20	六角ボルト平座金	SUS304	8
9	めねじこま	CAC411	1	22	Oリング	NBR	4
10	Oリングケース	合成樹脂	1	23	スリーブ	STKM13A	2
11	スラスト樹脂ベアリング	合成樹脂	1	24	ポリエチレン管	PE100	2
12	六角ボルトナット平座金	SUS304	4				

寸法表: 2種(7.5K)

呼び径	d	L	L1	L2	D	最小肉厚			脚寸法		ふた		S	W	高さ H
						t1	t2	t3	E	E1	A	B			
75	75	858	200	300	93	6.5	6	5	105	77	170	212	145	198	365
100	100	890	200	300	118	6.5	6	6	117	89	180	240	154	224	420

TECHNICAL DOCUMENT

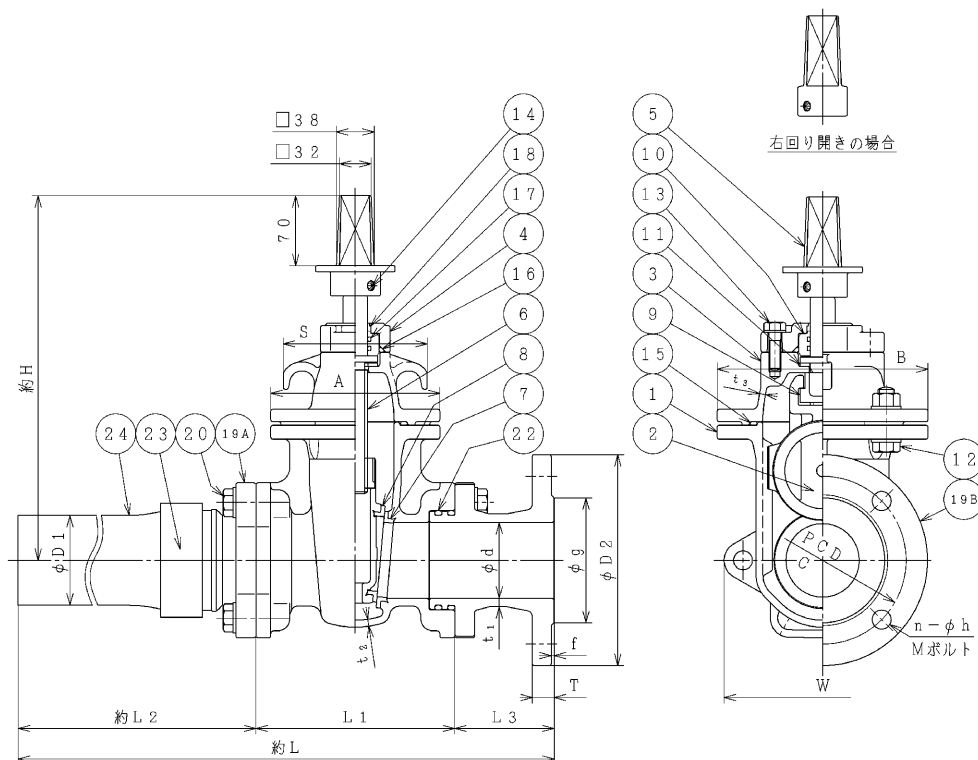
5.2 PE 管挿し口×フランジ管

5.2.1 標準仕様

項 目	仕 様				
名 称	フランジレスメタルシート仕切弁 SHM 形 PE 管挿し口×フランジ管				
呼 び 径	75, 100				
形 式	内ねじ式(キャップ式)				
呼 び 圧 力 区 分	種類	呼び圧力	接合方式	試 験 圧 力	
	2 種	7.5K	EF 接合(電気融着) メカニカル接合	1.75 MPa	弁座漏れ試験 0.75 MPa
			水道フランジ		
適 用 流 体	上水, 工水, 農水				
運 転	ON-OFF遮断運転が原則です。(絞り運転には、適しません。)				
据 付 姿 勢	立形				
塗 装	内面:エポキシ樹脂粉体塗装				
	外面:エポキシ樹脂粉体塗装				
準 拠 規 格	JWWA B 122 水道用ダクタイル鋳鉄(メタルシート)仕切弁 JWWA K 144 水道配水用ポリエチレン管 JIS G 5527 ダクタイル鋳鉄異形管(フランジ形)				

TECHNICAL DOCUMENT

5.2.2 標準寸法



部品明細

符号	部品名	材質	個数	符号	部品名	材質	個数
1	弁箱	FCD450-10	1	13	六角ボルト平座金	SUS304	2
2	弁体	FCD450-10	1	14	六角穴付止めねじ	SUS304	1
3	ふた	FCD450-10	1	15	ガスケット	SBR	1
4	パッキン箱	FCD450-10	1	16	Oリング	NBR	1
5	キャップ	SCS13	1	17	Oリング	NBR	2
6	弁棒	SUS403	1	18	ダストシール	NBR	1
7	弁箱弁座	CAC411	2	19A	PE管アダプタ	FCD450-10	1
8	弁体弁座	CAC411	2	19B	フランジ管(F)	FCD450-10	1
9	めねじこま	CAC411	1	20	六角ボルト平座金	SUS304	8
10	Oリングケース	合成樹脂	1	22	Oリング	NBR	4
11	スラスト樹脂ベアリング	合成樹脂	1	23	スリーブ	STKM13A	1
12	六角ボルトナット平座金	SUS304	4	24	ポリエチレン管	PE100	1

寸法表: 2種(7.5K)

呼び径							フランジ寸法						最小肉厚			ふた			高さ			
	d	L	L1	L2	L3	D1	ボルト穴			ボルト	厚さ		t1	t2	t3	A	B	S		W		
							C	n	h		T	f										
75	75	658	200	358	100	90	211	125	168	4	19	M16	21	3	6.5	6	5	170	212	145	198	365
100	100	690	200	390	100	118	238	152	195	4	19	M16	21	3	6.5	6	6	180	240	154	224	420