

Excel Pro

外ねじ式ソフトシール仕切弁
エクセルプロ



価格表・総合カタログ
Price List・Catalog
2022(令和4年)9月改訂版



SHIMIZU KOGYO
SINCE 1933

価格表をご利用いただく皆様へ

■価格表について

- ・2022年(令和4年)9月1日受注分より適用させて頂きます。有効期限は、次版価格表に記載の適用日前日までとなります。
- ・弊社工場裸渡しの設計積算価格です。単位は円です。
- ・本価格表には消費税は含んでおりません。別途申し受けます。
- ・価格には、配管用ボルトナット・パッキンは含まれておりません。
- ・製品の写真は参考であり、仕様等の変更を予告なく行う場合がございます。
- ・納期コードは参考であり、製品の納期及び在庫を保証するものではありません。

■ご注文後の仕様変更・キャンセル・返品について

- ・ご注文後、お客様のご都合による仕様変更・キャンセルには、製造状況に応じて契約価格の30～100%の変更手数料・キャンセル料を請求させて頂きます。
- ・納品後の返品は納期コードがA又はBで未使用・未開封・保管状態の良いものに限り、契約金額から以下の割合を引いた金額で引き取らせて頂きます。返品の際の本社工場までの送料はお客様負担とさせて頂きます。納期コードCの製品は未使用であっても返品不可となります。
- 又、上記は目安であり引き取りを保証するものではありません。納期コードに関わらず返品のお断り、または引き取り額の変動がございますのでご了承ください。
- 納期コードA 30% 納期コードB 50%

■取扱い上のご注意

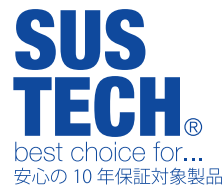
当社製品の取り扱いに関しましては、該当製品個別の「取扱説明書」などを必ず当社ホームページ (<https://shimizukogyo.co.jp>) でダウンロードして頂くかお取寄せ頂き、そこに記載されている「警告」及び「注意」事項を十分御確認の上、正しく安全に使用してください。

■製品保証

- ・納入品の保証期間は別途契約の場合を除き、下記記載のSUS TECH® シリーズは納入後10年、その他は納入後1年間とさせて頂きます。
- ・上記の保証期間中に弊社側の責により不具合が生じた場合は、その製品の不具合部分の修理又は交換をさせて頂きます。保証対象は、製品のみとさせて頂きます。保証は、日本国内でのみ対応させて頂きます。
- アクチュエーター・減速機等の当社が製造していない機器は、その製造メーカーの保証を適用させて頂きます。

<10年保証対象製品>

- ・ステンレス製仕切弁 SUSGATE® (4ページ)
- ・ステンレス製弁体収納式地下式消火栓 SUSCAMEL (14ページ)
- ・エアライト® 急速空気弁 (ステンレス製) (21ページ)
- ・高耐食性ステンレス (SCS14) 製エアライト® 急速空気弁 (21ページ)
- ・凍結破損防止RS-3形急速空気弁 (ステンレス製) (22ページ)
- ・エアエルフ空気弁 (ステンレス製不凍結形) (22ページ)
- ・ステンレス製急速空気弁クラシックプラス (22ページ)
- ・ステンレス製補修弁サSTOP (27-28ページ)
- ・高耐食性ステンレス (SCS14) 製補修弁サSTOP (27ページ)



■免責事項

当社は、以下の場合は一切の責任を負いかねますのでご注意ください。

- ・流体内の異物の止水部への噛みこみ、またはそれに起因する損傷による漏水、作動不良
- ・弁操作時における過トルクによる弁棒やその他部品の損傷による漏水、作動不良
- ・弁の少量開度状態において発生したキャビテーションに起因する損傷による漏水、作動不良
- ・保証期間を過ぎてから判明した故障または不具合
- ・天災地変および当社の責に起因しない災害により生じた損害
- ・第三者に起因する事故およびその他の行為により生じた損害
- ・お客様の故意・過失・誤使用・異常条件下での使用により生じた損害
- ・当社の「価格表」・「カタログ」・「取扱説明書」などに記載している禁止事項および注意事項を遵守せず、または使用範囲を超えた取付けおよび使用により生じた損害
- ・接続機器との組合せにより生じた損害
- ・当社製品の使用または使用不能に起因して生じた営業上の損害

INDEX

	価格表ページ	カタログページ
ソフトシール仕切弁	1～3	37～56
メタルシート仕切弁	4～8	57～66
バタフライ弁	9～10	67～72
電動弁	11～12	—
消火栓	13～18	73～84
空気弁	19～26	85～116
補修弁	27～30	117～132
その他	31～36	133～136

■工場立会検査費用について

弊社工場にて工場立会検査を実施する場合は、以下の費用を申し受けます。

- ・工場立会検査費…135,000円/日 (平日日中8時間以内)
- ・部材費…別途お見積り

※必要日数は準備・後始末を含むため、検査台数、検査内容によっては立会日数よりも多い日数にて検査費用を申し受ける場合がございます。

■技術者派遣費用について

現地での据付立会、調整、修繕、調査、点検等に当社技術者を派遣する場合は、以下の派遣費用を申し受けます。

- ・技術者派遣費…90,000円/人 (平日日中8時間以内)
- ・作業補助者派遣費…35,000円/人 (平日日中8時間以内)
- ・宿泊費…11,000円 (1人あたり1泊)
- ・交通費…実費 (滋賀県本社を起点)
- ・部材費…別途お見積り
- ・諸経費…諸経費を除く全費用の20%

※外部会社の派遣等その他必要なものにつきましては、別途お見積りさせて頂きます。

■受注生産品の保管費用について

・受注生産品の保管が製造から1ヵ月を超えて必要な場合は、以下の保管費用を申し受けます。

- ・保管費…2,000円/ (1パレットあたり10日毎)

※パレットのサイズ1200mm×800mm

ソフトシール仕切弁エクセルプロ (JWWA B 120)

カタログ…37 ページ

(SYF形)



■内ねじ式

呼び径 (mm)	2種 7.5K	納期コード 左開/右開	3種 10K	納期コード 左開/右開	参考質量 (kg)
50	63,000	A	73,000	A	11
75	79,000	A	91,000	A	19
100	99,000	A	114,000	A	24
125	165,000	A	190,000	A	30
150	174,000	A	201,000	A	40
200	258,000	A	297,000	A	61

Excel Pro New Innovation

進化した ソフトシール仕切弁!!

過トルクによる弁破損を防止する
『ステムロック機能』付

PE管対応エクセルソフト仕切弁

カタログ…43 ページ

(SRP形)



カタログ…45 ページ



■両挿し口付

呼び径 (mm)	2種 7.5K	納期コード 左開/右開	参考質量 (kg)
50	134,000	A	12
75	144,000	A	16
100	181,000	A	26
150	311,000	A	59
200	602,000	A	117

※50~150mmはJWWA K 144、200mmはPTC K 03のPE管に対応しています。

■EF片受口付

呼び径 (mm)	2種 7.5K	納期コード 左開/右開	参考質量 (kg)
50	145,000	A	12
75	159,000	A	17
100	202,000	A	27
150	380,000	A	61

※JWWA K 144のPE管に対応しています。

エクセルソフト仕切弁 (JWWA B 120)

カタログ…39 ページ

(SRF形)



■内ねじ式

呼び径 (mm)	2種 7.5K	納期コード 左開/右開	3種 10K	納期コード 左開/右開	参考質量 (kg)
125	165,000	A	190,000	A	40
150	174,000	A	201,000	A	50
200	258,000	A	297,000	A	72
250	396,000	A	456,000	A	117
300	529,000	A	609,000	A	167
350	846,000	A	973,000	C	250
400	1,210,000	A	1,400,000	C	330
450	2,050,000	B	2,360,000	B	584
500	2,070,000	B	2,390,000	B	632

※4種 16Kも製作可能です。

塩ビ管対応エクセルソフト仕切弁

カタログ…47 ページ

(SRV形)



呼び径 (mm)	2種 7.5K	納期コード 左開/右開	参考質量 (kg)
50	111,000	A	17
75	130,000	A	26
100	156,000	A	35
150	247,000	A	61

※50mmは水道用ポリエチレン二層管 (1種のみ) にも対応しています。

ソフトシール仕切弁用オプション

※中間ロッドは34ページです。



呼び径 (mm)	ステンレス製キャップ		ロング形		ハンドル車式		埋設配管用開度計		露出配管用開度計		脱着式ハンドル車 (FC製)		
	加算額	納期コード 左開/右開	加算額	納期コード 左開/右開	加算額	納期コード 左開/右開	加算額	納期コード 左開/右開	加算額	納期コード 左開/右開	加算額	外径	納期コード 左開/右開
50	12,000	A	13,000	A	19,000	A	12,000	A	—	—	29,000	280	A
75	14,000	A	19,000	A	21,000	A	12,000	A	10,000	A B	29,000	280	A
100	14,000	A	22,000	A	22,000	A	12,000	A	10,000	A B	29,000	280	A
125	17,000	A	29,000	B	29,000	A	21,000	B	—	—	29,000	280	A
150	17,000	A	36,000	A	36,000	A	21,000	A	15,000	A B	38,000	315	B
200	17,000	A	53,000	A	48,000	A	21,000	A	20,000	A B	46,000	355	B
250	18,000	A	84,000	B	57,000	A	29,000	B	28,000	B	—	—	—
300	18,000	A	112,000	B	71,000	A	29,000	B	28,000	B	—	—	—
350	—	—	—	—	84,000	C	53,000	B	—	—	—	—	—
400	—	—	—	—	98,000	C	53,000	B	—	—	—	—	—
450	—	—	—	—	140,000	C	—	—	—	—	—	—	—
500	—	—	—	—	140,000	C	—	—	—	—	—	—	—

※水没箇所でご使用の場合、錆発生防止のためステンレス製キャップをご使用下さい。

※350mm以上はFC製です。

ジョイント形エクセルソフト仕切弁

カタログ…41 ページ

(SRD形)



フランジレスのジョイント形

呼び径 (mm)	ショルダージョイント形 (S形)		グループジョイント形 (G形)		参考質量 (kg)
	3種 10K 又は2種 7.5K	納期コード 左開/右開	3種 10K 又は2種 7.5K	納期コード 左開/右開	
75(80)	71,000	B	71,000	B	13
100	92,000	B	92,000	B	18
150	161,000	B	161,000	B	36
200	245,000	B	245,000	B	55
250	385,000	B	385,000	B	81

※クラウンジョイント形 (C形) も製作可能です。

※特記のない製品はすべて、FCD製・内外面エポキシ樹脂粉体塗装となります。
 ※この価格には消費税は含まれておりません。 ※納期コードは参考であり、製品の納期及び在庫を保証するものではありません。
 【A】納期目安…即日出荷～受注後2週間 【B】納期目安…受注後2週間～8週間 【C】納期目安…受注後8週間以上

外ねじ式ソフトシール仕切弁エクセルプロ

カタログ…51 ページ

SYF形



Excel Pro

New Innovation

新デザインで軽量化
高い止水性を発揮する新形状のゴムライニング弁体

呼び径 (mm)	2種 7.5K	納期コード 左開/右開	3種 10K	納期コード 左開/右開	参考質量 (kg)	キャップ回転式 加算額	納期コード 左開/右開
50	106,000	B	122,000	B	14	124,000	C
75	130,000	B	150,000	B	25	124,000	C
100	175,000	B	202,000	B	29	124,000	C
125	265,000	B	305,000	B	38	158,000	C
150	303,000	B	349,000	B	49	158,000	C
200	425,000	B	489,000	B	78	199,000	C

外ねじ式エクセルソフト仕切弁 (JWWA B 120)

カタログ…53 ページ

SRF形



呼び径 (mm)	2種 7.5K	納期コード 左開/右開	3種 10K	納期コード 左開/右開	参考質量 (kg)	キャップ回転式 加算額	納期コード 左開/右開
125	265,000	C	305,000	C	56	158,000	C
150	303,000	C	349,000	C	67	158,000	C
200	425,000	C	489,000	C	98	199,000	C
250	661,000	C	761,000	C	153	218,000	C
300	840,000	C	966,000	C	225	234,000	C
350	1,150,000	C	1,330,000	C	330	265,000	C
400	1,630,000	C	1,880,000	C	380	275,000	C
450	2,870,000	C	3,310,000	C	685	328,000	C
500	2,900,000	C	3,340,000	C	735	328,000	C

K形受挿しエクセルソフト仕切弁

カタログ…55 ページ

SRK形



呼び径 (mm)	3種 10K	納期コード 左開/右開	参考質量 (kg)
75	124,000	A	30
100	152,000	A	40
150	250,000	A	65
200	363,000	A	95
250	529,000	C	140
300	719,000	C	216

※ 4種 16K も製作可能です。

ステンレス製仕切弁 SUSGATE®

SHS形

JWWA B 122 規格をベースにした 本体がオールステンレス製の仕切弁

耐久性・耐食性に優れ、長期間の使用に最適
ロストワックス鑄造法で
美しい外観とともに品質が向上

推奨する設置場所
海沿い・露出配管・屋外配管
交換が難しい設置場所
ステンレス配管・使用頻度の多い場所

SUS TECH®
best choice for...
安心の10年保証対象製品



カタログ…57 ページ

■キャップ式

※温泉仕様も製作しています。

呼び径 (mm)	2種 7.5K SCS13製	納期コード 左開/右開	3種 10K SCS13製	納期コード 左開/右開	参考質量 (kg)
75	243,000	B	292,000	B	28
100	327,000	B	393,000	B	35
150	572,000	B	687,000	B	65
200	797,000	B	957,000	B	95



■ハンドル車式

呼び径 (mm)	2種 7.5K SCS13製	納期コード 左開/右開	3種 10K SCS13製	納期コード 左開/右開	参考質量 (kg)
75	281,000	B	330,000	B	29
100	365,000	B	431,000	B	36
150	623,000	B	738,000	B	68
200	873,000	B	1,033,000	B	98



Flangeless Metal Seated Gate Valve

フランジレス
メタルシート仕切弁

管路の耐震化に最適な
メタルシート仕切弁

メタルシート
仕切弁

メタルシート
仕切弁

フランジレスメタルシート仕切弁

フランジレスメタルシート仕切弁

フランジレスメタルシート仕切弁

カタログ…59 ページ

※ベアリング入り (SHM形)

各種铸铁管に接続可能

GX 形铸铁管には G-Link・P-Link、NS 形 E 種管には N-Link、
K 形铸铁管には離脱防止押輪を使用することで、管路の耐震性が向上します



挿し口×挿し口



挿し口×フランジ



挿し口×塩ビ管受口

呼び径 (mm)	挿し口×挿し口 3種 10K	納期コード 左開/右開	参考質量 (kg)	挿し口×フランジ 2種 7.5K / 3種 10K	納期コード 左開/右開	参考質量 (kg)
75	134,000	A	37	134,000	A	37
100	164,000	A	45	164,000	A	46
150	260,000	A	84	—	—	—
200	374,000	A	117	—	—	—
250	568,000	A	174	—	—	—
300	726,000	A	244	—	—	—

呼び径 (mm)	挿し口×塩ビ管受口 2種 7.5K	納期コード 左開/右開	参考質量 (kg)
75	147,000	A	36
100	—	—	—
150	—	—	—
200	—	—	—
250	—	—	—
300	—	—	—

※キャップ・弁棒に耐久性、耐食性に優れたステンレス製を採用しています。
※弁座・めねじコマに鉛レス銅合金ビワライト (CAC411) を採用しています。



※特記のない製品はすべて、FCD製・内外面エポキシ樹脂粉体塗装となります。
※この価格には消費税は含まれておりません。 ※納期コードは参考であり、製品の納期及び在庫を保証するものではありません。
【A】納期目安…即日出荷～受注後2週間 【B】納期目安…受注後2週間～8週間 【C】納期目安…受注後8週間以上

SHJグレート形仕切弁

カタログ…61 ページ

SHJ形

塗装剥がれの心配がないステンレス製キャップを採用！

※ベアリング入り



呼び径 (mm)	2種 7.5K	納期コード 左開/右開	参考質量 (kg)
50	76,000	A	16
75	95,000	A	26
100	125,000	A	35
150	206,000	A	61
200	310,000	A	88
250	450,000	A	131
300	557,000	A	180

※3種 10Kも製作可能です。(10%加算)
 ※キャップ・弁棒に耐久性、耐食性に優れたステンレス製を採用しています。
 ※弁座・めねじコマに鉛レス銅合金ピワライト (CAC411) を採用しています。



SHグレート形仕切弁

カタログ…63 ページ

※ベアリング入り



呼び径 (mm)	2種 7.5K 内面粉体塗装	納期コード 左開/右開	参考質量 (kg)
350	947,000	C	350
400	1,330,000	C	510
450	1,820,000	C	670
500	2,410,000	C	820

※3種 10Kも製作可能です。(10%加算)
 ※内外面粉体塗装も製作可能です。(10%加算)

メタルシート仕切弁用オプション

※中間ロッドは34ページです。



呼び径 (mm)	ステンレス製キャップ		ロング形		ハンドル車式		埋設配管用開度計		露出配管用開度計		脱着式ハンドル車 (FC製)	
	加算額	納期コード 左開/右開	加算額	納期コード 左開/右開	加算額	納期コード 左開/右開	加算額	納期コード 左開/右開	加算額	納期コード 左開/右開	加算額	納期コード 左開/右開
50	12,000	A	13,000	A	19,000	A	12,000	A	—	—	29,000	280 A
75	14,000	A	19,000	A	21,000	A	12,000	A	10,000	A B	29,000	280 A
100	14,000	A	22,000	A	22,000	A	12,000	A	10,000	A B	29,000	280 A
150	17,000	A	36,000	A	36,000	A	21,000	A	15,000	A B	38,000	315 B
200	17,000	A	53,000	A	48,000	A	21,000	A	20,000	A B	46,000	355 B
250	18,000	A	84,000	A	57,000	A	29,000	B	28,000	B B	—	—
300	18,000	A	112,000	A	71,000	A	29,000	B	28,000	B B	—	—
350	—	—	—	—	84,000	C	—	—	—	—	—	—
400	—	—	—	—	98,000	C	—	—	—	—	—	—
450	—	—	—	—	140,000	C	—	—	—	—	—	—
500	—	—	—	—	140,000	C	—	—	—	—	—	—

※水没箇所でご使用の場合、錆発生防止のためステンレス製キャップをご使用下さい。

※メタルシート仕切弁 (JWWA B 122) のみ対応しています。

※350mm以上はFC製です。

※SHグレート形仕切弁は対応していません。

※SHグレート形仕切弁は対応していません。

※特記のない製品はすべて、FCD製・内外面エポキシ樹脂粉体塗装となります。
 ※この価格には消費税は含まれておりません。 ※納期コードは参考であり、製品の納期及び在庫を保証するものではありません。
 【A】納期目安…即日出荷～受注後2週間 【B】納期目安…受注後2週間～8週間 【C】納期目安…受注後8週間以上

メタルシート仕切弁 (JWWA B 122)

カタログ…65 ページ

SHJ形



内ねじ式

呼び径 (mm)	2種 7.5K	納期コード 左開/右開	3種 10K	納期コード 左開/右開	参考質量 (kg)
50	86,000	A	99,000	C	16
75	104,000	A	120,000	B	26
100	124,000	A	143,000	B	35
150	197,000	A	227,000	B	61
200	275,000	A	317,000	B	88
250	428,000	A	493,000	C	131
300	575,000	A	662,000	C	180
350	954,000	C	1,100,000	C	324
400	1,340,000	C	1,550,000	C	480
450	1,830,000	C	2,110,000	C	655
500	2,430,000	C	2,800,000	C	775

※4種 16K、5種 20Kはご照会願います。
 ※弁棒に強度の高いステンレス製を採用しています。(50~300mmのみ)
 ※電動外ねじ式メタルシート仕切弁は11ページです。

外ねじ式メタルシート仕切弁 (JWWA B 122)

呼び径 (mm)	2種 7.5K 内面粉体塗装	納期コード 左開/右開	3種 10K 内面粉体塗装	納期コード 左開/右開	参考質量 (kg)
50	138,000	C	159,000	C	22
75	159,000	C	183,000	C	35
100	212,000	C	244,000	C	45
150	358,000	C	412,000	C	75
200	534,000	C	615,000	C	110
250	803,000	C	924,000	C	150
300	1,010,000	C	1,170,000	C	210

※内外粉はご照会願います。

ギア付メタルシート仕切弁 (JWWA B 131)



呼び径 (mm)	2種 7.5K 内面粉体塗装	納期コード 左開/右開	参考質量 (kg)	高さ (mm)
600	5,700,000	C	1400	1875
700	7,930,000	C	1900	2046
800	11,310,000	C	2700	2311
900	15,850,000	C	3800	2568

K形メカニカル仕切弁



呼び径 (mm)	2種 7.5K 内面粉体塗装	納期コード 左開/右開	3種 10K 内面粉体塗装	納期コード 左開/右開	参考質量 (kg)	高さ (mm)
100	180,000	C	198,000	C	52	530
150	275,000	C	303,000	C	95	660
200	402,000	C	443,000	C	138	770

メタルシート仕切弁

メタルシート仕切弁 (JWWA B 122) / 外ねじ式メタルシート仕切弁 (JWWA B 122) / ギア付メタルシート仕切弁 (JWWA B 131) / K形メカニカル仕切弁

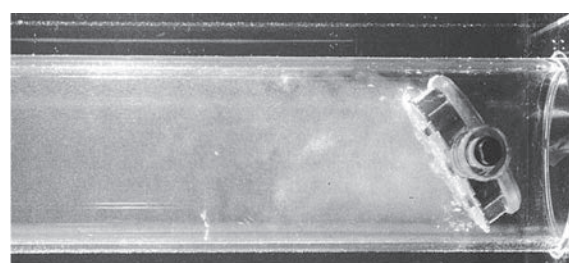
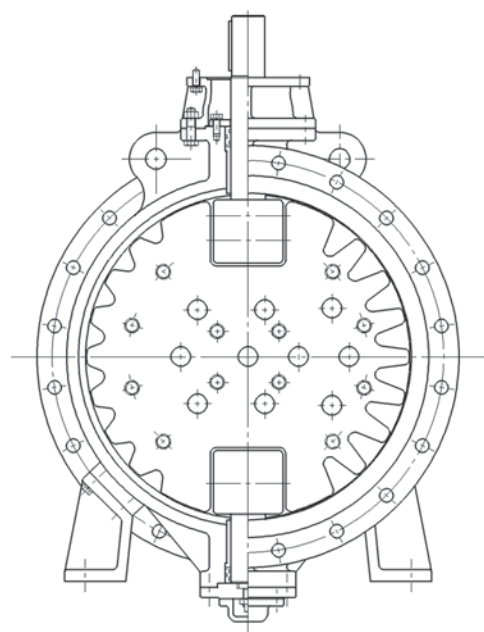
流量調整形バタフライ弁 Flow Control

カタログ…67 ページ

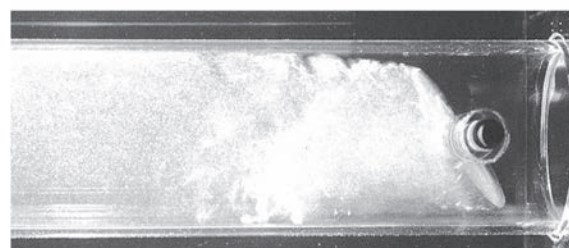
SBN-C形



くし歯形弁体により
小開度における
キャビテーションを抑制するため
絞り運転による流量調整が可能です



流量調整形バタフライ弁 Flow Control



一般のバタフライ弁

呼び径 (mm)	2種 7.5K	納期コード 左開/右開	参考質量 (kg)
100	1,340,000	C	55
150	1,380,000	C	70
200	1,500,000	C	120
250	1,760,000	C	140
300	2,120,000	C	175
350	2,590,000	C	225
400	2,880,000	C	275
450	3,480,000	C	330
500	3,820,000	C	435
600	4,520,000	C	590
700	5,750,000	C	840
800	7,410,000	C	1140
900	9,100,000	C	1460
1000	11,570,000	C	1890

※3種 10Kも製作可能です。(10%加算)

センターキャップ式バタフライ弁

カタログ…69 ページ

SBN形



呼び径 (mm)	2種 7.5K	納期コード 左開/右開	参考質量 (kg)
100	850,000	C	45
150	870,000	C	60
200	950,000	C	110
250	1,190,000	C	130
300	1,400,000	C	160
350	1,840,000	C	200
400	2,260,000	C	255
450	2,710,000	C	305
500	3,010,000	C	410
600	3,630,000	C	540
700	4,580,000	C	745

※3種 10Kも製作可能です。(10%加算)

バタフライ弁 (JWWA B 138)

カタログ…71 ページ

SBN形



呼び径 (mm)	2種 7.5K	納期コード 左開/右開	参考質量 (kg)
100	1,250,000	C	55
150	1,270,000	C	65
200	1,380,000	C	115
250	1,630,000	C	135
300	1,870,000	C	165
350	2,340,000	C	215
400	2,820,000	C	265
450	3,270,000	C	315
500	3,620,000	C	405
600	4,260,000	C	535
700	5,500,000	C	760
800	6,800,000	C	1040
900	8,150,000	C	1330
1000	10,320,000	C	1730

※3種 10Kも製作可能です。(10%加算)

※100mm、150mmは規格準拠品です。

バタフライ弁

センターキャップ式バタフライ弁 / バタフライ弁 (JWWA B 138)

電動弁の新時代到来!!

電子式アクチュエーター搭載の新しい電動弁



電子式アクチュエーターの主な特徴

- ・制御装置を一体化したオールインワン機構のため電源供給のみですぐに操作が可能です。
- ・位置リミット、トルク設定がボタン操作で可能です。
- ・液晶画面で開度やトルクアラームなどの状態確認が可能です。
- ・防塵防水等級IP68を標準とし、ターミナル部のダブルシール構造により、浸水による故障が激減します。
- ・自己診断機能でトルク値、モータ電流値、動作回数を把握、予防保全を最適に行えます。(オプション)
- ・「全開～全閉付近」まで高速運転、「全閉付近」低速運転といった可変速運転が可能です。(オプション)

外ねじ式ソフトシール仕切弁

外ねじ式メタルシート仕切弁



呼び径 (mm)	電子式タイプ 2種 7.5K	従来タイプ(機械式) 2種 7.5K	納期 コード	参考 質量 (kg)	呼び径 (mm)	電子式タイプ 2種 7.5K	従来タイプ(機械式) 2種 7.5K	納期 コード	参考 質量 (kg)
50	2,120,000	1,630,000	C	80	50	2,130,000	1,640,000	C	60
75	2,180,000	1,670,000	C	90	75	2,280,000	1,680,000	C	85
100	2,220,000	1,730,000	C	96	100	2,370,000	1,740,000	C	100
125	2,810,000	2,010,000	C	118	125	2,940,000	2,110,000	C	150
150	2,890,000	2,070,000	C	143	150	3,030,000	2,190,000	C	185
200	3,100,000	2,300,000	C	188	200	3,250,000	2,400,000	C	250
250	3,400,000	2,600,000	C	286	250	3,740,000	2,890,000	C	350
300	3,820,000	3,020,000	C	361	300	4,140,000	3,280,000	C	425
350	4,890,000	3,290,000	C	549	350	5,030,000	3,630,000	C	535
400	5,780,000	4,180,000	C	589	400	6,190,000	4,540,000	C	710
450	6,990,000	5,360,000	C	906	450	7,160,000	5,500,000	C	980
500	7,080,000	5,470,000	C	956	500	7,660,000	6,040,000	C	1210

※3種 10Kも製作可能です。(10%加算)

※3種 10Kも製作可能です。(10%加算)

電子式タイプオプション

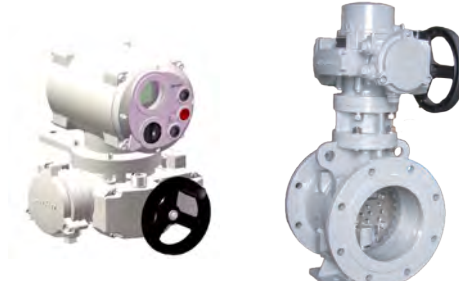
- ・可変速仕様 (インバータ制御タイプ)
- ・自己診断機能
- ・外部出力仕様 (PROFIBUS 等)
- ・比例制御

※オプションの詳細仕様、価格をご照会願います。

電子式タイプ・従来タイプ共通オプション：試運転調整費用 175,000円 (別途交通費)

流量調整形バタフライ弁 Flow Control

バタフライ弁



呼び径 (mm)	電子式タイプ 2種 7.5K	従来タイプ(機械式) 2種 7.5K	納期 コード	参考 質量 (kg)	呼び径 (mm)	電子式タイプ 2種 7.5K	従来タイプ(機械式) 2種 7.5K	納期 コード	参考 質量 (kg)
100	3,640,000	2,890,000	C	85	100	3,340,000	2,590,000	C	85
150	3,700,000	2,940,000	C	100	150	3,360,000	2,620,000	C	100
200	3,820,000	3,060,000	C	150	200	3,480,000	2,730,000	C	150
250	4,090,000	3,330,000	C	170	250	3,740,000	2,980,000	C	170
300	4,420,000	3,660,000	C	205	300	3,980,000	3,220,000	C	200
350	4,970,000	4,130,000	C	260	350	4,510,000	3,670,000	C	245
400	5,630,000	4,690,000	C	310	400	5,320,000	4,370,000	C	295
450	6,300,000	5,250,000	C	365	450	5,860,000	4,790,000	C	345
500	6,730,000	5,620,000	C	490	500	6,270,000	5,160,000	C	460
600	8,050,000	6,640,000	C	665	600	7,500,000	6,080,000	C	610
700	9,470,000	7,920,000	C	995	700	8,910,000	7,340,000	C	910
800	11,490,000	9,550,000	C	1240	800	10,580,000	8,640,000	C	1140
900	13,570,000	11,360,000	C	1690	900	12,450,000	10,220,000	C	1560
1,000	16,390,000	13,710,000	C	2070	1,000	15,010,000	12,340,000	C	1910

※3種 10Kも製作可能です。(10%加算)

※3種 10Kも製作可能です。(10%加算)

従来タイプ (機械式) オプション

パソコン内蔵品	価格
セルシン発信機 (シンクロ)	266,000
ポテンショメータ発信機	266,000
ポテンショメータ R/I 変換器	301,000

受信機	価格
セルシン受信機 (シンクロ)	127,000
ポテンショメータ受信機	127,000

※特記のない製品はすべて、FCD製・内外面エポキシ樹脂粉体塗装となります。
 ※この価格には消費税は含まれておりません。 ※納期コードは参考であり、製品の納期及び在庫を保证するものではありません。
 【A】納期目安…即日出荷～受注後2週間 【B】納期目安…受注後2週間～8週間 【C】納期目安…受注後8週間以上



ステンレス製弁体収納式地下式消火栓 SUSCAMEL

カタログ…73 ページ

SFA-S形



品名	呼び径 (mm)	7.5K	納期コード 左開/右開	参考質量 (kg)	高さ (mm)	ステンレス製 補修弁セット品
単口	75	107,000	A	12	250	233,000
排気弁付	75	140,000	A	14	250	266,000
急速空気弁付 (ロングレバーボールコック付)	75	234,000	A	16	260	360,000
多目的ボールコック付	75	174,000	A	13	250	300,000

レバー式75mm×100L

弁体収納式地下式消火栓キャメル®

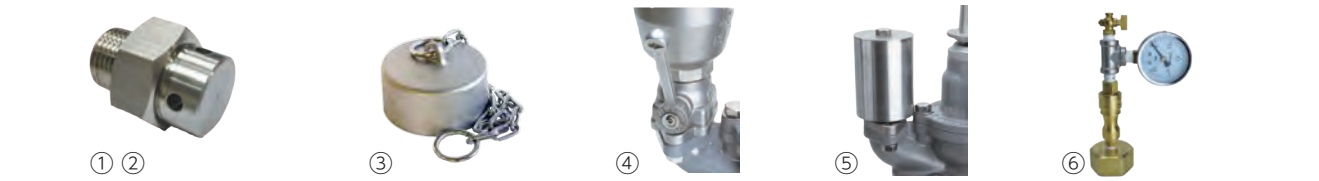
カタログ…75 ページ

SFA形



品名	呼び径 (mm)	7.5K	納期コード 左開/右開	参考質量 (kg)	高さ (mm)
単口	75	106,000	A	14	250
排気弁付	75	134,000	A	16	250
急速空気弁付 (ボールコック無)	75	210,000	A	17	250
急速空気弁付 (ボールコック付)	75	232,000	A	18	260
2弁式双口	100	273,000	B	26	280

消火栓オプション



品名	価格	納期コード
①ステンレス製水抜き栓 (凍結防止用) ステンレス製品用	12,000	A
②ステンレス製水抜き栓 (凍結防止用) FCD 製品用	11,000	A
③ステンレス製口金ふた・チェーン	7,000	A
④急速空気弁ボールコック用ロングレバー ※キャメル(FCD製)のみ	4,000	A
⑤排気弁用保護カバー	19,000	A
⑥簡易脱着圧力計 (多目的ボールコック付用)	28,000	B

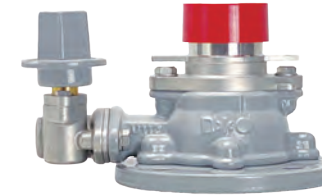
※水抜き栓は地下式消火栓のみ対応しています。

※特記のない製品はすべて、FCD製・内外面エポキシ樹脂粉末塗装となります。
 ※この価格には消費税は含まれておりません。 ※納期コードは参考であり、製品の納期及び在庫を保証するものではありません。
 【A】納期目安…即日出荷～受注後2週間 【B】納期目安…受注後2週間～8週間 【C】納期目安…受注後8週間以上

ウォーターボール消火栓 (JWWA B 135)

カタログ...79 ページ

SFB形



品名	呼び径 (mm)	7.5K	納期コード 左開/右開	参考質量 (kg)	高さ (mm)
単口	75	125,000	A	13	185

※減速機本体・口金フランジ・弁体に耐久性、耐食性に優れたステンレス製を採用しています。

弁体収納式地下式排水栓キャメル50

カタログ...81 ページ

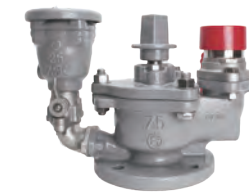
SFA形



品名	呼び径 (mm)	7.5K	納期コード 左開/右開	参考質量 (kg)	高さ (mm)
単口	50	106,000	A	13	260

※消火栓としてご使用の際は、放水量にご注意ください。

SEM-N形地下式消火栓



急速空気弁付



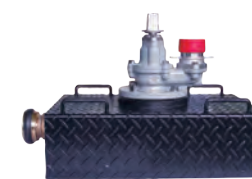
2弁式双口

品名	呼び径 (mm)	7.5K	納期コード 左開/右開	参考質量 (kg)	高さ (mm)
急速空気弁付	100	282,000	B	27	278
2弁式双口	100	273,000	A	41	315

※2023年生産終了予定品

消火訓練用機器トレーニングキャメル

カタログ...83 ページ



トレーニングキャメル



メッセージボード

品名	呼び径 (mm)	7.5K	納期コード 左開/右開	参考質量 (kg)
消火訓練用機器	75	234,000	B	50
メッセージボード(オプション)	—	9,000	—	—
30日レンタル契約	75	50,000	B	—

※消火栓部の他機種への変更をご希望の場合はご照会願います。

B103NX地下式消火栓 (JWWA B 103)

カタログ...77 ページ

SFJ形



単口



排気弁付



急速空気弁付



双口



弁体をステンレス製にすることで耐久性が、弁座押さえ部にハードロックナットを採用することで弁座交換時の作業性が向上しております (75mmのみ)

品名	呼び径 (mm)	7.5K	納期コード 左開/右開	参考質量 (kg)	高さ (mm)
単口	75	140,000	A	20	330
単口 フランジ10K	75	152,000	A	19	330
排気弁付	75	142,000	A	21	350
急速空気弁付	75	256,000	A	23	330
急速空気弁付 フランジ10K	75	282,000	A	22	330
双口	100	291,000	A	37	395

※口金フランジ・弁体・弁棒に耐久性、耐食性に優れたステンレス製を採用しています。(75mmのみ)

※単口、双口は規格品、それ以外の製品は規格準拠品です。

B103NX-ロング地下式消火栓

カタログ...77 ページ

SFJ形



単口



急速空気弁付

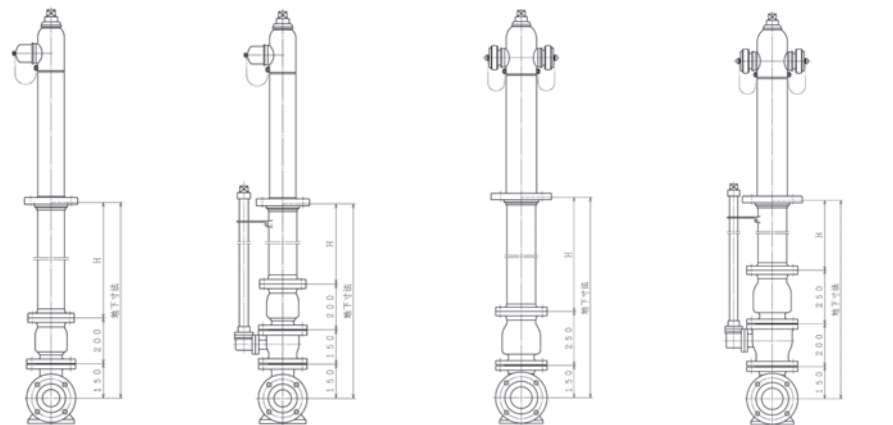
品名	呼び径 (mm)	7.5K	納期コード 左開/右開	参考質量 (kg)	高さ (mm)
単口	75	ご照会願います	A	21	400
単口 フランジ10K	75		A	20	400
排気弁付	75		A	22	400
急速空気弁付	75		A	24	400
急速空気弁付 フランジ10K	75		A	23	400

※口金フランジ・弁体・弁棒・キャップに耐久性、耐食性に優れたステンレス製を採用しています。

ステンレス製地上式消火栓

品名	呼び径 (mm)	7.5K ステンレス製	納期コード	参考質量 (kg)	H寸法 (mm) GL=1200mm
SC-2形 打倒式/単口	75	534,000	B	113	850
SBC-2形 打倒式/副弁付/単口	75	635,000	B	138	700
RSC-3形 回転式/打倒式/単口	75	700,000	B	117	850
RSBC-3形 回転式/打倒式/副弁付/単口	75	801,000	B	142	700
RSCW-6形 回転式/打倒式/双口	100	966,000	B	135	800
RSBCW-6形 回転式/打倒式/副弁付/双口	100	1,090,000	B	162	600

※地下埋設部は、FCD製内面粉体塗装品です。
※地下寸法GLが1200mm迄の価格となります。GL1200mm以上の場合はご照会願います。

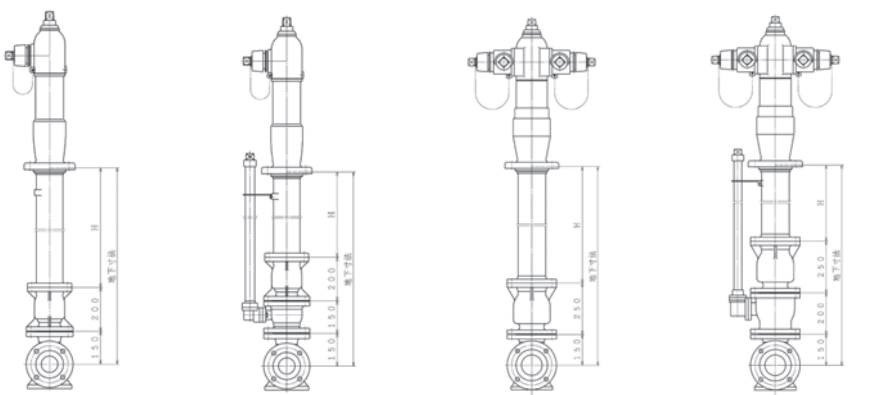


打倒式/単口 回転式/打倒式/単口
打倒式/副弁付/単口 回転式/打倒式/副弁付/単口
回転式/打倒式/双口 回転式/打倒式/副弁付/双口

地上式消火栓

品名	呼び径 (mm)	7.5K FC製	納期コード	参考質量 (kg)	H寸法 (mm) GL=1200mm
SC形 打倒式/単口	75	339,000	B	120	850
SBC形 打倒式/副弁付/単口	75	440,000	B	140	700
RSC形 回転式/打倒式/単口	75	404,000	B	130	850
RSBC形 回転式/打倒式/副弁付/単口	75	509,000	B	150	700
WPSOC形 打倒式/双口	100	594,000	B	150	800
WPSOBC形 打倒式/副弁付/双口	100	731,000	B	180	600
WPRSOC形 回転式/打倒式/双口	100	667,000	B	160	800
WPRSOC形 回転式/打倒式/副弁付/双口	100	812,000	B	200	600

※地下埋設部は、FCD製内面粉体塗装品です。
※地下寸法GLが1200mm迄の価格となります。GL1200mm以上の場合はご照会願います。



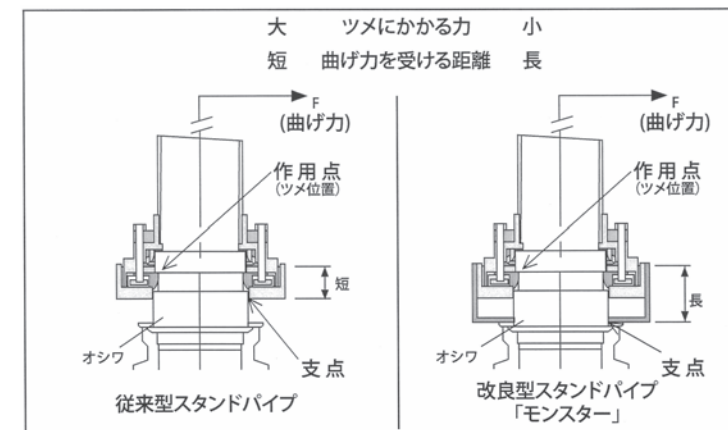
打倒式/単口 回転式/打倒式/単口
打倒式/副弁付/単口 回転式/打倒式/副弁付/単口
打倒式/双口 回転式/打倒式/双口
打倒式/副弁付/双口 回転式/打倒式/副弁付/双口

安全スタンドパイプモンスター

急な開閉操作によるウォーターハンマーや消防ホースの引っ掛け等の外的要因による「異常曲げ力」、この「異常曲げ力」が繰り返し加わることで、時に町野式金具部やスタンドパイプ自身の破損を招きます。これらを防止するために日本消防検定協会の「曲げ検査基準値」の2倍に耐えるスタンドパイプが誕生しました。



引上げ式



タイプ	サイズ(mm)	モンスター	納期コード
引上げ式	700	79,000	A
	800	79,000	A

※口金サイズは町野式65Aです。

スタンドパイプ



引上げ式

差込式

タイプ	サイズ(mm)	標準品	納期コード
引上げ式	700	55,000	A
	800	55,000	A
差込式	700	20,000	A
	800	20,000	A

※口金サイズは町野式65Aです。

スタンドパイプ用2口給水栓 オアシス BENRI

スタンドパイプが給水栓に大変身！

- 既存のスタンドパイプに2口給水栓オアシス BENRI を取り付けることで、ワンタッチで給水栓としてご利用いただけます。
- 離脱着は、町野式でワンタッチなので緊急時に最適です。



タイプ	口金サイズ	アルミ製	納期コード
差込式	町野式 65A	55,000	A

地下式消火栓用Tハンドル



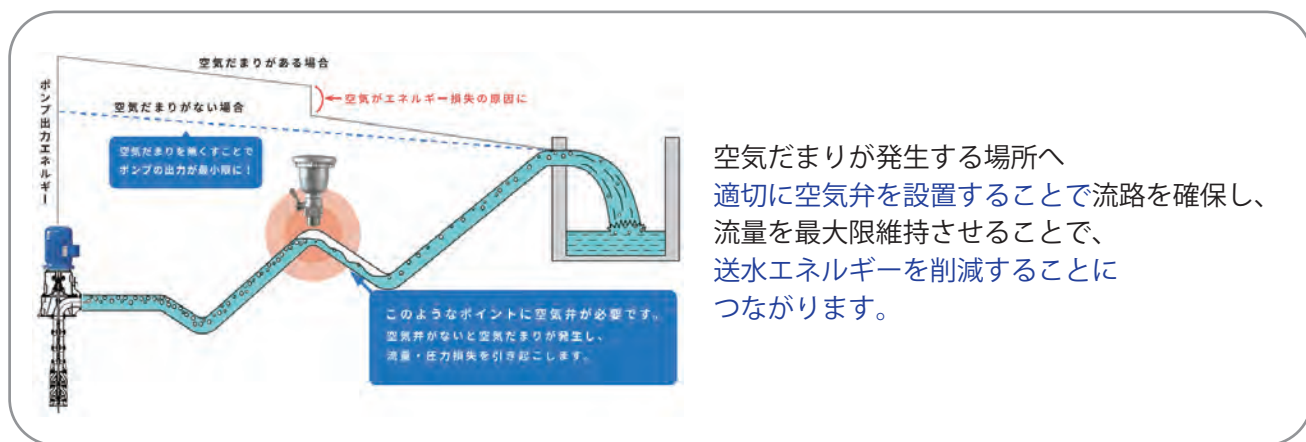
タイプ	サイズ (mm)	スチール製	納期コード	参考質量 (kg)
キャップ式用	800	13,000	A	3

※メッキ、黒塗装からお選びいただけます。

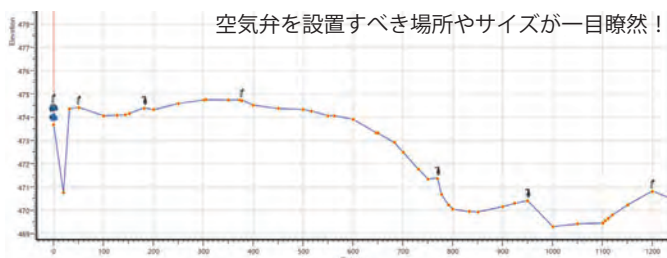
※特記のない製品はすべて、FCD製・内外面エポキシ樹脂粉体塗装となります。
※この価格には消費税は含まれておりません。 ※納期コードは参考であり、製品の納期及び在庫を保証するものではありません。
【A】納期目安…即日出荷～受注後2週間 【B】納期目安…受注後2週間～8週間 【C】納期目安…受注後8週間以上

空気弁で管路の省エネプロジェクト

上下水道に使われている膨大な送水エネルギーそのエネルギーを空気弁で最大限削減することそれが我々のこれからの使命と考えます



ARI CAD
空気弁選定支援ソフトウェア
による解析で、空気弁の最適な設置をサポートします。



その他の空気弁の効果

- ・ 充水、排水時間の短縮
- ・ 管の腐食、キャビテーションを抑制し、管路を保護
- ・ 圧縮空気による瞬間的な圧力上昇、大幅な圧力変動の防止
- ・ 白濁水の防止
- ・ 空気によるメーターの誤計測・誤作動を防止
- ・ 適切な吸気により管路が真空になることを防止

当社では、空気弁のコンサルティング、セミナー等を行っております。適切な空気弁の設置をサポートし、管路の省エネルギー化・長寿命化をお客様と共に目指します。お気軽にお問い合わせください。

YouTube チャンネルで「水道配管における空気弁の重要性について」紹介しています。是非ご視聴ください。



YouTube

空気弁対応本管径一覧

■水道用急速空気弁

製品名	呼び径 (mm)	対応本管径 (mm)
エアライト® 急速空気弁 (ステンレス製)	25	150~350
凍結破損防止RS-3形急速空気弁	75	350~800
エアエルフ空気弁 (ステンレス製不凍結形)	100	700~1100
ステンレス製急速空気弁クラシックプラス	150	1100~1650
ラクラク (簡易分解式急速空気弁)	200	1500~2200
玉押器対応型急速空気弁	200×2台	2400~2600
急速空気弁 (JWWA B 137)		

■上記以外の空気弁

製品名	接続径 (mm)、接続ねじ	対応本管径 (mm)
スペースエア D25形	50, R2	50~350
	75, R3	75~350
	100	100~350
スペースエア D26形	75	350~600
	100	600~1100
	150	1100~2000
	200	2000~3000
スペースエアミニ D21形	75, R1 1/4	50~250
ダイナミックエア D70P形	50, R2	50~600
	75, R3	75~600
エアスポット DG10形	R3/4	50~250
エアスポット D40形	R1	50~250
	R2	50~350
エアスポットプロ D43形	Rc2	50~400
ハイプレッシャー S15形	R1	50~350

空気弁接続ねじサイズ一覧

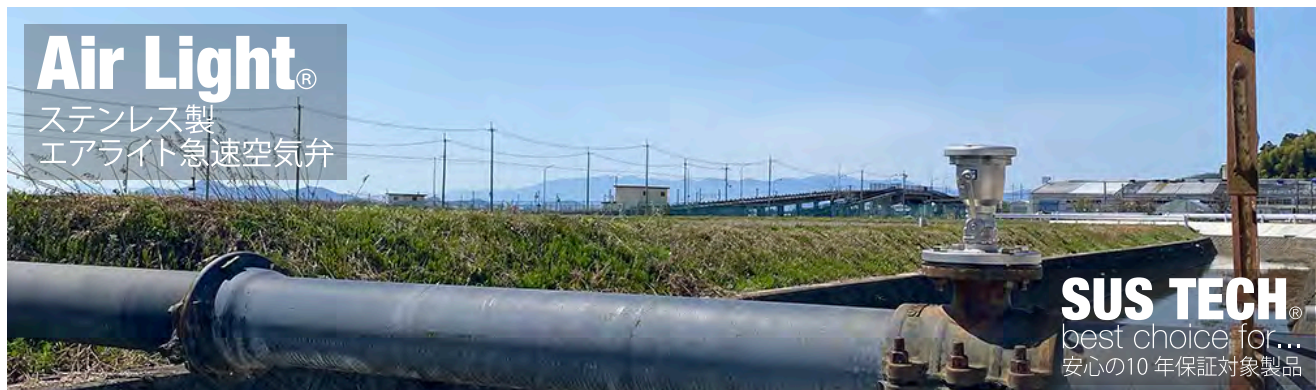
※ねじ込み形をご使用の際は、接続ねじサイズにご注意ください。



接続ねじ部

■JWWA B137規格品 (準拠品を含む)

ねじ込み形呼び径 (mm)	接続ねじサイズ
13	R3/4
20	R1
25	R1 1/4



Air Light®
ステンレス製
エアライト急速空気弁

SUS TECH®
best choice for...
安心の10年保証対象製品

エアライト® 急速空気弁(ステンレス製)

カタログ…85 ページ



SAS形

標準:
排水パイプ取付用ねじ
13, 20, 25mm Rc1
75mm Rc2
100mm Rc3
150mm Rc5

呼び径 (mm)	2種 7.5K	3種 10K	4種 16K	5種 20K	納期 コード	参考質量 (kg)	オプション		
							ロングレバー 納期コードA	応急町野口金 納期コードB	圧力開放弁 (ねじ3/8) 納期コードB
13,20,25 ねじ込み形	92,000	102,000	111,000	120,000	A	3	3,000	42,000	—
25 フランジ形	119,000	131,000	143,000	155,000	A	8	3,000	42,000	—
75	165,000	182,000	SCS14製(下記)を ご使用下さい		A	12	—	56,000	12,000
100	262,000	289,000	—	—	B	19	—	89,000	13,000
150	650,000	715,000	—	—	B	46	—	ご照会 願います	13,000

※13mm、20mmのフランジ形は25mmで対応可能です。 ※圧力開放弁は応急町野口金使用時に必要です。
※25mmフランジ形(50mmフランジ)はご照会願います。

高耐食性ステンレス(SCS14)製エアライト® 急速空気弁

カタログ…85 ページ



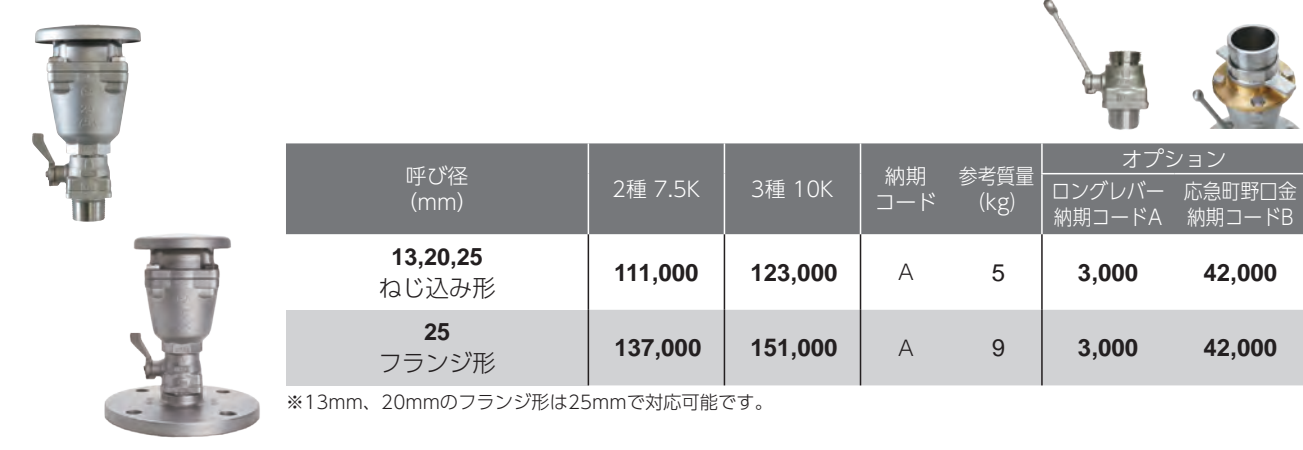
SAS形

呼び径 (mm)	2種 7.5K	3種 10K	4種 16K	5種 20K	納期 コード	参考質量 (kg)
25 ねじ込み形	158,000	174,000	190,000	206,000	A	3
25 フランジ形	204,000	225,000	245,000	266,000	A	8
75	286,000	315,000	458,000	515,000	A	12 (注1)
100	452,000	498,000	—	—	B	19
150	1,130,000	1,250,000	—	—	B	46

(注1) 4種、5種は20kgとなります。
※オプションはご照会願います。
※25mmフランジ形(50mmフランジ)はご照会願います。

凍結破損防止RS-3形急速空気弁(ステンレス製)

カタログ…87 ページ



SAR形

呼び径 (mm)	2種 7.5K	3種 10K	納期 コード	参考質量 (kg)	オプション	
					ロングレバー 納期コードA	応急町野口金 納期コードB
13,20,25 ねじ込み形	111,000	123,000	A	5	3,000	42,000
25 フランジ形	137,000	151,000	A	9	3,000	42,000

※13mm、20mmのフランジ形は25mmで対応可能です。

エアエルフ空気弁(ステンレス製不凍結形)

カタログ…89 ページ



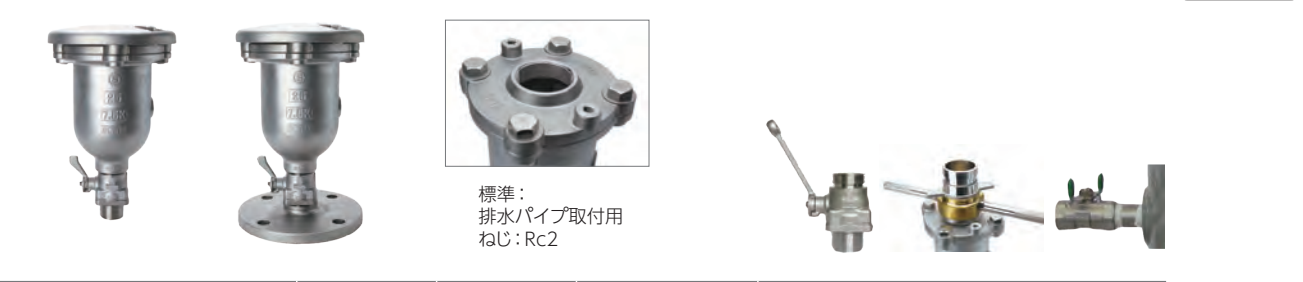
SAE形

呼び径 (mm)	2種 7.5K	3種 10K	4種 16K	納期 コード	参考質量 (kg)
25	160,000	176,000	192,000	A	8
25 排水パイプ取付用 ニップル付	190,000	209,000	228,000	A	8
25 高耐食性ステンレス SUS316製	289,000	318,000	347,000	C	8

※立ち上がり管のフランジ端面からの入り込み量は約100mmです。

ステンレス製急速空気弁クラシックプラス

カタログ…91 ページ



SAG-S形

呼び径 (mm)	2種 7.5K	3種 10K	納期 コード	参考質量 (kg)	オプション		
					ロングレバー 納期コードA	応急町野口金 納期コードB	圧力開放弁 (ねじ3/8) 納期コードB
13,20,25 ねじ込み形	118,000	130,000	A	10	3,000	56,000	12,000
25 フランジ形	144,000	159,000	A	13	3,000	56,000	12,000

※圧力開放弁は応急町野口金使用時に必要です。

エアライト® 急速空気弁(ステンレス製)

空気弁

高耐食性ステンレス(SCS14)製エアライト® 急速空気弁

凍結破損防止RS-3形急速空気弁(ステンレス製) / エアエルフ空気弁(ステンレス製不凍結形)

空気弁

ステンレス製急速空気弁クラシックプラス

ラクラク (簡易分解式急速空気弁)

カタログ…93 ページ

GAR形



呼び径 (mm)	2種 7.5K	納期コード	3種 10K	納期コード	4種 16K	納期コード	参考質量 (kg)	ラクラク用町野式口金
25 標準	125,000	A	150,000	C	163,000	C	8	56,000
25 口金内蔵	138,000	A	180,000	C	194,000	C	11	—

玉押器対応型急速空気弁

カタログ…95 ページ

SAT形



呼び径 (mm)	2種 7.5K	納期コード	3種 10K	納期コード	参考質量 (kg)
75	182,000	A	201,000	A	23
100	247,000	A	272,000	A	26
150	586,000	A	645,000	A	62
200	641,000	C	706,000	C	64

※200mmは基本性能が150mm同等で、フランジのみ200mmです。

エアライト® 急速空気弁 (ステンレス製) 町野式接続タイプ

カタログ…97 ページ

SAS形



呼び径 (mm)	接続方式	SCS13製 7.5K	納期コード	参考質量 (kg)
25	町野式メス65A	119,000	A	4

急速空気弁 (JWWA B 137)

カタログ…99 ページ

SAJ/SAT形



呼び径 (mm)	2種 7.5K	納期コード	3種 10K	納期コード	4種 16K	納期コード	参考質量 (kg)
13,20 ねじ込み形	107,000	A	118,000	A	129,000	B	5
25 ねじ込み形	107,000	A	118,000	A	129,000	A	5
13,20 フランジ形	132,000	B	—	—	—	—	10
25 フランジ形	119,000	A	131,000	A	143,000	A	10
75	152,000	A	168,000	A	198,000	B	16
100	206,000	A	227,000	A	—	—	26
150	460,000	A	506,000	A	—	—	62
200 (本体150性能)	516,000	C	568,000	C	—	—	64
200	1,080,000	C	1,190,000	C	—	—	120

※13mm、20mmは規格準拠品です。
 ※200mm (本体150性能) は基本性能が150mm同等で、フランジのみ200mmとなる規格準拠品です。
 ※25mm、75mmは5種 20Kも製作可能です。

従来形

SAG形

呼び径 (mm)	2種 7.5K	納期コード	3種 10K	納期コード	参考質量 (kg)
25 ねじ込み形	159,000	A	175,000	C	15
25 フランジ形	175,000	A	193,000	C	20

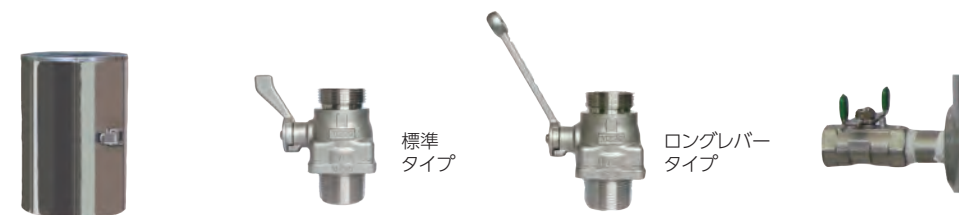
※13mm、20mmはご照会願います。

双口空気弁



呼び径 (mm)	2種 7.5K 内面粉体塗装	納期コード 左開/右開	参考質量 (kg)	高さ (mm)
75	342,000	C	65	450
100	418,000	C	80	520
150	677,000	C	145	600

空気弁オプション



呼び径 (mm)	保護カバー		交換用ステンレス製ボールコック				圧力開放弁	
	SUS304製	納期コード	標準タイプ SCS13製	納期コード	ロングレバータイプ SCS13製	納期コード	ねじ3/8 SCS13製	納期コード
13 ~ 25 用 A (注1)	22,000	A	22,000	A	25,000	A	12,000	B
13 ~ 25 用 B (注2)	56,000	B	22,000	A	25,000	A	12,000	B
75 用	155,000	B	—	—	—	—	12,000	B
100 用	—	—	—	—	—	—	13,000	B
150 用	—	—	—	—	—	—	13,000	B

(注1 A対応品...エアライト®急速空気弁、凍結破損防止RS-3形急速空気弁、急速空気弁(JWWA B 137)
 (注2 B対応品...ステンレス製急速空気弁クラシックプラス、従来形急速空気弁(JWWA B 137)

原水・農水・下水・雨水用空気弁スペースエア



カタログ…101 ページ

■ステンレス製 標準タイプ

D25形

接続径 (mm)	7.5K 10K 兼用 マルチフランジ形	納期コード	参考質量 (kg)	フランジ形 16K	納期コード	参考質量 (kg)	ウォーターハンマー防止オプション
50	478,000	A	17	909,000	C	17	29,000
75	536,000	A	19	1,020,000	C	18	29,000
100	563,000	A	20	1,070,000	C	20	29,000

※排気性能は全サイズ同じです。



D25形

接続ねじ	ねじ込み形 10K	納期コード	参考質量 (kg)	ねじ込み形 16K	納期コード	参考質量 (kg)	ウォーターハンマー防止オプション
R2	458,000	A	15	871,000	C	15	29,000
R3	511,000	C	15	971,000	C	15	29,000

※排気性能は全サイズ同じです。

カタログ…103 ページ

■ステンレス製 多量吸排気タイプ

D26形

接続径 (mm)	フランジ形 10K	納期コード	参考質量 (kg)	フランジ形 16K	納期コード	参考質量 (kg)	ウォーターハンマー防止オプション
75	1,430,000	A	25	1,430,000	C	25	ご照会願います
100	2,590,000	C	45	2,590,000	C	45	
150	3,200,000	C	106	3,200,000	C	106	
200	5,100,000	C	164	5,100,000	C	164	



75mm

カタログ…105 ページ

■ナイロン樹脂製 標準タイプ

D25形

接続径 (mm)	7.5K 10K 兼用 マルチフランジ形	納期コード	参考質量 (kg)	フランジ形 16K	納期コード	参考質量 (kg)	ウォーターハンマー防止オプション
50	299,000	A	6	509,000	C	9	29,000
75	316,000	A	8	538,000	C	11	29,000
100	342,000	A	9	582,000	C	12	29,000

※排気性能は全サイズ同じです。



D25形

接続ねじ	ねじ込み形 10K	納期コード	参考質量 (kg)	ねじ込み形 16K	納期コード	参考質量 (kg)	ウォーターハンマー防止オプション
R2	299,000	A	4	509,000	C	7	29,000
R3	316,000	C	4	538,000	C	7	29,000

※排気性能は全サイズ同じです。

※ SCS14 型プッシング付 (ねじ込み部)

※特記のない製品はすべて、FCD製・内外面エポキシ樹脂粉体塗装となります。
 ※この価格には消費税は含まれておりません。 ※納期コードは参考であり、製品の納期及び在庫を保证するものではありません。
 【A】納期目安…即日出荷～受注後2週間 【B】納期目安…受注後2週間～8週間 【C】納期目安…受注後8週間以上

水撃防止形空気弁ダイナミックエア (ナイロン樹脂製)

カタログ…107 ページ

D70P形



ダイヤフラム構造の排気・排水機能がウォーターハンマーから空気弁や管路を保護します

■水配管用

接続径 (ねじ) (mm)	ねじ込み形 16K	参考質量 (kg)	7.5K 10K 兼用 マルチフランジ形	参考質量 (kg)	フランジ形 16K	参考質量 (kg)	納期コード	ドレン接続ねじ (mm)
50 (R2)	120,000	3	125,000	4	150,000	4	A	G2
75 (R3)	143,000	3	157,000	6	189,000	7	A	G2

※排気性能は全サイズ同じです。

ナイロン樹脂製空気弁エアスポット

カタログ…109 ページ

DG10/D40形



R3/4,R1

R2

■水配管用

接続ねじ	ねじ込み形 10K DG10形	ねじ込み形 16K D40形	納期コード	参考質量 (kg)	ウォーターハンマー防止オプション
R3/4	32,000	—	A	0.5	—
R1	—	35,000	A	0.5	—
R2	—	67,000	A	1	29,000

※ R3/4 と R1 の排気性能は同じです。

原水・農水用空気弁スペースエアミニ

カタログ…111 ページ

D21形



ナイロン樹脂製空気弁エアスポットプロ

カタログ…113 ページ

D43形



■水配管用急速形

接続ねじ	ねじ込み形 10K	納期コード	参考質量 (kg)
Rc2	57,000	A	0.5

高圧 (40K) 用空気弁ハイプレッシャー

カタログ…115 ページ

S15形



■水配管用

接続ねじ	ねじ込み形 40K	納期コード	参考質量 (kg)
R1	321,000	A	6

※圧力下排気のみです。

■ナイロン樹脂製

接続部	10K	納期コード	参考質量 (kg)
フランジ形 接続径 75mm	163,000	B	6
ねじ込み形 接続ねじ R1 1/4	158,000	B	2

※フランジ形は 7.5K も可能です。

水撃防止形空気弁ダイナミックエア (ナイロン樹脂製) / ナイロン樹脂製空気弁エアスポット / 原水・農水用空気弁スペースエアミニ

空気弁

ナイロン樹脂製空気弁エアスポットプロ / 高圧 (40K) 用空気弁ハイプレッシャー

ステンレス製補修弁サSTOP

カタログ…117～120 ページ

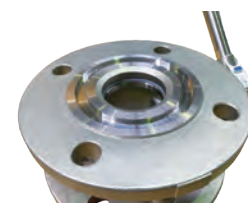
SDS形



圧力	呼び径(mm) ×面間(mm)	標準レバー式		クワガタ(ホック)レバー式		参考質量(kg)
		上面GF又はRF/下面RF	納期コード	上面GF又はRF/下面RF	納期コード	
2種 7.5K	75×100	126,000	A	126,000	A	13
	75×150	178,000	A	178,000	A	15
	75×200	188,000	A	188,000	A	17
	100×200	239,000	B	239,000	B	23
※ 75mm × 150Lは、下面フランジに接合用挿入ボルトナットが付属しています。						
3種 10K	75×200	216,000	A	216,000	A	15
	100×200	273,000	B	273,000	B	20
4種 16K	75×200	SCS14製(下記)をご使用下さい				—
5種 20K	75×200	SCS14製(下記)をご使用下さい				—



圧力	呼び径(mm) ×面間(mm)	キャップ式		参考質量(kg)
		上面GF又はRF/下面RF	納期コード	
2種 7.5K	75×100	177,000	A	15
	75×150	229,000	A	17
	75×200	239,000	A	19
	100×200	290,000	B	25
※ 75mm × 150Lは、下面フランジに接合用挿入ボルトナットが付属しています。				
3種 10K	75×200	267,000	A	17
	100×200	324,000	B	22



補修弁の上面GF加工について

耐震性向上、ウォーターハンマーによるパッキン飛出防止の為、上面GFタイプを標準としています。JIS及びJWWA規格において、7.5KはRF形-RF形又はRF形-GF形、10K～20KはRF形-GF形の組み合わせで使用するとされています。(社)日本水道協会水道施設耐震工法指針には、耐震性の面から水密性に優れたRF形-GF形の組み合わせが望ましいとされています。

下水道用補修弁

カタログ…121 ページ



SCS14製

呼び径(mm) ×面間(mm)	2種 7.5K キャップ式			3種 10K キャップ式			4種 16K キャップ式		
	上面GF又はRF/下面RF	納期コード	参考質量(kg)	上面GF又はRF/下面RF	納期コード	参考質量(kg)	上面GF又はRF/下面RF	納期コード	参考質量(kg)
75×200	373,000	A	19	416,000	A	17	485,000	B	19
100×200	461,000	B	25	513,000	B	22	—	—	—

FCD製(要部SUS316、SCS14製)

呼び径(mm) ×面間(mm)	2種 7.5K キャップ式			3種 10K キャップ式			4種 16K キャップ式		
	上面GF又はRF/下面RF	納期コード	参考質量(kg)	上面GF又はRF/下面RF	納期コード	参考質量(kg)	上面GF又はRF/下面RF	納期コード	参考質量(kg)
75×150	186,000	A	18	—	—	—	—	—	—
75×200	193,000	A	20	214,000	A	17	237,000	B	20
100×250	262,000	B	30	287,000	B	26	319,000	C	30

※レバー式は上部設置空気弁と併せて、ご照会願います。

高耐食性ステンレス(SCS14)製補修弁サSTOP

カタログ…117 ページ

SDS形



圧力	呼び径(mm) ×面間(mm)	標準レバー式		参考質量(kg)
		上面GF又はRF/下面RF	納期コード	
2種 7.5K	75×200	322,000	B	17
	100×200	410,000	B	23
3種 10K	75×200	365,000	B	15
	100×200	462,000	B	20
4種 16K	75×200	434,000	B	17
5種 20K	75×200	478,000	B	17

オプション(加算額)

品名	価格
クワガタ(ホック)レバー SCS13製	加算額なし
キャップ式 SCS13製	51,000

※特記のない製品はすべて、FCD製・内外面エポキシ樹脂粉末塗装となります。
※この価格には消費税は含まれておりません。 ※納期コードは参考であり、製品の納期及び在庫を保証するものではありません。
【A】納期目安…即日出荷～受注後2週間 【B】納期目安…受注後2週間～8週間 【C】納期目安…受注後8週間以上

補修弁 (JWWA B 126)

カタログ…123～128 ページ



圧力	呼び径(mm) ×面間(mm)	標準レバー式		クワガタ (ホック) レバー式		納期 コード	参考質量 (kg)
		SUSBALL SCS13製弁体	ABS樹脂製 弁体	SUSBALL SCS13製弁体	ABS樹脂製 弁体		
		上面GF又はRF /下面RF	上面GF又はRF /下面RF	上面GF又はRF /下面RF	上面GF又はRF /下面RF		
2種 7.5K	75×100	109,000	101,000	109,000	101,000	A	14
	75×150	119,000	111,000	119,000	111,000	A	16
	75×180	127,000	119,000	127,000	119,000	A	17
	75×200	129,000	121,000	129,000	121,000	A	18
	75×250	142,000	134,000	142,000	134,000	A	19
	75×300	147,000	138,000	147,000	138,000	A	20
	75×400	157,000	149,000	157,000	149,000	A	22
	100×180	151,000	—	151,000	—	A	25
	100×200	157,000	—	157,000	—	A	26
	100×250	178,000	—	178,000	—	A	28
	100×300	186,000	—	186,000	—	B	30
	100×400	202,000	—	202,000	—	B	32
	150×280	451,000	—	—	—	A	49
	150×300	451,000	—	—	—	C	52
200×360	808,000	—	—	—	C	94	
3種 10K	75×100	144,000	136,000	144,000	136,000	A	16
	75×200	150,000	142,000	150,000	142,000	A	17
	100×250	202,000	—	202,000	—	A	24
	150×300	521,000	—	—	—	C	51
200×360	906,000	—	—	—	C	91	
※75mm×100Lは接合用植込ボルトナットが付属しています。							
4種 16K	75×100	164,000	—	164,000	—	B	17
	75×200	171,000	—	171,000	—	B	18
	100×250	230,000	—	230,000	—	C	28
※75mm×100Lは接合用植込ボルトナットが付属しています。							

※キズに強いSUSBALL (SCS13製) 弁体をおすすめしています。
 ※5種 20K (75mm×100L、75mm×200L、75mm×250L、100mm×250L) も製作可能です。
 ※75mm×100L(3種 10K、4種 16K)、75mm×180L、75mm×250L、100mm×180Lは規格準拠品です。
 ※150mm×280Lは在庫限りで生産終了となります。

異径補修弁 ステップ

カタログ…129 ページ

圧力	呼び径(mm) ×面間(mm)	標準レバー式		クワガタ (ホック) レバー式		納期 コード	参考質量 (kg)
		SUSBALL SCS13製弁体	ABS樹脂製 弁体	SUSBALL SCS13製弁体	ABS樹脂製 弁体		
		上面GF又はRF /下面RF	上面GF又はRF /下面RF	上面GF又はRF /下面RF	上面GF又はRF /下面RF		
2種 7.5K	75(上面) ×100(下面) ×150(面間)	150,000	142,000	150,000	142,000	A	18

※特記のない製品はすべて、FCD製・内外面エポキシ樹脂粉体塗装となります。
 ※この価格には消費税は含まれておりません。 ※納期コードは参考であり、製品の納期及び在庫を保証するものではありません。
 【A】納期目安…即日出荷～受注後2週間 【B】納期目安…受注後2週間～8週間 【C】納期目安…受注後8週間以上

SDJ/SDT形



圧力	呼び径(mm) ×面間(mm)	キャップ式		納期 コード	参考質量 (kg)
		SUSBALL SCS13製弁体	ABS樹脂製 弁体		
		上面GF又はRF /下面RF	上面GF又はRF /下面RF		
2種 7.5K	75×100	157,000	149,000	A	16
	75×150	167,000	159,000	A	18
	75×180	175,000	167,000	A	19
	75×200	177,000	169,000	A	20
	75×250	190,000	182,000	A	21
	75×300	195,000	186,000	A	22
	75×400	205,000	197,000	A	24
	100×180	212,000	—	A	27
	100×200	218,000	—	A	28
	100×250	239,000	—	A	30
	100×300	247,000	—	B	32
	100×400	263,000	—	B	34
	150×280	606,000	—	A	54
	150×300	606,000	—	C	57
200×360	963,000	—	C	99	
3種 10K	75×100	192,000	184,000	A	18
	75×200	198,000	190,000	A	19
	100×250	263,000	—	A	26
	150×300	676,000	—	B	56
200×360	1,070,000	—	C	96	
※75mm×100Lは接合用植込ボルトナットが付属しています。					
4種 16K	75×100	212,000	—	B	19
	75×200	219,000	—	B	20
	100×250	291,000	—	C	30
※75mm×100Lは接合用植込ボルトナットが付属しています。					

レバー補修弁 50

カタログ…131 ページ

CDY形



2種 7.5K 標準レバー式

呼び径(mm) ×面間(mm)	上面GF/ 下面RF	納期 コード	参考質量 (kg)
50×100	118,000	C	10
50×150	129,000	C	11

3種 10K 標準レバー式

呼び径(mm) ×面間(mm)	上面GF/ 下面RF	納期 コード	参考質量 (kg)
50×150	143,000	C	11

※上面GF/下面RF仕様のみです。
 ※50mm×100L (上下面フランジ)、50mm×150L (上面フランジ) は接合用植込ボルトナットが付属しています。

補修弁の 上面GF加工について



耐震性向上、ウォーターハンマーによるパッキン飛出防止の為、上面GFタイプを標準としています。

JIS及びJWWA規格において、7.5KはRF形-RF形又はRF形-GF形、10K～20KはRF形-GF形の組み合わせで使用するとされています。

(社)日本水道協会水道施設耐震工法指針には、耐震性の面から水密性に優れたRF形-GF形の組み合わせが望ましいとされています。

圧力	呼び径(mm) ×面間(mm)	キャップ式		納期 コード	参考質量 (kg)
		SUSBALL SCS13製弁体	ABS樹脂製 弁体		
		上面GF又はRF /下面RF	上面GF又はRF /下面RF		
2種 7.5K	75(上面) ×100(下面) ×150(面間)	198,000	190,000	A	20



標準レバー式

補修弁 (JWWA B 126) / レバー補修弁 50 / 異径補修弁 ステップ

補修弁

スイング逆止弁



呼び径 (mm)	7.5K	納期コード	参考質量 (kg)	面間 (mm)	バイパス弁加算額	納期コード
50	136,000	A	13	200	—	—
75	172,000	A	26	240	87,000	C
100	266,000	B	36	290	96,000	C

※10Kも製作可能です。(10%加算)

ステンレス製ねじ込みフランジ・ブッシング



ねじ込みフランジ
50mm × Rc2



7.5K 10K 兼用ねじ込みフランジ
75mm × Rc2



ブッシング
R3 × Rc2

タイプ	接続1 (mm)	接続2	7.5K 10K 兼用 SCS14製	納期コード	16K SCS14製	納期コード	参考質量 (kg)
ねじ込みフランジ	50	Rc2	19,000	A	21,000	B	2
	75	Rc2	25,000	A	29,000	A	4
	100	Rc2	49,000	A	—	—	5
ブッシング	R3	Rc2	—	A	13,000	—	1

フランジ変換アダプタ



呼び径 (mm)	7.5K	10K	納期コード	参考質量 (kg)
100×75	98,000	108,000	B	11
150×75	102,000	113,000	B	17
200×75	106,000	117,000	B	22

※その他口径もご照会願います。
※GF形ガスケット、75mm用挿入ボルトナットが付属しています。
※100×75はボルト穴の位置にご注意ください。

ねじ込みフランジ・栓フランジ



呼び径 (mm)	7.5K FC製 合成樹脂塗装	納期コード	参考質量 (kg)
50	17,000	A	3
75	21,000	C	6
100	26,000	C	9

※ねじ込みフランジ50mmは、内外面粉体塗装・FCD製となります。

乙管(台付)



	呼び径 (mm)	7.5K 内外面 ナイロンコート	10K 内外面 ナイロンコート	7.5K 内面粉体塗装	10K 内面粉体塗装
K形	75×75	105,000	—	88,000	—
	100×100	161,000	—	145,000	—
フランジ形	75×75	87,000	96,000	73,000	81,000
	100×100	144,000	159,000	127,000	140,000

配管フランジ用ボルトナット・ガスケット

■7.5K用

呼び径 (mm)	ボルトナット 1組/1面分			ガスケット 1枚/1面分	
	寸法	本数	SUS304	GF形	全面形
50	M16×60	4	4,000	1,400	1,400
75	M16×70	4	4,400	1,700	1,500
100	M16×70	4	4,400	1,800	1,800
125	M16×70	6	6,600	2,000	2,100
150	M16×75	6	7,200	2,100	2,600
200	M16×75	8	9,600	2,600	3,700
250	M20×85	8	—	—	—
300	M20×90	10	—	—	—
350	M22×90	10	—	—	—
400	M22×95	12	—	—	—
450	M24×100	12	—	—	—
500	M24×100	12	—	—	—
600	M24×110	16	—	—	—
700	M30×120	16	—	—	—
800	M30×130	20	—	—	—
900	M30×130	20	—	—	—
1000	M30×140	24	—	—	—

ご照会願います

■10K用

呼び径 (mm)	ボルトナット 1組/1面分			ガスケット 1枚/1面分	
	寸法	本数	SUS304	GF形	全面形
50	M16×60	4	4,000	1,400	1,500
75	M16×70	8	8,800	1,700	1,600
100	M16×70	8	8,800	1,800	1,900
125	M20×80	8	16,800	2,000	2,200
150	M20×80	8	16,800	2,100	2,700
200	M20×80	12	25,200	2,600	3,800
250	M22×85	12	—	—	—
300	M22×90	16	—	—	—
350	M22×95	16	—	—	—
400	M24×100	16	—	—	—
450	M24×110	20	—	—	—
500	M24×110	20	—	—	—
600	M30×110	24	—	—	—
700	M30×110	24	—	—	—
800	M30×120	28	—	—	—
900	M30×120	28	—	—	—
1000	M36×140	28	—	—	—

ご照会願います

※製品によりボルトの種類・サイズが異なる場合がございますので、取扱説明書などで確認の上ご使用ください。
※呼び径250mm以上のボルトナット、ガスケットについてはご照会願います。
※RF形ガスケットはご照会願います。
※耐震性向上、ウォーターハンマーによるパッキン飛出防止の為、GF形を推奨しています。

乙管(台付) / 配管フランジ用ボルトナット・ガスケット

その他

電動開閉台



形式	内ねじ式 FC製	納期コード 左開 / 右開	参考モータ出力 (kw)	参考質量 (kg)
SHE-00	1,650,000	C	0.2 , 0.4	90
SHE-0	1,940,000	C	0.4 , 0.75	125
SHE-1	2,390,000	C	0.75 , 1.5	210
SHE-2	3,190,000	C	1.5 , 2.2	310

※標準フタル酸系樹脂塗装です。

オプション

バルコン内蔵品	価格	受信機	価格
セルシン発信機 (シンク口)	266,000	セルシン受信機 (シンク口)	127,000
ポテンショメータ発信機	266,000	ポテンショメータ受信機	127,000
ポテンショメータ R/I 変換器	301,000		

手動開閉台



■ハンドル車式開閉台

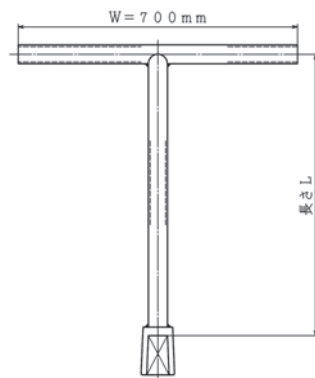
形式	内ねじ式 FC製	納期コード 左開 / 右開	バルブサイズ (参考)	軸径 (mm)	参考質量 (kg)
SKB-2	149,000	B	50~200	32	32
SKB-3	262,000	B	250, 300	38	53

■ベベルギヤ開閉台(開度計付)

形式	内ねじ式 FC製	納期コード 左開 / 右開	バルブサイズ (参考)	軸径 (mm)	参考質量 (kg)
SHK-00	713,000	C	75~100	32	50
SHK-0	833,000	C	150~300	32~46	80
SHK-1	956,000	C	300~400	38~50	110
SHK-2	1,350,000	C	400~600	50~60	175

※FRP製をご照会願います。
 ※標準フタル酸系樹脂塗装です。
 ※サイズ・軸径を選定いたします。
 ※バルブの種類・サイズ・製造年・設置深さをご指示ください。

Tハンドル



長さL (mm)	SUS304製	納期 コード	SGP製	納期 コード	参考質量 (kg)
500	76,000	B	32,000	B	4
800	76,000	B	32,000	B	5
1000	76,000	B	32,000	A	5
1200	114,000	B	35,000	A	6
1500	114,000	B	35,000	A	7
1800	152,000	B	38,000	B	8
2000	152,000	B	38,000	B	8

※軸径は34mmです。
 ※50~200mmのバルブに対応しています。

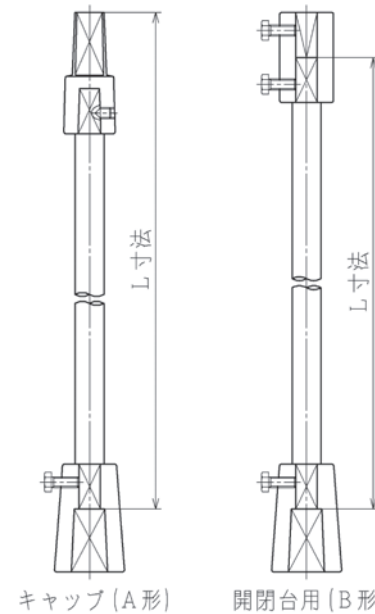
トルクリミッター (キャップ用過トルク防止ユニット)

カタログ…133 ページ



品名	SCS13製	納期 コード	参考質量 (kg)
トルクリミッター	102,000	B	3
トルクリミッター付 Tハンドル	上記金額に左記Tハンドルの 価格を加算願います	B	—

中間ロッド



ロッド径 (mm)	ロッド1mにつき		継手 (1組)		納期 コード
	SUS304製	SS400製	SCS製	FC製	
25	45,000	22,000	28,000	13,000	B
28	50,000	25,000	28,000	13,000	B
32	56,000	35,000	34,000	17,000	B
38	72,000	42,000	48,000	22,000	B
42	86,000	63,000	48,000	22,000	B
45	99,000	68,000	—	28,000	B
50	117,000	72,000	—	28,000	B

※1m未満は1mの価格となります。
 ※4m以上は2本継ぎとなりますので継手を半額加算願います。
 ※SUS316製中間ロッド・SCS14製継手をご照会願います。
 ※使用するバルブのキャップの高さが50mmの場合は20mm寸法が長くなります。
 ※水没箇所でご使用の場合、錆発生防止のためステンレス製ロッドと継手をご使用ください。

■振れ止め板(固定式)

ロッド径(mm)	SUS304製 外径200mm以内	納期コード
28 ~ 45	55,000	B

※外径 200mm を越える場合はご照会願います。

その他製品



伸縮管、フロート弁、減圧弁、ストレーナ、人孔蓋、短面間バタフライ弁、フランジレスバタフライ弁、消火栓弁等をご照会願います。

トルクリミッター(キャップ用過トルク防止ユニット)/中間ロッド/その他製品

その他

スーパーマキシ Supa-Maxi (異種管継手) ※農水、下水、工水に使用可能

カタログ…135 ページ



ストレート



ステップ



エンドキャップ



セグメント部

呼び寸法 (mm)	ストレート (同径継手)	納期コード	エンドキャップ (管帽)	納期コード
50	49,000	A	38,000	A
65	68,000	C	50,000	C
80	68,000	A	51,000	A
100	73,000	A	57,000	A
125	119,000	A	89,000	C
150	126,000	A	89,000	C
200	198,000	A	137,000	A
225	235,000	C	186,000	C

呼び寸法 (mm)	ストレート (同径継手)	納期コード	エンドキャップ (管帽)	納期コード
250	240,000	A	189,000	C
300	279,000	A	220,000	A
350	766,000	C	589,000	C
400	817,000	C	604,000	C
450	1,150,000	C	—	—
500	1,380,000	C	—	—
600	1,810,000	C	—	—

呼び寸法 (mm)	ステップ (異径継手)	納期コード
50 - 65	67,000	C
50 - 80	69,000	C
65 - 80	72,000	C
80 - 100	82,000	A
100 - 125	101,000	A
100 - 150	117,000	A
125 - 150	119,000	A
150 - 200	136,000	A
150 - 225	168,000	C
200 - 225	201,000	A
200 - 250	221,000	C
225 - 250	235,000	C
250 - 300	279,000	C

呼び寸法 (mm)	インナーコア (PE用)	納期コード
50	7,000	A
75	9,000	A
100	10,000	A
150	13,000	A
200	18,000	A

※水道配水用ポリエチレン管(JWWA規格)用。
 建築設備用ポリエチレン管(PWA規格)には、
 使用できません。
 ※日本水道協会検査外品です。

(注1) ステンレス鋼管はPN10(10K)まで接続可能です。
 (注2) 水道配水用ポリエチレン管(JWWA規格)を接続する場合は
 必ずインナーコアを使用してください。
 (注3) 石綿管にはエンドキャップを使用しないでください。

■接続可能な管外径と水道用各管種の外径 (単位:mm)

呼び寸法	Supa Maxi		ダクタイル鉄管		鋼管 (注1)		ポリエチレン管 (注2)		塩ビ管		石綿管 1種 (注3)	
	最小	最大	呼び径	外径	呼び径	外径	呼び径	外径	呼び径	外径	呼び径	外径
50	48	71	50	68	—	—	50	63	50	60	50	70
65	69	91	—	—	—	—	75	90	65	76	—	—
80	82	106	75	93	80	89.1	—	—	75	89	75	95
100	104	133	100	118	100	114.3	100	125	100	114	100	124
125	132	159	—	—	125	139.8	—	—	125	140	125	153
150	159	188	150	169	150	165.2	150	180	150	165	150	182
200	193	227	200	220	200	216.3	—	—	200	216	—	—
225	224	257	—	—	—	—	200	250	—	—	200	242
250	266	301	250	271.6	250	267.4	—	—	250	267	250	296
300	314	356	300	322.8	300	318.5	—	—	300	318	300	352
350	352	396	350	374	350	355.6	—	—	350	370	—	—
400	392	442	400	425.6	400	406.4	—	—	400	420	350	410
450	448	510	450	476.8	450	457.2	—	—	450	470	400	470
500	498	552	500	528	500	508	—	—	500	520	450	528
600	604	652	600	630.8	600	609.6	—	—	—	—	—	—

※特記のない製品はすべて、FCD製・内外面エポキシ樹脂粉体塗装となります。
 ※この価格には消費税は含まれておりません。 ※納期コードは参考であり、製品の納期及び在庫を保障するものではありません。
 【A】納期目安…即日出荷～受注後2週間 【B】納期目安…受注後2週間～8週間 【C】納期目安…受注後8週間以上

ボルトサイズ・参考締め付けトルク・全回転数一覧

■ソフトシール仕切弁各種

呼び径 (mm)	呼び圧力	接合ボルト Mサイズ(本)/1面	参考締め付けトルク(N・m)	全回転数 内ねじ式	全回転数 外ねじ式
50	7.5K	M16×60(4)	42	13	13
	10K		60		
75	7.5K	M16×70(4)	53	17	20
	10K	M16×70(8)	75		
100	7.5K	M16×70(4)	70	21	25
	10K	M16×70(8)	100		
125	7.5K	M16×70(6)	88	19	30
	10K	M20×80(8)	125		
150	7.5K	M16×75(6)	105	25	34
	10K	M20×80(8)	150		
200	7.5K	M16×75(8)	140	30	43
	10K	M20×80(12)	200		
250	7.5K	M20×85(8)	175	35	50
	10K	M22×85(12)	250		
300	7.5K	M20×90(10)	210	38	58
	10K	M22×90(16)	300		
350	7.5K	M22×90(10)	228	42	64
	10K	M22×95(16)	325		
400	7.5K	M22×95(12)	245	33	58
	10K	M24×100(16)	350		
450	7.5K	M24×100(12)	298	38	58
	10K	M24×110(20)	425		
500	7.5K	M24×100(12)	368	42	64
	10K	M24×110(20)	525		

■メタルシート仕切弁各種

呼び径 (mm)	呼び圧力	接合ボルト Mサイズ(本)/1面	参考締め付けトルク(N・m)	全回転数 内ねじ式	全回転数 外ねじ式
50	7.5K	M16×60(4)	60	14	15
	10K				
75	7.5K	M16×70(4)	100	18	22
	10K	M16×70(8)			
100	7.5K	M16×70(4)	200	26	36
	10K	M16×70(8)			
150	7.5K	M16×75(6)	300	31	45
	10K	M20×80(8)			
200	7.5K	M16×75(8)	350	34	—
	10K	M20×80(12)			
250	7.5K	M20×85(8)	525	43	—
	10K	M22×85(12)			
300	7.5K	M20×90(10)	—	—	—
	10K	M22×90(16)			
350	7.5K	M22×90(10)	—	—	—
	10K	M22×95(16)			
400	7.5K	M22×95(12)	—	—	—
	10K	M24×100(16)			
450	7.5K	M24×100(12)	—	—	—
	10K	M24×110(20)			
500	7.5K	M24×100(12)	—	—	—
	10K	M24×110(20)			

■水道用地下式消火栓各種

タイプ	呼び径 (mm)	呼び圧力	接合ボルト Mサイズ(本)	参考締め付けトルク(N・m)	全回転数
単口	75	7.5K	M16×70(4)	53	4~4.5
	100			70	5
ウォーターボール	75	—	—	53	2.5

■キャップ式補修弁各種

呼び径 (mm)	呼び圧力	接合ボルト Mサイズ(本)	参考締め付けトルク(N・m)	全回転数
75	7.5K	M16×65(☆)	53	2.5
100			70	

☆補修弁の高さによりボルトの必要本数が変わります。各カタログにてご確認ください。

ボルトサイズ・参考締め付けトルク・全回転数一覧



ソフトシール仕切弁 エクセルプロ

JWWA B 120 水道用ソフトシール仕切弁

SYF形

価格表…1ページ

JWWA B 120の規格に適合したフランジ形ソフトシール仕切弁です。
弁体はゴムライニングになっているため止水性が高く、弁底がストレートなのでゴミ溜まりがありません。
過度なトルクによる弁棒のまがり・めねじこまの損傷を防ぐ『ステムロック機能』付です。

仕様

規格：JWWA B 120
呼び径：50mm～200mm
形式：内ねじ式
使用流体：上水、工水、農水
塗装：内外面エポキシ樹脂粉体塗装
種類：2種(7.5K)、3種(10K)
使用圧力：2種(7.5K)…0.75MPa、3種(10K)…1.0MPa
弁箱耐圧試験：2種(7.5K)…1.75MPa、3種(10K)…2.3MPa
弁座漏れ試験：2種(7.5K)…0.75MPa、3種(10K)…1.0MPa

取扱説明書
技術資料
CADデータ

特徴

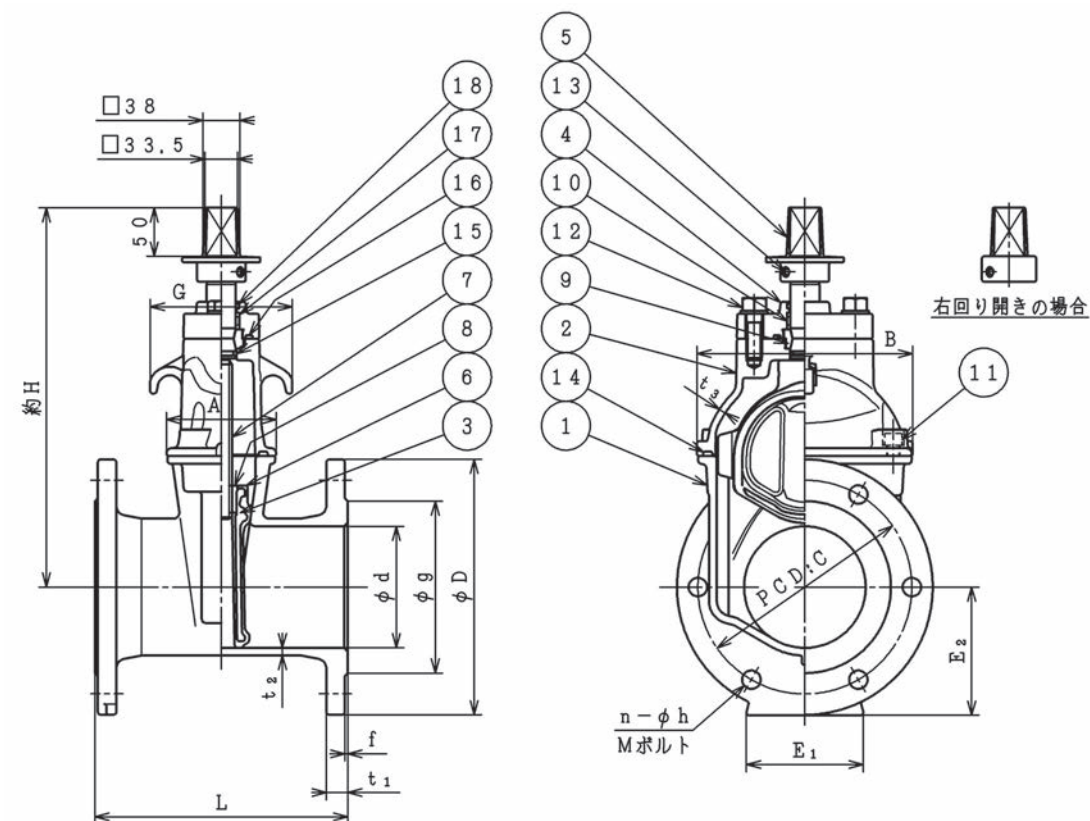
- ・ 弁棒のつばをなくした構造で、代わりに設けたスラストカラーがキャップの締め込みすぎによる破損を防止する、ステムロック機能を採用しました。過度なトルクが発生した場合、スラストカラーの摩擦抵抗により弁棒の回転が止まり、弁棒やめねじこまの破損を防ぐことができます。
- ・ 弁体形状を新たに見直し、従来品よりさらに止水性が向上しました。
- ・ めねじこまは弁体に強固に圧入固定された一体形で、弁体が安定して開閉作動すると共に、めねじこまが弁体のゴムライニングに負荷をかけることはありません。
- ・ ゴム弁座に耐塩素性EPDMを採用し、塩素に対する耐久性が向上しました。
- ・ 弁箱とふたの締め付けをフランジレス化することで、従来品より軽量になっています。

オプション

ステンレス製キャップ、ロング形、ハンドル車式、埋設配管用開度計、脱着式ハンドル車、中間ロッド



参考図



部品リスト

1. 弁箱	FCD450-10	10. ブッシング	合成樹脂
2. ふた	FCD450-10	11. 六角穴付ボルト	SUS304
3. 弁体	FCD450-10	12. 六角ボルト平座金	SUS304
4. パッキン箱	FCD450-10	13. 六角穴付止めねじ	SUS304
5. キャップ	FCD450-10	14. ガasket	NBR
6. ゴム弁座	EPDM(耐塩素性)	15. Oリング	NBR
7. 弁棒	SUS403	16. Oリング	NBR
8. めねじこま	C3771	17. Oリング	NBR
9. スラストカラー	C6932(エポプラス)	18. ダストシール	NBR

図面番号・主要寸法 ※記載の無い寸法は別途図面でご確認ください。

図面番号	呼び径 mm	呼び圧力	接合用ボルト Mサイズ(本)/1台	D mm	L mm	E1 mm	E2 mm	H mm	参考質量 kg
Y01L02101	50	7.5K	M16×60(8)	155	180	90	78	270	11
Y02L02101	50	10K	M16×60(8)	155	180	90	78	270	11
Y01L02101	75	7.5K	M16×70(8)	211	240	90	106	325	19
Y02L02101	75	10K	M16×70(16)	185	240	90	93	325	16
Y01L02101	100	7.5K	M16×70(8)	238	250	110	119	360	24
Y02L02101	100	10K	M16×70(16)	210	250	100	105	360	20
Y01L02101	125	7.5K	M16×70(12)	263	260	120	132	395	30
Y02L02101	125	10K	M20×80(16)	250	260	100	125	395	28
Y01L02101	150	7.5K	M16×75(12)	290	280	140	145	435	40
Y02L02101	150	10K	M20×80(16)	280	280	130	140	435	39
Y01L02101	200	7.5K	M16×75(16)	342	300	160	171	525	61
Y02L02101	200	10K	M20×80(24)	330	300	150	165	525	58

※接合ボルトは相手配管のフランジ厚さや座金の有無、ガスケットの形状等により異なります。

オプション



ステンレス製キャップ



ハンドル車式



埋設配管用開度計



中間ロッド



エクセルソフト仕切弁

JWWA B 120 水道用ソフトシール仕切弁

SRF形

価格表…1ページ

JWWA B 120の規格に適合したフランジ形ソフトシール仕切弁です。
弁体はゴムライニングになっているため止水性が高く、弁底がストレートなのでゴミ溜まりがありません。
合理的な設計で、十分な強度と安定した機能を保ちながら、なおかつ軽量・コンパクトな製品です。

仕様

規格：JWWA B 120
呼び径：125mm～500mm
形式：内ねじ式
使用流体：上水、工水、農水
塗装：内外面エポキシ樹脂粉体塗装
種類：2種(7.5K)、3種(10K)
使用圧力：2種(7.5K)…0.75MPa、3種(10K)…1.0MPa
弁箱耐圧試験：呼び径350mm以下 2種(7.5K)…1.75MPa、3種(10K)…2.3MPa
呼び径400mm以上 2種(7.5K)…1.4MPa、3種(10K)…2.1MPa
弁座漏れ試験：2種(7.5K)…0.75MPa、3種(10K)…1.0MPa



取扱説明書
技術資料
CADデータ

特徴

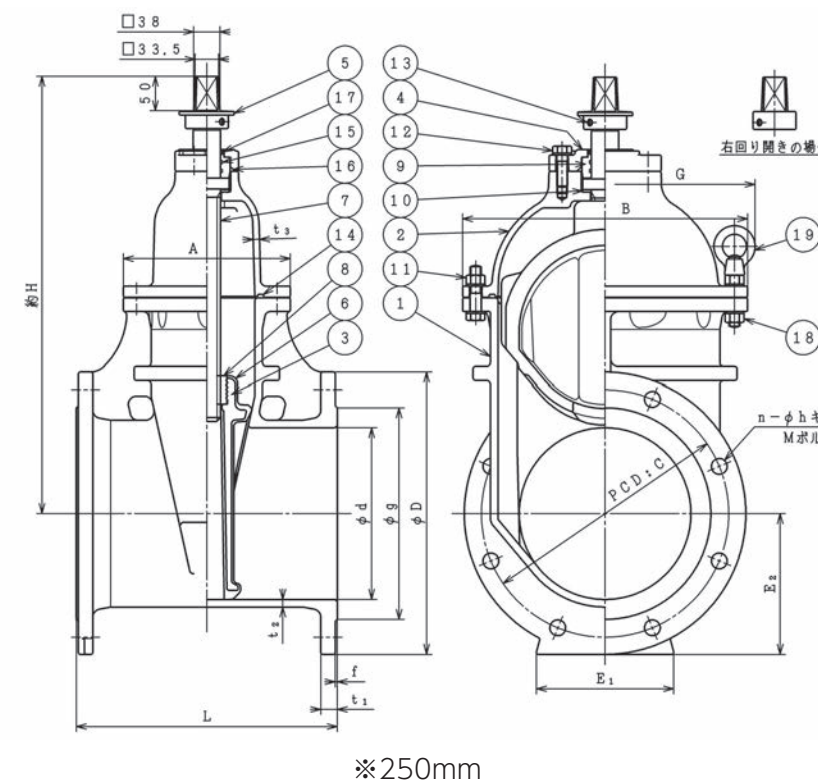
- ・めねじこまは弁体に強固に圧入固定された一体形で、弁体が安定して開閉作動すると共に、めねじこまが弁体のゴムライニングに負荷をかけることはありません。
- ・ゴム弁座に耐塩素性EPDMを採用し、塩素に対する耐久性が向上しました。
- ・弁箱と弁体には、受圧面積の大きいロングガイドを設けているので、長期間安定した操作ができます。
- ・弁体はくさび形で止水トルクが小さく止水性が非常に良好です。
- ・弁箱とふた間のガスケットは、Oリングと板状ガスケットを合成した形状です。
Oリング部は止水を目的とし、板状ガスケット部は弁箱とふた間の塗装面を保護する役割を果たします。
- ・構造がコンパクトに設計されているため、取り扱いやすくなっております。

オプション

ステンレス製キャップ(300mm以下)、ロング形(300mm以下)、ハンドル車式、中間ロッド
開度計(埋設配管用125-400mm/露出配管用125-300mm)、脱着式ハンドル車(200mm以下)



参考図



部品リスト

1. 弁箱	FCD450-10	11. 六角ボルトナット平座金	SUS304
2. ふた	FCD450-10	12. 六角ボルト平座金	SUS304
3. 弁体	FCD450-10	13. 六角穴付止めねじ	SCM435
4. パッキン箱	FCD450-10	14. ガスケット	NBR
5. キャップ	FCD450-10	15. Oリング	NBR
6. ゴム弁座	EPDM(耐塩素性)	16. Oリング	NBR
7. 弁棒	SUS403	17. ダストシール	NBR
8. めねじこま	C3771	18. 全ねじボルトナット平座金	SUS304
9. Oリングケース	合成樹脂	19. アイナット(亜鉛めっき)	SS400
10. スラストワッシャ	合成樹脂	(18, 19は250mm～400mmの場合)	

図面番号・主要寸法

※記載の無い寸法は別途図面でご確認ください。

図面番号	呼び径 mm	呼び圧力	接合用ボルト Mサイズ(本)/1台	D mm	L mm	E1 mm	E2 mm	H mm	参考質量 kg
R01M77101	125	7.5K	M16×70(12)	263	260	120	132	420	40
R01M77101	150	7.5K	M16×75(12)	290	280	140	145	451	50
R01M77101	200	7.5K	M16×75(16)	342	300	160	171	530	72
R01M77101	250	7.5K	M20×85(16)	410	380	200	205	640	117
R01M77101	300	7.5K	M20×90(20)	464	400	240	232	740	167
R01L60201	350	7.5K	M22×90(20)	530	430	300	265	960	250
R01L60201	400	7.5K	M22×95(24)	582	470	340	291	1045	330
R01M24201	450	7.5K	M24×100(24)	652	500	400	326	1150	584
R01M24201	500	7.5K	M24×100(24)	706	530	400	353	1175	632

※接合ボルトは相手配管のフランジ厚さや座金の有無、ガスケットの形状等により異なります。

オプション



ステンレス製キャップ

ロング形

ハンドル車式

埋設配管用開度計

露出配管用開度計



ジョイント形エクセルソフト仕切弁

準JWWA B 120 水道用ソフトシール仕切弁

SRD形

価格表…1ページ

仮設配管、プラント配管などの露出配管に多く採用されているハウジング継手に対応したソフトシール仕切弁です。フランジ短管を介して施工する場合と比較して大幅に軽量化が図れるだけでなく、管路の省力化やトータルコストを低減することができます。

仕様

規格：準JWWA B 120
呼び径：75(80)mm～250mm
形式：内ねじ式
使用流体：上水、工水、農水
塗装：内外面エポキシ樹脂粉体塗装
種類：2種(7.5K)、3種(10K)
使用圧力：2種(7.5K)…0.75MPa、3種(10K)…1.0MPa
弁箱耐圧試験：2種(7.5K)…1.75MPa、3種(10K)…2.3MPa
弁座漏れ試験：2種(7.5K)…0.75MPa、3種(10K)…1.0MPa



取扱説明書
技術資料
CADデータ

特徴

- 仮設配管、プラント配管などに多く採用されているショルダージョイント形(S形)、グループジョイント形(G形)、クラウンジョイント形(C形)に対応しています。
- ジョイントがソフトシール仕切弁と一体になっているため、フランジ短管が不要になり軽量化が図れるだけでなく、施工スペースの縮小・施工時間の短縮などにより、トータルコストを低減できます。
- めねじこまが弁体に強固に圧入固定された形で、弁体が安定して開閉作動すると共に、めねじこまが弁体のゴムライニングに負荷をかけることはありません。
- ゴム弁座に耐塩素性EPDMを採用し、塩素に対する耐久性が向上しました。
- 電動式にも対応し、プラント配管の電動弁もフランジレス化できます。

オプション

ステンレス製キャップ、ロング形、ハンドル車式、埋設配管用開度計、露出配管用開度計、中間ロッド、電動外ねじ式

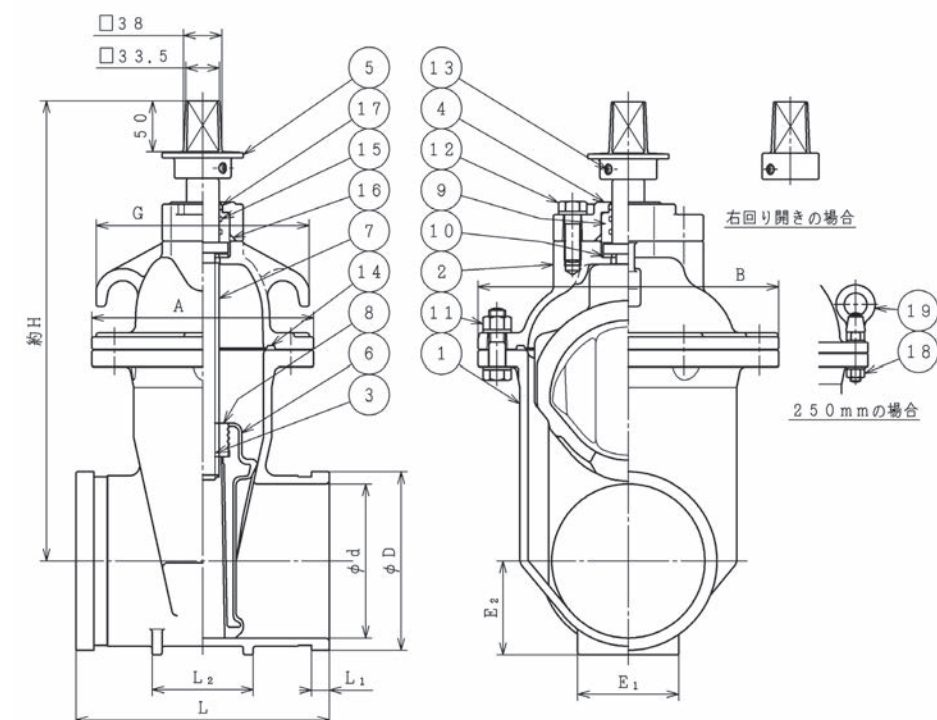


ショルダージョイント形



フランジレスのジョイント形です。

参考図



部品リスト

1. 弁箱	FCD450-10	11. 六角ボルトナット平座金	SUS304
2. ふた	FCD450-10	12. 六角ボルト平座金	SUS304
3. 弁体	FCD450-10	13. 六角穴付止めねじ	SCM435
4. パッキン箱	FCD450-10	14. ガasket	NBR
5. キャップ	FCD450-10	15. Oリング	NBR
6. ゴム弁座	EPDM(耐塩素性)	16. Oリング	NBR
7. 弁棒	SUS403	17. ダストシール	NBR
8. めねじこま	C3771	18. 全ねじボルトナット平座金	SUS304
9. Oリングケース	合成樹脂	19. アイナット(亜鉛めっき)	SS400
10. スラストワッシャ	合成樹脂	(18, 19は250mmの場合)	

図面番号・主要寸法

※記載の無い寸法は別途図面でご確認ください。

図面番号	呼び径 mm	D mm	L mm	L1 mm	E1 mm	E2 mm	H mm	参考質量 kg
R21M35371	75(80)	97	175	16	70	53	320	13
R21M35371	100	122	200	17.5	80	65	365	18
R21M35371	150	175	250	17.5	100	92	451	36
R21M35371	200	229	270	20.5	110	120	530	55
R21M35371	250	280	305	19	140	150	640	81

オプション





PE管対応エクセルソフト仕切弁

準JWWA B 120 水道用ソフトシール仕切弁

SRP形

価格表…2ページ

呼び径50～150mmはJWWA K 144規格、呼び径200mmはPTC K 03規格の耐震性に優れた水道配水用ポリエチレン管をボルトレス接合した、EF接合で配管可能なソフトシール仕切弁です。仕切弁本体はJWWA B 120に適合したエクセルソフト仕切弁をベースにしています。

仕様

規格：準JWWA B 120
※ポリエチレン管規格JWWA K 144(50～150mm)、PTC K 03(200mm)
呼び径：50mm～200mm
形式：内ねじ式
使用流体：上水、工水、農水
塗装：内外面エポキシ樹脂粉体塗装
種類：2種(7.5K)
使用圧力：0.75MPa
弁箱耐圧試験：1.75MPa
弁座漏れ試験：0.75MPa



取扱説明書
技術資料
CADデータ

特徴

- ・ポリエチレン管とソフトシール仕切弁をステンレス製スリーブを使用して強固に接合しました。ポリエチレン管の破壊強度を超える離脱力に耐える強度を持っています。
※日本水道協会立会のもと、接合部を含む性能試験を実施し合格しております。
- ・豊富な実績と信頼性のあるEF(エレクトロフュージョン)接合のみで配管接合が可能です。
- ・めねじこまが弁体に強固に圧入固定された一体形で、弁体が安定して開閉作動すると共に、めねじこまが弁体のゴムライニングに負荷をかけることはありません。
- ・ゴム弁座に耐塩素性EPDMを採用し、塩素に対する耐久性が向上しました。

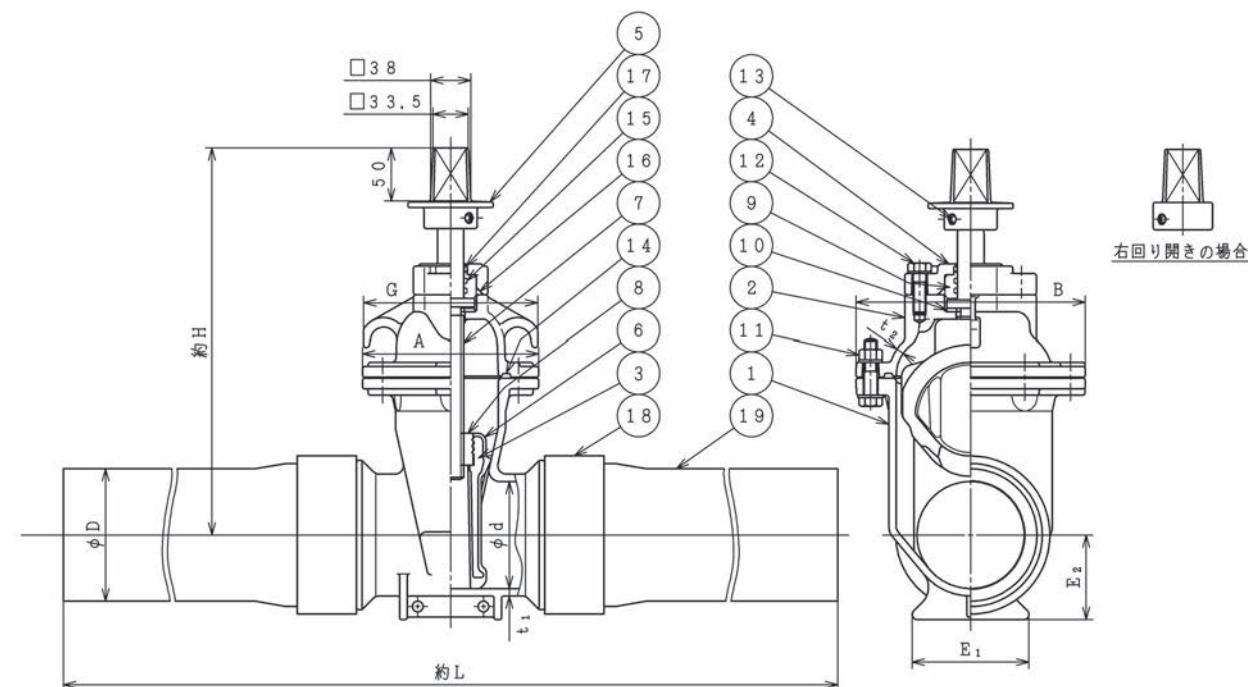
オプション

ステンレス製キャップ、ロング形、埋設配管用開度計、中間ロッド



両挿し口付

参考図



部品リスト

1. 弁箱	FCD450-10	11. 六角ボルトナット平座金	SUS304
2. ふた	FCD450-10	12. 六角ボルト平座金	SUS304
3. 弁体	FCD450-10	13. 六角穴付止めねじ	SCM435
4. パッキン箱	FCD450-10	14. ガasket	NBR
5. キャップ	FCD450-10	15. Oリング	NBR
6. ゴム弁座	EPDM(耐塩素性)	16. Oリング	NBR
7. 弁棒	SUS403	17. ダストシール	NBR
8. めねじこま	C3771	18. スリーブ	SCS13
9. Oリングケース	合成樹脂	19. ポリエチレン管	PE100
10. スラストワッシャ	合成樹脂		

図面番号・主要寸法

※記載の無い寸法は別途図面でご確認ください。

図面番号	呼び径 mm	呼び圧力	D mm	L mm	E1 mm	E2 mm	H mm	参考質量 kg
R10L02121	50	7.5K	63	680	80	47	277	12
R10L02121	75	7.5K	90	780	85	63	320	16
R10L02121	100	7.5K	125	860	110	80	365	26
R10L02121	150	7.5K	180	1020	140	113	451	59
R10L02121	200	7.5K	250	1200	160	154	530	117

(公社)日本水道協会検査員様立ち合いのもと、以下の性能試験を含む形式試験を実施し合格しております。

PE管と弁箱との接合部の性能試験 (代表呼び径にて実施)

試験項目	性能	結果
耐圧試験	漏れ、破損があってはならない。	合格
破壊水圧試験	4.0MPa以上	
内圧クリープ試験	漏れ、破損があってはならない。	
負圧試験	空気の吸い込みその他の欠点がないこと。	
曲げ水圧試験	接合部からの漏れ、接合部の破損その他の欠点がないこと。	
へん平水圧試験	接合部からの漏れ、接合部の破損その他の欠点がないこと。	
引抜阻止性試験	接合部の引抜阻止力が、管の引張降伏強度より強いこと。	
高速引張試験	接合部からの漏れ、接合部の破損その他の欠点がないこと。	
繰返し伸縮試験	接合部からの漏れ、接合部の破損その他の欠点がないこと。	
圧縮試験	接合部からの漏れ、接合部の破損その他の欠点がないこと。	



EF片受口付PE管対応エクセルソフト仕切弁

準JWWA B 120 水道用ソフトシール仕切弁

SRP形

価格表…2ページ

JWWA K 144規格の耐震性に優れた水道配水用ポリエチレン管(片側挿し)をボルトレス接合した、EF接合可能なソフトシール仕切弁です。片側のみEF受口タイプになっております。仕切弁本体はJWWA B 120に適合したエクセルソフト仕切弁をベースにしています。

仕様

規格：準JWWA B 120
 ※ポリエチレン管規格JWWA K 144
 呼び径：50mm～150mm
 形式：内ねじ式
 使用流体：上水、工水、農水
 塗装：内外面エポキシ樹脂粉体塗装
 種類：2種(7.5K)
 使用圧力：0.75MPa
 弁箱耐圧試験：1.75MPa
 弁座漏れ試験：0.75MPa



取扱説明書
技術資料
CADデータ

特徴

- ・ポリエチレン管とソフトシール仕切弁をステンレス製スリーブを使用して強固に接合しました。ポリエチレン管の破壊強度を超える離脱力に耐える強度を持っています。
 ※日本水道協会立会のもと、接合部を含む性能試験を実施し合格しております。
- ・豊富な実績と信頼性のあるEF(エレクトロフュージョン)接合のみで配管接合が可能です。
- ・めねじこまが弁体に強固に圧入固定された一体形で、弁体が安定して開閉作動すると共に、めねじこまが弁体のゴムライニングに負荷をかけることはありません。
- ・ゴム弁座に耐塩素性EPDMを採用し、塩素に対する耐久性が向上しました。

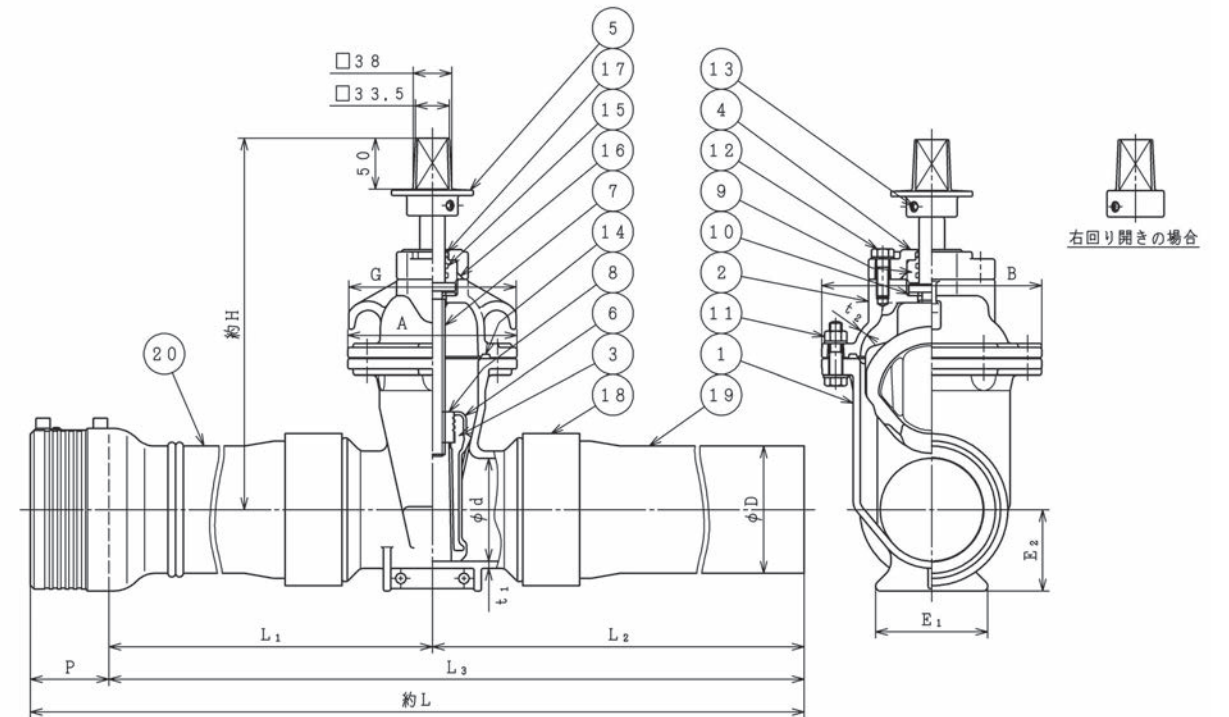
オプション

ステンレス製キャップ、ロング形、埋設配管用開度計、中間ロッド



EF片受口付

参考図



部品リスト

1. 弁箱	FCD450-10	11. 六角ボルトナット平座金	SUS304
2. ふた	FCD450-10	12. 六角ボルト平座金	SUS304
3. 弁体	FCD450-10	13. 六角穴付止めねじ	SCM435
4. パッキン箱	FCD450-10	14. ガスケット	NBR
5. キャップ	FCD450-10	15. Oリング	NBR
6. ゴム弁座	EPDM(耐塩素性)	16. Oリング	NBR
7. 弁棒	SUS403	17. ダストシール	NBR
8. めねじこま	C3771	18. スリーブ	SCS13
9. Oリングケース	合成樹脂	19. ポリエチレン管(挿口)	PE100
10. スラストワッシャ	合成樹脂	20. ポリエチレン管(受口)	PE100

図面番号・主要寸法

※記載の無い寸法は別途図面でご確認ください。

図面番号	呼び径 mm	呼び圧力	D mm	L mm	L3 mm	E1 mm	E2 mm	H mm	参考質量 kg
R41L03111	50	7.5K	63	715	667	80	47	277	12
R41L03111	75	7.5K	90	800	738	85	63	320	17
R41L03111	100	7.5K	125	895	818	110	80	365	27
R41L03111	150	7.5K	180	1053	958	140	113	451	61

(公社)日本水道協会検査員様立ち合いのもと、以下の性能試験を含む形式試験を実施し合格しております。

PE管と弁箱との接合部の性能試験

(代表呼び径にて実施)

試験項目	性能	結果
耐圧試験	漏れ、破損があってはならない。	合格
破壊水圧試験	4.0MPa以上	
内圧クリープ試験	漏れ、破損があってはならない。	
負圧試験	空気の吸い込みその他の欠点がないこと。	
曲げ水圧試験	接合部からの漏れ、接合部の破損その他の欠点がないこと。	
へん平水圧試験	接合部からの漏れ、接合部の破損その他の欠点がないこと。	
引抜阻止性試験	接合部の引抜阻止力が、管の引張降伏強さより強いこと。	
高速引張試験	接合部からの漏れ、接合部の破損その他の欠点がないこと。	
繰返し伸縮試験	接合部からの漏れ、接合部の破損その他の欠点がないこと。	
圧縮試験	接合部からの漏れ、接合部の破損その他の欠点がないこと。	



塩ビ管対応エクセルソフト仕切弁

準JWWA B 120 水道用ソフトシール仕切弁

SRV形

価格表…2ページ

硬質塩化ビニル管や鋼管を直接バルブに挿入し、接合可能なソフトシール仕切弁です。
施工は、管を挿入後、ナットを締め付けるだけの簡単施工です。
離脱防止時には爪リングが管外周をしっかりと押さえます。

仕様

規格：準JWWA B 120
呼び径：50mm～150mm
形式：内ねじ式
使用流体：上水、工水、農水
塗装：内外面エポキシ樹脂粉体塗装
種類：2種(7.5K)
使用圧力：0.75MPa
弁箱耐圧試験：1.75MPa
弁座漏れ試験：0.75MPa

取扱説明書
技術資料
CADデータ

特徴

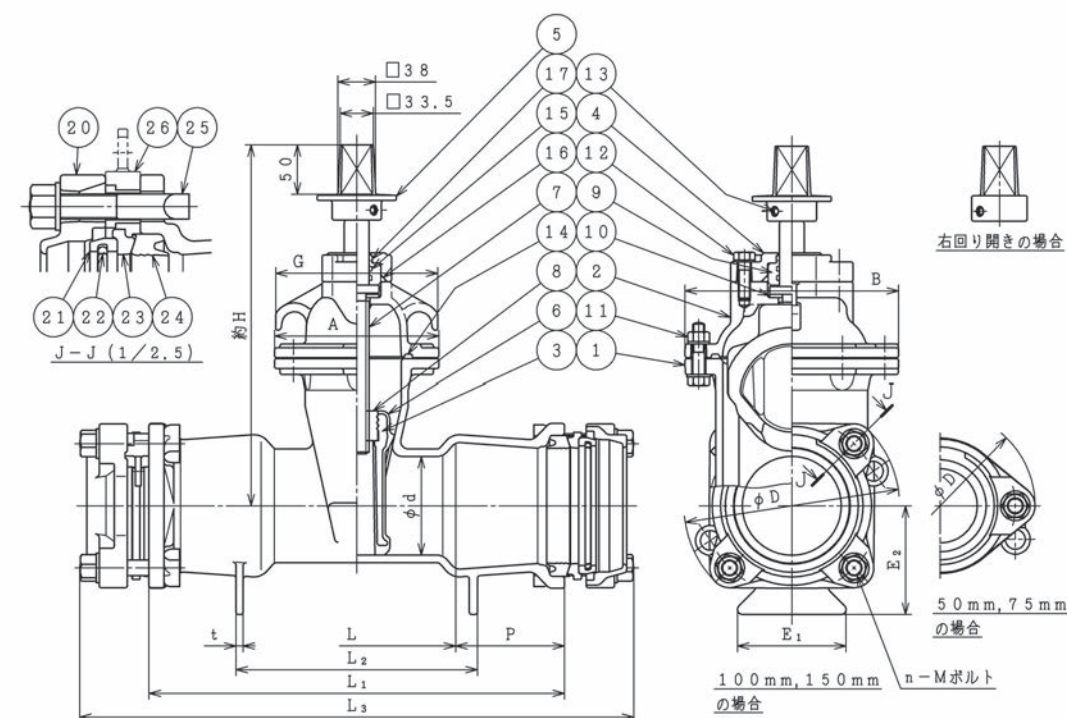
- 管をバルブへ挿入後、スペーサを外し、ナットを締め付けるだけなので施工時間が短縮できます。解体もT頭ボルト・ナットを外すだけなので、特別な道具や治具は必要ありません。
- 爪リングとゴム輪により離脱防止性能を十分に発揮します。
- 呼び径50mmのみ水道用ポリエチレン二層管(1種)に対応しています。
- めねじこまが弁体に強固に圧入固定された形で、弁体が安定して開閉作動すると共に、めねじこまが弁体のゴムライニングに負荷をかけることはありません。
- ゴム弁座に耐塩素性EPDMを採用し、塩素に対する耐久性が向上しました。

オプション

ステンレス製キャップ、ロング形、ハンドル車式、埋設配管用開度計、中間ロッド



参考図



部品リスト

1. 弁箱	FCD450-10	13. 六角穴付止めねじ	SCM435
2. ふた	FCD450-10	14. ガasket	NBR
3. 弁体	FCD450-10	15. Oリング	NBR
4. パッキン箱	FCD450-10	16. Oリング	NBR
5. キャップ	FCD450-10	17. ダストシール	NBR
6. ゴム弁座	EPDM(耐塩素性)	20. S押輪	FCD450-10
7. 弁棒	SUS403	21. ガイドリング	合成樹脂
8. めねじこま	C3771	22. 爪リング	SUS304
9. Oリングケース	合成樹脂	23. ゴム押輪	合成樹脂
10. スラストワッシャ	合成樹脂	24. ゴム輪	SBR
11. 六角ボルトナット平座金	SUS304	25. T頭ボルトナット平座金	FCD400-15
12. 六角ボルト平座金	SUS304	26. スペーサ	合成樹脂

図面番号・主要寸法 ※記載の無い寸法は別途図面でご確認ください。

図面番号	呼び径 mm	呼び圧力	D mm	L mm	L3 mm	E2 mm	H mm	参考質量 kg
R09L03221	50	7.5K	163	140	431	65	277	17
R09L03221	75	7.5K	192	185	530	86	320	26
R09L03221	100	7.5K	218	200	560	110	365	35
R09L03221	150	7.5K	271	280	652	135	451	61

オプション





露出配管用開度計付エクセルソフト仕切弁

準JWWA B 120 水道用ソフトシール仕切弁

SRF/SRD形

価格表…1-2ページ

仮設配管、プラント配管等の露出配管に最適な開度計付ソフトシール仕切弁です。
開度が分からない内ねじ式ソフトシール仕切弁の開閉が一目でわかり安心してバルブ操作が可能です。
フランジ形、ショルダージョイント形(S形)に対応しています。

仕様

規格：準JWWA B 120
呼び径：フランジ形 150mm～300mm、ジョイント形 75(80)mm～250mm
形式：内ねじ式
使用流体：上水、工水、農水
塗装：内外面エポキシ樹脂粉体塗装
種類：2種(7.5K)、3種(10K)
使用圧力：2種(7.5K)…0.75MPa、3種(10K)…1.0MPa
弁箱耐圧試験：2種(7.5K)…1.75MPa、3種(10K)…2.3MPa
弁座漏れ試験：2種(7.5K)…0.75MPa、3種(10K)…1.0MPa

取扱説明書
技術資料
CADデータ

特徴

- ・ 仮設配管、プラント配管等の露出配管に最適な開度計付ソフトシール仕切弁です。
- ・ 開度が分からない内ねじ式ソフトシール仕切弁の開閉状態が一目でわかり安心してバルブを操作して頂けます。
- ・ ショルダージョイント形(S形)はフランジ接合が不要になり、トータルコストが削減できます。
- ・ めねじこまが弁体に強固に圧入固定された形で、弁体が安定して開閉作動すると共に、めねじこまが弁体のゴムライニングに負荷をかけることはありません。
- ・ ゴム弁座に耐塩素性EPDMを採用し、塩素に対する耐久性が向上しました。

オプション

グローブジョイント形(G形)・クラウンジョイント形(C形)にも対応可能です。



フランジ形



ショルダージョイント形

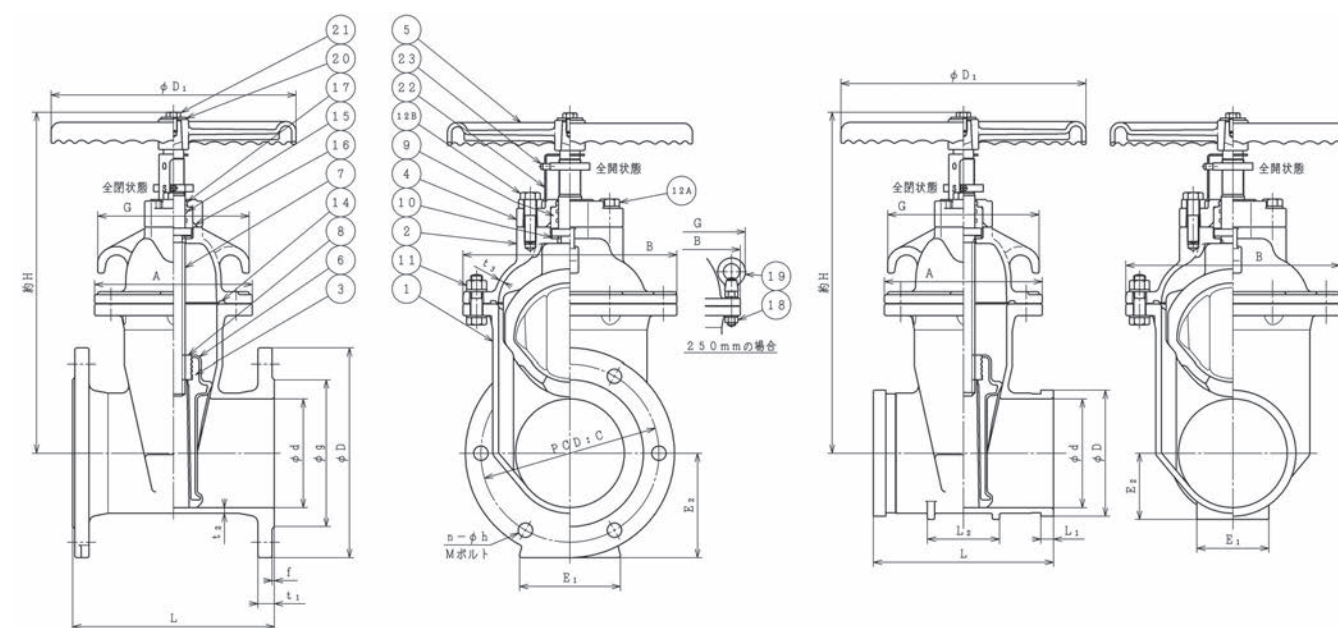


指示針が弁体の上下駆動に一致して上下に移動します。



ショルダージョイント(S形)はフランジレスで接合可能です。

参考図



フランジ形

ショルダージョイント形

部品リスト

1. 弁箱	FCD450-10	12B. 六角ボルト	SUS304
2. ふた	FCD450-10	14. ガasket	NBR
3. 弁体	FCD450-10	15. Oリング	NBR
4. パッキン箱	FCD450-10	16. Oリング	NBR
5. ハンドル車	FCD450-10	17. ダストシール	NBR
6. ゴム弁座	EPDM(耐塩素性)	18. 全ねじボルトナット平座金	SUS304
7. 弁棒	SUS403	19. アイナット(垂鉛めっき)	SS400
8. めねじこま	C3771	20. 座金	SUS304
9. Oリングケース	合成樹脂	21. 六角ボルト	SUS304
10. スラストワッシャ	合成樹脂	22. 開度指示板	SCS13
11. 六角ボルトナット平座金	SUS304	23. 開度指示針	C3771
12A. 六角ボルト平座金	SUS304		(18, 19は250mm以上の場合)

図面番号・主要寸法 ※記載の無い寸法は別途図面でご確認ください。

図面番号	接続タイプ	呼び径 mm	呼び圧力	接合用ボルト Mサイズ(本)/1台	L mm	H mm	参考質量 kg
R11L65101	フランジ形	150	7.5K	M16×75(12)	280	475	53
R11L65101	フランジ形	200	7.5K	M16×75(16)	300	572	75
R11L65101	フランジ形	250	7.5K	M20×85(16)	380	684	125
R11L65101	フランジ形	300	7.5K	M20×90(20)	400	769	175
R21M35121	ジョイント形(S形)	75(80)	7.5K	—	175	328	14
R21M35121	ジョイント形(S形)	100	7.5K	—	200	375	19
R21M35121	ジョイント形(S形)	150	7.5K	—	250	475	40
R21M35121	ジョイント形(S形)	200	7.5K	—	270	572	59
R21M35121	ジョイント形(S形)	250	7.5K	—	305	684	86

※接合ボルトは相手配管のフランジ厚さや座金の有無、ガスケットの形状等により異なります。



外ねじ式ソフトシール仕切弁 エクセルプロ

準JWWA B 120 水道用ソフトシール仕切弁

SYF形

価格表…3ページ

JWWA B 120の規格に準拠したフランジ形外ねじ式ソフトシール仕切弁です。弁体はゴムライニングになっているため止水性が高く、弁底がストレートなのでゴミ溜まりがありません。弁箱とふたの締め付けをフランジレス化することで、従来品より軽量になっています。

仕様

規格：準JWWA B 120
呼び径：50mm～200mm
形式：外ねじ式
使用流体：上水、工水、農水、下水
塗装：内外面エポキシ樹脂粉体塗装
種類：2種(7.5K)、3種(10K)
使用圧力：2種(7.5K)…0.75MPa、3種(10K)…1.0MPa
弁箱耐圧試験：2種(7.5K)…1.75MPa、3種(10K)…2.3MPa
弁座漏れ試験：2種(7.5K)…0.75MPa、3種(10K)…1.0MPa

取扱説明書
技術資料
CADデータ

特徴

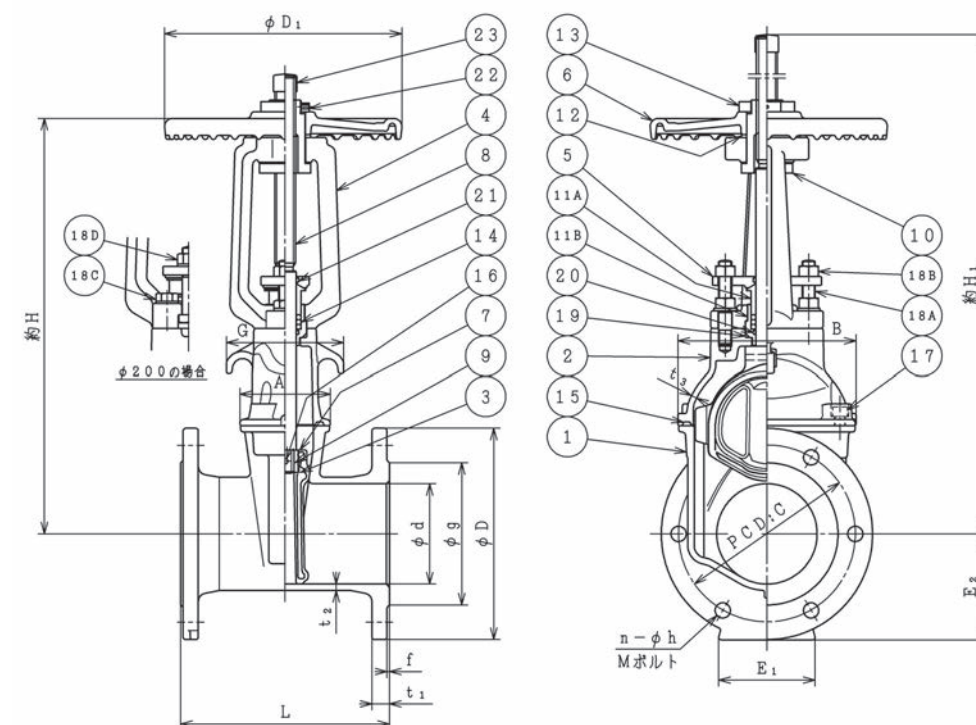
- ・弁体形状を新たに見直し、従来品よりさらに止水性が向上しました。
- ・グランド部にリング状のパッキンを封入することで、従来のナイロンパッキンに比べ止水性が向上、ハンドル車の操作性も良好です。
- ・パッキン押えにダストシールを設け、グランド部への異物の侵入を防ぎます。
- ・ゴム弁座に耐塩素性EPDMを採用し、塩素に対する耐久性が向上しました。
- ・弁箱とふたの締め付けをフランジレス化することで、従来品より軽量になっています。また、ふた、ヨーク、ハンドル車の設計も見直し、大幅な軽量化を図りました。

オプション

キャップ回転式、電動式、発信機(セルシン又はポテンショメータ)、R/I変換器、受信機、海水仕様



参考図



部品リスト

1. 弁箱	FCD450-10	14. パッキン	NBR
2. ふた	FCD450-10	15. ボンネットガスケット	NBR
3. 弁体	FCD450-10	16. テーパーピン	SUS304
4. ヨーク	FCD450-10	17. 六角穴付ボルト	SUS304
5. パッキン押え	SCS13	18A. 植込ボルト平座金	SUS304
6. ハンドル車	FCD450-10	18B. 六角ナット	SUS304
7. ゴム弁座	EPDM(耐塩素性)	18C. 六角ボルト平座金	SUS304
8. 弁棒	SUS403	18D. 六角ボルトナット平座金	SUS304
9. こま	C3771	19. Oリング	NBR
10. スリーブ	CAC406	20. Oリング	NBR
11A. パッキンケース(上)	合成樹脂	21. ダストシール	NBR
11B. パッキンケース(下)	合成樹脂	22. 六角穴付止めねじ	SUS304
12. ディスタンスリング	合成樹脂	23. ゴムキャップ	PVC
13. スリーブナット	SUS304	(18C、Dは200mmの場合)	

図面番号・主要寸法

※記載の無い寸法は別途図面でご確認ください。

図面番号	呼び径 mm	呼び圧力	接合用ボルト Mサイズ(本)/1台	D mm	L mm	E1 mm	E2 mm	H mm	H1 mm	参考質量 kg
Y51L02111	50	7.5K	M16×60(8)	155	180	90	78	295	390	14
Y52L02111	50	10K	M16×60(8)	155	180	90	78	295	390	14
Y51L02111	75	7.5K	M16×70(8)	211	240	90	106	400	525	25
Y52L02111	75	10K	M16×70(16)	185	240	90	93	400	525	22
Y51L02111	100	7.5K	M16×70(8)	238	250	110	119	425	575	29
Y52L02111	100	10K	M16×70(16)	210	250	100	105	425	575	25
Y51L02111	125	7.5K	M16×70(12)	263	260	120	132	520	705	38
Y52L02111	125	10K	M20×80(16)	250	260	100	125	520	705	36
Y51L02111	150	7.5K	M16×75(12)	290	280	140	145	560	775	49
Y52L02111	150	10K	M20×80(16)	280	280	130	140	560	775	48
Y51L02111	200	7.5K	M16×75(16)	342	300	160	171	720	990	78
Y52L02111	200	10K	M20×80(24)	330	300	150	165	720	990	75

※接合ボルトは相手配管のフランジ厚さや座金の有無、ガスケットの形状等により異なります。



外ねじ式エクセルソフト仕切弁

JWWA B 120 水道用ソフトシール仕切弁

SRF形

価格表…3ページ

JWWA B 120の規格に適合したフランジ形外ねじ式ソフトシール仕切弁です。
弁体はゴムライニングになっているため止水性が高く、弁底がストレートなのでゴミ溜まりがありません。
合理的な設計で、十分な強度と安定した機能を保ちながら、なおかつ軽量・コンパクトな製品です。

仕 様

規 格：JWWA B 120
呼 び 径：125mm～500mm
形 式：外ねじ式
使用流体：上水、工水、農水、下水
塗 装：内外面エポキシ樹脂粉体塗装
種 類：2種(7.5K)、3種(10K)
使用圧力：2種(7.5K)…0.75MPa、3種(10K)…1.0MPa
弁箱耐圧試験：呼び径350mm以下 2種(7.5K)…1.75MPa、3種(10K)…2.3MPa
呼び径400mm以上 2種(7.5K)…1.4MPa、3種(10K)…2.1MPa
弁座漏れ試験：2種(7.5K)…0.75MPa、3種(10K)…1.0MPa



取扱説明書
技術資料
CADデータ

特 徴

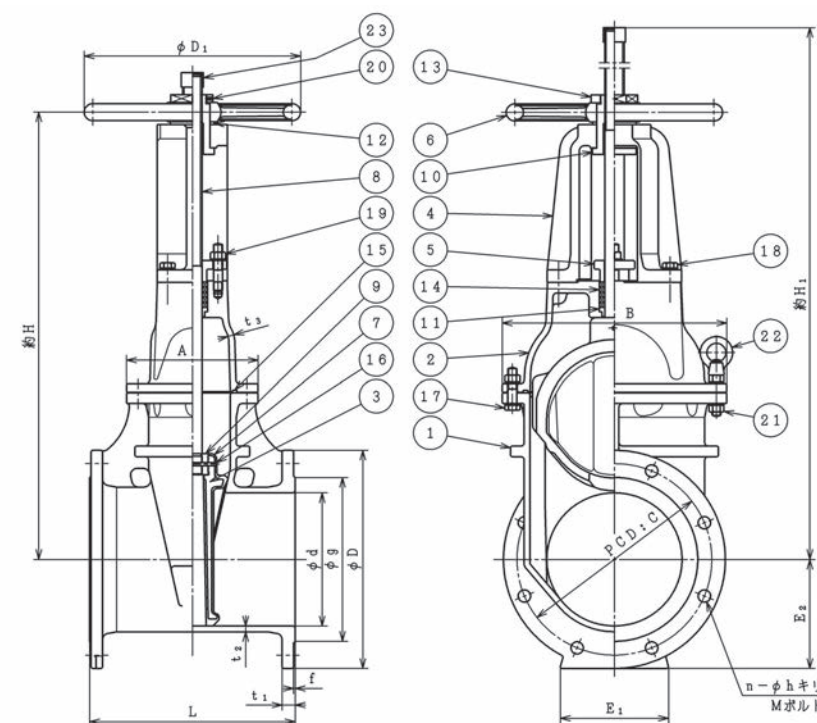
- ・めねじこまは弁体に強固に圧入固定された一体形で、弁体が安定して開閉作動すると共に、めねじこまが弁体のゴムライニングに負荷をかけることはありません。
- ・ゴム弁座に耐塩素性EPDMを採用し、塩素に対する耐久性が向上しました。
- ・弁箱と弁体には、受圧面積の大きいロングガイドを設けているので、長期間安定した操作ができます。
- ・弁体はくさび形で止水トルクが小さく止水性が非常に良好です。
- ・弁箱とふた間のガスケットは、Oリングと板状ガスケットを合成した形状です。
Oリング部は止水を目的とし、板状ガスケット部は弁箱とふた間の塗装面を保護する役割を果たします。

オ プ シ ョ ン

キャップ回転式、電動式、発信機(セルシン又はポテンショメータ)、R/I変換器、受信機、海水仕様



参考図



※250mm

部品リスト

1. 弁箱	FCD450-10	12. ディスタンスリング	CAC406
2. ふた	FCD450-10	13. ナット	SS400(亜鉛めっき)又はSUS304
3. 弁体	FCD450-10	14. パッキン	ナイロン
4. ヨーク	FCD450-10	15. ガスケット	NBR
5. パッキン押え	FCD450-10	16. テーパーピン	SUS304
6. ハンドル車	FCD450-10又はFC200	17. 六角ボルトナット平座金	SUS304
7. ゴム弁座	EPDM(耐塩素性)	18A. 六角ボルトナット平座金	SUS304
8. 弁棒	SUS403	18B. 六角ボルト平座金	SUS304
9. こま	C3771	19. 挿入ボルトナット平座金	SUS304
10. スリーブ	CAC406	20. 六角穴付止めねじ	SUS304
11. ブッシュ	CAC406	23. ゴムキャップ	SBR/NR

図面番号・主要寸法

※記載の無い寸法は別途図面でご確認ください。

図面番号	呼び径 mm	呼び圧力	接合用ボルト Mサイズ(本)/1台	D mm	L mm	E2 mm	H mm	H1 mm	参考質量 kg
R51L73101	125	7.5K	M16×70(12)	263	260	132	502	696	56
R51L73101	150	7.5K	M16×75(12)	290	280	145	551	770	67
R51L73101	200	7.5K	M16×75(16)	342	300	171	696	972	98
R51L45111	250	7.5K	M20×85(16)	410	380	205	841	1169	153
R51L45111	300	7.5K	M20×90(20)	464	400	232	980	1362	225
R51L45111	350	7.5K	M22×90(20)	530	430	265	1214	1649	330
R51L45111	400	7.5K	M22×95(24)	582	470	291	1239	1724	380
R51M24171	450	7.5K	M24×100(24)	652	500	326	1578	2136	685
R51M24171	500	7.5K	M24×100(24)	706	530	353	1603	2211	735

※接合ボルトは相手配管のフランジ厚さや座金の有無、ガスケットの形状等により異なります。

オプション



電動式



K形受挿しエクセルソフト仕切弁

準JWWA B 120 水道用ソフトシール仕切弁

SRK形

価格表…3ページ

JWWA B 120 水道用ソフトシール仕切弁(SRF形)とK形ダクタイル鋳鉄異形管(JIS G 5527)の受口、挿し口を一体化させたもので、管路の継手方向が統一され、施工性向上に貢献する製品です。

仕様

規格：準JWWA B 120
呼び径：75mm～300mm
形式：内ねじ式
使用流体：上水、工水、農水
塗装：内外面エポキシ樹脂粉体塗装
種類：3種(10K)、4種(16K)
使用圧力：3種(10K)…1.0MPa、4種(16K)…1.6MPa
弁箱耐圧試験：3種(10K)…2.3MPa、4種(16K)…2.4MPa
弁座漏れ試験：3種(10K)…1.0MPa、4種(16K)…1.76MPa

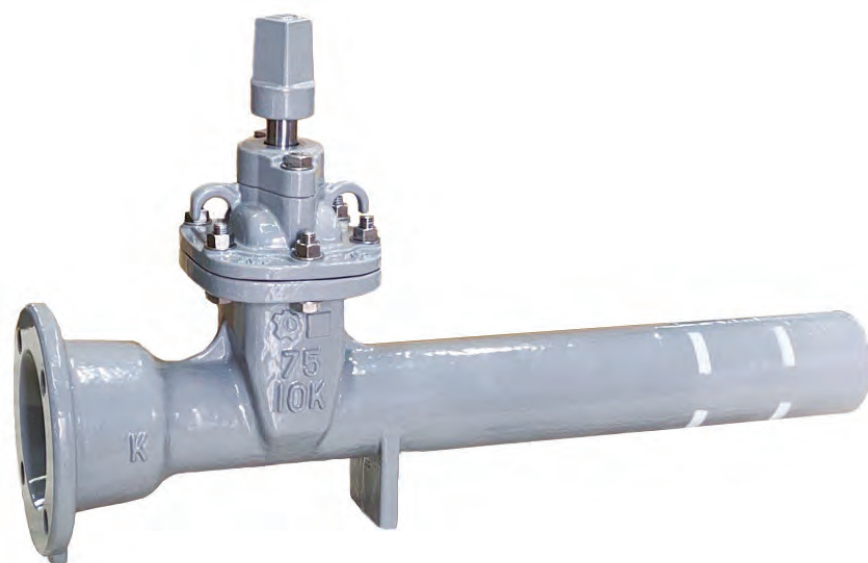
取扱説明書
技術資料
CADデータ

特徴

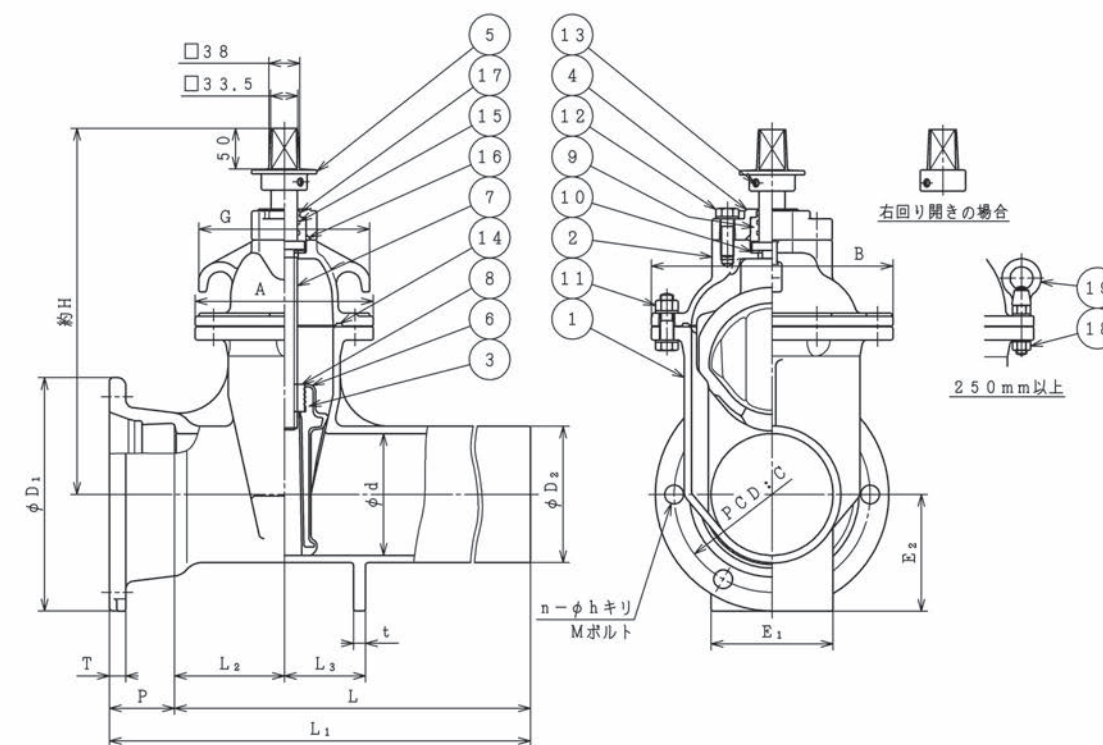
- ・K形の受口、挿し口を一体化し、フランジレス接合を可能にしました。
- ・押し輪によってゴム輪を締め付け、受口内面と挿し口外面を強く密着させる方式により優れた水密性が得られます。
- ・従来のフランジ形との組み合わせ(K形短管1号+フランジ形ソフトシール仕切弁+K形短管2号)よりも軽量でコンパクトに設置でき、施工コストも削減できます。
- ・めねじこまが弁体に強固に圧入固定された形で、弁体が安定して開閉作動すると共に、めねじこまが弁体のゴムライニングに負荷をかけることはありません。
- ・ゴム弁座に耐塩素性EPDMを採用し、塩素に対する耐久性が向上しました。

オプション

ステンレス製キャップ、ロング形、ハンドル車式、埋設配管用開度計、中間ロッド



参考図



部品リスト

1. 弁箱	FCD450-10	11. 六角ボルトナット平座金	SUS304
2. ふた	FCD450-10	12. 六角ボルト平座金	SUS304
3. 弁体	FCD450-10	13. 六角穴付止めねじ	SCM435
4. パッキン箱	FCD450-10	14. ガasket	NBR
5. キャップ	FCD450-10	15. Oリング	NBR
6. ゴム弁座	EPDM(耐塩素性)	16. Oリング	NBR
7. 弁棒	SUS403	17. ダストシール	NBR
8. めねじこま	C3771	18. 全ねじボルトナット平座金	SUS304
9. Oリングケース	合成樹脂	19. アイナット(亜鉛メッキ)	SS400
10. スラストワッシャ	合成樹脂	(18, 19は250mm以上の場合)	

図面番号・主要寸法

※記載の無い寸法は別途図面でご確認ください。

図面番号	呼び径 mm	呼び圧力	D2 mm	L mm	L1 mm	E1 mm	E2 mm	H mm	参考質量 kg
R06L17111	75	10K	93	645	725	90	99	320	30
R06L17111	100	10K	118	650	730	90	116	365	40
R06L17111	150	10K	169	670	750	150	144	451	65
R06L17111	200	10K	220	700	780	180	169	530	95
R06L17111	250	10K	271.6	755	835	200	197	640	140
R06L17111	300	10K	322.8	820	930	220	223	740	216

オプション



ステンレス製キャップ

ロング形

ハンドル車式

埋設配管用開度計

中間ロッド



ステンレス製仕切弁 SUSGATE®

準JWWA B 122 水道用メタルシート仕切弁

SHS形

価格表…4ページ

JWWA B 122規格をベースに本体をオールステンレス製にしたメタルシート仕切弁です。耐久性と耐食性に優れ、海沿い・露出配管・屋外配管等に長期間安心してご使用いただけます。ロストワックス鋳造法で美しい外観とともに品質が向上しています。

仕様

- 規格：準JWWA B 122
- 呼び径：75mm～200mm
- 形式：内ねじ式
- 使用流体：上水、工水、農水
- 塗装：無塗装
- 種類：2種(7.5K)、3種(10K)
- 使用圧力：2種(7.5K)…0.75MPa、3種(10K)…1.0MPa
- 弁箱耐圧試験：2種(7.5K)…1.75MPa、3種(10K)…2.3MPa
- 弁座漏れ試験：2種(7.5K)…0.75MPa、3種(10K)…1.0MPa



取扱説明書
技術資料
CADデータ

特徴

- ステンレス製のため、耐久性と耐食性に優れ、海沿い・露出配管・屋外配管・交換が難しい設置場所・ステンレス配管・使用頻度の多い場所にて、長期間安心してご使用いただけます。
- ロストワックス鋳造法で美しい外観とともに品質が向上しています。
- 高濃度塩素によるゴムの劣化が心配な管路に最適なメタルシート構造です。
- 脚座を設けているため、保管や据え付け工事が容易です。※7.5Kのみ
- パッキン等を耐熱仕様に変えることで、温泉配管等にもご使用いただけます。(温泉仕様)

オプション

ハンドル車式(SCS13製)、脱着式ハンドル車(FC製)、中間ロッド、温泉仕様

SUS TECH®
best choice for...
安心の10年保証対象製品

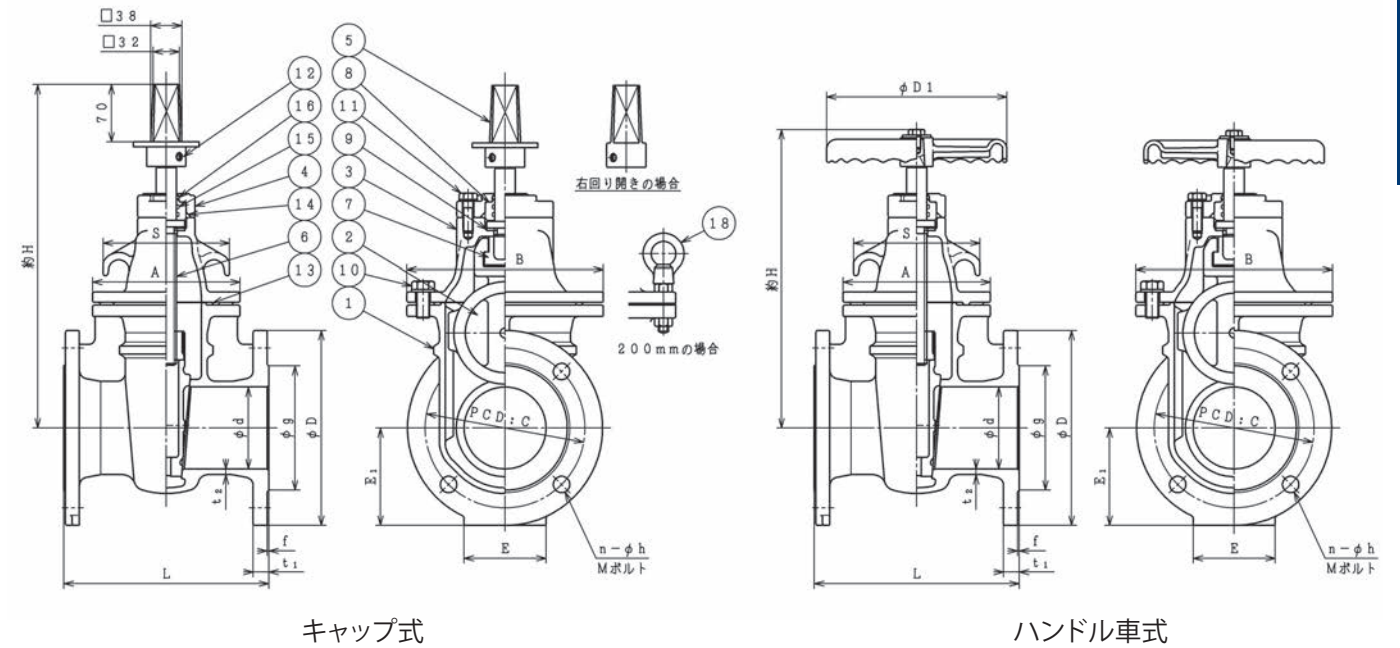


キャップ式



ハンドル車式

参考図



部品リスト(キャップ式) ※呼び径200mmは部品形状が異なります。

1. 弁箱	SCS13	10A. 六角ボルト平座金(75～150mm)	SUS304
2. 弁体	SCS13	10B. 全ねじボルトナット(200mm)	SUS304
3. ふた	SCS13	11. 六角ボルト平座金	SUS304
4. パッキン箱	SCS13	12. 六角穴止めねじ	SUS304
5. キャップ	SCS13	13. ガasket	SBR
6. 弁棒	SUS304	14. Oリング	NBR
7. めねじこま	CAC411/CAC406	15. Oリング	NBR
8. Oリングケース	合成樹脂	16. ダストシール	NBR
9. スラストワッシャ	合成樹脂	18. アイナット(200mm)	SUS304

図面番号・主要寸法 ※記載の無い寸法は別途図面でご確認ください。

図面番号	タイプ	呼び径 mm	呼び圧力	接合用ボルト Mサイズ(本)/1台	L mm	H mm	参考質量 kg
H42L28111	キャップ式	75	7.5K	M16×70(8)	240	365	28
H42L28161	キャップ式	75	10K	M16×70(16)	240	365	26
H42L28111	キャップ式	100	7.5K	M16×70(8)	250	420	35
H42L28161	キャップ式	100	10K	M16×70(16)	250	420	32
H42L28111	キャップ式	150	7.5K	M16×75(12)	280	510	65
H42L28161	キャップ式	150	10K	M20×80(16)	280	510	63
H41200111	キャップ式	200	7.5K	M16×75(16)	300	640	95
H41200211	キャップ式	200	10K	M20×80(24)	300	640	92
H47L28111	ハンドル車式	75	7.5K	M16×70(8)	240	310	29
H47L28161	ハンドル車式	75	10K	M16×70(16)	240	310	27
H47L28111	ハンドル車式	100	7.5K	M16×70(8)	250	365	36
H47L28161	ハンドル車式	100	10K	M16×70(16)	250	365	33
H47L28111	ハンドル車式	150	7.5K	M16×75(12)	280	460	68
H47L28161	ハンドル車式	150	10K	M20×80(16)	280	460	66
H46200111	ハンドル車式	200	7.5K	M16×75(16)	300	588	98
H46200211	ハンドル車式	200	10K	M20×80(24)	300	588	95

※接合ボルトは相手配管のフランジ厚さや座金の有無、ガスケットの形状等により異なります。



フランジレスメタルシート仕切弁

準JWWA B 122 水道用ダクタイル鋳鉄(メタルシート)仕切弁(鉛レス対応品)

SHM形

価格表…5-6ページ

メタルシート仕切弁を各種鋳鉄管にフランジレスにて接続することが可能になりました。GX形鋳鉄管にはG-Link・P-Linkを、NS形E種管にはN-Linkを、K形鋳鉄管には離脱防止押輪を使用することで、管路の耐震性を向上することができます。

仕様

- 規格：準JWWA B 122
- 呼び径：75mm～300mm(挿し口×挿し口)、75～100mm(挿し口×フランジ)
75mm(挿し口×塩ビ管受口)
- 形式：内ねじ式
- 使用流体：上水、工水、農水
- 塗装：内外面エポキシ樹脂粉体塗装
- 種類：2種(7.5K)※挿し口×フランジ、挿し口×塩ビ管受口
3種(10K)※挿し口×挿し口、挿し口×フランジ
- 使用圧力：2種(7.5K)…0.75MPa、3種(10K)…1.0MPa
- 弁箱耐圧試験：2種(7.5K)…1.75MPa、3種(10K)…2.3MPa
- 弁座漏れ試験：2種(7.5K)…0.75MPa、3種(10K)…1.0MPa



取扱説明書
技術資料
CADデータ

特徴

- 挿し口×挿し口タイプは、メタルシート仕切弁を各種鋳鉄管にフランジレスで接合することが可能です。GX形鋳鉄管にはG-Link・P-Linkを、K形鋳鉄管には離脱防止押輪を、NS形E種管にはN-Linkを使用することで、管路の耐震性を向上することができます。
- 挿し口×フランジタイプは、PE管・塩ビ管・鋼管等へのフランジを使った変換接続が可能です。
- 挿し口×塩ビ管受口タイプは、硬質塩化ビニル管や鋼管を直接バルブに挿入し接合可能です。爪リングとゴム輪により離脱防止性能を十分に発揮します。
- 内外面にエポキシ樹脂粉体塗装を施し、弁棒・キャップ・締付ボルトにステンレスを使用することで、高い耐久性と耐食性を実現しました。
- 樹脂製スラストベアリングにより開閉操作がスムーズに行えます。

オプション

ハンドル車式、埋設配管用開度計、中間ロッド



挿し口×挿し口

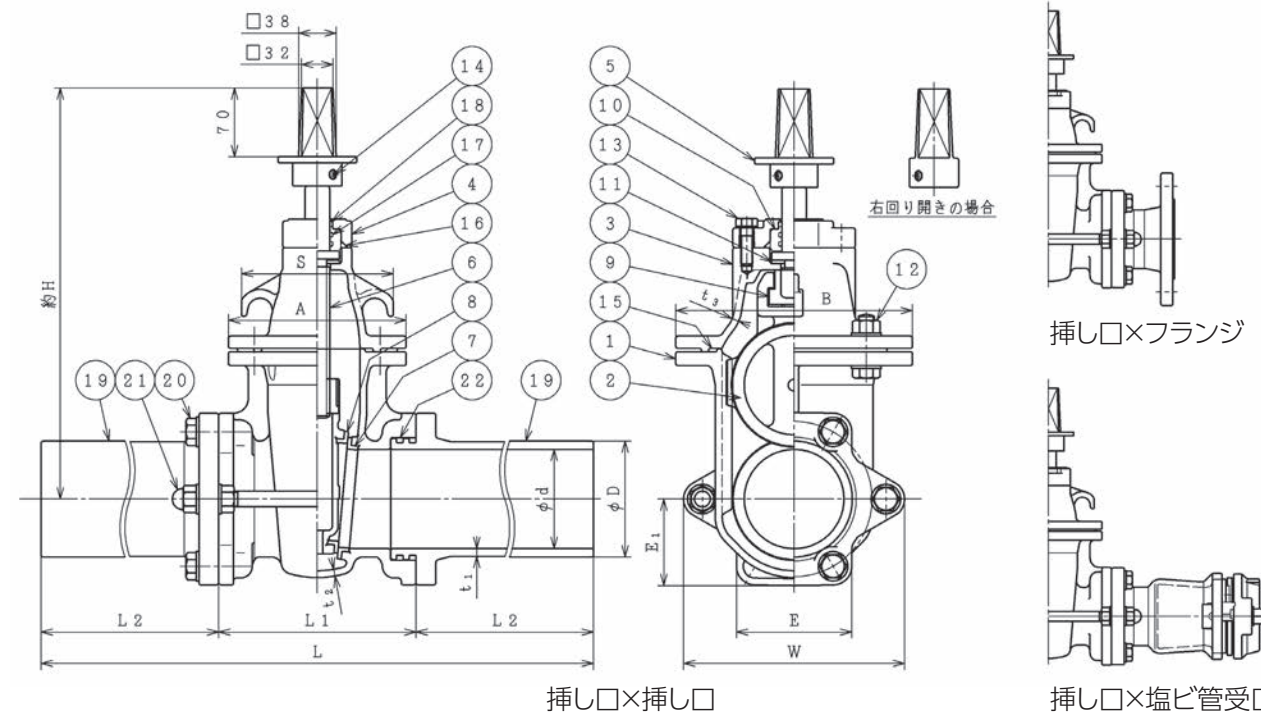


挿し口×フランジ



挿し口×塩ビ管受口

参考図



部品リスト(挿し口×挿し口)

1. 弁箱	FCD450-10	12. 六角ボルトナット平座金	SUS304
2. 弁体	FCD450-10	13. 六角ボルト平座金	SUS304
3. ふた	FCD450-10	14. 六角穴付止めねじ	SUS304
4. パッキン箱	FCD450-10	15. ガasket	SBR
5. キャップ	SCS13	16. Oリング	NBR
6. 弁棒	SUS403	17. Oリング	NBR
7. 弁箱弁座	CAC411	18. ダストシール	NBR
8. 弁体弁座	CAC411	19. 挿し口管	FCD450-10
9. めねじこま	CAC411	20. 六角ボルト平座金	SUS304
10. Oリングケース	合成樹脂	21. 両ねじボルトナット平座金	SUS304
11. スラスト樹脂ベアリング	合成樹脂	22. Oリング	NBR

図面番号・主要寸法

※記載の無い寸法は別途図面でご確認ください。

図面番号	呼び径	呼び圧力	L	φD	H	参考重量
挿し口×挿し口	mm		mm	mm	mm	Kg
H10L19101	75	10K	800	93	365	37
H10L19101	100	10K	800	118	420	45
H10L19101	150	10K	880	169	510	84
H10L19101	200	10K	930	220	590	117
H10L32101	250	10K	980	271.6	695	174
H10L32101	300	10K	1080	322.8	805	244

(公社)日本水道協会検査員様立ち合いのもと、JWWA B 120 水道用ソフトシール仕切弁GX形継手の性能試験を、両挿し口にGX形ダクタイル鋳鉄管P-Link、G-Linkを接合して実施し、合格しております。

(代表呼び径にて実施)

試験項目	性能	結果
離脱防止性試験	離脱防止力3DkNを负荷した時のバルブ本体及び継手部の異常があらわれない。	合格
曲げ強度試験	規定の限界曲げモーメントを负荷した時のバルブ本体及び継手部の異常があらわれない。	



曲げ強度試験

メタルシート仕切弁

メタルシート仕切弁



SHJグレート形仕切弁

準JWWA B 122 水道用ダクタイル鋳鉄(メタルシート)仕切弁(鉛レス対応品)

SHJ形

価格表…7ページ

内外面にエポキシ樹脂粉体塗装を施し、弁棒・キャップ・締付ボルトにステンレスを使用することで高い耐久性と耐食性を実現しました。
弁座とめねじこまに鉛レス銅合金ビワライト(CAC411)を採用することで、鉛レス対応品となりました。

仕様

規格：準JWWA B 122
呼び径：50mm～300mm
形式：内ねじ式
使用流体：上水、工水、農水
塗装：内外面エポキシ樹脂粉体塗装
種類：2種(7.5K)、3種(10K)
使用圧力：2種(7.5K)…0.75MPa、3種(10K)…1.0MPa
弁箱耐圧試験：2種(7.5K)…1.75MPa、3種(10K)…2.3MPa
弁座漏れ試験：2種(7.5K)…0.75MPa、3種(10K)…1.0MPa



取扱説明書
技術資料
CADデータ

特徴

- 内外面にエポキシ樹脂粉体塗装を施し、弁棒・キャップ・締付ボルトにステンレスを使用することで、高い耐久性と耐食性を実現しました。
特にキャップは、開閉器の操作による塗装剥がれ、錆の発生を防止します。
- 鉛レス銅合金ビワライト(CAC411)を弁座とめねじこまに採用した鉛レス対応品です。
- 樹脂製スラストベアリングにより開閉操作がスムーズに行えます。
- 高濃度塩素によるゴムの劣化が心配な管路に最適なメタルシート構造です。

ビワライトとは

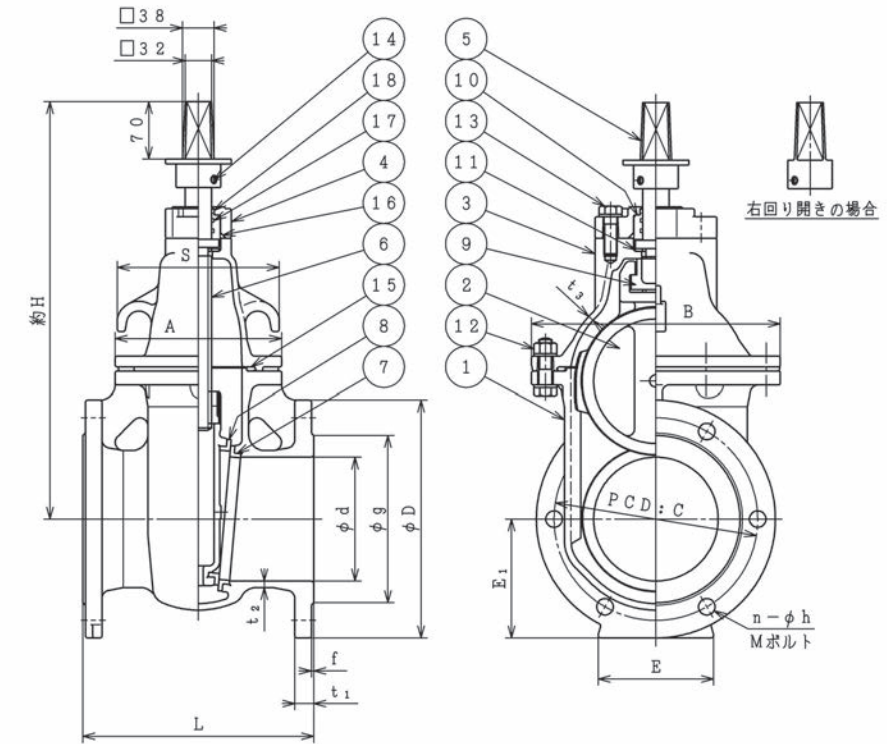
CAC411 (JIS H 5120)として規格化された、CAC406同等の耐圧性、耐摩耗性を有した鉛レス銅合金。

オプション

ハンドル車式、埋設配管用開度計、露出配管用開度計、脱着式ハンドル車(200mm以下)、中間ロッド



参考図



部品リスト

1. 弁箱	FCD450-10	10. オリングケース	合成樹脂
2. 弁体	FCD450-10	11. スラスト樹脂ベアリング	合成樹脂
3. ふた	FCD450-10	12. 六角ボルトナット平座金	SUS304
4. パッキン箱	FCD450-10	13. 六角ボルト平座金	SUS304
5. キャップ	SCS13	14. 六角穴付止めねじ	SUS304
6. 弁棒	SUS403	15. ガスケット	SBR
7. 弁箱弁座	CAC411	16. オリング	NBR
8. 弁体弁座	CAC411	17. オリング	NBR
9. めねじこま	CAC411	18. ダストシール	NBR

図面番号・主要寸法

※記載の無い寸法は別途図面でご確認ください。

図面番号	呼び径 mm	呼び圧力	接合用ボルト Mサイズ(本)/1台	L mm	E1 mm	H mm	参考質量 kg
H09L34311	50	7.5K	M16×60(8)	180	78	325	16
H09L34311	75	7.5K	M16×70(8)	240	106	365	26
H09L34311	100	7.5K	M16×70(8)	250	119	420	35
H09L34311	150	7.5K	M16×75(12)	280	145	510	61
H09L34311	200	7.5K	M16×75(16)	300	171	590	88
H09L34311	250	7.5K	M20×85(16)	380	205	695	131
H09L34311	300	7.5K	M20×90(20)	400	232	805	180

※接合ボルトは相手配管のフランジ厚さや座金の有無、ガスケットの形状等により異なります。

オプション



ハンドル車式

埋設配管用開度計付

露出配管用開度計付

中間ロッド



SHプレート形仕切弁

準旧JIS B 2062 水道用仕切弁

価格表…7ページ

弁棒ツバの上下にボールベアリングを装着した低トルクで快適な操作性を実現した安心の
メタルシート仕切弁です。
ボールベアリングは密閉されており、高性能リチウムグリースにより長年快適に操作していただけます。

仕様

規格：準旧JIS B 2062
 呼び径：350mm～500mm
 形式：内ねじ式
 使用流体：上水、工水、農水
 塗装：内面…エポキシ樹脂粉体塗装 外面…合成樹脂塗装又はエポキシ樹脂粉体塗装
 種類：2種(7.5K)
 使用圧力：0.74MPa
 弁箱耐圧試験：呼び径350mm 1.72MPa
 呼び径400mm以上 1.37MPa
 弁座漏れ試験：0.74MPa



取扱説明書
技術資料
CADデータ

特徴

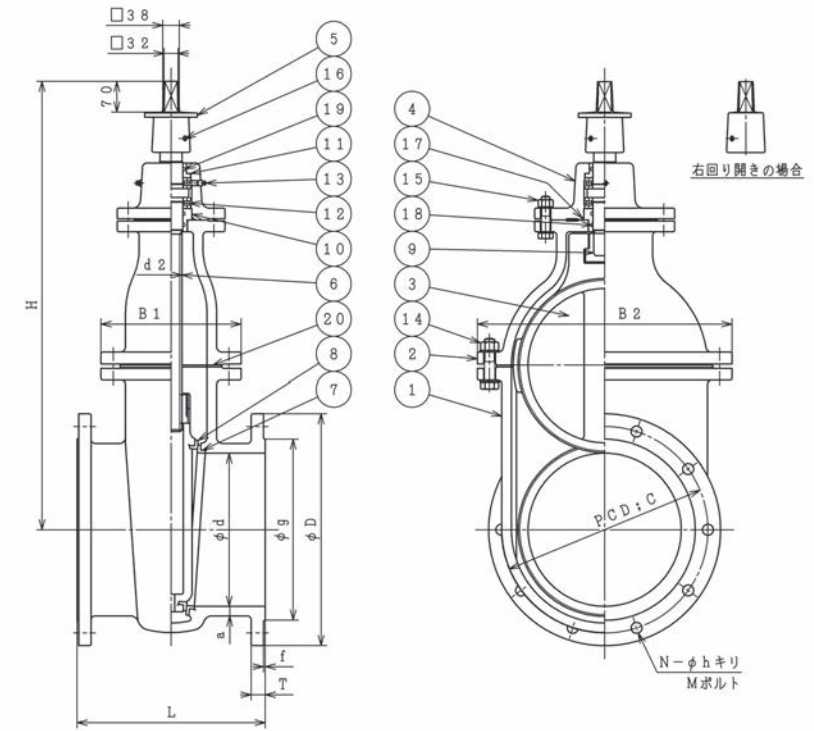
- ・ 弁棒ツバの上下にボールベアリングを装着し、低トルクで軽快な操作を実現しています。
- ・ ボールベアリングは密閉され、高性能リチウムグリースにより長年安定した操作性を維持します。
- ・ コンパクト設計の為、高さ寸法はJIS B 2062水道用仕切弁よりも低くなっています。
- ・ 内面塗装は標準でエポキシ樹脂粉体塗装を施しており、錆等の発生が抑えられ赤水防止に最適です。
外面塗装にもオプションでエポキシ樹脂粉体塗装が可能です。
- ・ 高濃度塩素によるゴムの劣化が心配な管路に最適なメタルシート構造です。

オプション

ハンドル車式、中間ロッド、3種(10K)



参考図



部品リスト

1. 弁箱	FCD450-10	11. ブシュ	CAC406
2. ふた	FCD450-10	12. スラストベアリング	SUJ
3. 弁体	FCD450-10	13. プラグ	SUS304
4. ベアリング箱	FCD450-10	14. 六角ボルトナット	SWCH
5. キャップ	FCD450-10	15. 六角ボルトナット	SWCH又はSUS304
6. 弁棒	C3771B	16. 六角穴付止めねじ	SCM435
7. 弁箱弁座	CAC406	17. Oリング	NBR
8. 弁体弁座	CAC406	18. Oリング	NBR
9. めねじこま	CAC406	19. Oリング	NBR
10. ブシュ	CAC406	20. ガasket	SBR

図面番号・主要寸法

※記載の無い寸法は別途図面でご確認ください。

図面番号	呼び径 mm	呼び圧力	接合用ボルト Mサイズ(本)/1台	L mm	H mm	参考質量 kg
W03L16211	350	7.5K	M22×95(20)	430	1023	350
W03L16211	400	7.5K	M22×95(24)	470	1136	510
W03L16211	450	7.5K	M24×100(24)	500	1238	670
W03L16211	500	7.5K	M24×110(24)	530	1342	820

※接合ボルトは相手配管のフランジ厚さや座金の有無、ガスケットの形状等により異なります。

オプション



中間ロッド





流量調整形バタフライ弁 Flow Control

準JWWA B 138 水道用バタフライ弁

SBN-C形

価格表…9ページ

JWWA B 138規格のバタフライ弁と同等の性能を有しているうえ、弁体の下流側にくし歯状の切欠と多数の孔があいた調流板を取り付けることにより水の流れを細かいジェット流に分散し、小開度におけるキャビテーションを抑制するため、絞り運転による流量調整が可能です。

仕様

- 規格：準JWWA B 138
- 呼び径：100mm～1000mm
- 使用流体：上水、工水、農水
- 塗装：内面…エポキシ樹脂粉体塗装
外面…エポキシ樹脂粉体塗装
- 種類：2種(7.5K)、3種(10K)
- 使用圧力：2種(7.5K)…0.75MPa、3種(10K)…1.0MPa
- 弁箱耐圧試験：呼び径350mm以下 2種(7.5K)…1.75MPa、3種(10K)…2.3MPa
呼び径400mm以上 2種(7.5K)…1.4MPa、3種(10K)…2.1MPa
- 弁座漏れ試験：2種(7.5K)…0.75MPa、3種(10K)…1.0MPa



取扱説明書
技術資料
CADデータ

特徴

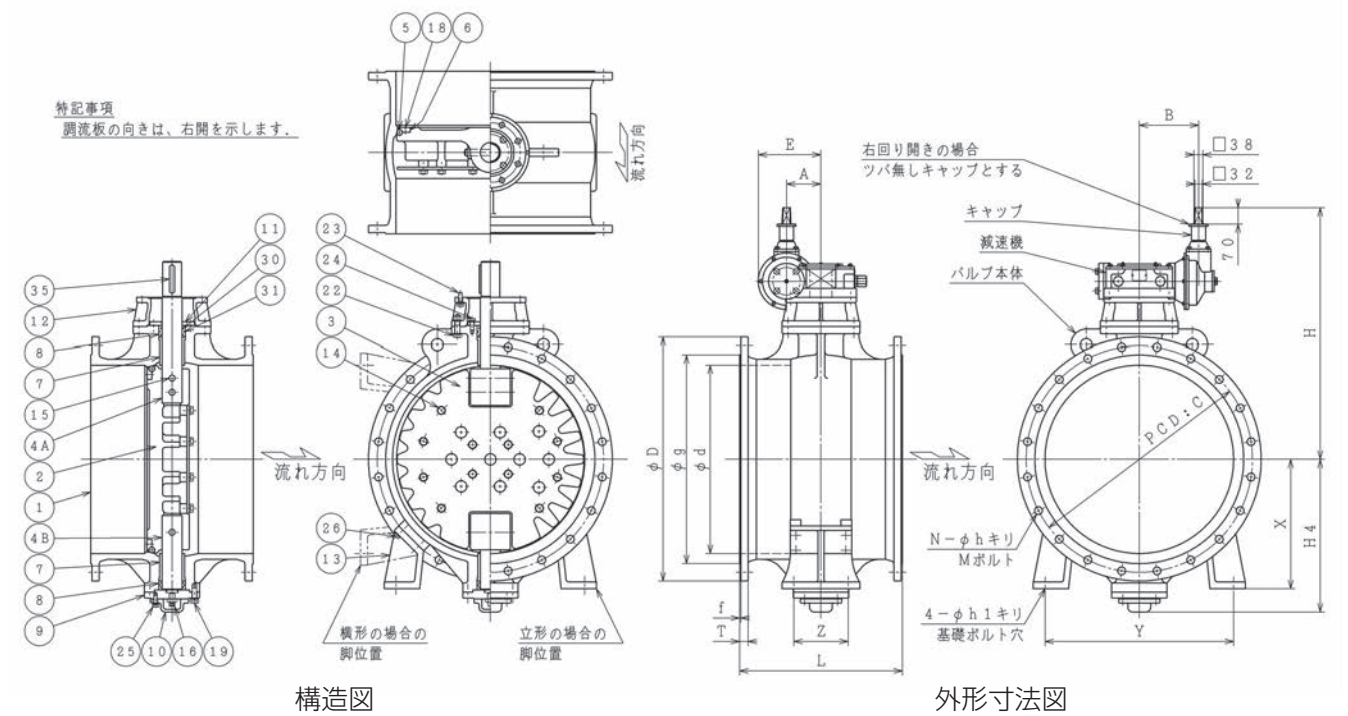
- くし歯状切欠と多数の孔のあいた調流板により水の流れを細かいジェット流に分散し、小開度におけるキャビテーションを抑制します。
これにより低振動・低騒音を実現し、従来のバタフライ弁では困難とされた絞り運転が可能となり、広範囲での流量制御が行えます。
- 内面の接水部にキャビテーションに強いとされている粉体塗装を施していますので、耐久性が向上し、また赤水対策にも威力を発揮します。
- フランジ寸法・面間寸法等はJWWA B 138水道用バタフライ弁に準拠していますので、既設弁との交換が容易に行えます。
- 立形、横形に対応しています。

オプション

電動式、発信機(セルシン又はポテンショメータ)、R/I変換器、受信機、延長スタンド付、ハンドル車式



参考図



部品リスト

1. 弁箱	FCD450-10	14. 六角ボルト座金	SUS304
2. 弁体	FCD450-10	15. テーパーピン	SUS420J2
3. 調流板	SUS304	16. ジャッキボルトナット	SUS420J2
4A. 弁棒(上)	SUS403	18. 六角ボルト平座金	SUS304
4B. 弁棒(下)	SUS403	19. 六角ボルト平座金	SUS304
5. ゴム弁座	CR	22. 六角ボルトナット平座金	SUS304
6. 弁座押え	SUS304	23. 六角ボルト平座金	SUS304
7. 軸受ブッシュ	オイルレス	24. 六角ボルト	SUS304
8. オリングブッシュ	CAC406	25. 六角ボルト平座金	SUS304
9. 調整フランジ	FCD450-10	26. 六角ボルト	SUS304
10. 底ふた	FCD450-10	30. オリング	NBR
11. 押え板	SS400	31. オリング	NBR
12. スタンド	FC200	35. キー	S45C
13. 脚	FC200		

※呼び径100、150mmは一部構造及び材質が異なります。

図面番号・主要寸法

※記載の無い寸法は別途図面でご確認ください。

図面番号	呼び径 mm	呼び圧力	接合用ボルト Mサイズ(本)/1台	L mm	Y mm	h1 mm	X mm	H4 mm	H mm	参考質量 kg
B41100411	100	7.5K	M16×70(8)	250	130	15	130	127	504	55
B41150411	150	7.5K	M16×75(12)	280	150	19	165	164	534	70
B41L04211	200	7.5K	M16×75(16)	300	200	19	185	220	597	120
B41L04211	250	7.5K	M20×80(16)	380	250	19	225	260	617	140
B41L04211	300	7.5K	M20×85(20)	400	300	19	250	290	627	175
B41L04211	350	7.5K	M22×90(20)	430	350	19	275	330	654	225
B41L07311	400	7.5K	M22×90(24)	470	400	19	300	360	684	275
B41L07311	450	7.5K	M24×95(24)	500	450	19	350	400	724	330
B41L07311	500	7.5K	M24×100(24)	530	500	23	400	440	784	435
B41L07311	600	7.5K	M24×100(32)	560	600	23	450	510	849	590
B41L88211	700	7.5K	M30×110(32)	610	700	23	500	570	1014	840
B41L88211	800	7.5K	M30×120(40)	690	800	23	550	650	1012	1140
B41L88211	900	7.5K	M30×120(40)	740	900	27	600	730	1117	1460
B41L88211	1000	7.5K	M30×120(48)	770	1000	27	650	790	1193	1890

※接合ボルトは相手配管のフランジ厚さや座金の有無、ガスケットの形状等により異なります。

バタフライ弁



ステンレス製弁体収納式地下式消火栓 SUSCAMEL SFA-S形

準JWWA B 103 水道用地下式消火栓

価格表…14ページ



本体をステンレスにし、耐久性と耐食性を向上させた、弁体収納式地下式消火栓です。弁体をふたに収納するデザインを採用したことで、製品の小型化とスムーズな流路を確保します。口金とキャップに80mmの段差を設けたことで消火の際の安全性・操作性を最大限確保しました。



仕様

規格：準JWWA B 103
呼び径：75mm
形式：リフト式(内ねじタイプ)
使用流体：上水
塗装：無塗装
種類：7.5K
使用圧力：0.75MPa
弁箱耐圧試験：1.75MPa
弁座漏れ試験：1.3MPa
キャップ回転数：約4.5回転



取扱説明書
技術資料
CADデータ



特徴

- ・本体・ふたをはじめとした主要部品にステンレスを採用し、無塗装のため、経年劣化による塗装剥がれ・塗装落ちがありません。
- ・口金とキャップに80mmの段差を設けたことでスタンドパイプ利用時でもより安全でスムーズな作業が可能となりました。
- ・フランジ接続ボルトが上部から目視できる為、取付け・取外しが容易です。
- ・少量排気（圧力下排気）のみを行う排気弁は、ステンレス製で逆流防止機能付です。
- ・急速空気弁はJWWA B 137規格の性能をクリアするエアライト急速空気弁(ステンレス製)です。ボールコックは操作がしやすいロングレバータイプです。

オプション

ステンレス製水抜き栓(凍結防止用)、ステンレス製口金ふた・チェーン、排気弁用保護カバー、簡易脱着圧力計

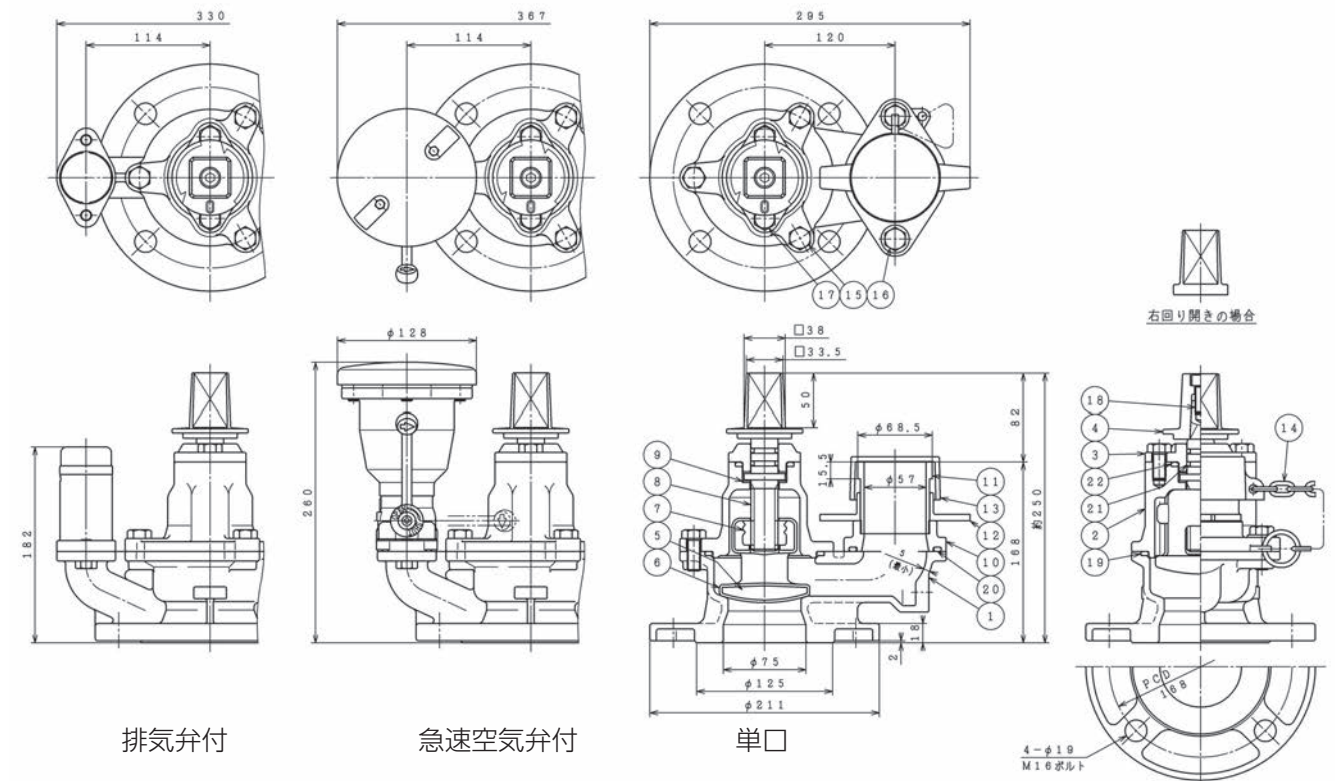
SUS TECH®
best choice for...
安心の10年保証対象製品



GOOD DESIGN



参考図



部品リスト(単口)

1. 弁箱	SCS13	12. 押し輪(口金)	SCS13
2. ふた	SCS13	13. 口金ふた	合成樹脂
3. グランド	SCS13	14. チェーン	合成樹脂
4. キャップ	SCS13	15. 六角ボルト	SUS304
5. 弁体	FCD500-7	16. 六角ボルト平座金	SUS304
6. 弁体弁座	EPDM(耐塩素性)	17. 六角ボルト	SUS304
7. めねじこま	C3771B	18. 六角穴付ボルト	SUS304
8. 弁棒	SUS304	19. Oリング	NBR
9. スラストワッシャ	合成樹脂	20. Oリング	NBR
10. 口金フランジ	SCS13	21. Oリング	NBR
11. 差し金具(口金)	SUS304又はSCS13	22. Oリング	NBR

図面番号・主要寸法

※記載の無い寸法は別途図面でご確認ください。

タイプ	図面番号	呼び径 mm	呼び圧力	接合用ボルト Mサイズ(本)	幅 mm	高さ mm	参考質量 kg
単口	F78075241	75	7.5K	M16×65(4)	295	250	12
排気弁付	F79075431	75	7.5K	M16×65(4)	330	250	14
急速空気弁付	F79075381	75	7.5K	M16×65(4)	367	260	16

※接合ボルトは相手配管のフランジ厚さや座金の有無、ガスケットの形状等により異なります。

オプション



ステンレス製水抜き栓
(凍結防止用)



ステンレス製
口金ふた・チェーン



簡易脱着圧力計



弁体収納式地下式消火栓 キャメル®

準JWWA B 103 水道用地下式消火栓

SFA形

価格表…14ページ

弁体をふたに収納するデザインを採用したことで、製品の小型化とスムーズな流路を確保します。口金とキャップに80mmの段差を設けたことで消火の際の安全性・操作性を最大限確保しました。口金フランジ、グランド、キャップ、弁棒、ボルトにステンレスを採用し、高い耐久性と耐食性を実現しました。

仕様

規格：準JWWA B 103
呼び径：75mm(単口、排気弁付、空気弁付)、100mm(2弁式双口)
形式：リフト式(内ねじタイプ)
使用流体：上水
塗装：内外面エポキシ樹脂粉体塗装
種類：7.5K
使用圧力：0.75MPa
弁箱耐圧試験：1.75MPa
弁座漏れ試験：1.3MPa
キャップ回転数：約4.5回転



取扱説明書
技術資料
CADデータ

特徴

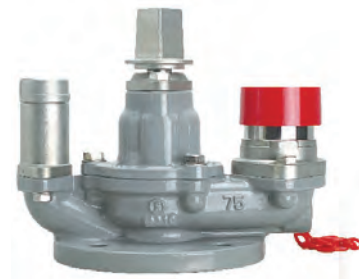
- 口金とキャップに80mmの段差を設けたことでスタンドパイプ利用時でもより安全でスムーズな作業が可能となりました。
- 本体に内外面粉体塗装を施すと共に、主要部品である口金フランジ、グランド、キャップ、弁棒、ボルトにステンレスを採用することで、高い耐久性と耐食性を実現しました。
- フランジ接続ボルトが上部から目視できる為、取付け・取外しが容易です。
- 少量排気（圧力下排気）のみを行う排気弁は、ステンレス製で逆流防止機能付です。
- 急速空気弁はJWWA B 137規格の性能をクリアするエアライト急速空気弁(ステンレス製)です。

オプション

ステンレス製水抜き栓(凍結防止用)、ステンレス製口金ふた・チェーン、急速空気弁ボールコック、空気弁ボールコック用ロングレバー、排気弁用保護カバー



単口



排気弁付

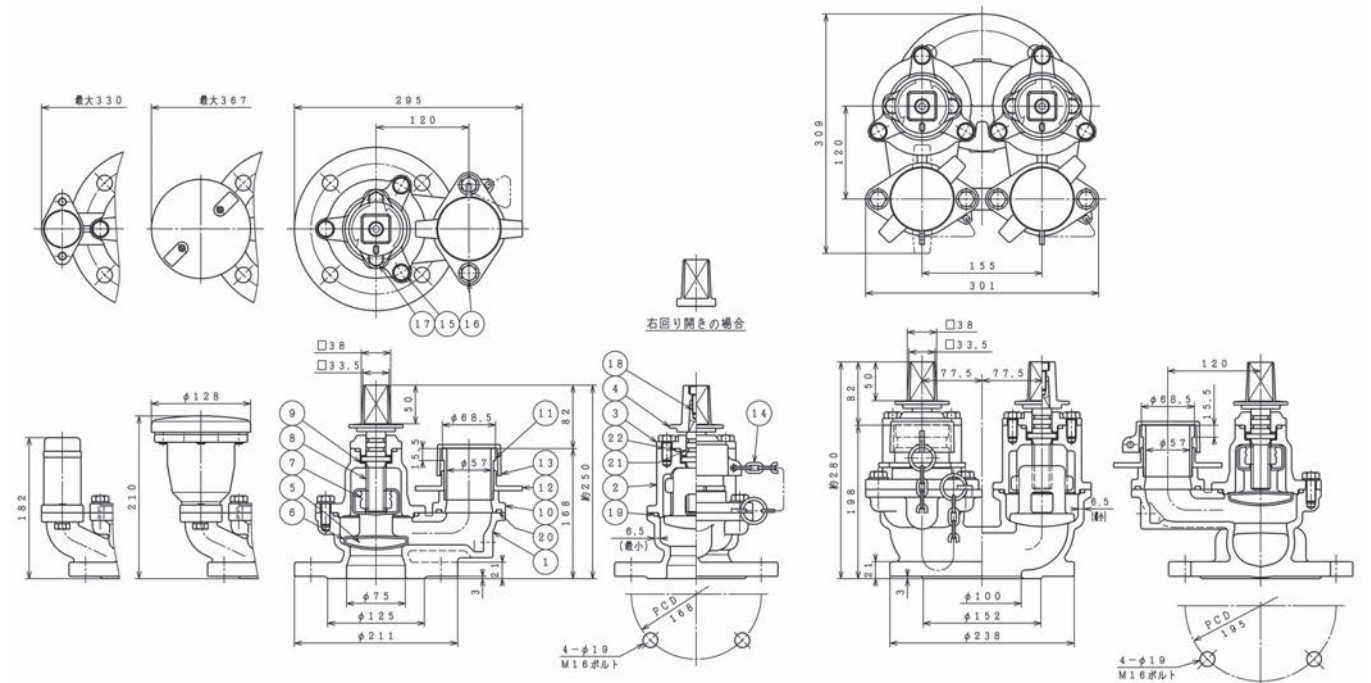


急速空気弁付
(ボールコック無)



2弁式双口

参考図



排気弁付 急速空気弁付

単口

2弁式双口

部品リスト(単口)

1. 弁箱	FCD450-10	12. 押し輪(口金)	SCS13
2. ふた	FCD450-10	13. 口金ふた	合成樹脂
3. グランド	SCS13	14. チェーン	合成樹脂
4. キャップ	SCS13	15. 六角ボルト平座金	SUS304
5. 弁体	FCD500-7	16. 六角ボルト平座金	SUS304
6. 弁体弁座	EPDM(耐塩素性)	17. 六角ボルト	SUS304
7. めねじこま	C3771B	18. 六角穴付ボルト	SUS304
8. 弁棒	SUS304	19. Oリング	NBR
9. スラストワッシャ	合成樹脂	20. Oリング	NBR
10. 口金フランジ	SCS13	21. Oリング	NBR
11. 差し金具(口金)	SUS304又はSCS13	22. Oリング	NBR

図面番号・主要寸法

タイプ	図面番号	呼び径 mm	呼び圧力	接合用ボルト Mサイズ(本)	幅 mm	高さ mm	参考質量 kg
単口	F74075241	75	7.5K	M16×70(4)	295	250	14
排気弁付	F75075431	75	7.5K	M16×70(4)	330	250	16
急速空気弁付(ボ-ルコック無)	F75075321	75	7.5K	M16×70(4)	367	250	17
急速空気弁付(ボ-ルコック付)	F75075371	75	7.5K	M16×70(4)	367	260	18
2弁式双口	F80100101	100	7.5K	M16×70(4)	301	280	26

※接合ボルトは相手配管のフランジ厚さや座金の有無、ガスケットの形状等により異なります。

オプション



ステンレス製水抜き栓
(凍結防止用)



ステンレス製
口金ふた・チェーン



急速空気弁付
(ボールコック付)



空気弁ボールコック用
ロングレバー



B103NX 地下式消火栓

JWWA B 103 水道用地下式消火栓

SFJ形

価格表…15ページ

単口は組立ボルトからナットを無くしたことにより、ねじ部が砂などから保護されるとともに、T形レンチ1本での分解が可能です。弁体、弁棒、口金フランジにステンレスを採用しております。弁座押さえ部にハードロックナットを採用することで、弁座交換時の作業性が向上しました。

仕様

規格：JWWA B 103 (単口、双口) ※排気弁付、空気弁付は準拠品
呼び径：75mm (単口、排気弁付、空気弁付)、100mm (双口)
形式：リフト式
使用流体：上水
塗装：内外面エポキシ樹脂粉体塗装
種類：7.5K
使用圧力：0.75MPa
弁箱耐圧試験：1.75MPa
弁座漏れ試験：1.3MPa
キャップ回転数：約4回転 (単口、排気弁付、空気弁付)、約5回転 (双口)



取扱説明書
技術資料
CADデータ

特徴

75mm

- ・ナットレス構造により、ねじ部が砂などから保護されるとともにT形レンチ1本での分解が可能です。ステンレスボルトのかじりの心配が無く、安心してメンテナンスを行えます。
- ・口金フランジ、差し金具、押し輪、弁体、弁棒、組立ボルトにステンレスを採用することで、高い耐久性と耐食性を実現しました。弁座押さえ部にハードロックナットを採用することで弁座交換時の作業性が向上しました。
- ・少量排気 (圧力下排気) のみを行う排気弁は、ステンレス製で逆流防止機能付です。
- ・急速空気弁はJWWA B 137規格の性能をクリアするエアライト急速空気弁 (ステンレス製) です。

共通

- ・内外面ともエポキシ樹脂粉体塗装を施していますので、美観に優れ、赤水対策に最適です。
- ・単口と双口は、リフト式 (弁棒上昇式) のJWWA B 103規格消火栓です。

オプション

ステンレス製水抜き栓 (凍結防止用)、ステンレス製口金ふた・チェーン、ロング形、フランジ10K



単口



排気弁付



空気弁付

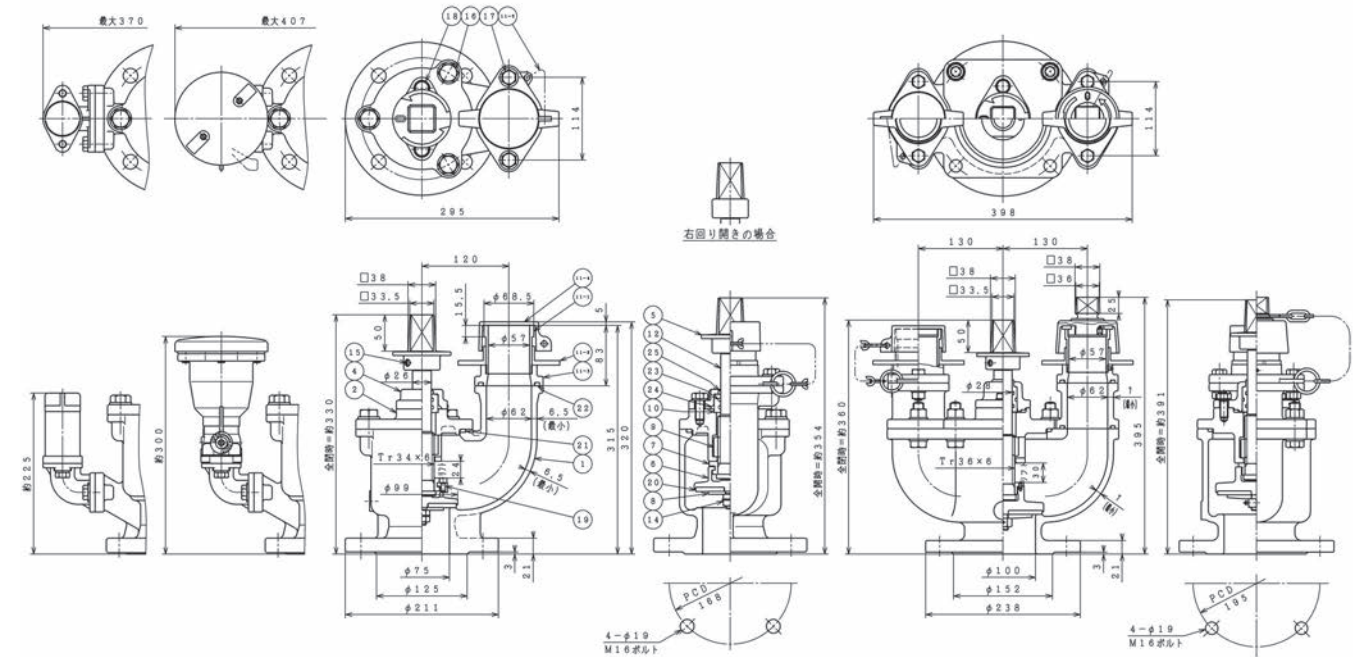


双口



弁体をステンレス製にすることで耐久性が、弁座押さえ部にハードロックナットを採用することで弁座交換時の作業性が向上しました。(75mmのみ)

参考図



排気弁付 空気弁付

単口

双口

部品リスト (単口)

1. 弁箱	FCD450-10	12. 弁棒	SUS403
2. 弁箱蓋	FCD450-10	14. ハードロックナット	SUS304
4. パッキン箱	FCD450-10	15. 六角穴付止めねじ	SCM435
5. キャップ	FCD450-10	16. 六角ボルト平座金	SUS304
6. 弁体	SCS13	17. 六角ボルト平座金	SUS304
7. 弁押さえ	SCS13	18. 六角ボルト平座金	SUS304
8. 弁座押さえ	SUS304	19. 六角穴付ボルト	SUS304
9. めねじこま	CAC406	20. 弁座	SBR
10. Oリングケース	合成樹脂	21. Oリング	NBR
11-1. 差し金具	SUS304又はSCS13	22. Oリング	NBR
11-2. 押し輪	SCS13	23. Oリング	NBR
11-3. フランジ	SCS13	24. Oリング	NBR
11-4. 口金蓋	合成樹脂	25. ダストシール	NBR
11-5. 口金蓋チェーン	合成樹脂		

図面番号・主要寸法

※記載の無い寸法は別途図面でご確認ください。

タイプ	図面番号	呼び径 mm	呼び圧力	接合用ボルト Mサイズ(本)	幅 mm	高さ(全閉時) mm	高さ(全開時) mm	参考質量 kg
単口	F64075421	75	7.5K	M16×70(4)	295	330	354	20
排気弁付	F65075301	75	7.5K	M16×70(4)	370	350	374	21
空気弁付	F65075111	75	7.5K	M16×70(4)	407	350	374	23
双口	F61100501	100	7.5K	M16×70(4)	398	395	395	37

※接合ボルトは相手配管のフランジ厚さや座金の有無、ガスケットの形状等により異なります。

オプション



ステンレス製水抜き栓 (凍結防止)



ステンレス製口金ふた・チェーン



単口 ロング形



空気弁付 ロング形



弁体収納式地下式排水栓 キャメル 50

SFA形

価格表…16ページ



50mm配管用の排水栓で、消火栓・給水栓としても利用可能です。
弁体をふたに収納するデザインを採用したことで、製品の小型化とスムーズな流路を確保します。
口金とキャップに80mmの段差を設けたことで排水・消火の際の安全性・操作性を最大限確保しました。



仕 様

呼 び 径：50mm
形 式：リフト式(内ねじタイプ)
使用流体：上水
塗 装：内外面エポキシ樹脂粉体塗装
種 類：7.5K
使用圧力：0.75MPa
弁箱耐圧試験：1.75MPa
弁座漏れ試験：1.3MPa
キャップ回転数：約4.5回転



取扱説明書
技術資料
CADデータ



特 徴

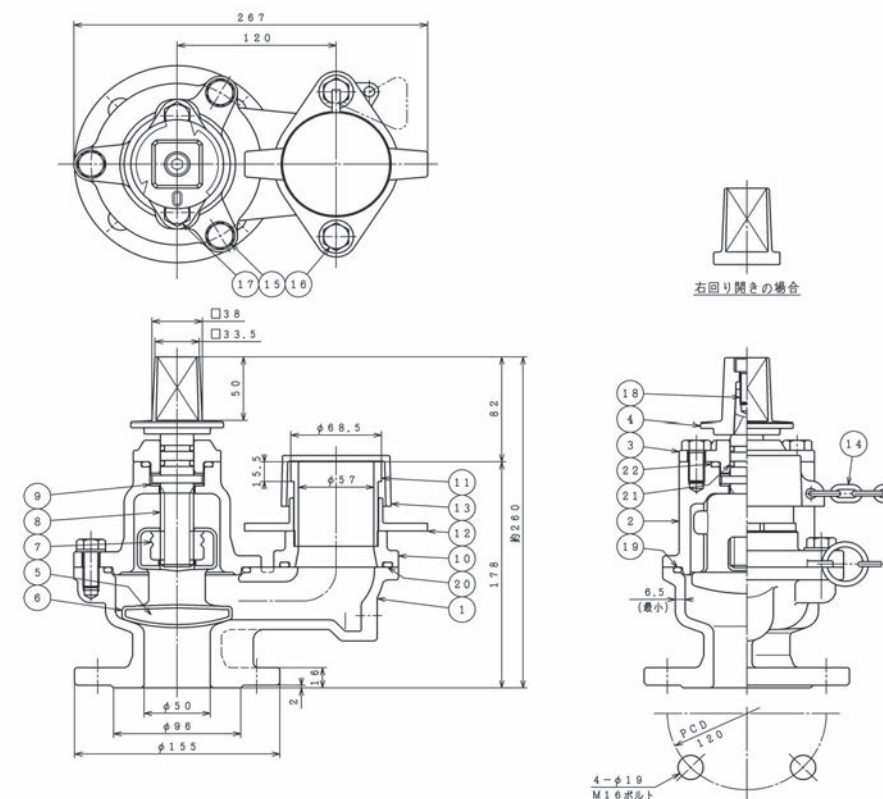
- 50mm配管用の排水栓で、地下式消火栓・給水栓としても利用可能です。
※消火栓としてご使用の際は、放水量にご注意ください。
- 口金とキャップに80mmの段差を設けたことでスタンドパイプ利用時でもより安全でスムーズな作業が可能となりました。
- キャップにステンレスを採用することで耐食性が向上しており、錆の発生を抑えます。
- 本体に内外面粉体塗装を施すと共に、主要部品である口金フランジ、グランド、キャップ、弁棒、ボルトにステンレスを採用することで、高い耐久性と耐食性を実現しました。
- 横浜市水道局の排水栓仕様書に適合しています。

オ プ シ ョ ン

ステンレス製水抜き栓(凍結防止用)、ステンレス製口金ふた・チェーン



参考図



部品リスト

1. 弁箱	FCD450-10	12. 押し輪(口金)	SCS13
2. ふた	FCD450-10	13. 口金ふた	合成樹脂
3. グランド	SCS13	14. チェーン	合成樹脂
4. キャップ	SCS13	15. 六角ボルト平座金	SUS304
5. 弁体	FCD500-7	16. 六角ボルト平座金	SUS304
6. 弁体弁座	EPDM(耐塩素性)	17. 六角ボルト	SUS304
7. めねじこま	C3771B	18. 六角穴付ボルト	SUS304
8. 弁棒	SUS304	19. Oリング	NBR
9. スラストワッシャ	合成樹脂	20. Oリング	NBR
10. 口金フランジ	SCS13	21. Oリング	NBR
11. 差し金具(口金)	SUS304又はSCS13	22. Oリング	NBR

図面番号・主要寸法 ※記載の無い寸法は別途図面でご確認ください。

図面番号	呼び径 mm	呼び圧力	接合用ボルト Mサイズ(本)	幅 mm	高さ mm	参考質量 Kg
F74050231	50	7.5K	M16×65(4)	267	260	13

※接合ボルトは相手配管のフランジ厚さや座金の有無、ガスケットの形状等により異なります。

オプション



ステンレス製水抜き栓
(凍結防止)



ステンレス製
口金ふた・チェーン



消火訓練用機器 トレーニングキャメル

準JWWA B 103 水道用地下式消火栓

価格表…16ページ



地下式消火栓を使った消火訓練に最適な消火訓練用機器です。学校の運動場や公園等で、実際に地域で設置されている水道用地下式消火栓を用いた消火訓練が可能になります。



仕様

- 規格：準JWWA B 103
- 呼び径：75mm
- 形式：リフト式(内ねじタイプ)
- 使用流体：上水、河川水
- 塗装：内外面エポキシ樹脂粉体塗装
- 種類：7.5K
- 使用圧力：0.75MPa
- 弁箱耐圧試験：1.75MPa
- 弁座漏れ試験：1.3MPa
- キャップ回転数：約4.5回転



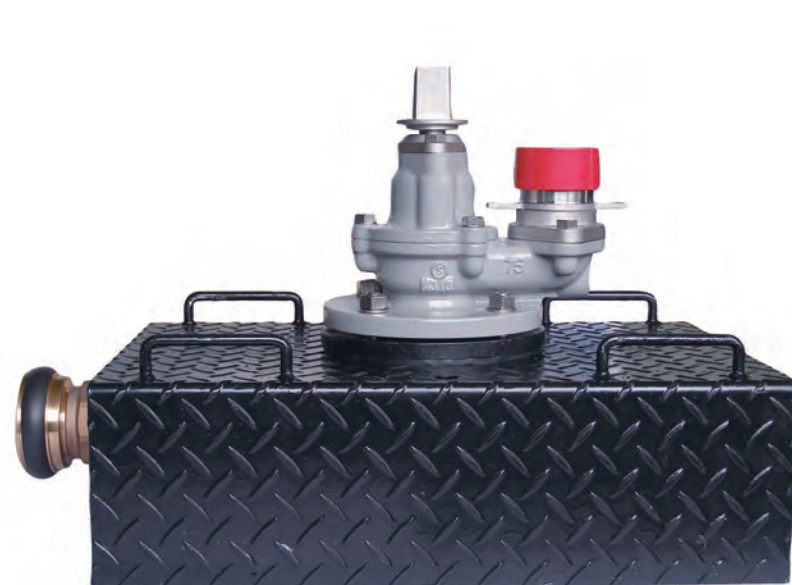
取扱説明書
技術資料

特徴

- ・実際の地下式消火栓を用い、学校のグラウンドや公園等で消火訓練を行うための消火訓練用機器です。
- ・町野式の接続口を備え、実際の消火栓やポンプ車から水を送り使用することができます。
- ・地下式消火栓は当社の各消火栓を自由に選択可能です。
※写真、図面は弁体収納式地下式消火栓キャメル(標準仕様)
- ・急速空気弁(町野式)や急速空気弁75mmを用い、各水道事業所において消火栓や空気弁等の講習会にもご使用いただけます。
- ・30日レンタル契約も行っております。

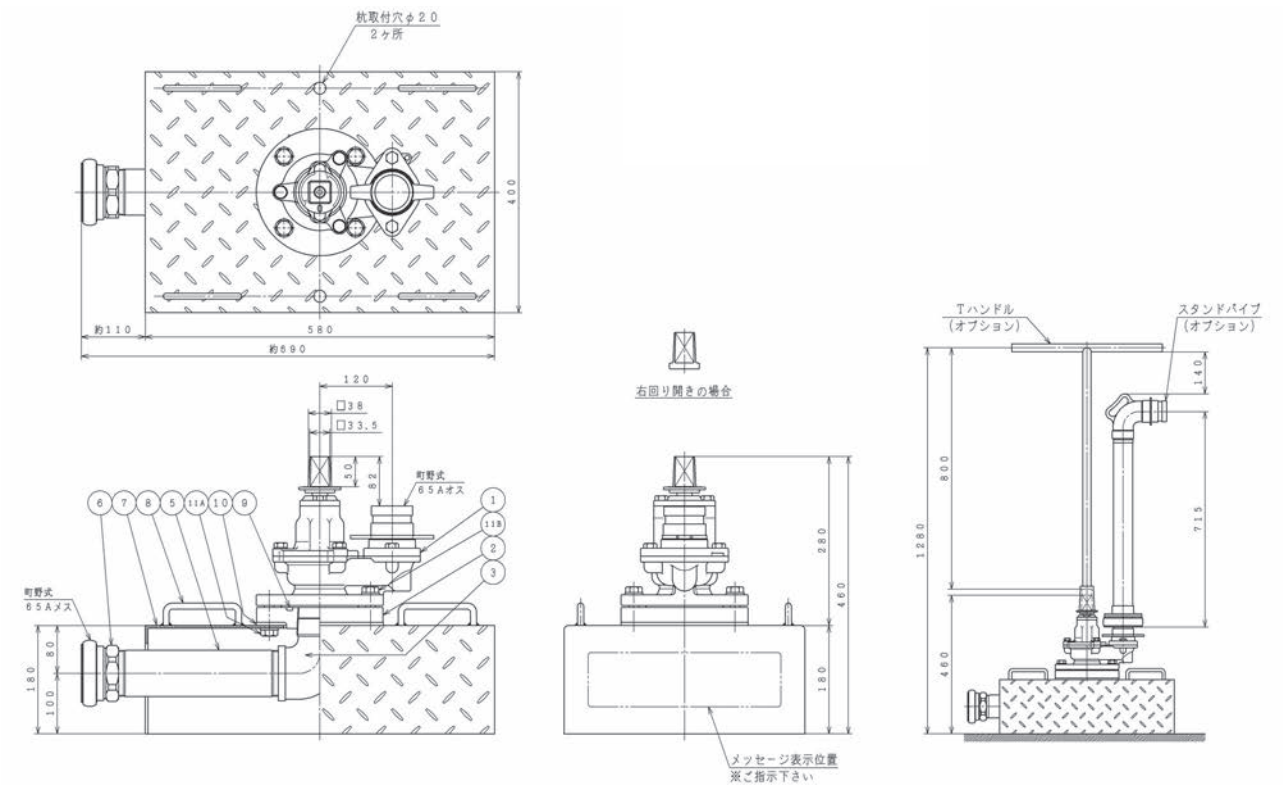
オプション

メッセージボード、消火栓部を他機種へ変更可能



側面にスローガン等が表示できる
便利なメッセージボードです。
(オプション)

参考図



部品リスト

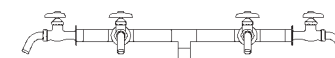
1. 地下式消火栓(呼び径75mm)	FCD450-10	8. 取っ手	SS400
2. ねじ込みフランジ	FCD600-3	9. GF形ガスケット	SBR
3. エルボ	FCMB	10. パッキン	NBR
5. 長ニップル	SGP	11A. 六角ボルト平座金	SUS304
6. 媒介金具	CAC406	11B. 六角ボルト平座金	SUS304
7. 台座	SS400	13. メッセージボード(オプション)	合成樹脂

図面番号・主要寸法

※記載の無い寸法は別途図面でご確認ください。

図面番号	流入口接続 (台座側面)	排出口接続 (消火栓)	幅 mm	奥行 mm	高さ mm	参考質量 kg
F93075141	町野式65Aメス	町野式65Aオス	約690	400	460	50

オプション



応急給水栓
(町野式65Aメス付)



急速空気弁
(町野式65Aメス付)



エアライト®急速空気弁 (ステンレス製)

準JWWA B 137 水道用急速空気弁 SCS13/SCS14製

SAS形

価格表…21ページ

ステンレス製で耐久性と耐食性を高めた、管路の長寿命化に貢献する急速空気弁です。高耐食性ステンレスを使用した「SCS14製」は塩害対策にも最適です。軽量でコンパクトなため、施工やメンテナンスを容易に行うことが可能です。

仕様

規格：準JWWA B 137
 呼び径：25mm、75mm、100mm、150mm
 形式：急速
 使用流体：上水、工水、農水、海水(SCS14製)、その他
 塗装：無塗装
 種類：2種(7.5K)、3種(10K)、4種(16K)、5種(20K) ※4種・5種は呼び径25、75mmのみ
 使用圧力：2種(7.5K)…0.75MPa、3種(10K)…1.0MPa、4種(16K)…1.6MPa、5種(20K)…2.0MPa
 弁箱耐圧試験：2種(7.5K)…1.75MPa、3種(10K)…2.3MPa、4種(16K)…2.4MPa、5種(20K)…3.0MPa
 弁座漏れ試験：2種(7.5K)…0.75MPa、3種(10K)…1.0MPa、4種(16K)…1.76MPa、5種(20K)…2.2MPa



取扱説明書
技術資料
CADデータ

特徴

- ・「SCS14製」は弁箱・ふたをはじめとした主要部品はもちろん、ボルトに至るまで高耐食性ステンレスを採用することにより錆や腐食の発生がより一層抑制され、耐久性も優れています。
- ・軽量でコンパクトなため、施工やメンテナンスを容易に行うことが可能です。
- ・ボールコックはステンレス製で凍結破損防止機能付きです。操作が容易なロングレバータイプもございます。
- ・排気性能はJWWA B 137水道用急速空気弁の規格値を満たしております。
- ・ふたに配管取付用ねじを標準で付けており、いつでも配管を取付可能です。配管を取り付けることで空気弁の作動時に発生する噴水が本管に飛散することを防止し、本管の腐食を防ぎます。また、オプションの専用の応急町野口金(65A)を取り付けることで、応急給水等の使用が可能になります。

オプション

保護カバー、ロングレバーボールコック(13-25mm)、圧力開放弁、応急町野口金(65A) 13mm(接続ねじ R3/4)、20mm(接続ねじ R1)



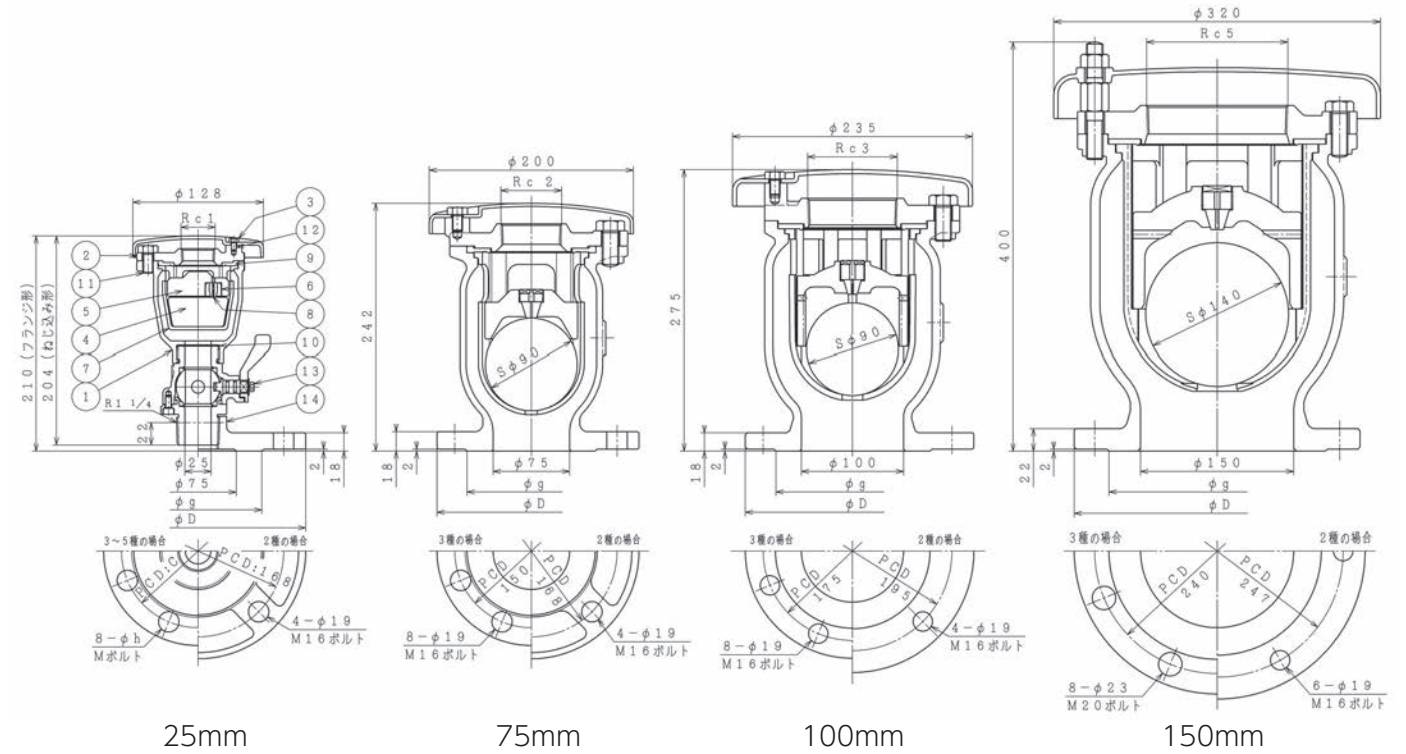
配管取付用ねじを標準採用しております。



応急町野口金で応急給水栓としても利用できます。

SUS TECH®
best choice for...
安心の10年保証対象製品

参考図



部品リスト(呼び径25mmフランジ形) (SCS13/SCS14製)

1. 弁箱	SCS13/SCS14	8. 小空気孔弁座	SBR
2. ふた	SCS13/SCS14	9. 大空気孔弁座	SBR
3. カバー	SCS13/SCS14	10. ガasket	SBR
4. フロート弁体	発泡エポナイト	11. 六角ボルト	SUS304/SUS316
5. 遊動弁体	合成樹脂	12. 六角アプセットボルト	SUS304/SUS316
6. 小空気孔弁座押え	合成樹脂	13. ボールコック(凍結破損防止機能付)	SCS13/SCS14
7. フロート弁体案内	合成樹脂	14. フランジ	SCS13/SCS14

図面番号・主要寸法

※記載の無い寸法は別途図面でご確認ください。

図面番号	接続方式	呼び径	呼び圧力	接続ねじ/ 接合用ボルトMサイズ(本)	高さ	幅	参考質量	配管用 取付ねじ
SCS13製	SCS14製	mm			mm	mm	kg	
A22025521	A22025522	ねじ込み形	25	7.5K	R1 1/4	204	128	3 Rc1
A22025521	A22025522	ねじ込み形	25	10K	R1 1/4	204	128	3 Rc1
A22025521	A22025522	ねじ込み形	25	16K	R1 1/4	204	128	3 Rc1
A22025521	A22025522	ねじ込み形	25	20K	R1 1/4	204	128	3 Rc1
A22025521	A22025522	フランジ形	25	7.5K	M16×65(4)	210	211	8 Rc1
A22025521	A22025522	フランジ形	25	10K	M16×65(8)	210	185	7 Rc1
A22025521	A22025522	フランジ形	25	16K	M20×70(8)	210	200	8 Rc1
A22025521	A22025522	フランジ形	25	20K	M20×70(8)	210	200	8 Rc1
A80075221	A80075222	フランジ形	75	7.5K	M16×65(4)	242	211	12 Rc2
A80075221	A80075222	フランジ形	75	10K	M16×90(8)☆	242	200	11 Rc2
A80100111	A80100112	フランジ形	100	7.5K	M16×65(4)	275	238	19 Rc3
A80100111	A80100112	フランジ形	100	10K	M16×90(8)☆	275	235	17 Rc3
A80150111	A80150112	フランジ形	150	7.5K	M16×70(6)	400	320	46 Rc5
A80150111	A80150112	フランジ形	150	10K	M20×70(8)	400	320	45 Rc5

※接合ボルトは相手配管のフランジ厚さや座金の有無、ガスケットの形状等により異なります。☆両ねじボルトで接続して下さい。

SCS13製用オプション



保護カバー (13~25用A) (75用)

ロングレバーボールコック (13-25mm用)

応急町野口金(65A) (25mm用)

応急町野口金(65A) (75-150mm用)

空気弁



凍結破損防止 RS-3形急速空気弁(ステンレス製) SAR形

準JWWA B 137 水道用急速空気弁 価格表…22ページ

凍結時の水の膨張を、皿ばねにより吸収し空気弁の破損を防止する、安心のステンレス製小型急速空気弁です。JWWA B137水道用急速空気弁と同等の性能を有し、軽量でコンパクトのため、施工やメンテナンスを容易に行うことが可能です。

仕様

規格：準JWWA B 137
 呼び径：25mm
 形式：急速・凍結破損防止RS-3形
 使用流体：上水、工水、農水、その他
 塗装：無塗装
 種類：2種(7.5K)、3種(10K)
 使用圧力：2種(7.5K)…0.75MPa、3種(10K)…1.0MPa
 弁箱耐圧試験：2種(7.5K)…1.75MPa、3種(10K)…2.3MPa
 弁座漏れ試験：2種(7.5K)…0.75MPa、3種(10K)…1.0MPa



取扱説明書
 技術資料
 CADデータ

特徴

- ・ ふたに内蔵した皿ばねにより凍結時の水の膨張分を吸収することでバルブの破損を防止します。
- ・ 主要部品にステンレスを使用していますので美観に優れ、長期間安心して使用して頂けます。
- ・ 狭い場所での設置、メンテナンス時の分解・組立を容易に行うことができます。
- ・ ボールコックはステンレス製で凍結破損防止機能付きです。
 操作が容易なロングレバータイプもございます。
- ・ オプションの専用の応急町野口金(65A)を取り付けることで、応急給水等の使用が可能になります。

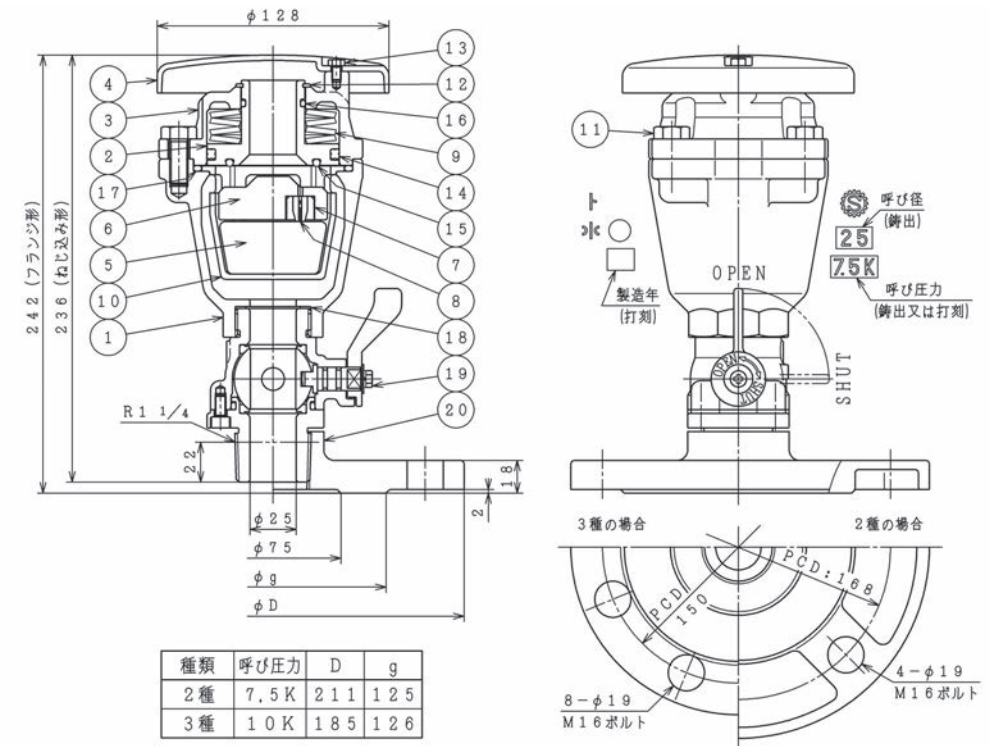
オプション

保護カバー、ロングレバーボールコック、応急町野口金(65A)、13mm(接続ねじ R3/4)、20mm(接続ねじ R1)



応急町野口金で応急給水栓としても利用できます。

参考図



部品リスト

1. 弁箱	SCS13	11. 六角ボルト	SUS304
2. 内ふた	SCS13	12. C形止め輪	SUS304
3. ふた	SCS13	13. 六角アプセットボルト	SUS304
4. カバー	SCS13	14. Xリング	NBR
5. フロート弁体	発泡エポナイト	15. 大空気孔弁座	NBR
6. 遊動弁体	合成樹脂	16. Oリング	NBR
7. 小空気孔弁座押え	合成樹脂	17. Oリング	NBR
8. 小空気孔弁座	SBR	18. ガスケット	SBR
9. 皿ばね	SUP10	19. ボールコック(凍結破損防止機能付)	SCS13
10. フロート弁体案内	SCS13	20. フランジ	SCS13

図面番号・主要寸法

※記載の無い寸法は別途図面でご確認ください。

図面番号	接続方式	呼び径 mm	呼び圧力	接続ねじ/ 接合用ボルトMサイズ(本)	高さ mm	幅 mm	参考質量 Kg
A18025411	ねじ込み形	25	7.5K	R1 1/4	236	128	5
A18025411	ねじ込み形	25	10K	R1 1/4	236	128	5
A18025411	フランジ形	25	7.5K	M16×65(4)	242	211	9
A18025411	フランジ形	25	10K	M16×65(8)	242	185	8

※接合ボルトは相手配管のフランジ厚さや座金の有無、ガスケットの形状等により異なります。

オプション



保護カバー (13~25用A)



ロングレバーボールコック
(13-25mm用)



応急町野口金(65A)
(25mm用)

SUS TECH[®]
 best choice for...
 安心の10年保証対象製品



エアエルフ空気弁(ステンレス製不凍結形)

準JWWA B 137 水道用急速空気弁 SCS13/SUS316製

SAE形

価格表…22ページ

本管の流れ(流水エネルギー)を利用した凍結しにくい急速空気弁です。副弁機能を有しているため、断水せずメンテナンスを行うことができます。主要部品にステンレス材を使用していますので美観に優れ、長期間安心して使用して頂けます。

仕様

規格：準JWWA B 137
呼び径：25mm(フランジ75mm)
形式：急速
使用流体：上水、工水、農水、その他
塗装：無塗装
種類：2種(7.5K)、3種(10K)、4種(16K)
使用圧力：2種(7.5K)…0.75MPa、3種(10K)…1.0MPa、4種(16K)…1.6MPa
弁箱耐圧試験：2種(7.5K)…1.75MPa、3種(10K)…2.3MPa、4種(16K)…2.4MPa
弁座漏れ試験：2種(7.5K)…0.75MPa、3種(10K)…1.0MPa、4種(16K)…1.76MPa



取扱説明書
技術資料
CADデータ

特徴

- ・主要部品にステンレスを使用していますので美観に優れ、長期間安心して使用して頂けます。
- ・本管の流れ(流水エネルギー)により接水部は常に対流しているため、凍結しにくい構造になっています。
- ・簡単な操作で開閉可能な副弁機能を有しているため、断水せず分解・点検することができます。
- ・副弁の弁座は、ステンレス製でメタルタッチのため、低トルクで止水が可能です。
- ・フランジ面からの高さ寸法が75mmと低く抑えることができるため、橋梁添架などの高さ制限があるような場所や浅層埋設が必要な場所でも設置が可能です。

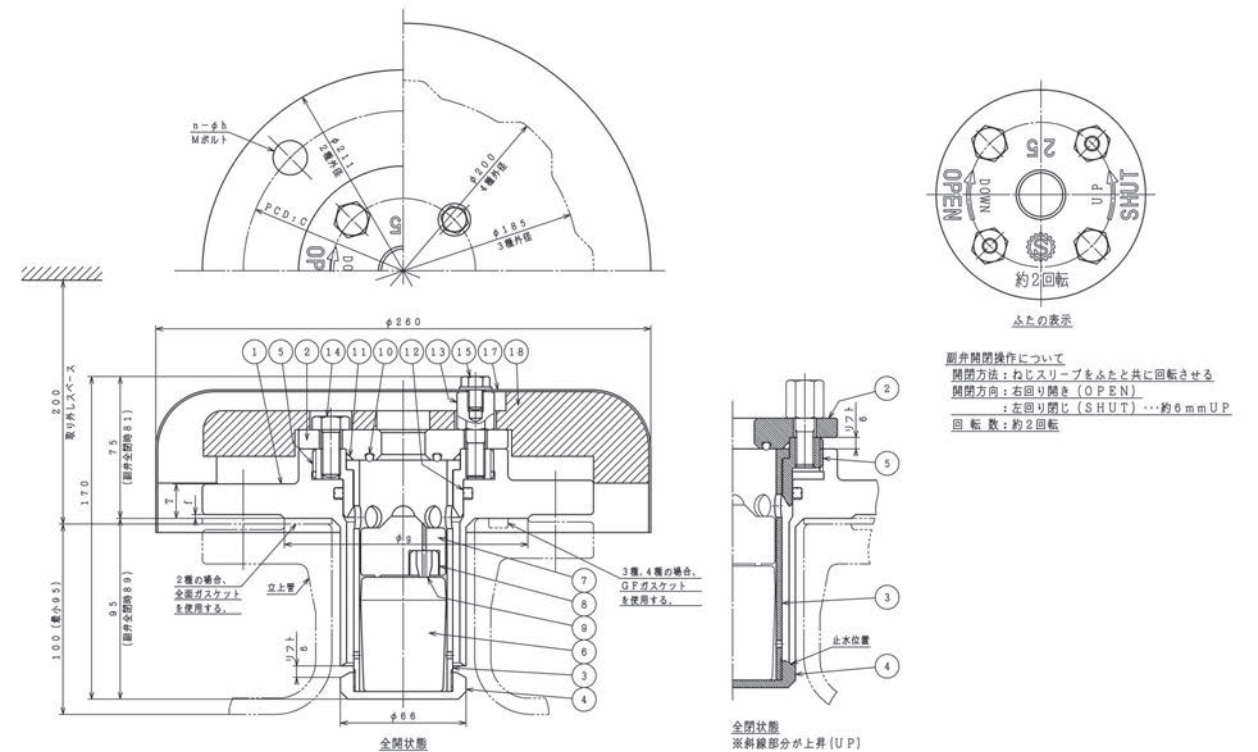
オプション

SUS316製、排水用ニップル(ねじ R1)付※カバーは付属しません。



カバーを取り外した状態

参考図



部品リスト

1. 本体	SCS13/SUS316	10. 大空気孔弁座	NBR
2. ふた	SCS13/SUS316	11. Oリング	NBR
3. 弁体案内	SUS304/SUS316	12. Xリング	NBR
4. 副弁弁体	SCS13/SUS316	13. ふたボルト	SUS304/SUS316
5. ねじスリーブ	CAC406	14. 六角ボルト	SUS304/SUS316
6. フロート弁体	合成樹脂	15. 六角ボルト平座金	SUS304/SUS316
7. 遊動弁体	合成樹脂	17. カバー	SUS304
8. 小空気孔弁座押え	合成樹脂	18. 断熱材	発泡スチロール
9. 小空気孔弁座	SBR		

※記載の無い寸法は別途図面でご確認ください。

図面番号	呼び径	呼び圧力	接合用ボルト	入り込み深さ	高さ	幅	参考質量	
SCS13製	SUS316製	mm	Mサイズ(本)	mm	mm	mm	Kg	
A31025361	A31025121	25	7.5K	M16×65(4)	95	75	260	8
A31025361	A31025171	25	10K	M16×65(8)	95	75	260	7
A31025361	A31025221	25	16K	M20×70(8)	95	75	260	8

※接合ボルトは相手配管のフランジ厚さや座金の有無、ガスケットの形状等により異なります。

オプション



排水用ニップル付タイプ (R1)

SUS TECH[®]
best choice for...
安心の10年保証対象製品



ステンレス製急速空気弁クラシックプラス

準JWWA B 137 水道用急速空気弁 SCS13

SAG-S形

価格表…22ページ

ステンレス製で耐久性と耐食性を高めた、管路の長寿命化に貢献する急速空気弁です。
配管取付用ねじに配管を取り付けることで空気弁作動時に発生する噴水の飛散を防止します。

仕様

- 規格：準JWWA B 137
- 呼び径：25mm
- 形式：急速
- 使用流体：上水、工水、農水、その他
- 塗装：無塗装
- 種類：2種(7.5K)、3種(10K)
- 使用圧力：2種(7.5K)…0.75MPa、3種(10K)…1.0MPa
- 弁箱耐圧試験：2種(7.5K)…1.75MPa、3種(10K)…2.3MPa
- 弁座漏れ試験：2種(7.5K)…0.75MPa、3種(10K)…1.0MPa



取扱説明書
技術資料
CADデータ

特徴

- 弁箱・ふたをはじめとした主要部品はもちろん、ボルト類に至るまでステンスを採用することにより、錆や腐食の発生が抑制され、耐久性も優れています。
- 排気性能はJWWA B 137水道用急速空気弁の規格値を満たしております。
- ボールコックはステンレス製で凍結破損防止機能付です。操作が容易なロングレバータイプもございます。
- ふたに配管取付用ねじを標準で付けており、いつでも配管を取付可能です。配管を取り付けることで空気弁の作動時に発生する噴水が本管に飛散することを防止し、本管の腐食を防ぎます。また、オプションの専用の応急町野口金(65A)を取り付けることで、応急給水等の使用が可能になります。

オプション

保護カバー、ロングレバーボールコック、圧力開放弁、応急町野口金、13mm(接続ねじ R3/4)、20mm(接続ねじ R1)、(65A)



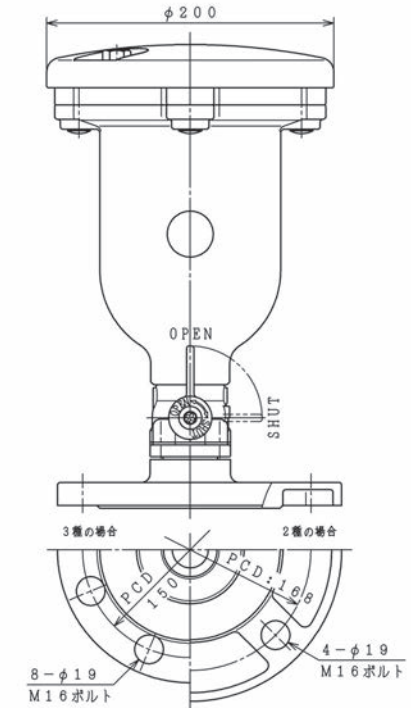
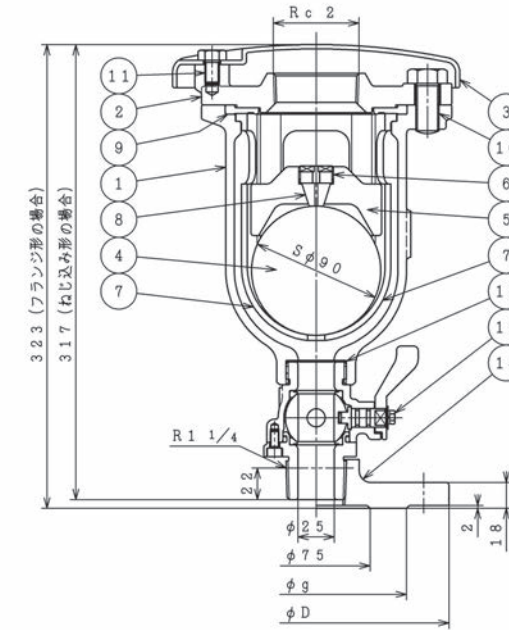
配管取付用ねじを標準採用しております。
配管を付けても排気量が変わりません。



応急町野口金で応急給水栓としても利用できます。

SUS TECH[®]
best choice for...
安心の10年保証対象製品

参考図



部品リスト(呼び径25mmフランジ形)

1. 弁箱	SCS13	8. 小空気孔弁座	SBR
2. ふた	SCS13	9. 大空気孔弁座	SBR
3. カバー	SCS13	10. 六角ボルト	SUS304
4. フロート弁体	発泡エポナイト	11. 六角ボルト	SUS304
5. 遊動弁体	合成樹脂	12. ガasket	SBR
6. 弁座押え	合成樹脂	13. ボールコック(凍結破損防止機能付)	SCS13
7. フロート弁体案内	合成樹脂	14. フランジ	SCS13

図面番号・主要寸法

※記載の無い寸法は別途図面でご確認ください。

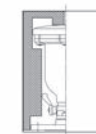
図面番号	接続方式	呼び径 mm	呼び圧力 接合用ボルトMサイズ(本)	接続ねじ/ mm	高さ mm	幅 kg	参考質量 取付ねじ	配管用
A15025731	ねじ込み形	25	7.5K	R1 1/4	317	200	10	Rc2
A15025731	ねじ込み形	25	10K	R1 1/4	317	200	10	Rc2
A15025731	フランジ形	25	7.5K	M16×65(4)	323	211	13	Rc2
A15025731	フランジ形	25	10K	M16×65(8)	323	200	12	Rc2

※接合ボルトは相手配管のフランジ厚さや座金の有無、ガスケットの形状等により異なります。

SCS13製用オプション



保護カバー (13~25用B)



ロングレバーボールコック
(13-25mm用)



応急町野口金(65A)

空気弁



ラクラク(簡易分解式急速空気弁)

準JWWA B 137 水道用急速空気弁

GAR形

価格表…23ページ

独自の構造で、分解(圧抜き弁を開ける～フロート弁体案内を抜くまで)は約15秒!
コンパクトな設計構造により軽量化を実現、取り扱いもラクラク!!
町野式口金を取り付ければ、洗管、臨時給水口、水圧測定など幅広い用途に使うことができます。

仕様

規格：準JWWA B 137
呼び径：25mm
形式：急速(フランジ一体型)
使用流体：上水、工水、農水、その他
塗装：内外面エポキシ樹脂粉体塗装
種類：2種(7.5K)、3種(10K)、4種(16K)
使用圧力：2種(7.5K)…0.75MPa、3種(10K)…1.0MPa、4種(16K)…1.6MPa
弁箱耐圧試験：2種(7.5K)…1.75MPa、3種(10K)…2.3MPa、4種(16K)…2.4MPa
弁座漏れ試験：2種(7.5K)…0.75MPa、3種(10K)…1.0MPa、4種(16K)…1.76MPa



取扱説明書
技術資料
CADデータ

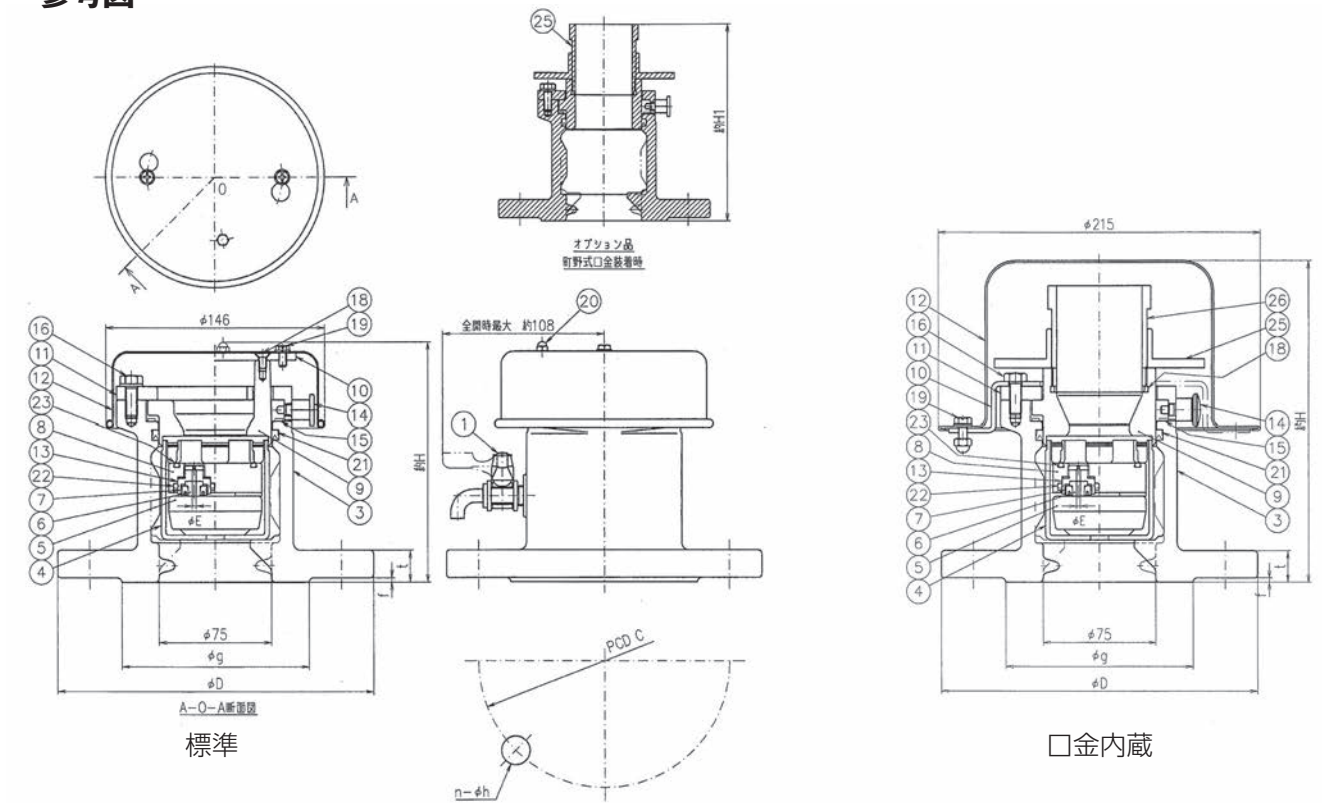
特徴

- 位置決めピンによるアームピストンの組付け間違い防止、正しい組付け位置表示など、安心して分解や組み立てが行えます。
- オプションの町野式口金を取り付ければ、洗管、臨時給水口、水圧測定など幅広い用途に使うことができます。(口金内蔵の場合、内部部品を取り出すことで同様に使用可能)
- 弁箱下部の落下防止用突起によって、フロート弁体、遊動弁体などの内部部品の本管内への落下を防止します。
- 内外面ともエポキシ樹脂粉体塗装を施し、錆の発生を抑えます。
- ボルト類はステンレス製で長期使用も安心です。

オプション

保護カバー、町野式口金(標準)

参考図



部品リスト(標準)

1. 圧抜き弁	黄銅製(クロムメッキ)	13. 小空気孔弁座調整ボルト	合成樹脂
3. 弁箱	FCD450-10	14. ロックピン	—
4. フロート弁体案内	合成樹脂	15. スラストリング	PTFE
5. フロート弁体	合成樹脂	16. 六角ボルト平座金	SUS304
6. 小空気孔弁座	水道用ゴム	18. 十字穴付皿小ねじ	SUS304
7. ねじこま	合成樹脂	19. プラマイフランジ付六角ねじ	SUS304
8. 遊動弁体	合成樹脂	20. 位置決めピン(六角穴付ボルト付袋ナット)	SUS304
9. アームピストン	CAC406	21. Uパッキン	NBR
10. 取手	SCS13	22. Oリング	NBR
11. ふた	SCS13/SUS304	23. 大空気孔弁座(Oリング)	NBR
12. カバー	SUS304	25. 町野式口金(オプション)	—

図面番号・主要寸法

※記載の無い寸法は別途図面でご確認ください。

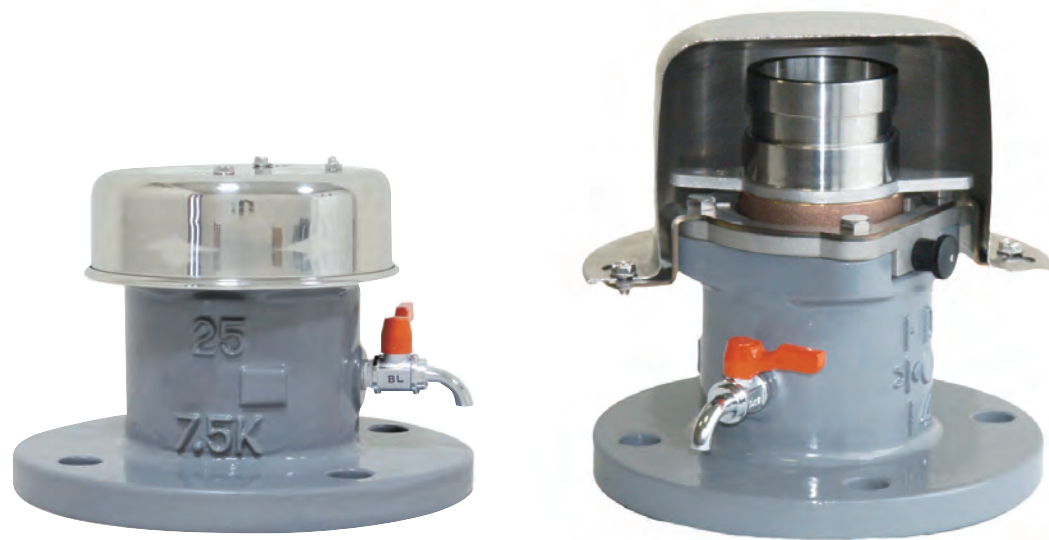
図面番号	形式	呼び径 mm	呼び圧力	接合用ボルト Mサイズ(本)	高さ mm	幅 mm	参考質量 Kg
A41025111	標準	25	7.5K	M16×70(4)	158	213.5	8
A41025111	標準	25	10K	M16×65(8)	155	200.5	7
A41025111	標準	25	16K	M20×70(8)	157	208	8
A41025211	口金内蔵	25	7.5K	M16×70(4)	212	215	11
A41025211	口金内蔵	25	10K	M16×65(8)	209	215	10
A41025211	口金内蔵	25	16K	M20×70(8)	211	215	11

※接合ボルトは相手配管のフランジ厚さや座金の有無、ガスケットの形状等により異なります。
※4種(16K)の圧抜き弁はステンレス製です。

オプション



町野式口金



標準

口金内蔵(カット見本)



玉押器対応型急速空気弁

準JWWA B 137 水道用急速空気弁

SAT形

価格表…23ページ

玉押器対応型急速空気弁は、強制排気、管路の洗浄、給水作業などへの空気弁の利用を目的とした専用玉押器の取付に対応した急速空気弁です。圧力開放弁付きなので、玉押器本体の取付けがスムーズです。

仕様

規格：準JWWA B 137
 呼び径：75mm~200mm
 ※200mmは基本性能が150mm同等で、フランジのみ200mmです。
 形式：急速
 使用流体：上水、工水、農水
 塗装：内外面エポキシ樹脂粉体塗装
 種類：2種(7.5K)、3種(10K)
 使用圧力：2種(7.5K)…0.75MPa、3種(10K)…1.0MPa
 弁箱耐圧試験：2種(7.5K)…1.75MPa、3種(10K)…2.3MPa
 弁座漏れ試験：2種(7.5K)…0.75MPa、3種(10K)…1.0MPa



取扱説明書
 技術資料
 CADデータ

特徴

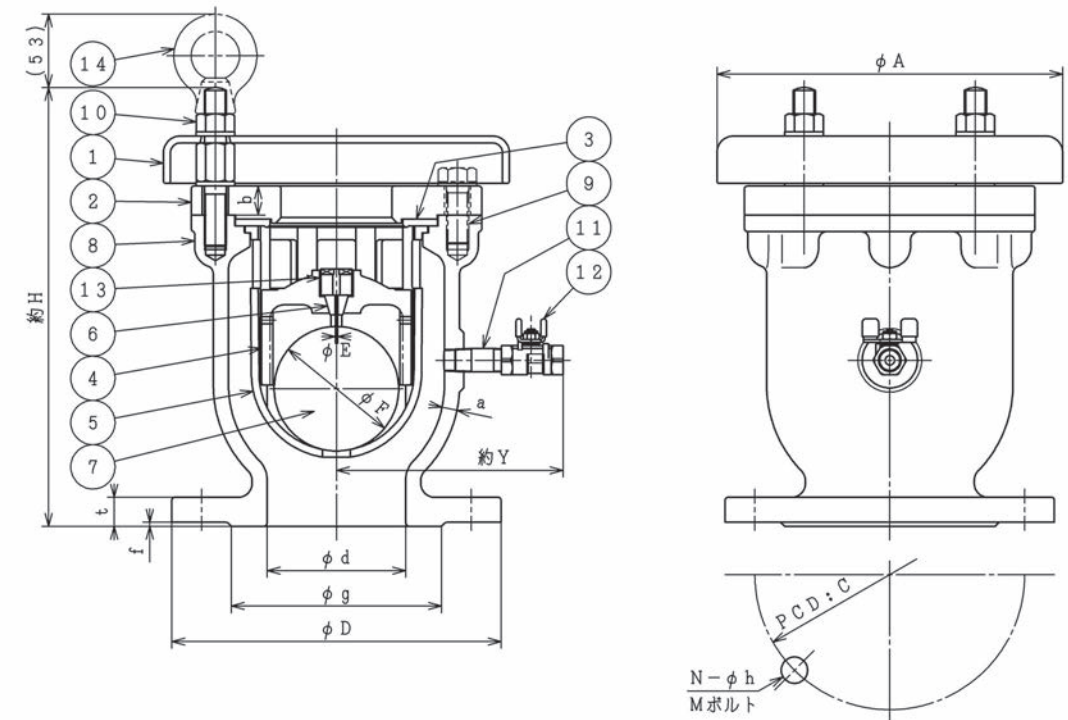
- 玉押器本体を取り付けることにより、空気弁からの強制排気、管路の洗浄、給水作業等様々な用途に空気弁をお使いいただけます。
- 性能はJWWA B 137水道用急速空気弁と同等です。(呼び径200mmは除く)
- 内外面ともエポキシ樹脂粉体塗装を施し、錆の発生を抑えます。
- 東京都水道局水道用配管材料仕様書に適合しています。
- 圧力開放弁付きなので、玉押器本体の取付けがスムーズです。



玉押器接続例

※玉押器本体の取扱いはございません。

参考図



部品リスト

1. カバー	FCD450-10	8. 弁箱	FCD450-10
2. ふた	FCD450-10	9. ふた取付用ボルト平座金	SUS304(10K及び150mm以上)
3. 大空気孔弁座	SBR	10. 特殊ボルトナット平座金	SUS304
4. 遊動弁体	合成樹脂	11. 両ネジニップル	SUS304
5. フロート弁体案内	合成樹脂/SCS13(150mm以上)	12. ボールバルブ	SCS13A(Rc3/8)
6. 小空気孔弁座	SBR	13. 弁座押え	合成樹脂
7. フロート弁体	発泡エポナイト	14. アイナット	SUS304(150mm以上)

図面番号・主要寸法

※記載の無い寸法は別途図面でご確認ください。

図面番号	呼び径 mm	呼び圧力	接合用ボルト Mサイズ(本)	高さ mm	幅A mm	幅Y mm	参考質量 Kg
A61L19111	75	7.5K	M16×70(4)	315	228	160	23
A61L19111	100	7.5K	M16×70(4)	320	250	165	26
A61L19111	150	7.5K	M16×75(6)	435	350	205	62
A61L19111	200	7.5K	M16×75(8)	435	350	205	64
A61L19161	75	10K	M16×90(8)☆	315	228	160	22
A61L19161	100	10K	M16×90(8)☆	320	250	165	24
A61L19161	150	10K	M20×105(8)☆	435	350	205	61
A61L19161	200	10K	M20×75(12)	435	350	205	63

※接合ボルトは相手配管のフランジ厚さや座金の有無、ガスケットの形状等により異なります。
 ☆両ねじボルトで接続して下さい。



エアライト®急速空気弁 (ステンレス製) 町野式接続タイプ SAS形

準JWWA B 137 水道用急速空気弁 価格表…23ページ



地下式消火栓の立ち上がり管に溜まった空気を抜くことができるステンレス製急速空気弁です。接続部は町野式メス65A金具となっている為、地下式消火栓の口金部に簡単に取り付け、取り外しすることができます。



仕様

- 規格：準JWWA B 137
- 呼び径：25mm
- 形式：急速
- 使用流体：上水、工水、農水、その他
- 塗装：無塗装
- 種類：2種(7.5K)
- 使用圧力：0.75MPa
- 弁箱耐圧試験：1.75MPa
- 弁座漏れ試験：0.75MPa



取扱説明書
技術資料
CADデータ

特徴

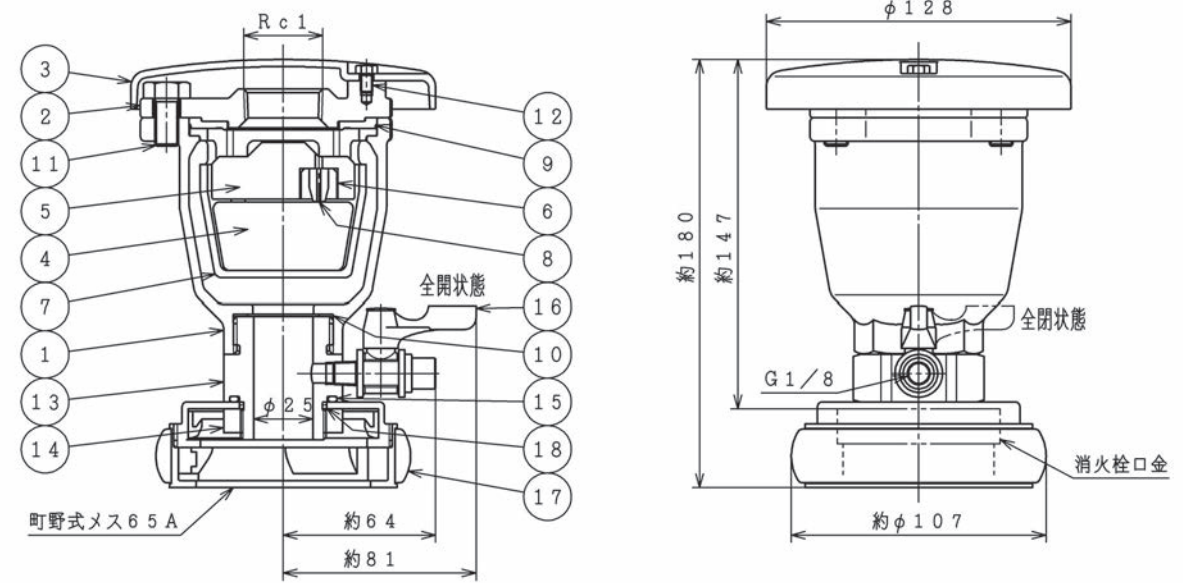
- ・主要部品にステンレス材を使用していますので美観に優れ、長期間安心して使用して頂けます。
- ・接続部は差込式媒介金具(町野式メス65A)となっているため、地下式消火栓の口金部(町野式オス65A)との接続が可能です。
- ・初期通水時に残留している気泡が消火栓の立ち上がり管に溜まりやすいため、その空気を抜くための短期的な使用に最適な空気弁です。
- ・圧力開放弁が付いていますので、残留圧力を抜いて安全に空気弁を取り外すことができます。
- ・排気性能はJWWA B 137水道用急速空気弁の規格を満たしています。



操作が簡単な圧力開放弁です。



参考図



部品リスト

1. 弁箱	SCS13	10. ガasket	SBR
2. ふた	SCS13	11. 六角ボルト	SUS304
3. カバー	SCS13	12. 六角アプセットボルト	SUS304
4. フロート弁体	発泡エポナイト	13. 特殊ニップル	C3771B
5. 遊動弁体	合成樹脂	14. ナット	C3771B
6. 小空気孔弁座押え	合成樹脂	15. Oリング	NBR
7. フロート弁体案内	合成樹脂	16. 圧力開放弁	C3771BE
8. 小空気孔弁座	SBR	17. 差込式媒介金具	黄銅他
9. 大空気孔弁座	SBR	18. Oリング	NBR

図面番号・主要寸法 ※記載の無い寸法は別途図面でご確認ください。

図面番号	呼び径 mm	呼び圧力	接続方式	高さ mm	幅 mm	参考質量 Kg
A22025523	25	7.5K	町野式メス65A	180	145	4



急速空気弁

JWWA B 137 水道用急速空気弁

SAJ/SAT形

価格表…24ページ

日本水道協会JWWA B 137規格に適合した水道用急速空気弁です。
呼び径25~75mmは浅層埋設に対応しています。
ダクタイル鋳鉄(FCD450-10)製で内外面エポキシ樹脂粉体塗装品です。

仕様

規格：JWWA B 137
呼び径：25mm~200mm
形式：急速
使用流体：上水、工水、農水、その他
塗装：内外面エポキシ樹脂粉体塗装
種類：2種(7.5K)、3種(10K)、4種(16K)
使用圧力：2種(7.5K)…0.75MPa、3種(10K)…1.0MPa、4種(16K)…1.6MPa
弁箱耐圧試験：2種(7.5K)…1.75MPa、3種(10K)…2.3MPa、4種(16K)…2.4MPa
弁座漏れ試験：2種(7.5K)…0.75MPa、3種(10K)…1.0MPa、4種(16K)…1.76MPa



取扱説明書
技術資料
CADデータ

特徴

- コンパクトな設計構造で呼び径25~75mmは浅層埋設に最適です。
- 内外面ともエポキシ樹脂粉体塗装を施し、錆の発生を抑えます。
- ボルト類はステンレス製で長期使用も安心です。
- ボールコックはステンレス製で凍結破損防止機能付です。
操作が容易なロングレバータイプもございます。

オプション

保護カバー(13-75mm)、ロングレバーボールコック(13-25mm)、圧力開放弁、
13mm(R3/4)、20mm(R1)、5種(20K)(25-75mmのみ)、低圧仕様

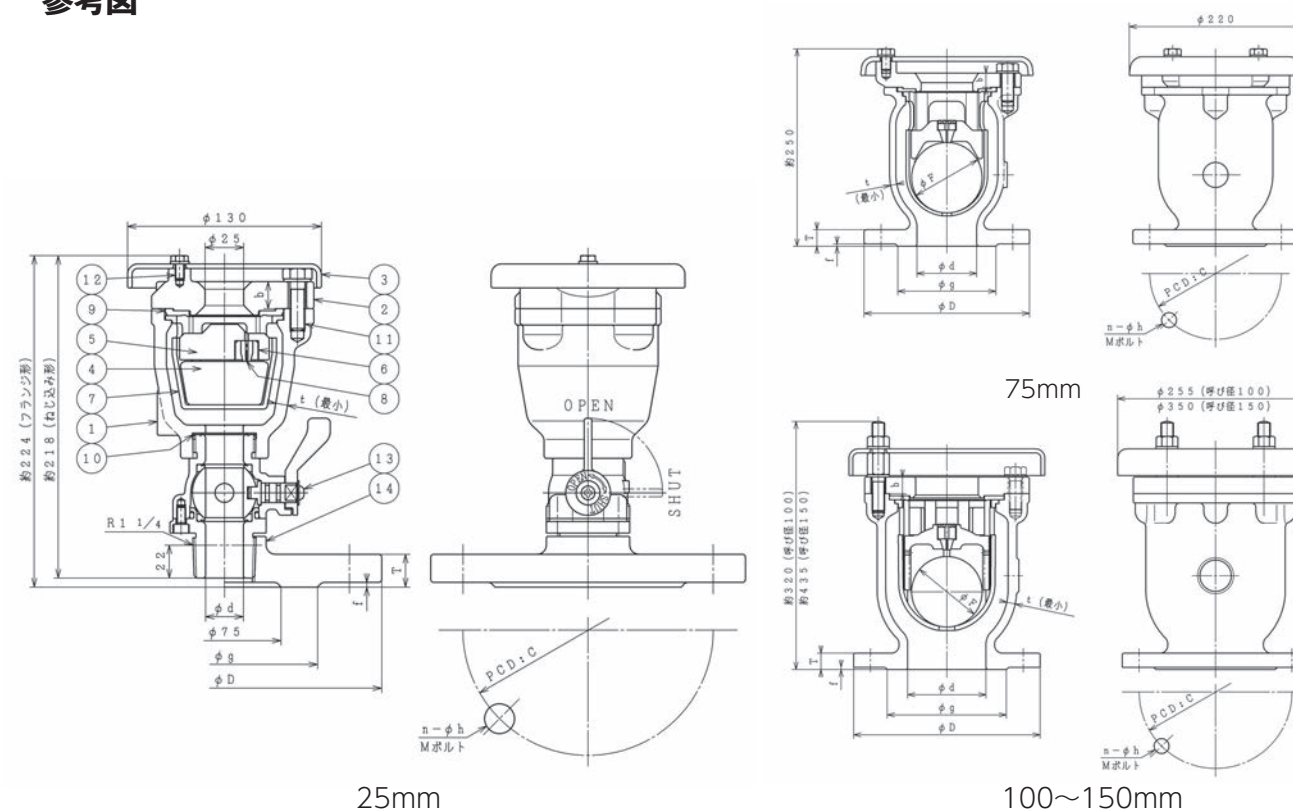


25mm



75mm

参考図



部品リスト(呼び径25mm)

1. 弁箱	FCD450-10	8. 小空気孔弁座	SBR
2. ふた	FCD450-10	9. 大空気孔弁座	SBR
3. カバー	FCD450-10	10. ガasket	SBR
4. フロート弁体	発泡エポナイト	11. 六角ボルト平座金	SUS304
5. 遊動弁体	合成樹脂	12. 六角ボルト平座金	SUS304
6. 小空気孔弁座押え	合成樹脂	13. ボールコック(凍結破損防止機能付)	SCS13
7. フロート弁体案内	合成樹脂	14. フランジ	FCD450-10

図面番号・主要寸法

※記載の無い寸法は別途図面でご確認ください。

図面番号	接続方式	呼び径 mm	呼び圧力	接続ねじ/ 接合用ボルトMサイズ(本)	高さ mm	幅 mm	参考質量 Kg
A20025811	ねじ込み形	25	7.5K	R1 1/4	218	130	5
A20025811	ねじ込み形	25	10K	R1 1/4	218	130	5
A20025811	フランジ形	25	7.5K	M16×70(4)	224	211	10
A20025811	フランジ形	25	10K	M16×60(8)	224	185	9
A58075131	フランジ形	75	7.5K	M16×70(4)	250	220	16
A58075131	フランジ形	75	10K	M16×90(8)☆	250	220	15
A61100121	フランジ形	100	7.5K	M16×70(4)	320	255	26
A61100161	フランジ形	100	10K	M16×90(8)☆	320	255	24
A61150121	フランジ形	150	7.5K	M16×75(6)	435	350	62
A61150161	フランジ形	150	10K	M20×105(8)☆	435	350	61
A71200111	フランジ形	200	7.5K	M16×75(8)	620	470	120
A71200161	フランジ形	200	10K	M20×105(12)☆	635	470	120

※接合ボルトは相手配管のフランジ厚さや座金の有無、ガスケットの形状等により異なります。
☆両ねじボルトで接続して下さい。

オプション



保護カバー (13~25用A) (75用)

ロングレバーボールコック (13-25mm用)

圧力開放弁



原水・農水・下水・雨水用空気弁スペースア

導水管、農業用水、下水道、雨水、海水向 ステンレス製(SCS14A製)

D25形

価格表…25ページ



異物が混ざった原水、農業用水、下水道に最適なステンレス製空気弁です。弁内にできる空気層で止水部への異物の付着を防ぎます。



仕様

- ねじ込み形：接続ねじR2、R3
- フランジ形：接続径50mm、75mm、100mm
- 形式：ねじ込み形(R2、R3)、7.5K・10K兼用マルチフランジ形
- 使用流体：導水管、農水、下水、雨水、海水、その他
- 塗装：無塗装
- 使用圧力：0.05MPa~1.0MPa
- 弁箱耐圧試験：1.6MPa
- 弁座漏れ試験：1.0MPa
- 対応流体温度：最大60℃(断続的であれば最大90℃)



取扱説明書
技術資料
CADデータ

特徴

- 異物を含んだ流体が流れる配管での使用を想定して設計された急速空気弁です。
- 低位置のフロートと円すい型弁箱により生まれる空気層がごみや異物をブロックし、止水不良、作動不良を防止します。
- 独自のローリングシール構造で弁座の固着を防ぎます。
- 排気だけでなく、吸気にも対応し、管路が真空になるのを防ぎます。
- ウォーターハンマー防止オプションで吸気性能を維持したまま、排気量を抑えることで空気弁と管路を保護します。

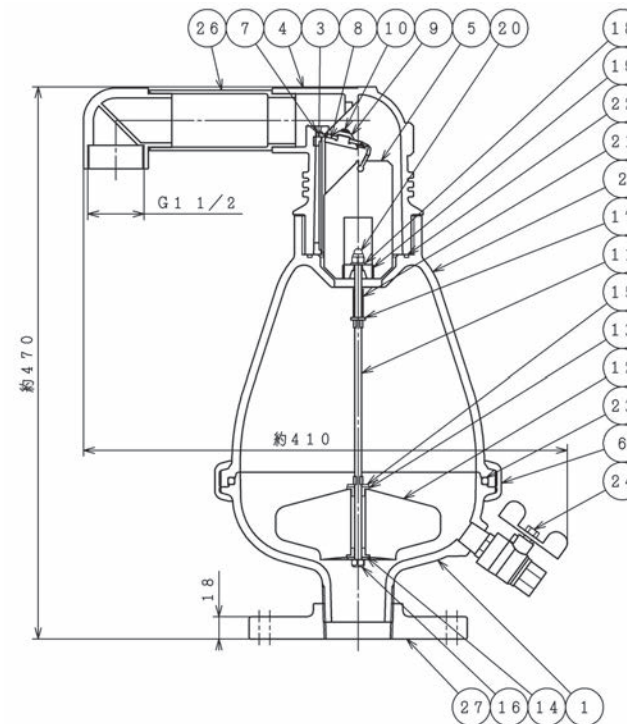
オプション

ウォーターハンマー防止オプション、消臭フィルター、16K

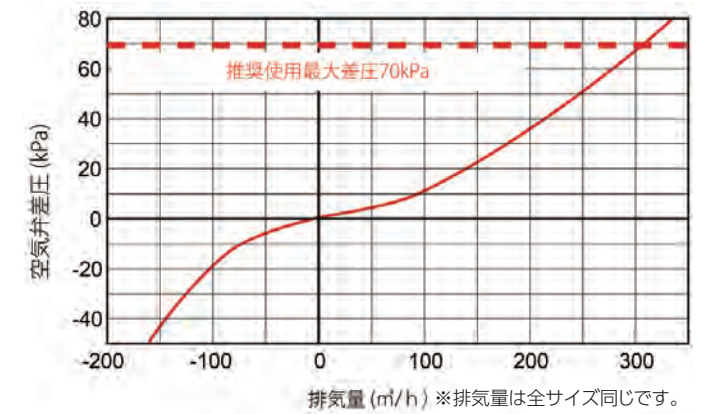


ウォーターハンマー防止オプション:
排気時のみ排気量を抑制し、水撃を防止します。

参考図



75mm 7.5K・10K兼用マルチフランジ形



部品リスト

1. 本体A	SCS14A	14. 下部ブシュ	ポリプロピレン
2. 本体B	SCS14A	15. 座金	SUS316
3. 弁体案内	強化樹脂	16. ロックナット	SUS316
4. 本体C	強化樹脂	17. 座金	SUS316
5. 上部フロート弁体	発泡ポリプロピレン	18. 座金	SUS316
6. バンドー式	SCS14A	19. フロートストッパー	ポリプロピレン
7. ローリングシール	EPDM	20. 袋ナット	SUS304
8. プラグ	強化樹脂	21. ばね	SUS316
9. プラグカバー	強化樹脂	22. Oリング	NBR
10. ボルト	SUS316	23. Oリング	NBR
11. フロート軸	SUS316	24. ボールバルブ	SUS316
12. フロート弁体	ポリプロピレン	26. 排気パイプ	ポリプロピレン
13. 上部ブシュ	ポリプロピレン	27. フランジ	SCS14/SUS316

※ねじ込み形の場合、SCS14ブッシング付

主要寸法

※記載の無い寸法は別途図面でご確認ください。

接続方式	接続ねじ/ 接続径mm	フランジ	接合用ボルトMサイズ(本)	高さ mm	幅 mm	接続ねじ (排気口)	参考質量 Kg
ねじ込み形	R2	—	—	505	410	G1 1/2	15
ねじ込み形	R3	—	—	485	410	G1 1/2	15
フランジ形	50	7.5K,10Kマルチ	M16×80(4)☆	465	410	G1 1/2	17
フランジ形	75	7.5K,10Kマルチ	7.5K:M16×65(4)	470	410	G1 1/2	19
フランジ形	75	7.5K,10Kマルチ	10K:M16×90(8)☆	470	410	G1 1/2	19
フランジ形	100	7.5K,10Kマルチ	7.5K:M16×65(4)	470	410	G1 1/2	20
フランジ形	100	7.5K,10Kマルチ	10K:M16×90(8)☆	470	410	G1 1/2	20

※接合ボルトは相手配管のフランジ厚さや座金の有無、ガスケットの形状等により異なります。
☆両ねじボルトで接続して下さい。



原水・農水・下水・雨水用空気弁スペースエア

導水管、農業用水、下水道、雨水、海水向 ステンレス製(SCS14A製)

D26形

価格表…25ページ



異物が混ざった原水や農業用水、下水道等に最適なステンレス製空気弁です。急速タイプで中・大口径のパイプラインに最適です。適切な空気弁の設置で、管路の送水エネルギーの削減をサポートします。



仕様

接続径：75mm、100mm、150mm、200mm
形式：フランジ形10K、フランジ形16K
使用流体：導水管、農水、下水、雨水、海水、その他
塗装：無塗装
使用圧力：0.05MPa～1.0MPa
弁箱耐圧試験：1.6MPa
弁座漏れ試験：1.0MPa
対応流体温度：最大60℃(断続的であれば最大90℃)



取扱説明書
技術資料
CADデータ

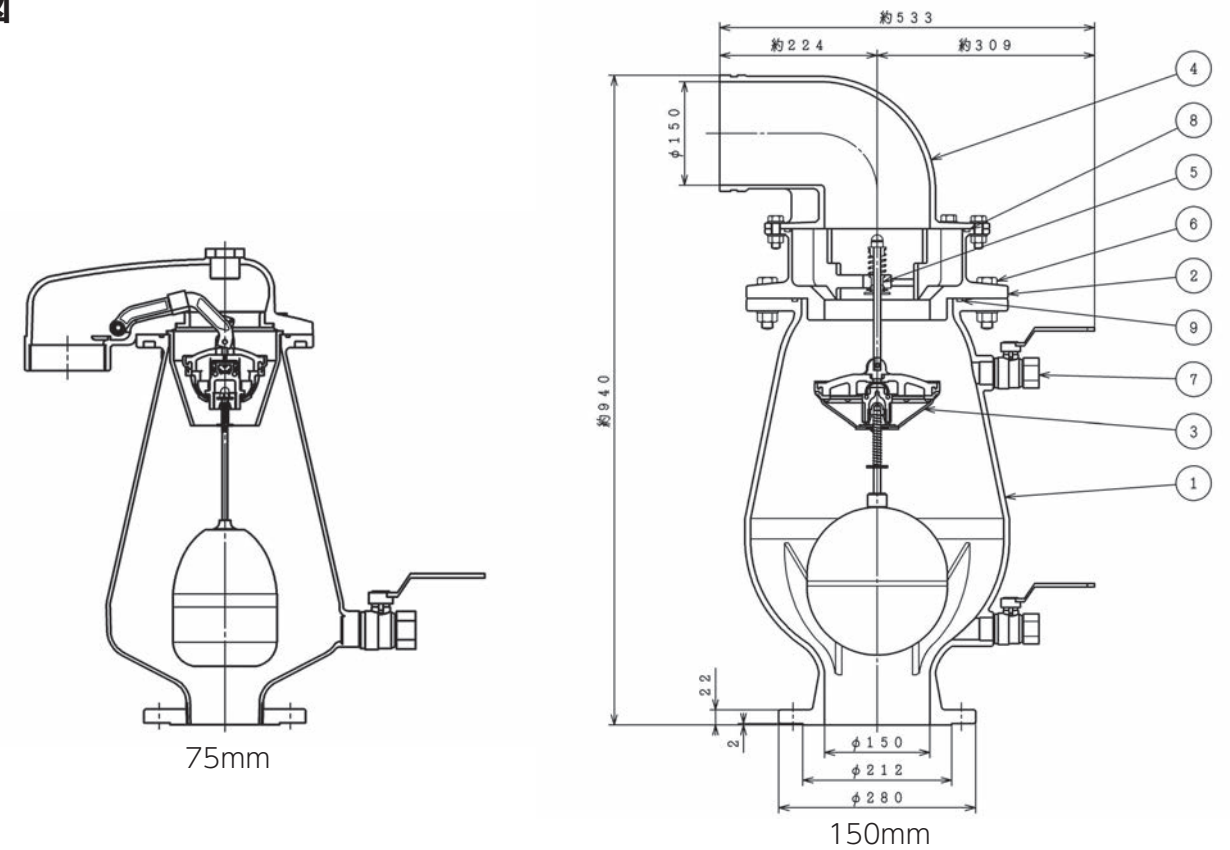
特徴

- ・異物を含んだ流体が流れる中・大口径配管での使用を想定して設計された急速空気弁です。
- ・低位置のフロートと円すい型弁箱により生まれる空気層がごみや異物をブロックし、止水不良、作動不良を防止します。
- ・排気だけでなく、吸気にも対応し、管路が真空になるのを防ぎます。
- ・シンプルな構造でメンテナンスも安心です。
- ・ウォーターハンマー防止オプションで吸気性能を維持したまま、排気量を抑えることで空気弁と管路を保護します。

オプション

ウォーターハンマー防止オプション、消臭フィルター、16K

参考図



部品リスト(接続径150mm)

1. 本体	SCS14A	6. ボルトナット座金	SUS316
2. ふた	SCS14A	7. ボールコック	SUS316
3. フロート弁体一式	SUS316+EPDM(強化樹脂含む)	8. Oリング	NBR
4. 排気口	SCS14A又はSUS316	9. Oリング	EPDM
5. プッシュ	ポリアミド		

主要寸法

 ※記載の無い寸法は別途図面でご確認ください。

接続径 mm	フランジ	排気口 (接続ねじ/フランジ)	接合用ボルト Mサイズ(本)	高さ mm	幅 mm	参考質量 Kg
75	JIS10K	G3	M16×90(8)☆	555	450	25
100	JIS10K	G4	M16×65(8)	825	410	45
150	JIS10K	150mm(ANSI クラス150フランジ)	M16×75(8)	940	533	106
200	JIS10K	200mm(ANSI クラス200フランジ)	M16×75(12)	1236	646	164

※接合ボルトは相手配管のフランジ厚さや座金の有無、ガスケットの形状等により異なります。
☆両ねじボルトで接続して下さい。



75mm

150mm



原水・農水・下水・雨水用空気弁スペースエア

導水管、農業用水、下水道、雨水、海水向 ナイロン樹脂製

D25形

価格表…25ページ



異物が混ざった原水や農業用水、下水道等に最適なナイロン樹脂製空気弁です。弁内にできる空気層で止水部への異物の付着を防ぎます。



仕様

- ねじ込み形：接続ねじR2、R3
- フランジ形：接続径50mm、75mm、100mm
- 形式：ねじ込み形(R2、R3)、7.5K・10K兼用マルチフランジ形
- 使用流体：導水管、農水、下水、雨水、海水、その他
- 塗装：無塗装
- 使用圧力：0.05MPa～1.0MPa
- 弁箱耐圧試験：1.6MPa
- 弁座漏れ試験：1.0MPa
- 対応流体温度：最大60℃(断続的であれば最大90℃)



取扱説明書
技術資料
CADデータ

特徴

- 異物を含んだ流体が流れる中・大口径配管での使用を想定して設計された急速空気弁です。
- 低位置のフロートと円すい型弁箱により生まれる空気層がごみや異物をブロックし、止水不良、作動不良を防止します。
- 独自のローリングシール構造で弁体の固着を防ぎます。
- 排気だけでなく、吸気にも対応し、管路が真空になるのを防ぎます。
- ウォーターハンマー防止オプションで吸気性能を維持したまま、排気量を抑えることで空気弁と管路を保護します。

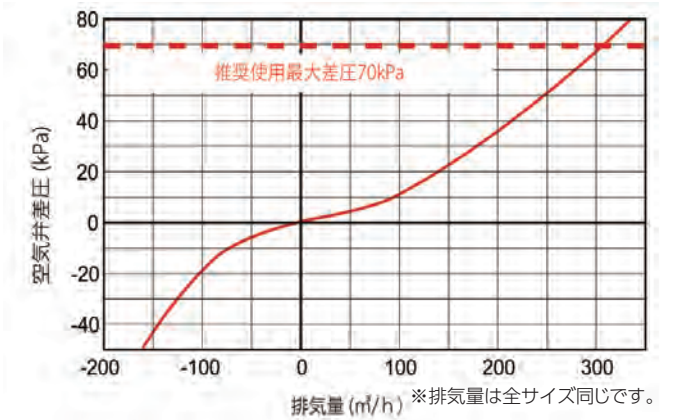
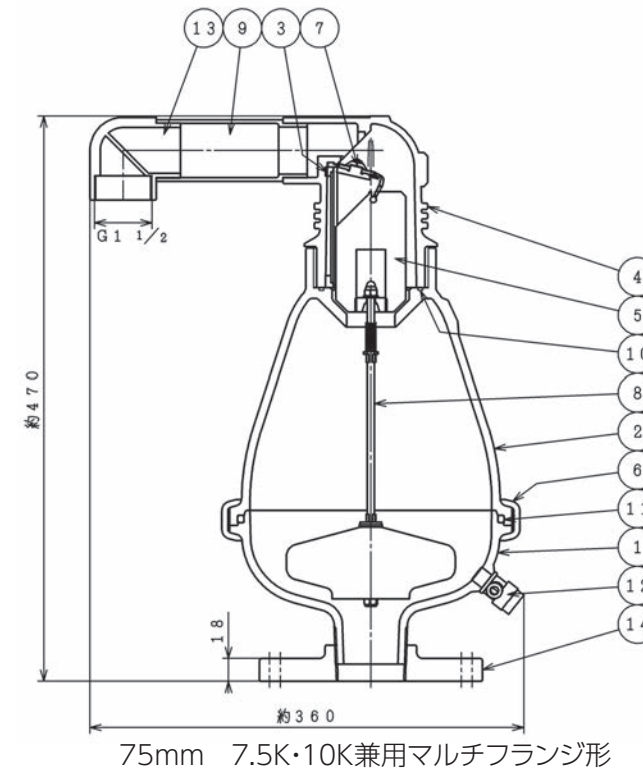
オプション

ウォーターハンマー防止オプション、消臭フィルター、16K



ウォーターハンマー防止オプション:
排気時のみ排気量を抑制し、水撃を防止します。

参考図



部品リスト

1. 本体A	強化樹脂	8. 下部フロート弁体	ポリプロピレン+SUS316
2. 本体B	強化樹脂	9. 排気パイプ	ポリプロピレン
3. 弁体案内	強化樹脂	10. Oリング	NBR
4. 本体C	強化樹脂	11. Oリング	NBR
5. 上部フロート弁体	発泡ポリプロピレン	12. ボールコック	黄銅製
6. バンドー式	強化樹脂	13. 排気口	ポリプロピレン
7. ローリングシール式	強化樹脂+EPDM	14. フランジ	SCS14/SUS316

※ねじ込み形の場合、SCS14ブッシング付

主要寸法

 ※記載の無い寸法は別途図面でご確認ください。

接続方式	接続ねじ/ 接続径mm	フランジ	接合用ボルト Mサイズ(本)	高さ mm	幅 mm	接続ねじ (排気口)	参考質量 Kg
ねじ込み形	R2	—	—	505	360	G1 1/2	4
ねじ込み形	R3	—	—	485	360	G1 1/2	4
フランジ形	50	7.5K,10Kマルチ	M16×80(4)☆	465	360	G1 1/2	6
フランジ形	75	7.5K,10Kマルチ	7.5K:M16×65(4)	470	360	G1 1/2	8
フランジ形	75	7.5K,10Kマルチ	10K:M16×90(8)☆	470	360	G1 1/2	8
フランジ形	100	7.5K,10Kマルチ	7.5K:M16×65(4)	470	360	G1 1/2	9
フランジ形	100	7.5K,10Kマルチ	10K:M16×90(8)☆	470	360	G1 1/2	9

※接合ボルトは相手配管のフランジ厚さや座金の有無、ガスケットの形状等により異なります。
☆両ねじボルトで接続して下さい。



水撃防止形空気弁ダイナミックエア

農業用水、工業用水、その他配管向 ナイロン樹脂製

D70P形

価格表…26ページ

通水時には多量排気を行い、水が弁に到着した後、緩やかに、かつ静かにダイヤフラム構造の弁体が閉じることで、急激な遮断が起こらず、ウォーターハンマーを抑制します。

仕様

- ねじ込み形：接続ねじR2、R3
- フランジ形：接続径50mm、75mm
- 形式：ねじ込み形、7.5K・10K兼用マルチフランジ形、フランジ形16K
- 使用流体：農水、工水、その他
- 塗装：無塗装
- 使用圧力：0.05MPa～1.6MPa
- 弁箱耐圧試験：2.5MPa
- 弁座漏れ試験：1.6MPa
- 対応流体温度：最大60℃(断続的であれば最大90℃)



取扱説明書
技術資料
CADデータ

特徴

- ダイヤフラム構造の弁体で緩やかに、かつ静かに弁が作動し、多量排気・多量吸気に対応するとともに、急激な遮断による、圧力の急激な上昇を防ぎます。
- 上部の空気弁が圧力下排気を行います。
- 管路に水が無い場合でも弁は閉じている為、昆虫や異物の管路への侵入を防ぎます。
- ローリングシール構造により長期間の安定した作動と止水性を実現します。
- ドレン弁仕様(ボールバルブ付)にすることで、ボールバルブの操作のみでG2(50mm)のドレン口から排水することが出来ます。

オプション

フランジ各種、ドレン弁仕様

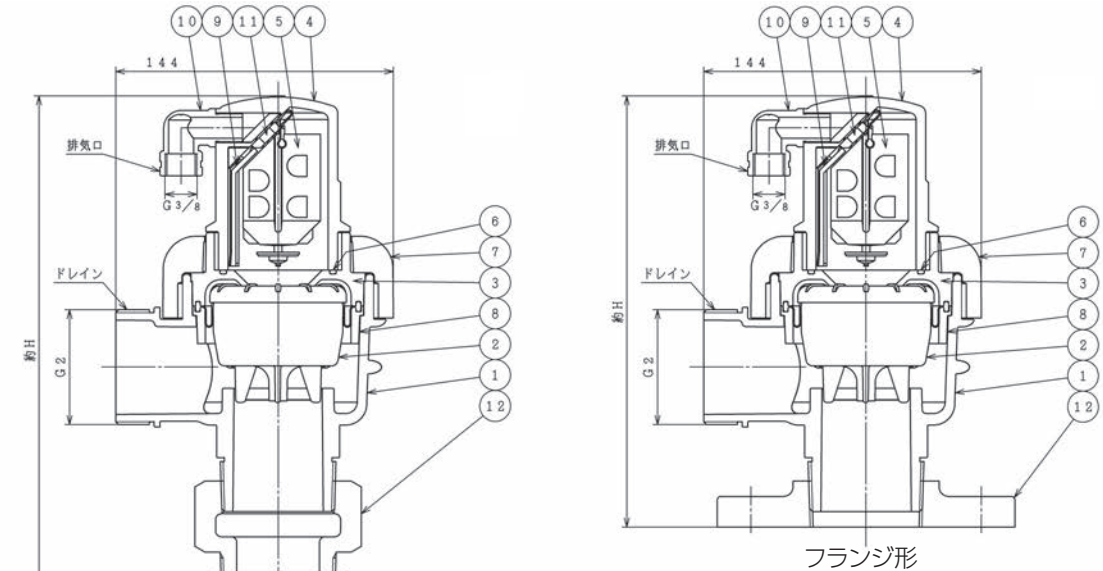


50mm ねじ込み形

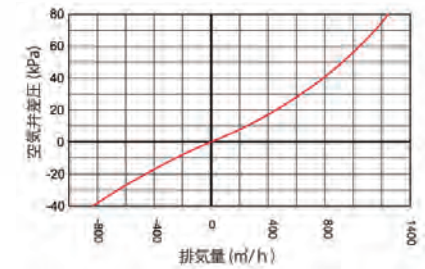


50mm フランジ形

参考図



ねじ込み形はブッシングが付きます。
高さ 約265mm(接続ねじR2の場合)



部品リスト

1. 本体A	強化樹脂	7. ロック式ナット	強化樹脂
2. 弁体	強化樹脂	8. サポートリング	強化樹脂
3. 本体アダプタ	強化樹脂	9. 弁体案内	強化樹脂
4. 本体B	強化樹脂	10. 排気口	ポリプロピレン
5. フロート弁体	発泡ポリプロピレン	11. ローリングシール	EPDM
6. Oリング	NBR	12. ブッシング又はフランジ	SCS14

主要寸法

※記載の無い寸法は別途図面でご確認ください。

呼び圧力	接続ねじ/ 接続径mm	形式	フランジ	高さ mm	幅 mm	接続ねじ (排気口)	接続ねじ (ドレン)	参考質量 Kg
10K	50	フランジ形	7.5K,10Kマルチ	225	162	G3/8	G2	4
10K	75	フランジ形	7.5K,10Kマルチ	230	211	G3/8	G2	6
16K	R2	ねじ込み形	—	265	144	G3/8	G2	3
16K	R3	ねじ込み形	—	245	144	G3/8	G2	3
16K	50	フランジ形	JIS16K	225	162	G3/8	G2	4
16K	75	フランジ形	JIS16K	230	200	G3/8	G2	7

オプション



ドレン弁付



ナイロン樹脂製空気弁エアスポット

農業用水、工業用水、その他配管向

DG10/D40形

価格表…26ページ

農業用水、雨水、その他配管全般に最適なナイロン樹脂製空気弁です。配管の空気を空気弁で適切にコントロールすることで、安定した送水量の確保と送水エネルギーの削減をサポートします。

仕様

接続ねじ：R3/4、R1、R2
形式：ねじ込み形
使用流体：農水、工水、その他
塗装：無塗装
使用圧力：R3/4：0.05MPa～1.0MPa、R1、R2：0.05MPa～1.6MPa
弁箱耐圧試験：R3/4：1.6MPa、R1、R2：2.5MPa
弁座漏れ試験：R3/4：1.0MPa、R1、R2：1.6MPa
対応流体温度：最大60℃(断続的であれば最大90℃)



取扱説明書
技術資料
CADデータ

空気弁を管路に付けるメリット

適切な排気により、

- ・流量損失が低下し、ポンプの稼働率・出力の低下に貢献します。(エネルギー削減)
- ・管路の腐食やキャビテーションを抑制し、管路を保護します。
- ・圧縮空気による瞬間的な圧力上昇、大幅な圧力変動を防ぎます。
- ・白濁水を防止します。
- ・空気によるメーターの誤計測・誤作動を防ぎます。

特徴

- ・ローリングシール構造により長期間の安定した作動と止水性を実現します。
- ・シンプルな構造でメンテナンスが容易に行えます。
- ・強化ナイロン樹脂を採用し、軽量コンパクトです。

オプション

ウォーターハンマー防止オプション(接続ねじR2のみ)、フランジ各種



R3/4,R1

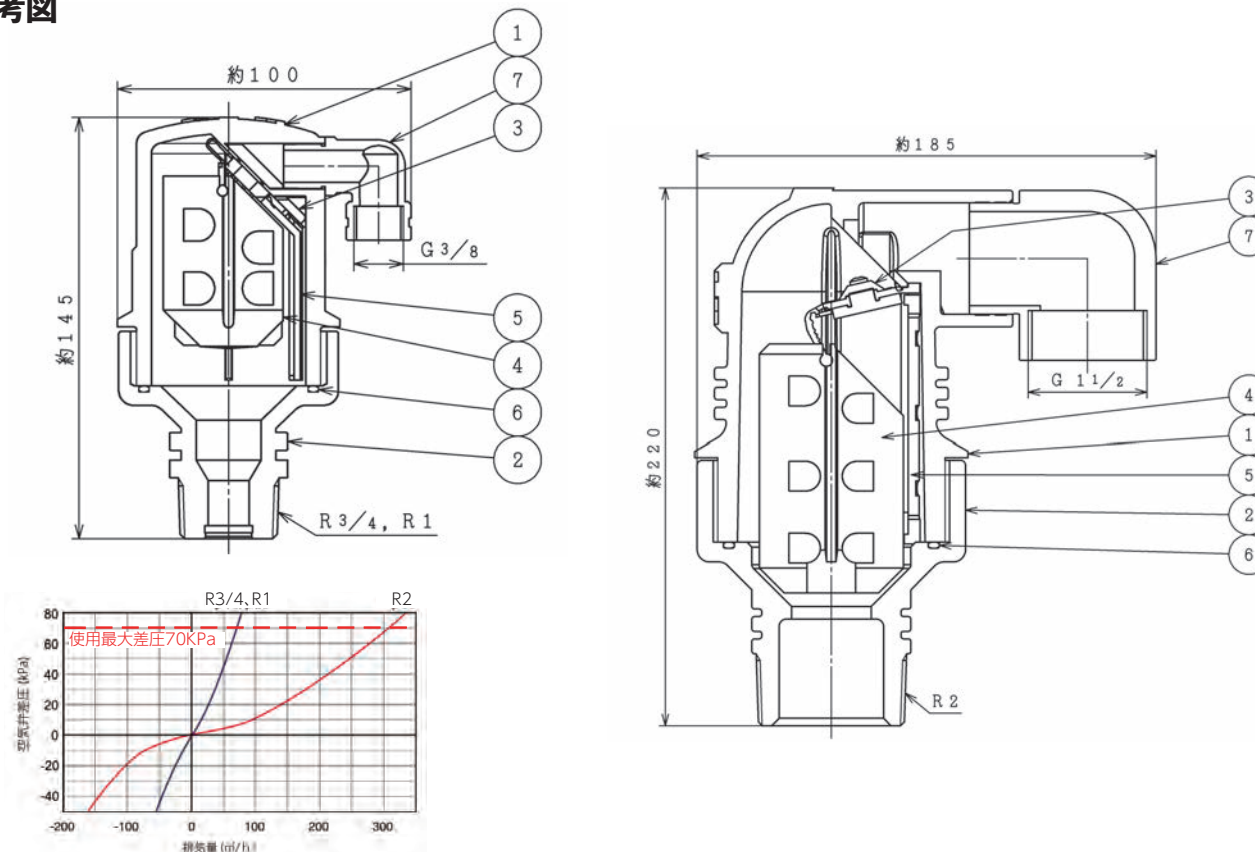


R2



ウォーターハンマー防止オプション(R2のみ)：排気時のみ排気量を抑制し、水撃を防止します。

参考図



部品リスト(R3/4,R1)

1. 本体A	強化樹脂	5. 弁体案内	強化樹脂
2. 本体B	強化樹脂	6. Oリング	NBR
3. ローリングシール	EPDM	7. 排気口	ポリプロピレン
4. フロート弁体	発泡ポリプロピレン		

主要寸法

 ※記載の無い寸法は別途図面でご確認ください。

形式	呼び圧力	接続ねじ	高さ mm	幅 mm	接続ねじ (排気口)	参考質量 Kg
DG10	10K	R3/4	145	100	G3/8	0.5
D40	16K	R1	145	100	G3/8	0.5
D40	16K	R2	220	185	G1 1/2	1



原水・農水用空気弁スペースアミニ

農業用水、再生水、工業用水、その他配管向

D21形

価格表…26ページ



異物が混ざった農業用水、再生水等に最適なナイロン樹脂製空気弁です。弁内にできる空気層で止水部への異物の付着を防ぎます。適切な排気で管路の保護と送水エネルギーの削減をサポートします。



仕様

- 接続ねじ：R1 1/4
- 形式：ねじ込み形、フランジ形
- 使用流体：農水、再生水、工水、その他
- 塗装：無塗装
- 使用圧力：0.05MPa~1.0MPa
- 弁箱耐圧試験：1.6MPa
- 弁座漏れ試験：1.0MPa
- 対応流体温度：最大60℃(断続的であれば最大90℃)



取扱説明書
技術資料
CADデータ

空気弁を管路に付けるメリット

適切な排気により、

- ・流量損失が低下し、ポンプの稼働率・出力の低下に貢献します。(エネルギー削減)
- ・管路の腐食やキャビテーションを抑制し、管路を保護します。
- ・圧縮空気による瞬間的な圧力上昇、大幅な圧力変動を防ぎます。
- ・白濁水を防止します。
- ・空気によるメーターの誤計測・誤作動を防ぎます。

特徴

- ・低位置のフロートと円すい型弁箱により生まれる空気層がごみや異物をブロックし、止水不良、作動不良を防止します。
- ・独自のローリングシール構造で弁座の固着を防ぎます。

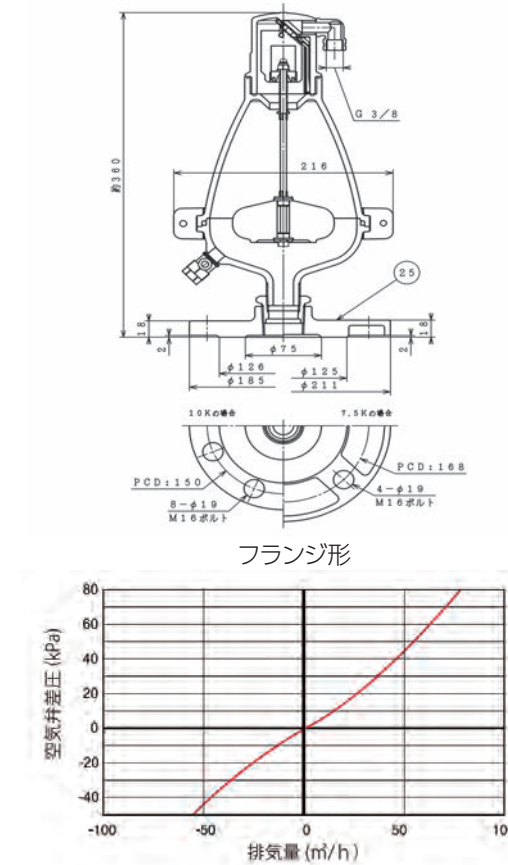
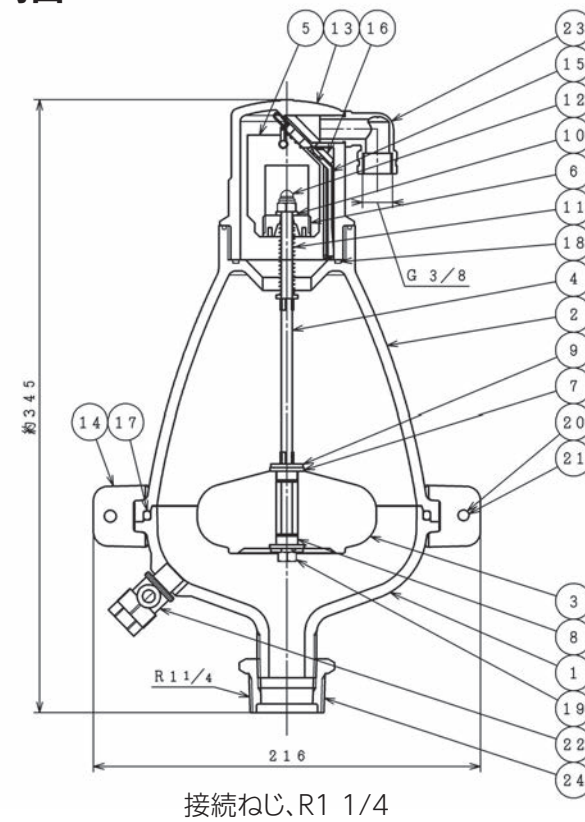
オプション

フランジ各種



R1 1/4

参考図



部品リスト

1. 本体A	強化樹脂	14. バンド	強化樹脂
2. 本体B	強化樹脂	15. 弁体案内	強化樹脂
3. 下部フロート弁体	発泡ポリプロピレン	16. ローリングシール	EPDM
4. フロート軸	SUS316	17. Oリング	NBR
5. 上部フロート弁体	発泡ポリプロピレン	18. Oリング	NBR
6. フロートストッパー	ポリプロピレン	19. ナット	SUS304
7. 上部プッシュ	ポリプロピレン	20. ボルト	SUS304
8. 下部プッシュ	ポリプロピレン	21. 座金	SUS316
9. 座金	SUS316	22. ボールコック	青銅
10. 座金	SUS316	23. 排気口	ポリプロピレン
11. ばね	SUS316	24. プッシング	SUS304/SCS13
12. 袋ナット	SUS304	25. フランジ	SUS304/SCS13
13. 本体C	強化樹脂		

主要寸法

※記載の無い寸法は別途図面でご確認ください。

呼び圧力	接続ねじ/ 接続径mm	形式	フランジ	接合用ボルト Mサイズ(本)	高さ mm	幅 mm	接続ねじ (排気口)	参考質量 Kg
10K	R1 1/4	ねじ込み形	—	—	345	216	G3/8	2
7.5K	75	フランジ形	JIS7.5K	M16×65(4)	360	216	G3/8	6
10K	75	フランジ形	JIS10K	M16×65(8)	360	216	G3/8	6

空気弁

空気弁



ナイロン樹脂製空気弁エアスポットプロ

農業用水、工業用水、その他配管向

D43形

価格表…26ページ



農業用水、工業用水に最適なナイロン樹脂製急速空気弁です。配管の空気を空気弁で適切にコントロールすることで、安定した送水量の確保と送水エネルギーの削減をサポートします。



仕様

- 接続ねじ：Rc2
- 形式：ねじ込み形
- 使用流体：農水、工水、その他
- 塗装：無塗装
- 使用圧力：0.1MPa～1.0MPa
- 弁箱耐圧試験：1.6MPa
- 弁座漏れ試験：1.0MPa
- 対応流体温度：最大60℃(断続的であれば最大90℃)



取扱説明書
技術資料
CADデータ

空気弁を管路に付けるメリット

適切な排気により、

- ・流量損失が低下し、ポンプの稼働率・出力の低下に貢献します。(エネルギー削減)
- ・管路の腐食やキャビテーションを抑制し、管路を保護します。
- ・圧縮空気による瞬間的な圧力上昇、大幅な圧力変動を防ぎます。
- ・白濁水を防止します。
- ・空気によるメーターの誤計測・誤作動を防ぎます。

特徴

- ・ローリングシール構造により長期間の安定した作動と止水性を実現します。
- ・シンプルな構造でメンテナンスが容易に行えます。
- ・強化ナイロン樹脂を採用し、軽量コンパクトな急速空気弁です。

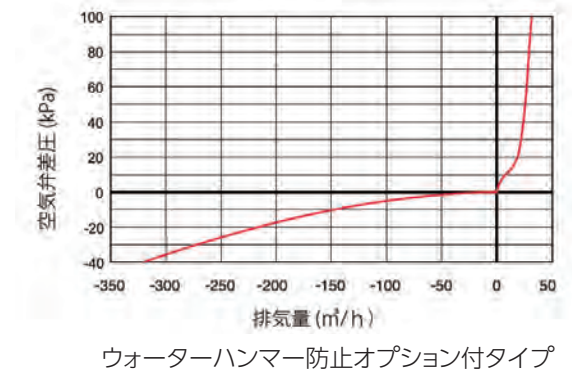
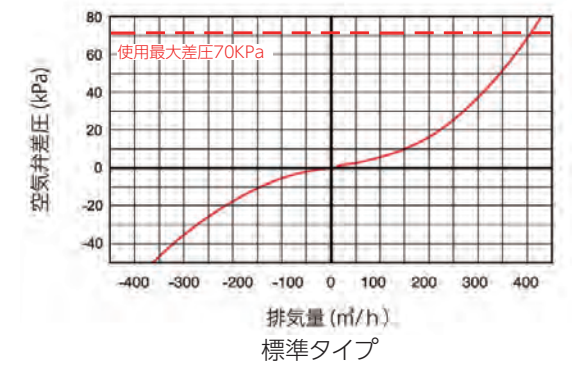
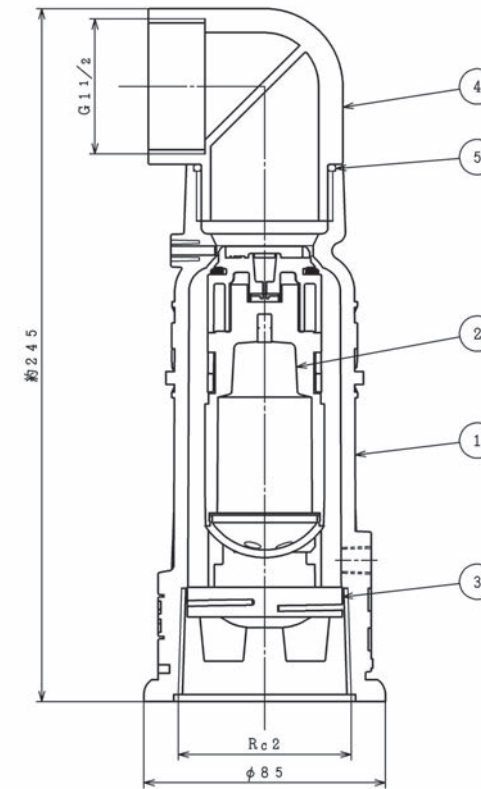
オプション

ウォーターハンマー防止オプション



ウォーターハンマー防止オプション:
排気時のみ排気量を抑制し、水撃を防止します。

参考図



部品リスト

1. 本体	強化樹脂	4. 排気口	ポリプロピレン
2. フロート弁体	ポリプロピレン+EPDM	5. Oリング	NBR
3. フロート弁体受け	ポリプロピレン		

主要寸法

 ※記載の無い寸法は別途図面でご確認ください。

呼び圧力	接続ねじ	高さ mm	幅 mm	接続ねじ (排気口)	参考質量 Kg
10K	Rc2	245	85	G1 1/2	0.5



高圧(40K)用空気弁ハイプレッシャー

工業用水、その他配管向

S15形
価格表…26ページ



高圧の工業用水、その他水配管に使用できる鋳鉄製空気弁です。
配管の空気を空気弁で適切に排気することで、
安定した送水量の確保と送水エネルギーの削減をサポートします。



仕 様

接 続 ね じ : R1
形 式 : ねじ込み形
使 用 流 体 : 工水、その他
塗 装 : エポキシ樹脂粉体塗装
使 用 圧 力 : 0.05MPa~4.0MPa
弁箱耐圧試験 : 6.0MPa
弁座漏れ試験 : 4.0MPa
対応流体温度 : 最大60℃(断続的であれば最大90℃)



取扱説明書
技術資料
CADデータ



空気弁を管路に付けるメリット

適切な排気により、

- ・流量損失が低下し、ポンプの稼働率・出力の低下に貢献します。(エネルギー削減)
- ・管路の腐食やキャビテーションを抑制し、管路を保護します。
- ・圧縮空気による瞬間的な圧力上昇、大幅な圧力変動を防ぎます。
- ・白濁水を防止します。
- ・空気によるメーターの誤計測・誤作動を防ぎます。

特 徴

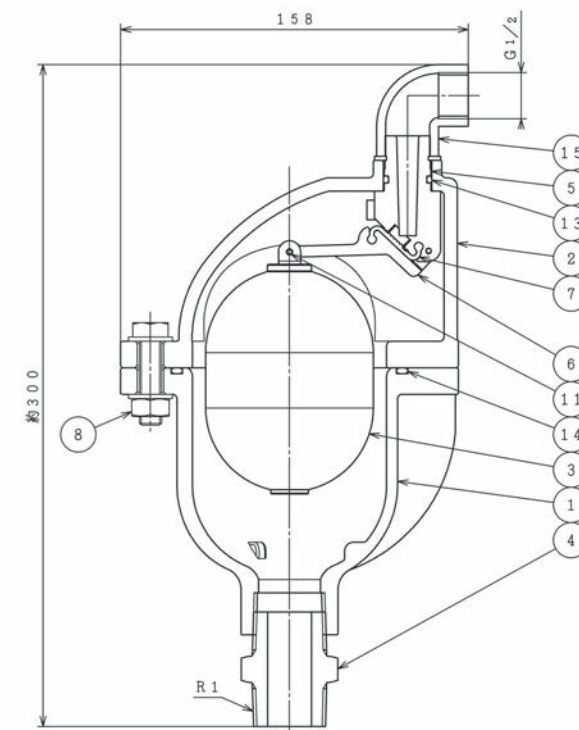
- ・4.0MPaまでの高圧配管に最適な鋳鉄製空気弁です(圧力下排気のみ対応)。
- ・ローリングシール構造により長期間の安定した作動と止水性を実現します。
- ・シンプルな構造でメンテナンスが容易に行えます。

オ プ シ ョ ン

64K(使用圧力0.05MPa~6.4MPa)



参考図



部品リスト

1. 本体	FCD400-18	7. ローリングシール	EPDM
2. ふた	FCD400-18	8. ボルトナット平座金	SUS316
3. フロート弁体	ポリプロピレン	11. ロールピン	SUS316
4. 六角ニップル	SUS316	13. Oリング	EPDM
5. ノズル	強化樹脂	14. Oリング	EPDM
6. レバーシール	強化樹脂	15. 排気口	塩ビ樹脂

主要寸法

※記載の無い寸法は別途図面でご確認ください。

呼び圧力	接続ねじ	高さ mm	幅 mm	接続ねじ (排気口)	参考質量 Kg
40K	R1	300	158	G1/2	6



ステンレス製補修弁サSTOP

準JWWA B 126水道用補修弁 SCS13/SCS14製

SDS形

価格表…27、28ページ

JWWA B 126水道用補修弁の構造をベースに、弁箱、弁体をはじめとした主要部品にステンレスを採用し、耐久性と耐食性を高めたハイグレード補修弁。管路の長寿命化に貢献します。SUSCAMEL消火栓・エアライト急速空気弁等と合わせてご使用ください。

仕様

- 規格：準JWWA B 126
- 呼び径：SCS13製…75mm(100L、150L、200L)、100mm(200L)
SCS14製…75mm(200L)、100mm(200L)
- 形式：ボール弁形、レバー式、キャップ式
- 使用流体：上水、工水、農水、下水・海水(SCS14製)
- 塗装：無塗装
- 種類：2種(7.5K)…75mm×100～200L、100mm×200L
3種(10K)…75mm×200L、100mm×200L
4種(16K)…75mm×200L
- 使用圧力：2種(7.5K)…0.75MPa、3種(10K)…1.0MPa、4種(16K)…1.6MPa
- 弁箱耐圧試験：2種(7.5K)…1.75MPa、3種(10K)…2.3MPa、4種(16K)…2.4MPa
- 弁座漏れ試験：2種(7.5K)…0.75MPa、3種(10K)…1.0MPa、4種(16K)…1.76MPa



取扱説明書
技術資料
CADデータ

特徴

- ・「SCS14製」は弁箱、弁体をはじめとした主要部品はもちろん、ボルト類に至るまで高耐食性ステンレスを採用することにより、錆や腐食の発生がより一層抑制され、高い耐久性と耐食性が実現しました。
- ・無塗装のため、内外面粉体塗装で起こりうる割れ、欠けの心配が無く、補修塗装等の必要がありません。
- ・弁座に摩擦係数の極めて少ないPTFEを使用しているため、低い操作トルクで高い止水性を発揮します。

注意事項

- ・75mm×100Lは六角ボルトで配管できない場合がございます。その際は、両ねじボルトナット(M16×80L)をご使用ください。
- ・75mm×150Lの下部フランジには接合用植込ボルトナットが付属しています。
- ・耐震性向上、ウォーターハンマーによるパッキン飛び出し防止の為、上面GFタイプを標準としています。

オプション

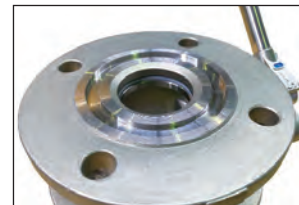
5種(20K)(75mm×200Lのみ)



レバー式 75mm×150L

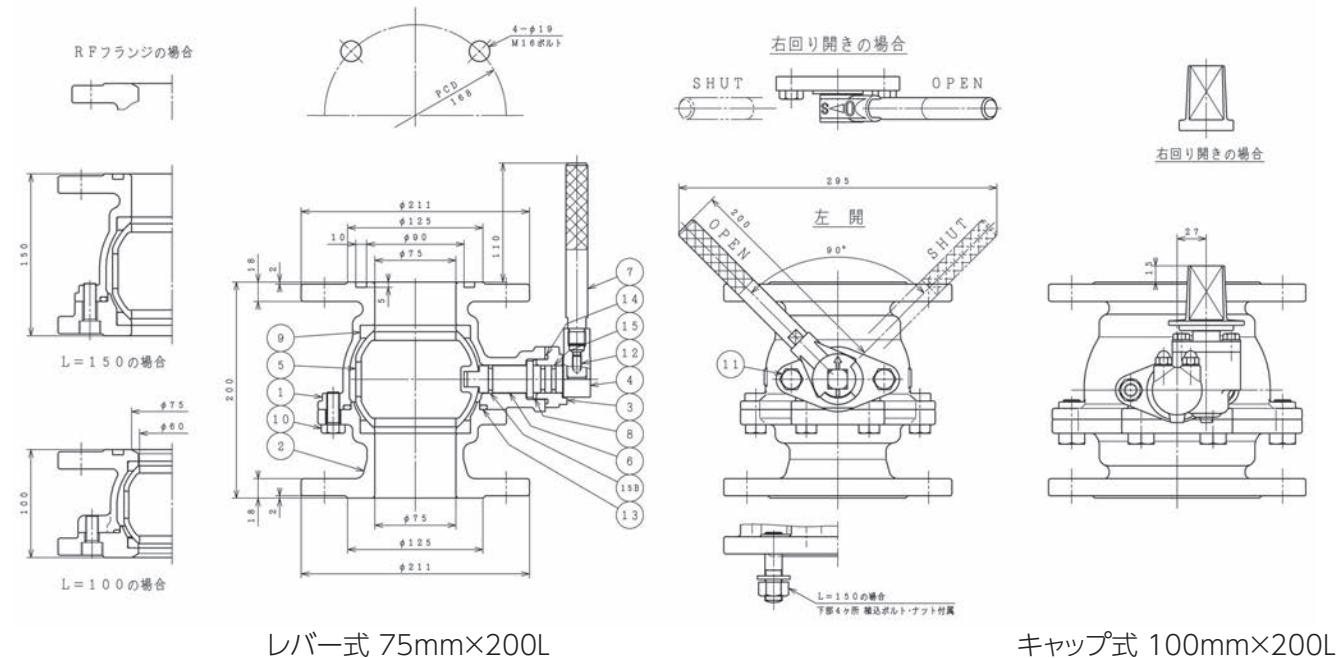


キャップ式 75mm×200L



標準の上面GFタイプ

参考図



部品リスト(レバー式 SCS13製/SCS14製)

1. 弁箱	SCS13/SCS14	9. 弁座	CR/PTFE
2. 副弁箱	SCS13/SCS14	10. 六角ボルト	SUS304/SUS316
3. グランド	SCS13/SCS14	11. 六角ボルト	SUS304/SUS316
4. ストッパー	SCS13/SCS14	12. 六角穴付止めねじ	SUS304/SUS316
5. 弁体	SCS13/SCS14	13. Oリング	NBR
6. 弁棒	SUS304/SUS316	14. Oリング	NBR
7. レバーハンドル	SUS304/SUS316	15. Oリング	NBR
8. スラストワッシャ	合成樹脂	15B. Oリング	NBR

図面番号・主要寸法

※記載の無い寸法は別途図面でご確認ください。

タイプ	図面番号	呼び径×面間 mm	呼び圧力	接合用ボルト Mサイズ(本/1面)	最長幅 mm	参考質量 kg
レバー式	SCS13製 D45075311	—	75×100	7.5K	M16×65(4)	295 13
	D46075411	—	75×150	7.5K	M16×65(4)☆	295 15
	D46075511	D46075513	75×200	7.5K	M16×65(4)	295 17
	D46075611	D46075613	75×200	10K	M16×65(8)	295 15
	—	D47075111	75×200	16K	M20×65(8)	295 17
	D46100311	D46100313	100×200	7.5K	M16×65(4)	301 23
	D46100411	D46100413	100×200	10K	M16×65(8)	298 20
	キャップ式	D48075241	—	75×100	7.5K	M16×65(4)
D49075421		—	75×150	7.5K	M16×65(4)☆	327 17
D49075231		D49075232	75×200	7.5K	M16×65(4)	327 19
D49075321		D49075322	75×200	10K	M16×65(8)	314 17
—		D49075501	75×200	16K	M20×65(8)	321 19
D49100111		D49100112	100×200	7.5K	M16×65(4)	358 25
D49100211		D49100212	100×200	10K	M16×65(8)	354 22

※接合ボルトは相手配管のフランジ厚さや座金の有無、ガスケットの形状等により異なります。
 ※JIS及びJWWA規格において7.5KはRF形-RF形又はRF形-GF形、10K～20KはRF形-GF形の組み合わせで使用するとされています。(社)日本水道協会水道施設耐震工法指針には、耐震性の面から水密性に優れたRF形-GF形の組み合わせが望ましいとされています。
 ☆75mm×150L 7.5Kには、製品の下部フランジに接合用植込ボルトナットが付属しています。

SUS TECH[®]
 best choice for...
 安心の10年保証対象製品



クワガタ(ホック)レバー式補修弁(ステンレス製)

準JWWA B 126水道用補修弁

SDS形

価格表…27ページ

マンホール開栓器具に対応した、ホックタイプのレバー式ステンレス製補修弁です。マンホール内の補修弁を地上から操作することが可能になります。開時はレバーが垂直に、閉時はレバーが水平になり、矢印・O-S表示とレバーの向きにより、開閉状態が一目瞭然です。

仕様

- 規格：準JWWA B 126
- 呼び径：75mm(100L、150L、200L)、100mm(200L)
- 形式：ボール弁形、レバー式
- 使用流体：上水、工水、農水
- 塗装：無塗装
- 種類：2種(7.5K)…75mm×100～200L、100mm×200L
3種(10K)…75mm×200L、100mm×200L
- 使用圧力：2種(7.5K)…0.75MPa、3種(10K)…1.0MPa
- 弁箱耐圧試験：2種(7.5K)…1.75MPa、3種(10K)…2.3MPa
- 弁座漏れ試験：2種(7.5K)…0.75MPa、3種(10K)…1.0MPa



取扱説明書
技術資料
CADデータ

特徴

- マンホール開栓器具で地上からの操作に対応したホックタイプのレバー式補修弁です。開時はレバーが垂直に、閉時はレバーが水平になり、矢印・O-S表示とレバーの向きにより、開閉状態が一目瞭然です。
- シンプルなレバー式であること、弁箱、弁体をはじめとした主要部品にステンレスを採用することにより、錆や腐食の発生が抑えられ、高い耐久性と耐食性を実現しました。

注意事項

- 一部のマンホール開栓器具に対応していない場合がございます。また、弁室の状況により操作できない場合がございます。
- 75mm×100Lは六角ボルトで配管できない場合がございます。その際は、両ねじボルトナット(M16×80L)をご使用ください。
- 75mm×150Lの下部フランジには接合用植込ボルトナットが付属しています。
- グランドストッパーの形状が同一の既設の補修弁において、標準レバーからの仕様変更が可能です。
- 耐震性向上、ウォーターハンマーによるパッキン飛び出し防止の為、上面GFタイプを標準としています。



75mm×150L

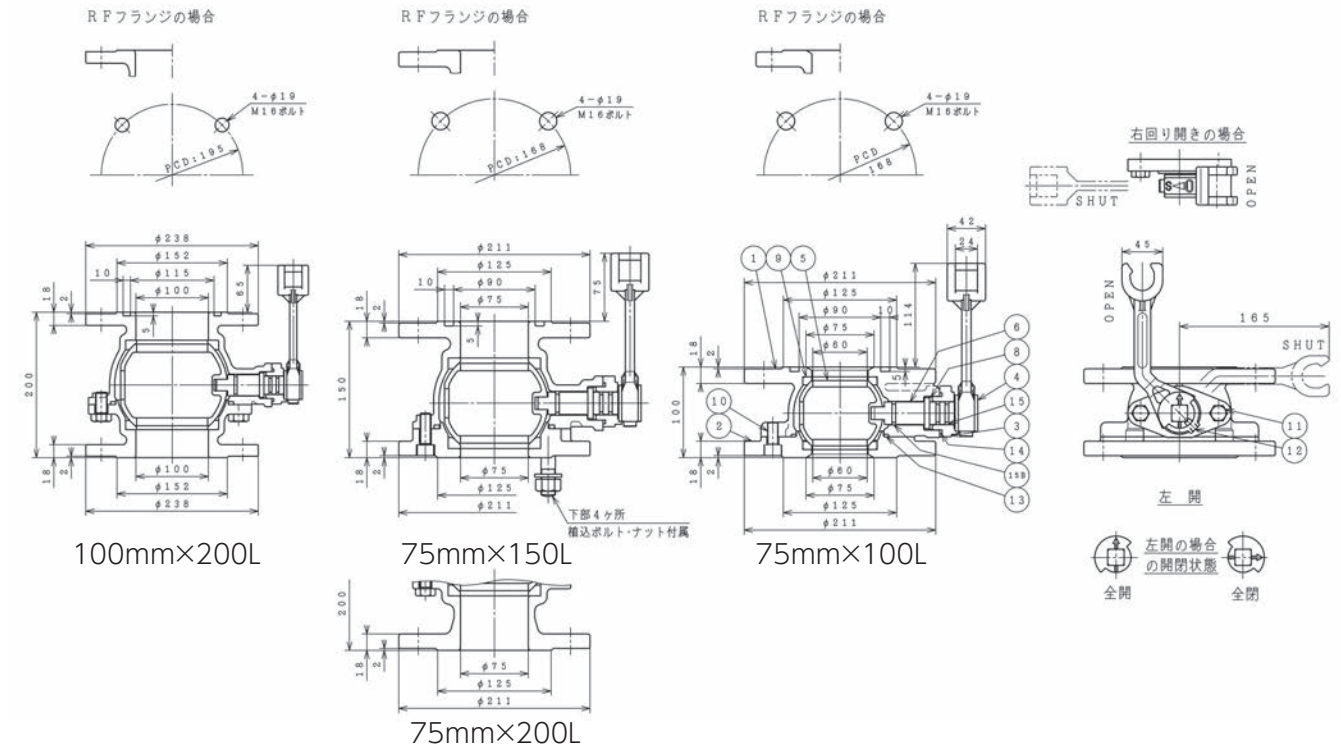


オリジナルのレバー先端形状で、開栓器具の先端を引っ掛けて操作します。



マンホール開栓器具での操作イメージ

参考図



部品リスト(呼び径75mm×100L)

1. 弁箱	SCS13	10. 六角穴付ボルト	SUS304
2. 副弁箱	SCS13	11. 六角ボルト	SUS304
3. グランド	SCS13	12. 六角穴付止めねじ	SUS304
4. クワガタレバー	SCS13	13. Oリング	NBR
5. 弁体	SCS13	14. Oリング	NBR
6. 弁棒	SUS304	15. Oリング	NBR
8. スラストワッシャ	合成樹脂	15B. Oリング	NBR
9. 弁座	CR/PTFE		

図面番号・主要寸法

図面番号	呼び径×面間 mm	呼び圧力	接合用ボルト Mサイズ(本/1面)	最長幅 mm	参考質量 kg
D45075312	75×100	7.5K	M16×65(4)	271	13
D46075412	75×150	7.5K	M16×65(4)☆	276	15
D46075512	75×200	7.5K	M16×65(4)	276	17
D46075612	75×200	10K	M16×65(8)	263	15
D46100312	100×200	7.5K	M16×65(4)	307	23
D46100412	100×200	10K	M16×65(8)	304	20

※接合ボルトは相手配管のフランジ厚さや座金の有無、ガスケットの形状等により異なります。
 ※JIS及びJWWA規格において7.5KはRF形-RF形又はRF形-GF形、10K～20KはRF形-GF形の組み合わせで使用されています。(社)日本水道協会水道施設耐震工法指針には、耐震性の面から水密性に優れたRF形-GF形の組み合わせが望ましいとされています。
 ☆75mm×150L 7.5Kには、製品の下部フランジに接合用植込ボルトナットが付属しています。



標準の上面GFタイプ

SUS TECH[®]
 best choice for...
 安心の10年保証対象製品



下水道用補修弁

準JWWA B 126水道用補修弁 SCS14/FCD製

価格表…28ページ

JWWA B 126水道用補修弁の構造をベースに、弁体と弁棒に下水から発生する硫化水素の腐食に強いSCS14製(SUS316)ステンレスを採用した下水配管用の補修弁です。「SCS14製」は弁箱にもSCS14製ステンレスを採用しています。管路の長寿命化に最適です。下水用空気弁と合わせてご使用ください。

仕様

規格：準JWWA B 126
 呼び径：75mm(150L:FCD製、200L:SCS14製、FCD製)
 100mm(200L:SCS14製、250L:FCD製)
 形式：ボール弁形、キャップ式
 使用流体：下水
 塗装：無塗装(SCS14製)/内外面エポキシ樹脂粉体塗装(FCD製)
 種類：2種(7.5K)、3種(10K)、4種(16K)
 使用圧力：2種(7.5K)…0.75MPa、3種(10K)…1.0MPa、4種(16K)…1.6MPa
 弁箱耐圧試験：2種(7.5K)…1.75MPa、3種(10K)…2.3MPa、4種(16K)…2.4MPa
 弁座漏れ試験：2種(7.5K)…0.75MPa、3種(10K)…1.0MPa、4種(16K)…1.76MPa



取扱説明書
 技術資料
 CADデータ

特徴

共通

- SCS14製ボール弁体を採用することにより、下水から発生する硫化水素による腐食を最小限に抑え、弁体の砂噛み等によるキズの発生も抑えます。
- 弁棒・グランド・ボルトにも標準でステンレスを採用し、高い耐久性と耐食性が実現しました。
- 弁座に摩擦係数の極めて少ないPTFEを使用しているため、低い操作トルクで高い止水性を発揮します。
- フルポートで各種断水穿孔工事に対応しています。

SCS14製

- 弁箱、弁体をはじめとした主要部品にステンレス(SCS14)を採用することにより、下水から発生する硫化水素による腐食が最小限に抑えられ、錆の発生も抑制でき、耐久性も優れており長期間安心して使用して頂けます。

FCD製

- 内外ともエポキシ樹脂粉体塗装を施し、錆の発生を抑えます。

注意事項

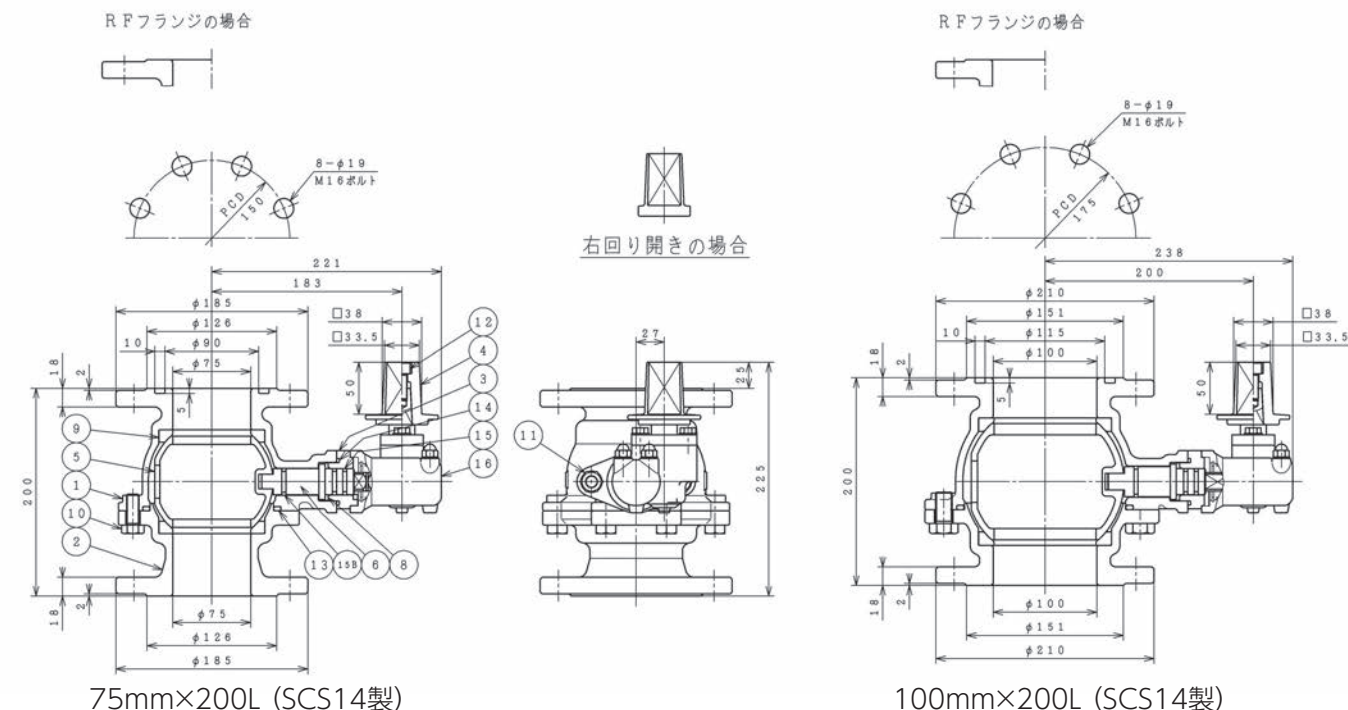
- 耐震性向上、ウォーターハンマーによるパッキン飛び出し防止の為、上面GFタイプを標準としています。



SCS14製 75mm×200L

FCD製 75mm×200L

参考図



部品リスト(呼び径75mm×200L SCS14製/FCD製)

1. 弁箱	SCS14/FCD450-10	10. 六角ボルト	SUS316/SUS304
2. 副弁箱	SCS14/FCD450-10	11. 植込ボルトナット平座金	SUS316/SUS304
3. グランド	SCS14	12. 六角穴付ボルト/六角穴付止めねじ	SUS304/SCM435
4. キャップ	SCS13/FCD450-10	13. Oリング	NBR
5. 弁体	SCS14	14. Oリング	NBR
6. 弁棒	SUS316	15. Oリング	NBR
8. スラストワッシャ	合成樹脂	15B. Oリング	NBR
9. 弁座	CR/PTFE	16. 減速機	—

図面番号・主要寸法

※記載の無い寸法は別途図面でご確認ください。

図面番号	本体	呼び径×面間 mm	呼び圧力	接合用ボルト Mサイズ(本/1面)	最長幅 mm	参考重量 kg
D49075232	SCS14製	75×200	7.5K	M16×65(4)	327	19
D49075322	SCS14製	75×200	10K	M16×65(8)	314	17
D49075501	SCS14製	75×200	16K	M20×65(8)	321	19
D49100112	SCS14製	100×200	7.5K	M16×65(4)	358	25
D49100212	SCS14製	100×200	10K	M16×65(8)	354	22
D76075153	FCD製	75×150	7.5K	M16×70(4)	329	18
D76075153	FCD製	75×200	7.5K	M16×70(4)	329	20
D83075223	FCD製	75×200	10K	M16×70(8)	321	17
D73075323	FCD製	75×200	16K	M20×70(8)	326	20
D76100142	FCD製	100×250	7.5K	M16×70(4)	359	30
D77100132	FCD製	100×250	10K	M16×70(8)	358	26
D73100322	FCD製	100×250	16K	M20×70(8)	354	30

※接合ボルトは相手配管のフランジ厚さや座金の有無、ガスケットの形状等により異なります。
 ※JIS及びJWWA規格において7.5KはRF形-RF形又はRF形-GF形、10K～20KはRF形-GF形の組み合わせで使用するとされています。(社)日本水道協会水道施設耐震工法指針には、耐震性の面から水密性に優れたRF形-GF形の組み合わせが望ましいとされています。



SUS BALL 補修弁

JWWA B 126水道用補修弁

SDJ形
価格表…29、30ページ

補修弁の要のボール弁体にキズに強いステンレス(SCS13)を採用したワンランク上の規格補修弁です。ステンレス製弁体のため、弁体の凍結破損を防止します。弁棒、グランド、ストッパー、レバー、ボルトにもステンレスを採用し、高い耐久性と耐食性が実現しました。

仕様

規格：JWWA B 126
呼び径：75mm(100~400L)、100mm(180~400L)
形式：ボール弁形、レバー式、キャップ式
使用流体：上水、工水、農水
塗装：内外面エポキシ樹脂粉体塗装
種類：2種(7.5K)、3種(10K)、4種(16K)
使用圧力：2種(7.5K)…0.75MPa、3種(10K)…1.0MPa、4種(16K)…1.6MPa
弁箱耐圧試験：2種(7.5K)…1.75MPa、3種(10K)…2.3MPa、4種(16K)…2.4MPa
弁座漏れ試験：2種(7.5K)…0.75MPa、3種(10K)…1.0MPa、4種(16K)…1.76MPa



取扱説明書
技術資料
CADデータ

特徴

- ・ステンレス(SCS13)製ボール弁体を採用することにより、弁体の砂噛み等によるキズの発生を抑え、弁座の漏れに対する抵抗力を高めています。
- ・弁棒・グランド・ストッパー・レバー・ボルトにも標準でステンレスを採用し、高い耐久性と耐食性が実現しました。
- ・弁棒の両サイドにあるリングが軸部への水の浸入を防ぐことにより、軸部での錆や腐食を抑えます。
- ・75mm×150L~、100mmはフルポートで各種不断水穿孔工事に対応しています。

注意事項

- ・御発注の際は、製品名称又はステンレス製ボール弁体の御指示を頂けますようお願いいたします。
- ・75mm×100L 7.5Kは六角ボルトで配管できない場合がございます。その際は、両ねじボルトナット(M16×85L)をご使用ください。
- ・耐震性向上、ウォーターハンマーによるパッキン飛び出し防止の為、上面GFタイプを標準としています。
- ・75mm×100L 10K・16K、75mm×180L・250L、100mm×180LはJWWA B 126標準品です。

オプション

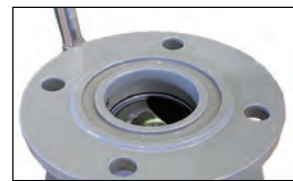
クワガタ(ホック)レバー、5種(20K)(75mm×100L、75mm×200L、100mm×250L)



レバー式



キャップ式

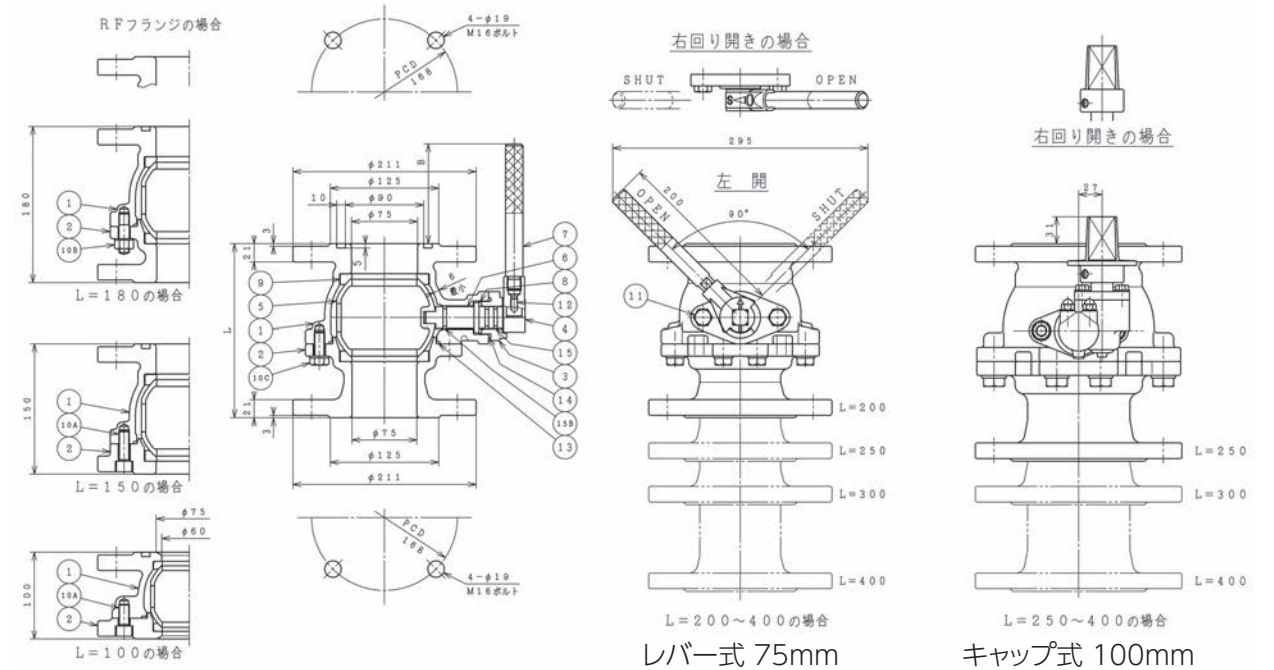


安心のステンレス製ボール弁体。標準の上面GFタイプ。



弁棒・グランド・ストッパー・レバー・ボルトにもステンレスを採用しています。

参考図



部品リスト(レバー式 呼び径75mm)

1. 弁箱	FCD450-10	10A. 六角穴付ボルト	SUS304
2. 副弁箱	FCD450-10	10B. 植込ボルトナット平座金	SUS304
3. グランド	SCS13	10C. 六角ボルト平座金	SUS304
4. ストッパー	SCS13	11. 六角ボルト	SUS304
5. 弁体	SCS13	12. 六角穴付止めねじ	SUS304
6. 弁棒	SUS304	13. Oリング	NBR
7. レバーハンドル	SUS304	14. Oリング	NBR
8. スラストワッシャ	合成樹脂	15. Oリング	NBR
9. 弁座	CR/PTFE	15B. Oリング	NBR

図面番号・主要寸法 ※記載の無い寸法は別途図面でご確認ください。

図面番号	図面番号		呼び径×面間mm	呼び圧力	接合用ボルトMサイズ(本/1面)	最長幅mm	参考質量kg		最長幅mm	参考質量kg	
	レバー式	キャップ式					レバー式	キャップ式		レバー式	キャップ式
D66075232	D76075152		75×100	7.5K	M16×70(4)	295	14		319	16	
D23075712	D24075342		75×100	10K	M16☆	295	16		306	18	
D23075812	D24075432		75×100	16K	M16☆	295	17		313	19	
D66075232	D76075152		75×150	7.5K	M16×70(4)	295	16		329	18	
D66075232	D76075152		75×180	7.5K	M16×70(4)	295	17		329	19	
D66075232	D76075152		75×200	7.5K	M16×70(4)	295	18		329	20	
D62075422	D72075322		75×200	10K	M16×70(8)	295	17		316	19	
D63075422	D73075322		75×200	16K	M20×70(8)	295	18		326	20	
D66075232	D76075152		75×250	7.5K	M16×70(4)	295	19		329	21	
D66075232	D76075152		75×300	7.5K	M16×70(4)	295	20		329	22	
D66075232	D76075152		75×400	7.5K	M16×70(4)	295	22		329	24	
D66100221	D76100141		100×180	7.5K	M16×70(4)	301	25		359	27	
D66100221	D76100141		100×200	7.5K	M16×70(4)	301	26		359	28	
D66100221	D76100141		100×250	7.5K	M16×70(4)	301	28		359	30	
D67100221	D77100131		100×250	10K	M16×70(8)	300	24		358	26	
D63100411	D73100321		100×250	16K	M20×70(8)	296	28		354	30	
D66100221	D76100141		100×300	7.5K	M16×70(4)	301	30		359	32	
D66100221	D76100141		100×400	7.5K	M16×70(4)	301	32		359	34	

※接合ボルトは相手配管のフランジ厚さや座金の有無、ガスケットの形状等により異なります。
※JIS及びJWWA規格において7.5KはRF形-RF形又はRF形-GF形、10K~20KはRF形-GF形の組み合わせで使用するとされています。(社)日本水道協会水道施設耐震工法指針には、耐震性の面から水密性に優れたRF形-GF形の組み合わせが望ましいとされています。
☆75mm×100L 10K・16Kには、製品に接合用植込ボルトナットが付属しています。



SUS BALL 補修弁 呼び径150-200mm

準JWWA B 126水道用補修弁

SDT形

価格表…29、30ページ

補修弁の要のボール弁体にキズに強いステンレス(SCS13)を採用した呼び径150mm、200mmの補修弁です。ステンレス製弁体のため、弁体の凍結破損を防止します。弁棒・グランド・ストッパー・レバー・ボルトにもステンレスを採用し、高い耐久性と耐食性が実現しました。

仕様

規格：準JWWA B 126
呼び径：150mm(280L※2種のみ)(300L)、200mm(360L)
形式：ボール弁形、レバー式、キャップ式
使用流体：上水、工水、農水
塗装：内外面エポキシ樹脂粉体塗装
種類：2種(7.5K)、3種(10K)
使用圧力：2種(7.5K)…0.75MPa、3種(10K)…1.0MPa
弁箱耐圧試験：2種(7.5K)…1.75MPa、3種(10K)…2.3MPa
弁座漏れ試験：2種(7.5K)…0.75MPa、3種(10K)…1.0MPa



取扱説明書
技術資料
CADデータ

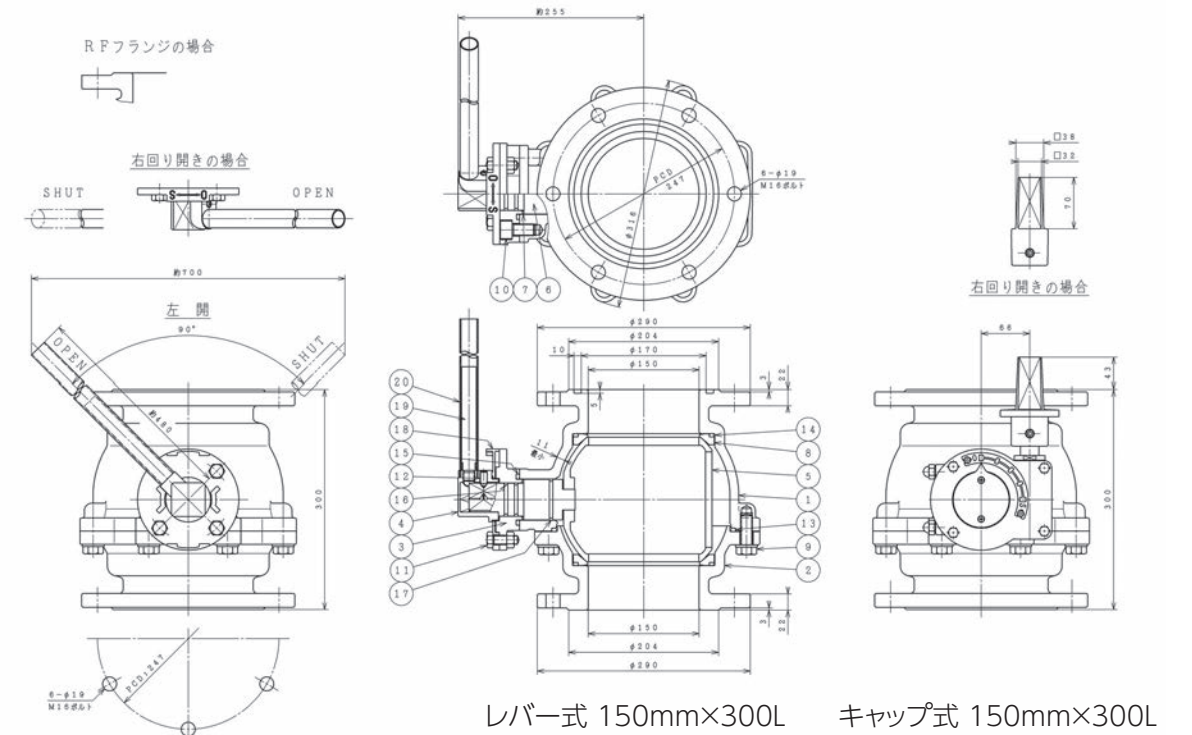
特徴

- 150mm、200mmの急速空気弁の補修弁として使用でき、空気弁室の小型化が可能です。
- ステンレス(SCS13)製ボール弁体を採用することにより、弁体の砂噛み等によるキズの発生を抑え、弁座の漏れに対する抵抗力を高めています。
- 弁棒・グランド・ストッパー・レバー・ボルトにも標準でステンレスを採用し、高い耐久性と耐食性が実現しました。
- 弁棒の両サイドにあるリングが軸部への水の浸入を防ぐことにより、軸部での錆や腐食を抑えます。
- 東京都水道局仕様書に対応しています。

注意事項

- 耐震性向上、ウォーターハンマーによるパッキン飛び出し防止の為、上面GFタイプを標準としています。

参考図



部品リスト(レバー式)

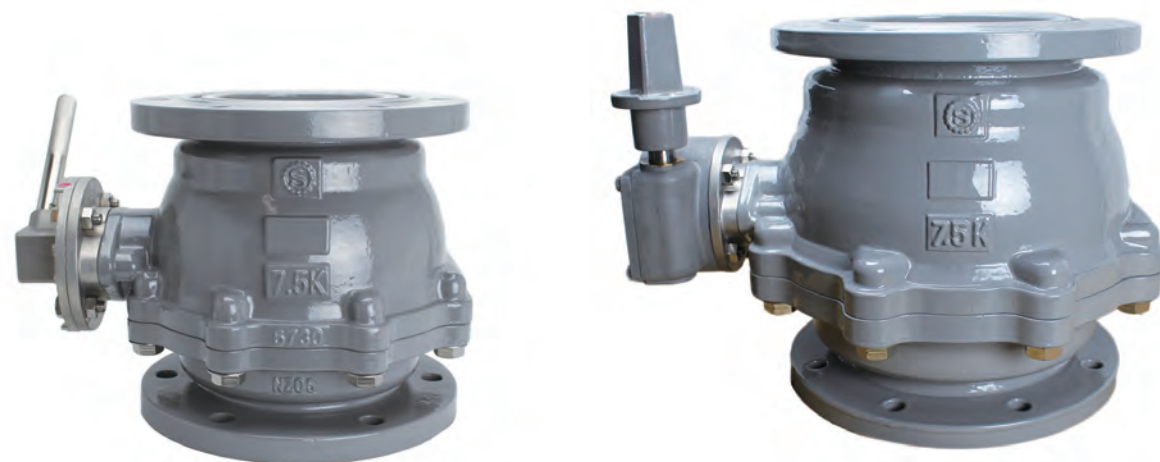
1. 弁箱	FCD450-10	11. 六角ボルトナット	SUS304
2. 副弁箱	FCD450-10	12. 六角穴付止めねじ	SUS304
3. グランド	SCS13	13. Oリング	NBR
4. ストッパー	SCS13	14. Oリング	NBR
5. 弁体	SCS13	15. Oリング	NBR
6. 弁棒	SUS304	16. Oリング	NBR
7. スラストワッシャ	合成樹脂	17. Oリング	NBR
8. 弁座	PTFE	18. O-Sプレート	SCS13
9. 六角ボルト平座金	SUS304	19. ハンドル元	SUS304
10. 六角穴付ボルト	SUS304	20. 脱着レバーハンドル	SUS304

図面番号・主要寸法

※記載の無い寸法は別途図面でご確認ください。

図面番号	タイプ	呼び径×面間 mm	呼び圧力	接合用ボルト Mサイズ(本/1面)	最長幅 mm	参考質量 kg
D66150121	レバー式	150×280	7.5K	M16×75(6)	700	49
D66150211	レバー式	150×300	7.5K	M16×75(6)	700	52
D67150211	レバー式	150×300	10K	M20×75(8)	700	51
D66200121	レバー式	200×360	7.5K	M16×75(8)	925	94
D67200121	レバー式	200×360	10K	M20×75(12)	925	91
D76150122	キャップ式	150×280	7.5K	M16×75(6)	438	54
D76150201	キャップ式	150×300	7.5K	M16×75(6)	438	57
D77150211	キャップ式	150×300	10K	M20×75(8)	438	56
D76200122	キャップ式	200×360	7.5K	M16×75(8)	522	99
D77200122	キャップ式	200×360	10K	M20×75(12)	522	96

※接合ボルトは相手配管のフランジ厚さや座金の有無、ガスケットの形状等により異なります。
 ※JIS及びJWWA規格において7.5KはRF形-RF形又はRF形-GF形、10K～20KはRF形-GF形の組み合わせで使用するとされています。(社)日本水道協会水道施設耐震工法指針には、耐震性の面から水密性に優れたRF形-GF形の組み合わせが望ましいとされています。



レバー式 150mm

キャップ式 200mm



補修弁

JWWA B 126水道用補修弁

SDJ形

価格表…29、30ページ

JWWA B 126規格に適合した水道用補修弁です。
弁棒・グランド・ストッパー・レバー・ボルトにステンレスを採用し、高い耐久性と耐食性が実現しました。

仕様

- 規格：JWWA B 126
- 呼び径：75mm(100~400L)
- 形式：ボール弁形、レバー式、キャップ式
- 使用流体：上水、工水、農水
- 塗装：内外面エポキシ樹脂粉体塗装
- 種類：2種(7.5K)、3種(10K)、4種(16K)
- 使用圧力：2種(7.5K)…0.75MPa、3種(10K)…1.0MPa、4種(16K)…1.6MPa
- 弁箱耐圧試験：2種(7.5K)…1.75MPa、3種(10K)…2.3MPa、4種(16K)…2.4MPa
- 弁座漏れ試験：2種(7.5K)…0.75MPa、3種(10K)…1.0MPa、4種(16K)…1.76MPa



取扱説明書
技術資料
CADデータ

特徴

- 弁棒・グランド・ストッパー・レバー・ボルトに標準でステンレスを採用し、高い耐久性と耐食性が実現しました。
- 弁棒の両サイドにあるリングが軸部への水の浸入を防ぐことにより、軸部での錆や腐食を抑えます。
- 幅広い面間のラインアップで様々な埋設高さに対応します。
- 75mm×150L~400Lはフルポートで各種不断水穿孔工事に対応しています。

注意事項

- 75mm×100L 7.5Kは六角ボルトで配管できない場合がございます。その際は、両ねじボルトナット(M16×85L)をご使用ください。
- 耐震性向上、ウォーターハンマーによるパッキン飛び出し防止の為、上面GFタイプを標準としています。
- 75mm×100L 10K・16K、75mm×180L・250LはJWWA B 126準拠品です。

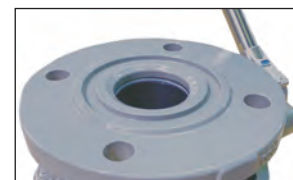
オプション

クワガタ(ホック)レバー、5種(20K)(75mm×100L、75mm×200L)



レバー式

キャップ式

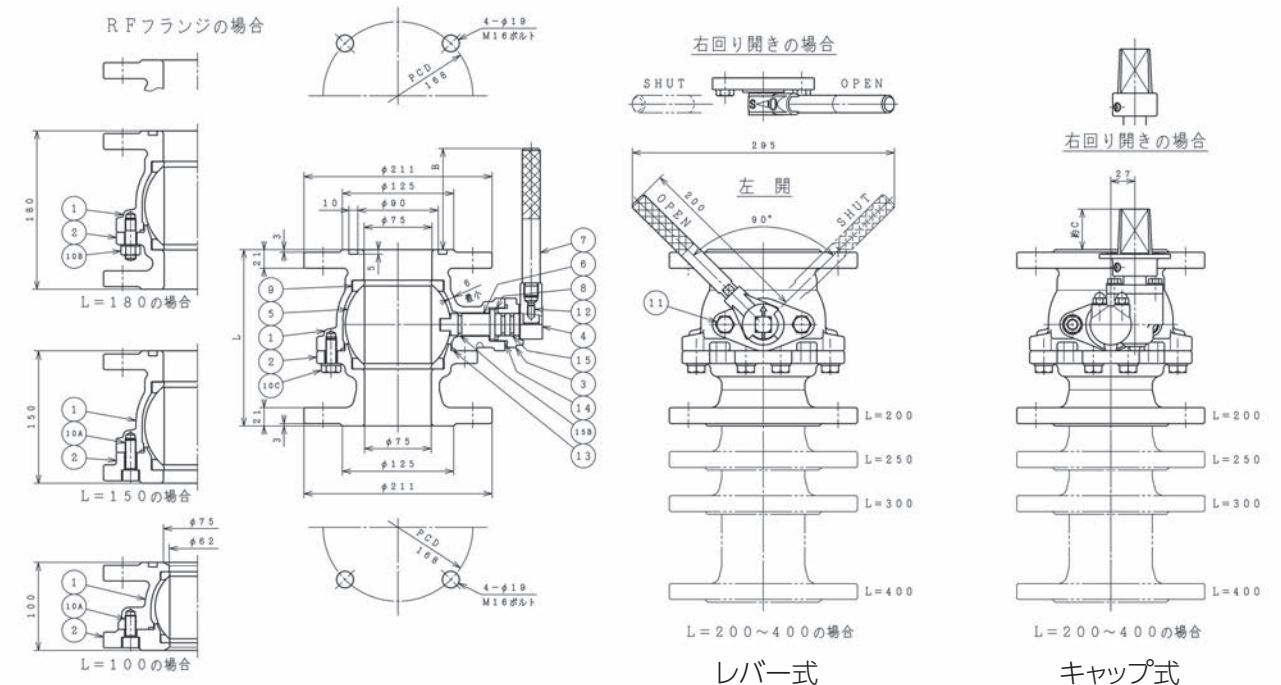


標準の上面GFタイプ



弁棒・グランド・ストッパー・レバー・ボルトにステンレスを採用しています。

参考図



部品リスト(レバー式)

1. 弁箱	FCD450-10	10A. 六角穴付ボルト	SUS304
2. 副弁箱	FCD450-10	10B. 植込ボルトナット平座金	SUS304
3. グランド	SCS13	10C. 六角ボルト平座金	SUS304
4. ストッパー	SCS13	11. 六角ボルト	SUS304
5. 弁体	ABS樹脂	12. 六角穴付止めねじ	SUS304
6. 弁棒	SUS304	13. Oリング	NBR
7. レバーハンドル	SUS304	14. Oリング	NBR
8. スラストワッシャ	合成樹脂	15. Oリング	NBR
9. 弁座	CR/PTFE	15B. Oリング	NBR

図面番号・主要寸法

※記載の無い寸法は別途図面でご確認ください。

レバー式	図面番号	呼び径×面間 mm	呼び圧力	接合用ボルト Mサイズ(本/1面)	最長幅mm レバー式	参考質量kg レバー式	最長幅mm キャップ式	参考質量kg キャップ式
	D66075231	D76075151	75×100	7.5K	M16×70(4)	295	14	319
	D23075711	D24075341	75×100	10K	—☆	295	16	306
	D23075811	D24075431	75×100	16K	—☆	295	17	313
	D66075231	D76075151	75×150	7.5K	M16×70(4)	295	16	329
	D66075231	D76075151	75×180	7.5K	M16×70(4)	295	17	329
	D66075231	D76075151	75×200	7.5K	M16×70(4)	295	18	329
	D62075421	D72075321	75×200	10K	M16×70(8)	295	17	316
	D63075421	D73075321	75×200	16K	M20×70(8)	295	18	326
	D66075231	D76075151	75×250	7.5K	M16×70(4)	295	19	329
	D66075231	D76075151	75×300	7.5K	M16×70(4)	295	20	329
	D66075231	D76075151	75×400	7.5K	M16×70(4)	295	22	329

※接合ボルトは相手配管のフランジ厚さや座金の有無、ガスケットの形状等により異なります。
 ※JIS及びJWWA規格において7.5KはRF形-RF形又はRF形-GF形、10K~20KはRF形-GF形の組み合わせで使用するとされています。(社)日本水道協会水道施設耐震工法指針には、耐震性の面から水密性に優れたRF形-GF形の組み合わせが望ましいとされています。

☆75mm×100L 10K・16Kには、製品に接合用植込ボルトナットが付属しています。



異径補修弁ステップ

準JWWA B 126水道用補修弁

価格表…29、30ページ

上面フランジが呼び径75mm、下面フランジが呼び径100mmで、100mmの立上管に75mmの消火栓や空気弁を設置するのに最適な異径補修弁です。

仕様

- 規格：準JWWA B 126
- 呼び径：75mm(フランジ上面75mm×下面100mm×150L)
- 形式：ボール弁形、レバー式、キャップ式
- 使用流体：上水、工水、農水
- 塗装：内外面エポキシ樹脂粉体塗装
- 種類：2種(7.5K)
- 使用圧力：0.75MPa
- 弁箱耐圧試験：1.75MPa
- 弁座漏れ試験：0.75MPa



取扱説明書
技術資料
CADデータ

特徴

- JWWA B 126規格に準拠した安心の補修弁です。
- 上面フランジが75mm、下面フランジが100mmとなっており、既設の双口消火栓を単口消火栓に変更したい時、双口空気弁100mmを急速空気弁75mmに変更したい時に最適です。
- ステンレス(SCS13)製ボール弁体を採用することにより、弁体の砂噛み等によるキズの発生を抑え、弁座の漏れに対する抵抗力を高めています。
- 弁棒・グランド・ストッパー・レバー・ボルトにも標準でステンレスを採用し、高い耐久性と耐食性が実現しました。
- 内外ともエポキシ樹脂粉体塗装を施し、錆の発生を抑えます。

注意事項

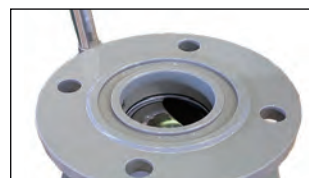
- 耐震性向上、ウォーターハンマーによるパッキン飛び出し防止の為、上面GFタイプを標準としています。

オプション

クワガタ(ホック)レバー



レバー式

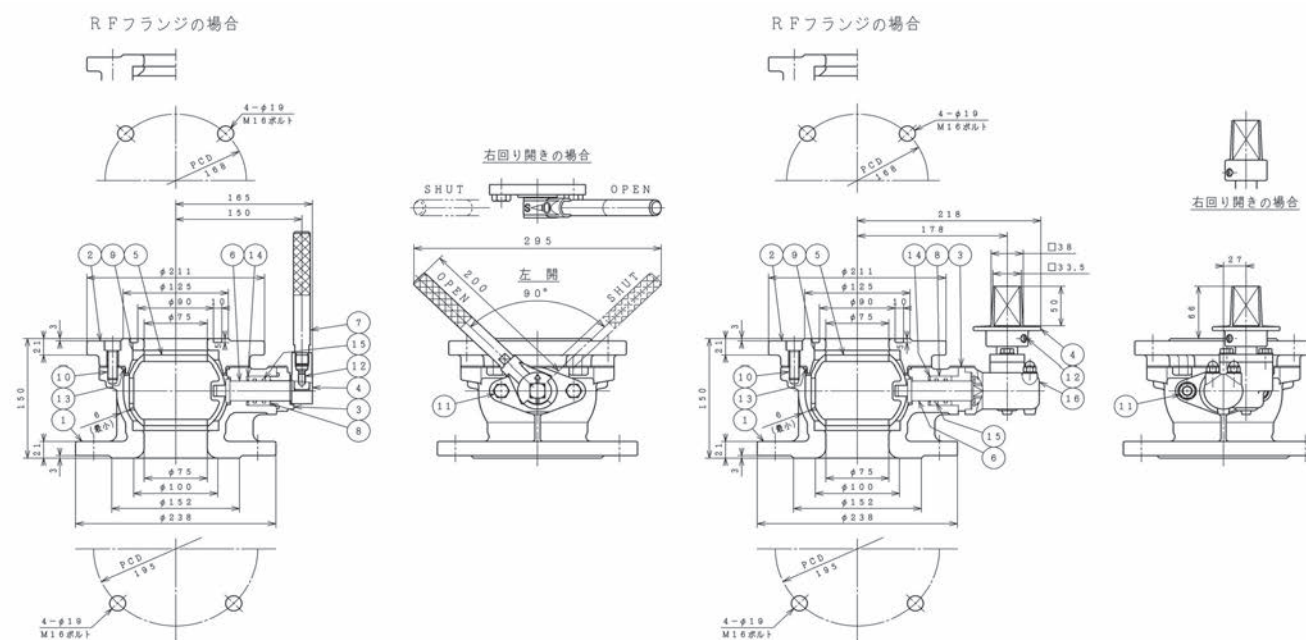


安心のステンレス製ボール弁体。標準の上面GFタイプ。



弁棒・グランド・ストッパー・レバー・ボルトにもステンレスを採用しています。

参考図



レバー式

キャップ式

部品リスト(レバー式)

1. 弁箱	FCD450-10	9. 弁座	CR/PTFE
2. 副弁箱	FCD450-10	10. 六角穴付ボルト	SUS304
3. グランド	SCS13	11. 六角ボルト	SUS304
4. ストッパー	SCS13	12. 六角穴付止めねじ	SUS304
5. 弁体	SCS13	13. Oリング	NBR
6. 弁棒	SUS403	14. Oリング	NBR
7. レバーハンドル	SUS304	15. Oリング	NBR
8. Oリングブッシュ	合成樹脂		

図面番号・主要寸法

※記載の無い寸法は別途図面でご確認ください。

図面番号	タイプ	呼び径(上面×下面)×面間 mm	呼び圧力	接合用ボルト Mサイズ(本/1面)	最長幅 mm	参考重量 kg
D61075712	レバー式	75×100×150	7.5K	M16×70(4)	295	18
D71075612	キャップ式	75×100×150	7.5K	M16×70(4)	337	20

※接合ボルトは相手配管のフランジ厚さや座金の有無、ガスケットの形状等により異なります。
 ※JIS及びJWWA規格において7.5KはRF形-RF形又はRF形-GF形、10K～20KはRF形-GF形の組み合わせで使用するとされています。(社)日本水道協会水道施設耐震工法指針には、耐震性の面から水密性に優れたRF形-GF形の組み合わせが望ましいとされています。



レバー補修弁 50

準JWWA B 126水道用補修弁

CDY形
価格表…30ページ

JIS 50mmフランジに接続可能な、JWWA B 126規格に準拠した水道用補修弁です。
キャメル50(地下式排水栓50mm)、急速空気弁呼び径25mm(フランジ50mm)に対応しています。

仕様

規格：準JWWA B 126
呼び径：50mm(100L、150L)
形式：ボール弁形、レバー式
使用流体：上水、工水、農水
塗装：内外面エポキシ樹脂粉体塗装
種類：2種(7.5K)、3種(10K)
使用圧力：2種(7.5K)…0.75MPa、3種(10K)…1.0MPa
弁箱耐圧試験：2種(7.5K)…1.75MPa、3種(10K)…2.3MPa
弁座漏れ試験：2種(7.5K)…0.75MPa、3種(10K)…1.0MPa



取扱説明書
技術資料
CADデータ

特徴

- ・JWWA B 126規格に準拠した安心の補修弁です。
- ・JIS 50mmのフランジに接続できます。
- ・キャメル50(地下式排水栓50mm)等と合わせてご使用頂けます。

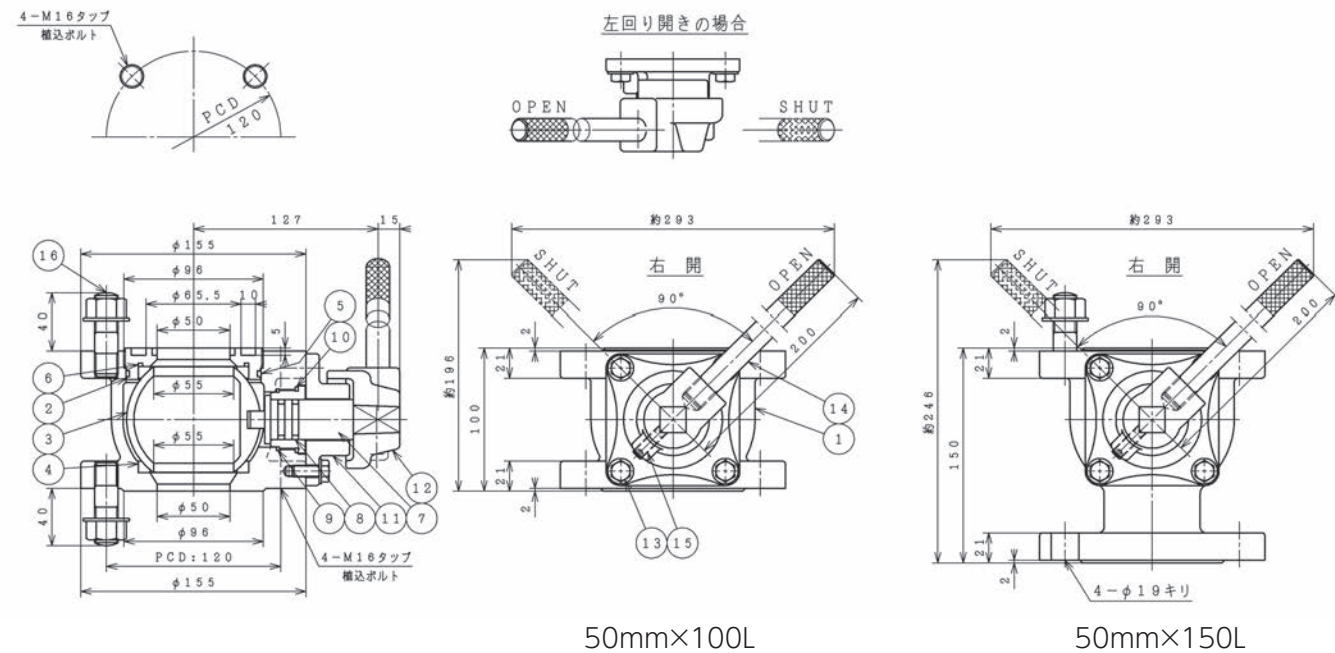
注意事項

- ・上面GF/下面RFのみとなります。
- ・50mm×100L(上下面フランジ)、50mm×150L(上面フランジ)は接合用植込ボルトナットが付属しています。



50mm×150L

参考図



部品リスト(呼び径50mm×100L)

1. 弁箱	FCD450-10	9. 軸受	C3604
2. 弁座受け	C3771	10. Oリング	NBR
3. 弁体	CAC406	11. ストップ	FCD450-10
4. 弁座	PTFE	12. キャップ	FCD450-10
5. Oリング	NBR	13. 六角ボルト・座金	SUS304
6. Oリング	NBR	14. レバーハンドル	SUS403
7. 弁棒	SUS304又はC3771	15. 六角穴付止めねじ	SUS304
8. Oリング	NBR	16. 植込ボルト・ナット・座金	SUS304

図面番号・主要寸法

※記載の無い寸法は別途図面でご確認ください。

図面番号	呼び径×面間 mm	呼び圧力	接合用ボルト Mサイズ(本)	最長幅 mm	参考重量 kg
D84050111	50×100	7.5K	—☆1	293	10
D84050311	50×150	7.5K	M16×70(4/下面のみ)☆2	293	11
D84050411	50×150	10K	M16×70(4/下面のみ)☆2	293	11

※接合ボルトは相手配管のフランジ厚さや座金の有無、ガスケットの形状等により異なります。
※JIS及びJWWA規格において7.5KはRF形-RF形又はRF形-GF形、10K～20KはRF形-GF形の組み合わせで使用するとされています。(社)日本水道協会水道施設耐震工法指針には、耐震性の面から水密性に優れたRF形-GF形の組み合わせが望ましいとされています。

☆1 50mm×100Lには、製品に接合用植込ボルトナットが付属しています。
☆2 50mm×150Lには、上面フランジに接合用植込ボルトナットが付属しています。



弁体収納式地下式排水栓キャメル50
(50mm)



水撃防止形空気弁ダイナミックエア
(50mm フランジ形)



トルクリミッター

キャップ用過トルク防止ユニット

価格表…34ページ



トルクリミッターは、バルブの破損や弁棒の曲がり、めねじこまの損傷を起こさない適切な締め込みトルクを知り、バルブの破損を防ぐことをサポートする製品です。作業者のトレーニング用として、また実作業での製品の破損防止に活用いただけます。



仕様

設定トルク： 50、100、150、200 N・m(左右両開き対応)

材質： ステンレス(SCS13)製

塗装： 無塗装

参考質量： 約3Kg



取扱説明書
技術資料

特徴

- 仕切弁や消火栓等のバルブは、開閉の際の過度なトルクが原因で、バルブの破損・弁棒のまがり・めねじこまの破損が発生する場合があります。
トルクリミッターは、開閉作業の際に対象バルブに必要以上のトルクがかからないよう、設定トルクを超えると空回り(スリップ)し、バルブの負担になる過度なトルクを無効化します。空回りの際の本器はカチカチとクリック動作で回るので、トルクがかけられた事が容易に判断できます。
- 本体はステンレス(SCS13)製のため、耐久性と耐食性に優れ、長期間安心してご使用いただけます。
- 10000回の空回り(スリップ)作動が使用可能な回数を目安になります。
使用可能回数を超過した際、ばねの疲労によりリミッターの作動トルクが低下致します。その際は、ばねの交換修理にて対応致します。(有償対応)

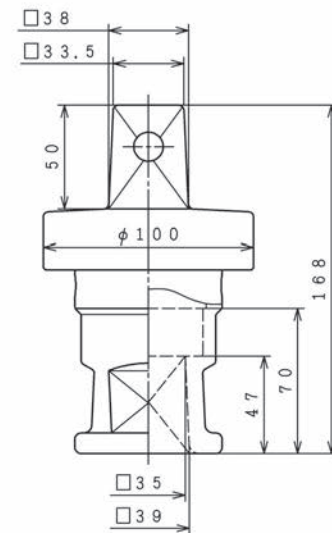
オプション

Tハンドルセット品

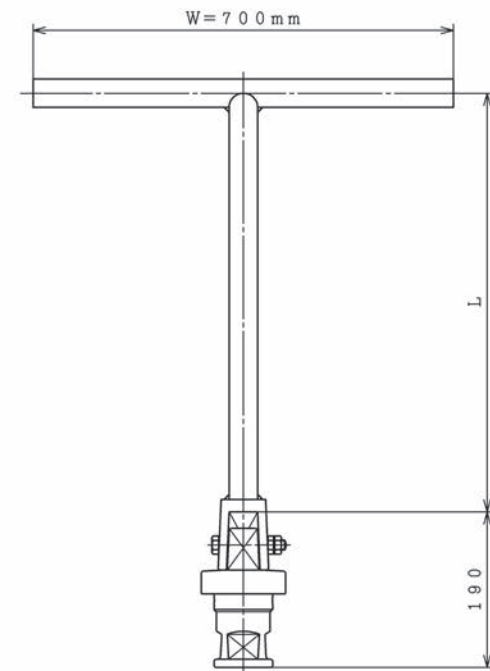


Tハンドルセット品

参考図



トルクリミッター本体



Tハンドル接続図

各バルブの強度及び最大機能試験トルクとトルクリミッターの設定トルク

製品の種類	呼び径	強度試験トルク (N・m)	最大機能試験トルク (N・m)	トルクリミッターの設定トルク(N・m)
ソフトシール仕切弁 (JWWA B 120) 2種 (7.5K)	50	180	42	50 ・ 100 ・ 150 ・ 200
	75	225	53	
	100	300	70	
	125	375	88	
	150	450	105	
ソフトシール仕切弁 (JWWA B 120) 3種 (10K) メタルシート仕切弁 (JWWA B 122) 2種 (7.5K) 3種 (10K)	50	180	60	
	75	225	75	
	100	300	100	
	125	375	125	
	150	450	150	
ボール式消火栓 (JWWA B 135)	75	159	53	
	75	159	53	
地下式消火栓 (JWWA B 103) キャップ式補修弁 (JWWA B 126)	75	159	53	
	100	210	70	

※ご注文頂く際は、目的や必要に応じた設定トルクのトルクリミッターをご指示ください。
 ※強度試験トルクとは、それ以上のトルクを掛けると破損する恐れがあるトルクです。
 ※最大機能試験トルクとは、規格で定められた、バルブの円滑な操作が可能であるトルクの最大値(全開・全閉状態となるトルク)です。



スーパーマキシ Supa-Maxi (異種管継手)

AVKユニバーサルジョイント AVK International社(デンマーク)製

価格表...35ページ



柔軟性のあるブラケットで構成されたSupaGrip止水サポートシステムにより、鋳鉄管・ポリエチレン管・塩ビ管・石綿管・鋼管・ステンレス鋼管などの外径の異なった様々な管種に対応した異種管継手です。



仕様

- 呼び寸法：50mm～600mm
- 形式：ストレート(同径継手)、ステップ(異径継手)、エンドキャップ(管帽)
- 使用流体：農水、下水、工水、その他
- 塗装：内外面エポキシ樹脂粉体塗装
- 対応圧力：PN16(4種16K相当)
- 対応管種：鋳鉄管・ポリエチレン管・塩ビ管・石綿管・鋼管・ステンレス鋼管等
- ※水道配水用ポリエチレン管(JWWA規格)にご使用の際は必ずインナーコアをご使用ください。
- ※建築設備用ポリエチレン管(PWA規格)には使用できません。
- ※石綿管にはエンドキャップを使用しないでください。



取扱説明書
技術資料

特徴

- 独自の伸縮機能付ブラケットで、異なった外径の様々な管種に対応するため、緊急の漏水、災害時の復旧資材として最適です。
- 各サイドに最大±4°の可とう性を持っています。
- 安心の抜け出し防止機能付です。
- 常設の保護キャップにより施工時や作業時に砂などの異物からボルトを保護します。
- 呼び寸法100～600mmは、つり上げ用フック穴付です。
- エンドキャップには排水等に使える1 1/4インチのプラグが付いています。

オプション

水道配水用ポリエチレン管(JWWA規格)用インナーコア

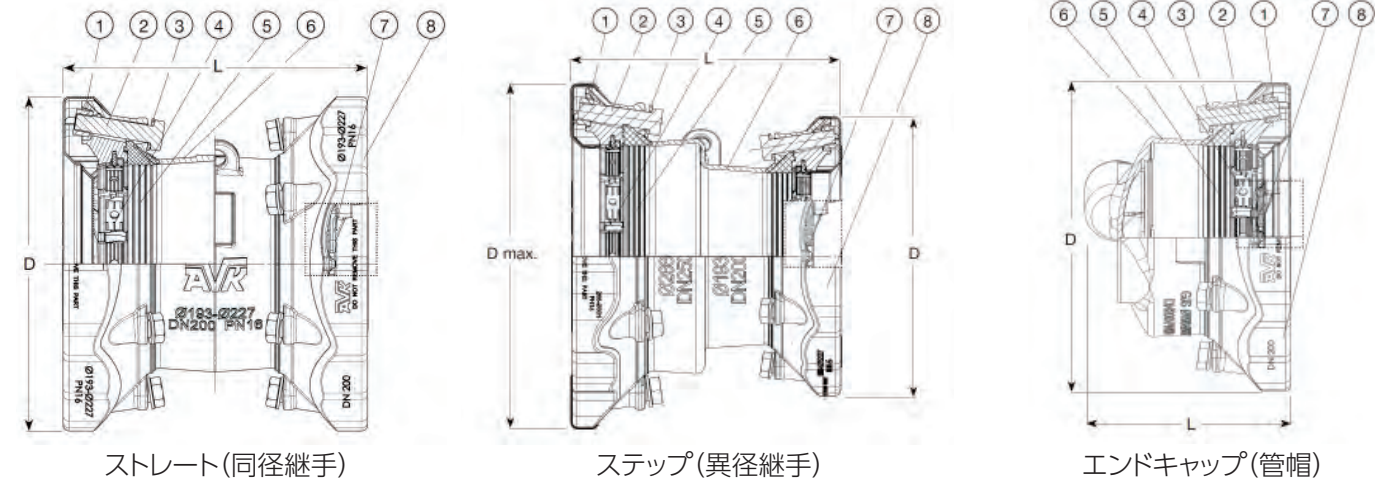


ストレート(同径継手)

ステップ(異径継手)

エンドキャップ(管帽)

参考図



ストレート(同径継手)

ステップ(異径継手)

エンドキャップ(管帽)

部品リスト

1. ナット	ステンレス(焼付防止処理付)	5. ガasket	EPDM
2. ボルト	ステンレス(焼付防止処理付)	6. スリーブ	ダクタイル鋳鉄
3. ワッシャ	ステンレス	7. ブラケット	鋳鋼
4. グリップセグメント	青銅鋳物/硬質ステンレス	8. 保護キャップ	ポリエチレン

主要寸法 ※ストレート→(ス)、エンドキャップ(エ)

タイプ	呼び寸法 mm	接続可能な管外径 mm	D mm	L(ス) mm	L(エ) mm	参考質量(ス) kg	参考質量(エ) kg
ストレート・エンドキャップ	50	48-71	200	255	195	6	4
ストレート・エンドキャップ	65	69-91	226	265	218	7	5
ストレート・エンドキャップ	80	82-106	235	268	220	7.5	5.5
ストレート・エンドキャップ	100	104-133	268	289	230	11	8
ストレート・エンドキャップ	125	132-159	285	277	220	13	9
ストレート・エンドキャップ	150	159-188	340	314	238	16	11
ストレート・エンドキャップ	200	193-227	389	354	259	25	16
ストレート・エンドキャップ	225	224-257	437	390	277	37	19
ストレート・エンドキャップ	250	266-301	476	381	272	35	22
ストレート・エンドキャップ	300	314-356	545	438	300	45	29
ストレート・エンドキャップ	350	352-396	612	513	350	114	65
ストレート・エンドキャップ	400	392-442	661	526	315	107	58
ストレート	450	448-510	740	767	—	177	—
ストレート	500	498-552	772	769	—	201	—
ストレート	600	604-652	872	767	—	241	—
タイプ	呼び寸法 mm	接続可能な管外径 mm	D mm	D max. mm	L mm	参考質量 kg	
ステップ	50-65	48-71	69-91	200	226	294	6.5
ステップ	50-80	48-71	82-106	200	235	296	7
ステップ	65-80	69-91	82-106	226	235	294	7.5
ステップ	80-100	82-106	104-133	235	268	305	10
ステップ	100-125	104-133	132-159	268	285	305	13
ステップ	100-150	104-133	159-188	268	340	322	14
ステップ	125-150	132-159	159-188	285	340	321	15
ステップ	150-200	159-188	193-227	340	389	356	21
ステップ	150-225	159-188	224-257	340	437	374	27
ステップ	200-225	193-227	224-257	389	437	389	32
ステップ	200-250	193-227	266-301	389	476	386	32
ステップ	225-250	224-257	266-301	437	476	396	36
ステップ	250-300	266-301	314-356	476	545	437	42

オプション



水道配水用ポリエチレン管(JWWA規格)用インナーコア

その他

その他