

取扱説明書

名称：エクセルソフト仕切弁 SRF 形
JWWA B 120 水道用ソフトシール仕切弁

承認	審査	作成	作成日	2024年2月1日	
有田	山本	波多野	技術文書 番号	TE仕R001 ⁻⁸	
 MEMBER OF THE AVR GROUP 清水工業株式会社				枚数	全 28 枚 (表紙含)

はじめに

このたびは、**エクセルソフト仕切弁 SRF 形**（以下「エクセルソフト」と表記します）をご採用くださいます。誠にありがとうございます。

本書は、お客様にバルブを正しく安全にお使いいただくための取扱いについて、説明してあります。

お使いの前に、必ずお読みいただき、お読みになったあとも大切に保管してください。

警告表示

警告

取扱いを誤ると、使用者が死亡または重傷を負う可能性が想定される場合。

注意

取扱いを誤ると、使用者が傷害を負う危険が想定される場合、および物的損害のみの発生が想定される場合。

本取扱説明書について

- 内容についてご不審な点や、お気づきのことがありましたら巻末の窓口へ、ご連絡ください。
- 内容は予告なく変更する場合があります。

エクセルソフト仕切弁 SRF 形を 正しく安全にご使用いただくために

安全上のご注意

お使いの前に、この「注意事項」をお読みのうえ安全に取扱ってください。

受取り・運搬・保管時

⚠ 注意 … 落下などによる事故防止

- バルブの吊りあげ、玉掛けは、質量（重量）を確認のうえ行い、吊荷の下に立ち入らないなど、安全に十分注意して作業してください。
- ダンボール梱包の製品は、水に濡れると梱包強度が低下することがありますので、保管・取扱いには十分注意してください。

これらの注意を怠ると、傷害事故の生ずるおそれがあります。

据付・試運転時

⚠ 注意 … 落下・転落による事故防止

- バルブの吊りあげ、玉掛けは、質量（重量）を確認のうえ行い、吊荷の下に立ち入らないなど、安全に十分注意して作業してください。
- 作業を行うときは、足場の安全を確保し、不安定な管の上などでの行為は避けてください。

これらの注意を怠ると、傷害事故の生ずるおそれがあります。

⚠ 注意 … 感電事故防止（電動式）

- 結線作業を行うときは、湿気や水分などによる絶縁不良のないことを確認してください。
- アースの結線は確実に行ってください。

これらの注意を怠ると、感電事故の生ずるおそれがあります。

⚠ 注意 … 傷害事故防止（電動式）

- インターロックの結線は、確実に行ってください。
- 作業時は、電源操作者との連絡を確実に行ってください。

これらの注意を怠ると、感電事故の生ずるおそれがあります。

維持管理時

⚠ 警告 … 酸欠などによる事故防止

- 弁室や管内に入るときは、必ず酸素濃度を測定するとともに、臭気に注意してください。また、これらの場所で作業を行うときは、常に換気に気をつけてください。
- 塗装作業を行うときは、常に火気および換気に気をつけてください。

これらの注意を怠ると、人身事故（死亡事故）の発生するおそれがあります。

⚠ 警告 … 誤操作による事故防止

- 弁内部の点検で管内に入るときは、操作責任者との連絡を確実に行ってください。

これらの注意を怠ると、人身事故（死亡事故）の発生するおそれがあります。

⚠ 注意 … 傷害事故防止

- 作業を行うときは、足場の安全を確保し、不安定な管の上などでの行為は避けてください。
- 弁本体部品の分解作業は、管内に圧力の無いことを確認してから行ってください。

これらの注意を怠ると、傷害事故の生ずるおそれがあります。

⚠ 注意 … 感電事故防止（電動式）

- 作業を行うときは、湿気や水分などによる絶縁不良のないことを確認してください。

これらの注意を怠ると、感電事故の生ずるおそれがあります。

正しい使い方

正しい用途

☆エクセルソフトは、主に上水・工水・農水・下水の管路に据付され、流体の遮断に使用されるバルブです。

☆JWWA B 120にもとづき、設計製作された製品です。

正しい運転

☞ 7. 試運転 (P12)

☞ 8.1 正しい運転方法 (P15)

☞ 標準仕様 (巻末)

☆適正な圧力範囲で使ってください。

圧力クラスにより3種類あります。
2種:7.5K 3種:10K 4種:16K

☆止水には無理な締め込みは不要です。

☆ON-OFF遮断運転が原則です。

絞り運転は、騒音・振動の元になりバルブの寿命をはやめることがあります。

☆据付姿勢は立形が原則です。

立形以外では、止水性能が低下することがあります。

⚠ ふだんのご注意

不用意にさわらないでください。

☆バルブには圧力がかかっています。

☆露出した弁棒、スピンドル部は回転したり、上下に動きます。
まきこまれないようにしてください。

☆電動式

- 離れた場所より操作され、突然に運転がはじまりますので注意してください。
- バルブが動いているときに、電動または手動への操作切換は、しないでください。
- スイッチカバーは確実に閉めてください。

維持管理を忘れずに

☞ 8.2点検 (P16~P20)

点検・手入れが大切です。

☆日常点検をしますと万全です。

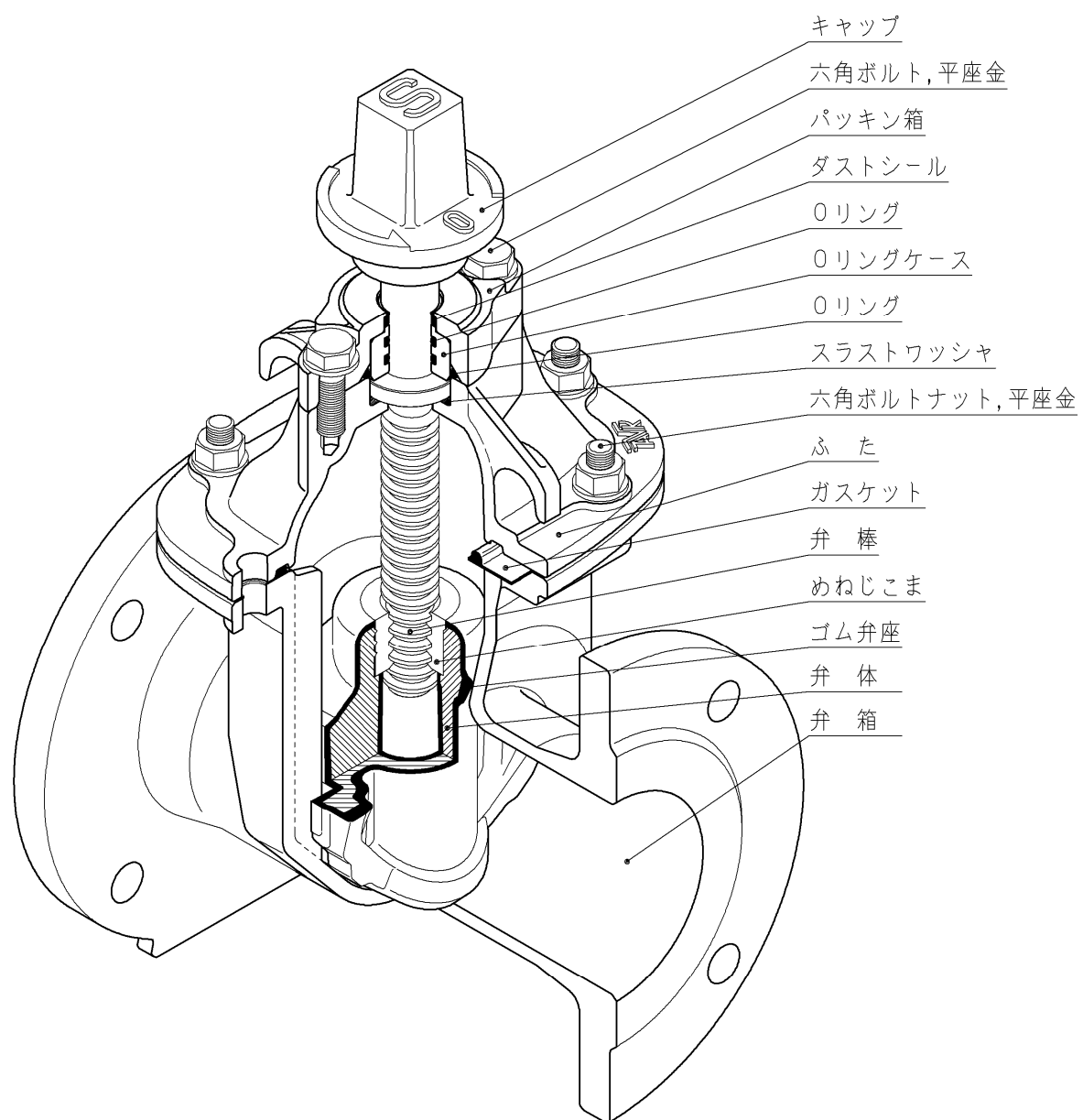
☆点検のポイントは、作動の良好と漏れなしの確認です。

もくじ

■ 正しく安全にご使用いただくために	巻頭
1 構造および部品名称	1
2 受取り	5
1 確認事項	
2 受取り	
3 運搬と保管	6
1 運搬	
2 保管	
4 開梱	7
1 開梱	
2 開梱後の確認事項	
5 据付	8
1 確認事項	
2 据付前の確認事項	
3 据付	
4 据付後の確認事項	
6 電気配線（電動式）	1 1
詳細は別冊「バルブコントロール取扱説明書」を参照してください	
7 試運転	1 2
1 手動式	
2 電動式	
8 維持管理	
1 正しい運転方法	1 5
(1) 適用範囲	
(2) 運転	
(3) 操作	
2 点検	1 6
(1) 日常点検	
(2) 定期点検	
(3) 精密点検	
(4) 突発的な点検	
(5) バルブの分解と部品の取替え	
3 故障例と対策	2 1
■ 標準仕様	巻末

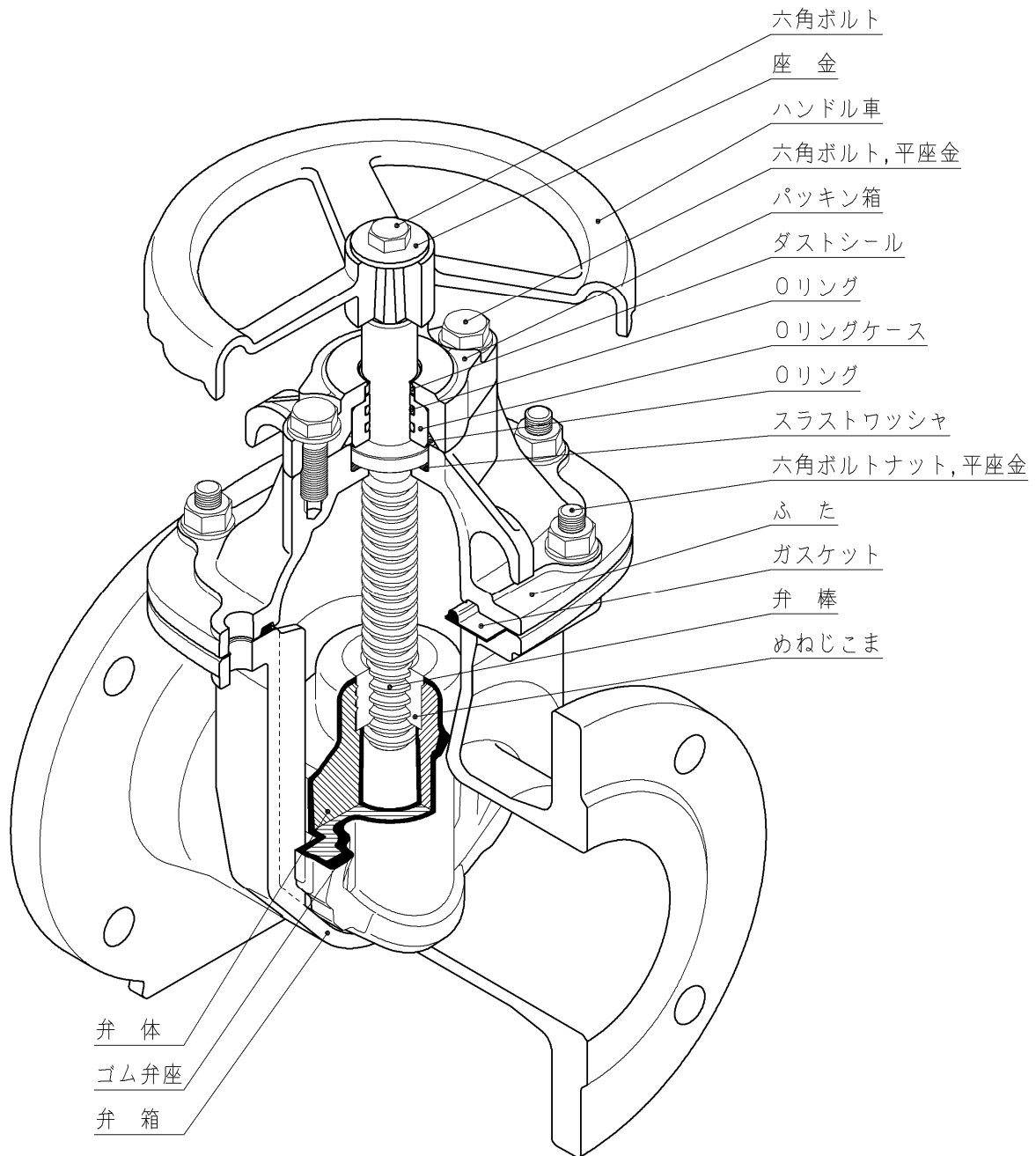
1 構造および部品名称

内ねじ式



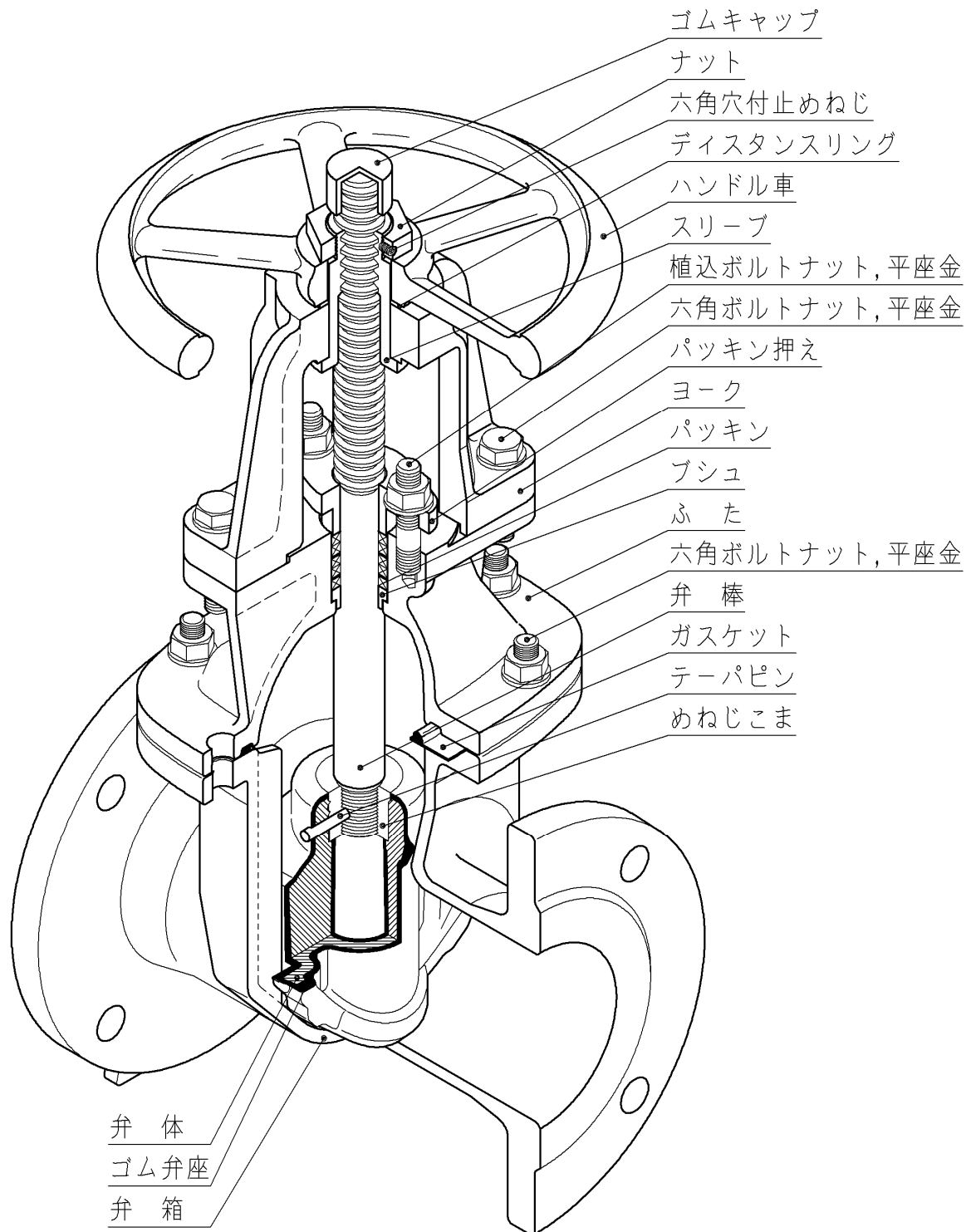
本図はショート形を示します。

内ねじ式(ハンドル車付)

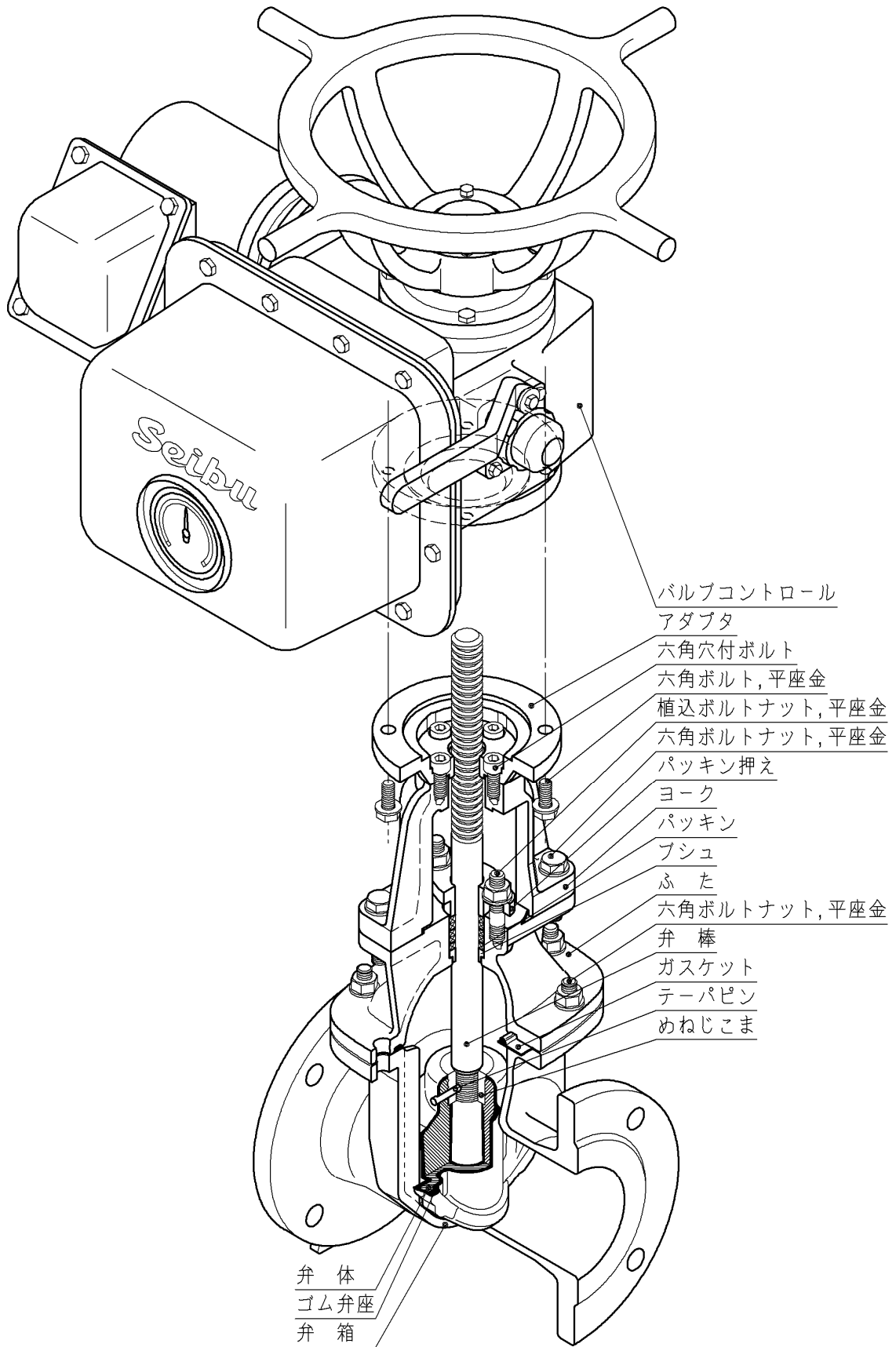


外ねじ式

手動式



電動式



2 受取り

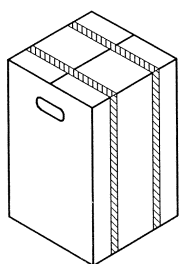
1 確認事項

- (1) 製品が手元に届きましたら、ご契約内容と相違ないかを、確かめてください。
- (2) 製品には出荷案内書（送り状）をつけています。
- (3) 製品には「安全上のご注意」をつけています。

2 受取り

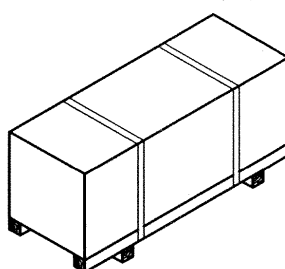
- (1) 製品の荷姿は、呼び径，形式，寸法，質量（重量），形状によってダンボール，すかし箱などで梱包をしています。
- (2) 受取りは、適切な吊り用具を準備して、ダンボールやすかし箱の「注意マーク」を確かめて、当布などで保護し、正しく安全な作業を行ってください。
- (3) 製品は、投げだし，落下，引きずり，倒しなどの衝撃を与えないように取扱ってください。
- (4) 受取りの荷姿例は次のとおりです。

ダンボール



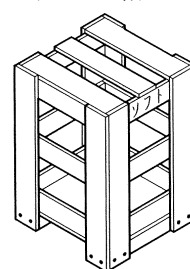
バンドを吊らずに
取っ手をもってください。

ダンボール・台付



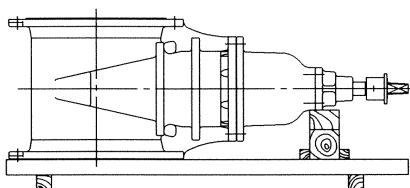
バンドを吊らずに
台ごとスリングベルトで
吊ってください

すかし箱



すかし箱ごと
スリングベルトで
吊ってください。

木製角材



スリングベルトまたは
当て布などで養生して
木製角材をワイヤで
吊ってください。

(5) 質量（重量）は、およそ次のとおりです。

単位 kg

呼び径 形式	50	75	100	125	150	200	250	300	350	400	450	500
内ねじ式 (ショート)	14	22	27	40	50	72	117	167	—	—	—	—
内ねじ式 (ロング)	14	22	28	41	51	74	119	169	250	330	584	632
内ねじ式 (ハンドル車)	16	24	29	42	53	75	123	173	268	346	605	653
外ねじ式	19	32	38	57	68	102	153	225	330	380	685	735
電動式	80	90	96	118	143	188	286	361	549	589	906	956

注) 電動式の質量は、当社の標準仕様の製品重量を示す。

3 運搬と保管

1 運搬

- (1) 製品の移動や、据付をする現場までの運搬は、受取られた梱包、荷姿状態で行うことをおすすめします。
- (2) 運搬中に製品が損傷しないよう、保護してください。
- (3) 取扱いは、「**2 受取り**」と同様に、行ってください。

2 保管

- (1) 据付するまでの期間は、開梱しないで保管することをおすすめします。
- (2) 保管場所は、屋内の風通しのよい冷暗所としてください。
雨や直射日光などの環境下では、製品劣化の原因となります。

環 境	劣 化 の 種 類
雨	外観劣化，電気品の絶縁劣化（電動式）
直 射 日 光	塗装の変色劣化，ゴムの物性劣化

- (3) やむを得ず、屋外で保管するときは、シートなどで覆い、雨，直射日光，ほこりから保護してください。

4 開梱

1 開梱

- (1) 開梱は次の方法で行ってください。

梱包材	開梱方法
ダンボール	外周のバンドをナイフなどで切断して、バルブを取出してください。
ダンボール・台付	外周のバンドをナイフなどで切断して、ダンボールを引上げてください。
すかし箱	側板を台よりはずして、すかし箱を引き上げてください。
木型角材	製品との固定用ボルトナットをはずしてください。

- (2) バルブのふたにアイナットがついている製品は、それを使って吊ってください。
- (3) 製品は、粉体塗装面を保護するために、ワイヤロープで直接吊らずに、当布などで保護して、取扱ってください。
スリングベルトの使用をおすすめします。
- (4) 吊り作業を正しく、安全に行うために、玉掛けの資格取得者が取扱ってください。

2 開梱後の確認事項

- (1) 開梱しますと、製品全体がよく見えますので、外面、内面について外観上異常な箇所がないかを、確かめてください。
- (2) 無理にバルブの開閉や、分解は行わないでください。
また、異物などの付着を避けるために、据付までは、「**3 運搬と保管**」と同様に正しく行ってください。
- (3) 弁体は少し開いていますので、ご使用まではその状態としてください。

5 据付

1 確認事項

製品は、お客様とのご契約仕様にもとづき製作した検査合格品ですが、据付前に次のことを確かめてください。

(1) 製品仕様

- a 呼び径
- b 形 式 (内ねじ式, 外ねじ式)
- c 操作方法 (手動式, 電動式)
- d 開閉方向 (左回り開き, 右回り開き)
- e 接続フランジ (水道フランジ, JIS10K フランジ, JIS16K フランジ)
- f 面間寸法, 高さ寸法 (ロング形, ショート形)
- g 電動式では (開閉装置型式, モータ容量 など)
- h 開閉台式では (手動開閉台, 電動開閉台 など)
- i その他 (組立勝手 など)
- j 付属品(オプション) (配管ボルト, ナット, 座金, ガasket など)
- k 数 量

(2) 異常の確認

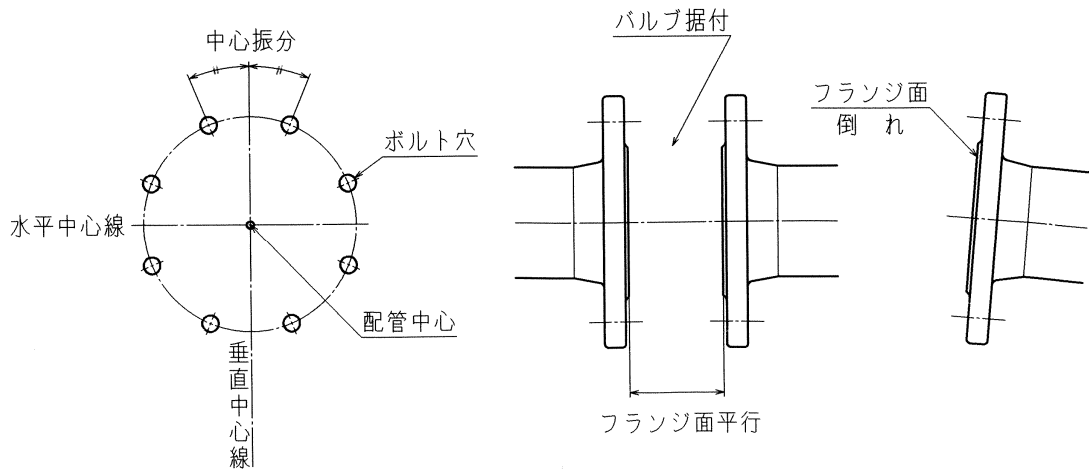
- a バルブの内面や外面に、異物の付着や部品の損傷がない。
- b バルブの組立ボルトに緩みがない。

2 据付前の確認事項

製品は、相手配管に正しく据付して、その性能を発揮します。
そこで、据付前に次のことを確かめてください。

(1) 相手配管について

- a 寸法について
 - ・ 接続フランジ寸法が一致している。
 - ・ 面間寸法が一致 (ガスケットの厚さも考慮) している。
- b 外観について
 - ・ フランジ面は傷、打痕などの異常がなく、滑らかで清浄である。
 - ・ 配管内部には、異物などが無い。
- c 配管精度
 - ・ 上、下流パイプの配管中心が一致している。
 - ・ ボルト穴は、垂直中心線に対して、中心振分けになっている。
 - ・ フランジ面は倒れがなく平行である。



d 継手材（ボルト・ナット・座金・ガスケット）がそろっている。

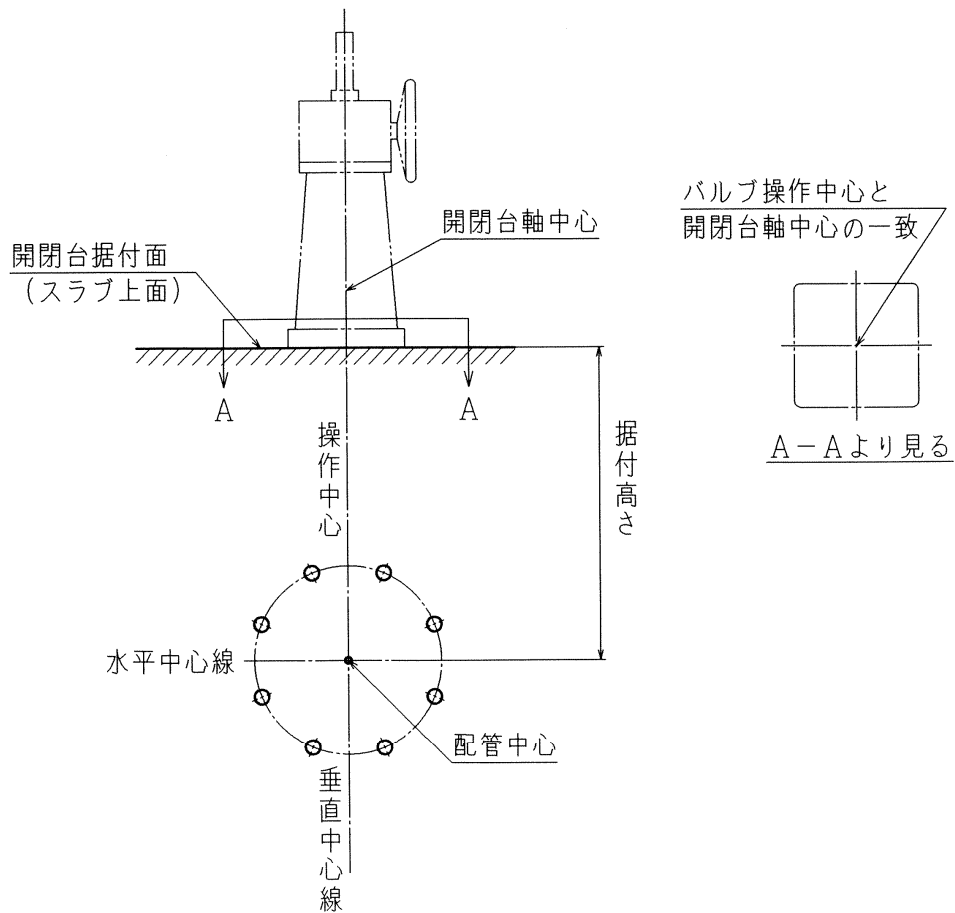
(2) 必要空間の確認

バルブの操作や保守点検にそなえ、必要なスペースを確保してください。

(3) 開閉台据付の確認

a バルブの操作中心と、開閉台軸中心が一致している。

b 据付高さと、スピンドル長さが合っている。



3 据付

(1) バルブの据付

a 据付姿勢は、立形が原則です。

横、横平および傾斜した据付では、止水性能が低下することがあります。

b エクセルソフトは、止水性能に流れ方向の制限はありません。

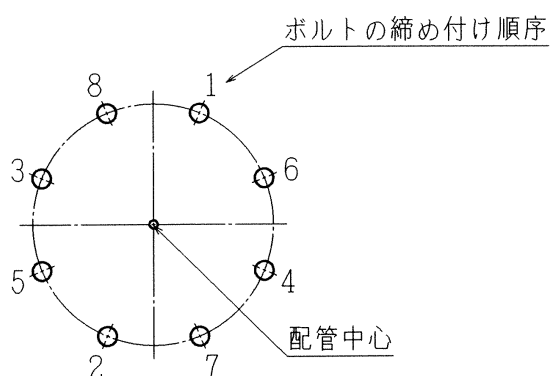
いずれが上流側、下流側になってもかまいません。

c フランジ接合部の塗装に傷がつかないように、座金を用いてください。

d ボルト、ナットの締め付け順序と締め付けトルク

ガasketを均等に圧縮するよう、片締めをせず対称方向で順次行ってください。

なお、最終締め付けトルクの目安は、次のとおりです。



ボルトの寸法	締め付けトルク Nm
M16	60
M20	90
M22	120
M24	180

e 据付がすみましたら、清掃や補修塗装などを行ってください。

(2) 開閉台の据付

a 開閉台の開度をバルブの開度とおよそ一致させてください。

b 開閉台軸中心とバルブの操作中心が一致するよう、開閉台の中心を定めてください。

c バルブの操作端と、開閉台スピンドルの連結を行ってください。

以上がすみましたら、開閉台を基礎ボルトで固定してください。

4 据付後の確認事項

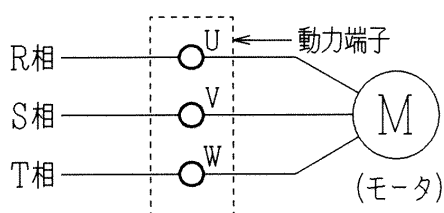
据付姿勢が正しく、またボルトナットに緩みのないことなどを確かめてください。

6 電気配線（電動式）

電動式は、電気配線工事を必要とします。

詳細な取扱いについては、別冊「バルブコントロール取扱説明書」を参照してください。

- 1 屋外でスイッチカバー（端子箱カバー）をあけて配線工事をするときは、絶縁劣化を防ぐために、雨天を避けてください。
また、スイッチカバーをあけたまま放置すると、雨水などが浸入して絶縁劣化の原因になります。
- 2 動力回路や操作回路の配線は、スイッチカバーの裏側についている「端子符号図」を参照して操作してください。
- 3 電線引込口には、電線管または防水フレキシブルコンジットを接続して、ねじ面には液状パッキンまたはシールテープで雨水などが入らないようにしてください。
なお、使わない電線引込口は、防水処理をしてプラグで密封してください。
- 4 三相交流モータの回転方向は、バルブの開方向に合わせていますので、外部リード線は次のとおり接続してください。



- 5 トルクスイッチやインターロックスイッチは、バルブを正しく安全に運転するために、忘れずに開閉のリミットスイッチと直列に配線してください。
なお、インターロックスイッチは、手動操作時には **OFF**、電動操作時には **ON** になることを確かめてください。
注)インターロックスイッチなしの自動復帰型もあります。
- 6 トルクスイッチの目盛設定は、むやみに変更しないでください。
もし変更するときは、当社へお問い合わせください。
- 7 スペースヒータは、スイッチカバー内を常に乾燥した状態を保つために、通電してください。
- 8 アースは、接地端子に接続してください。
- 9 スwitchカバーは、合わせ面のゴミを除去し、パッキン類に損傷のないことを確かめてから、取付ボルトを締め付けてください。

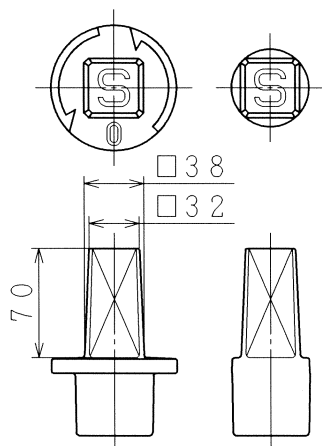
7 試運転

据付および電気配線（電動式）がすみましたら、試運転を行ってください。

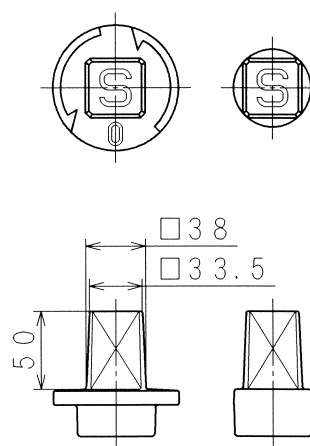
1 手動式

(1) バルブの開閉は、キャップやハンドル車の操作方向に従い、全開から全閉までの全行程が、円滑に作動するかを確かめてください。

なお、キャップは、つば付きの場合は左回り開き、つばなしの場合は右回り開きです。一方、ハンドル車は、O（開方向）、S（閉方向）の表示をしています。



左開 70 右開 70
ロング形キャップ



左開 50 右開 50
ショート形キャップ

(2) エクセルソフトの止水は、ゴムを圧縮して行いますので、全閉時の操作力の変化は緩慢です。

そこで、全閉手前までは軽く締め、そして、あと約1/3～1/2回転を目安に、締め込んでください。

なお、締め込みトルクを目安と回転数は、次のとおりです。

締め込みトルクと回転数

呼び径	締め込みトルク Nm			全開～全閉およその回転数	
	2種:7.5K	3種:10K	4種:16K	内ねじ式	外ねじ式
50	42	60	60	13	13
75	53	75	75	13	15
100	70	100	100	17	20
125	88	125	125	21	25
150	105	150	150	19	30
200	140	200	200	25	34
250	175	250	250	25	42
300	210	300	300	30	43
350	228	325	—	35	50
400	245	350	—	33	58
450	298	425	—	38	58
500	368	525	—	42	64

(3) 試運転の初期通水時は、管路内の異物が弁座部に噛み込むことがあります。

万一、止水できないときは、無理に締め込まずに、一旦開き、異物を下流側に流したのちに、再度閉操作を行ってください。

2 電動式

詳細な取扱いについては、別冊「バルブコントロール取扱説明書」を参照してください。

(1) 手動操作

a 手動操作を行うには、開閉装置の型式によって手動用の切換操作が必要です。

次の切換を行ってください。

- ・レバーによる手動切換またはハンドルの押し引きによる手動切換
- ・インターロックスイッチ OFF（上記の操作で自動的に切換わります。）
- ・ブレーキ解放レバーによる手動切換（ブレーキ付モータの場合）

b 手動ハンドルに操作方向の、O（開方向）、S（閉方向）を表示しています。

全開から全閉までの全行程が円滑に作動して、さらに開度目盛が一致することも確かめてください。

(2) 電動操作

- a 電動操作の試運転を行うには、まず手動操作でバルブを中間開度の位置にしてください。
- b 手動操作と同じく、電動用の切換操作を行ってください。
なお、自動復帰型もあります。
- c バルブコントロールのスイッチカバー（端子箱カバー）をはずしてください。
- d 開閉方向を確かめてください。
・開→停→閉→停 の順序で電動操作用の押しボタンを押して、モータが始動および停止することを確認してください。
・押しボタンとバルブおよび開度計の開閉方向と目盛が一致することを確認してください。
なお、三相交流モータで逆作動をするときは、動力回路が逆相になっていますので、3本の内、2本の配線をいれかえてください。
- e 開閉リミットスイッチの作動を確認してください。
- ①閉リミットスイッチについて
- ・押しボタンでおよそ20%開度まで閉運転をして、一旦停止してください。
 - ・手動ハンドルで閉運転をし、全閉で閉リミットスイッチが作動することを確認してください。
 - ・手動で少しバルブを開いたのち、押しボタンによる自動閉運転を行い、閉リミットスイッチが作動することを確認してください。
- ②開リミットスイッチについて
- ・押しボタンでおよそ80%開度まで開運転をして、一旦停止してください。
 - ・手動ハンドルで開運転をし、全開で開リミットスイッチが作動することを確認してください。
 - ・手動で少しバルブを閉じたのち、押しボタンによる自動開運転を行い、開リミットスイッチが作動することを確認してください。
- 万一作動しなかったり、作動ズレがあったときは、別冊「バルブコントロール取扱説明書」を参照してください。
- f リミットスイッチの作動確認後は、スイッチカバーをしっかり締め付けて、雨水などが入らないようにしてください。
- g その他
- ・開閉台式のときは、当社で開閉台単独の調整はすんでいます。バルブとの接続で開度のズレがおこりますので調整が必要です。
(バルブコントロールがバルブに直結されている製品は、調整が不要です。)

8 維持管理

1 正しい運転方法

エクセルソフトを正しく、安全にお使いいただくために、次の正しい運転方法を守ってください。

(1) 適用範囲

呼び圧力によって次の3種類があります。使用に適した圧力範囲で運転してください。

種類	呼び圧力	接続フランジ	使用圧力 MPa	最高許容圧力 MPa	全閉時の 最大差圧 MPa
2種	7.5K	水道フランジ	0.75	1.3	0.75
3種	10K	JIS10K フランジ	1.0	1.4	1.0
4種	16K	JIS16K フランジ	1.6	2.2	1.6

注 使用圧力 : 最大使用圧力 (静水圧)

最高許容圧力 : 使用圧力に水撃圧を加えた圧力

(2) 運転

ON-OFF遮断運転が原則です。

仕切弁で極端な絞り運転をしますと、キャビテーションが発生して、振動、騒音の原因になり、寿命をはやめることがあります。

(3) 操作

a 手動式

手動運転の取扱いは、「**7 試運転 1 手動式**」を参照してください。

b 電動式 (電動操作と手動操作のいずれの運転もできます。)

①バルブ操作中は、電動または手動への切換は絶対に行わないでください。

なお、操作切換をするときは、停止状態を確認してから行ってください。

②万一、閉トルクスイッチが作動し止水できないときは、異物の噛み込みが考えられますので、一旦開き、異物を下流側に流したのちに、再度閉操作を行ってください。

2 点検

エクセルソフトを、安全にお使いいただくために定期的に点検をしてください。

(1) 日常点検

日常点検は、バルブ外部よりの確認点検です。

定期的に巡回点検と、必要に応じ整備を行ってください。

設置場所→埋設（道路下）

点検箇所	点検内容 (異常の有無の確認)	目安 周期	点検 方法	改善策の検討		改善策実施後の 確認事項	備 考
				検討事項	緊急措置を要する 不具合の状況		
弁筐又はマンホール内	水 没 堆積土砂	1年	目 視	排水 土砂の排出	キャップ位置不明 確、開栓キー操作 が困難	水没や堆積土砂 のないこと	弁筐、鉄蓋 の点検も同 時に行う
弁座部	全閉時の 止水		弁を全閉し 音聴棒又は 圧力計で確 認する	緊急度、重要 度確認後、精 密点検計画を 立てる	緊急時の止水が不 可能となる	水漏れ音のしな いこと	全閉不可能 な場合は点 検できない

※（社）日本水道協会発行；水道用バルブ類維持管理マニュアル 2004 参照

設置場所→非埋設（浄水場内、弁室）

点検箇所	点検内容 (異常の有無の確認)	目安 周期	点検 方法	改善策の検討		改善策実施後の 確認事項	備 考
				検討事項	緊急措置を要する 不具合の状況		
全 体	外 観	1年	目 視	損傷箇所の補 修又は取替え	使用不可能となる 場合がある	有害な亀裂損傷 がないこと	
	外面塗装			補修塗装	弁本体が腐食する	錆、剥離のないこ と	
	開閉状態			確 認 原因調査 緊急度、重要 度を確認後、 精密点検計画 を立てる	開閉操作が不可能 となる	正常に作動する こと	弁棒の作動 開度指示 可動部の作 動状況を観 察する
	異常音		聴 音	原因調査 (キャビテーション、 ボルト・ナットの緩 み)	原因により破損等 の事故に繋がる	異常音のない こと	

点検箇所	点検内容 (異常の有無の確認)	目安 周期	点検 方法	改善策の検討		改善策実施後 の確認事項	備 考
				検討事項	緊急措置を要する 不具合の状況		
フランジ部	漏 水	1 年	目 視	ボルト、ナットの増締め がasketの取替え	弁室が水没する 弁本体が腐食する	水漏れのないこと	
グランド部	漏 水		目 視	パッキン押えなどのボルト増締め 又はasket、Oリングの取替え	弁本体が腐食する	水漏れのないこと	
弁箱・ふた などの耐圧 接続部	漏 水		目 視	ボルト、ナットの増締め 又はasketの取替え	弁本体が腐食する	水漏れのないこと	
弁座部	全閉時の 止水		弁を全閉し音聴棒又は 圧力計で確認する	緊急度、重要度を 確認後、精密点検計画 を立てる	緊急時の止水が不 可能となる		全閉不可能な 場合は点検 できない
操作機	潤滑油の 漏れ		目 視	ボルトの増締め 又は潤滑油の補充	外観不良 操作トルクが大きくなる	漏れ、にじみの ないこと	
開度計	よごれ	清掃		誤操作の原因となる	開度計の指示が 読み取れること		
弁 室	水 没	1 年 又は 大雨後	排水、清掃後 不良部品の取 替え、再塗装	腐食や減速機の作動 不良となる	腐食や作動不良 のないこと	弁室内に設 置のもの	

※（社）日本水道協会発行；水道用バルブ類維持管理マニュアル 2004 参照

(2) 定期点検

定められた周期で、バルブの機能および動作状況を確認してください。

また、日常点検の結果にもとづいて、必要に応じバルブを分解し、補修や部品の取替えを行ってください。

設置場所→埋設（道路下）

点検箇所	点検内容 (異常の有無の確認)	目安 周期	点検 方法	改善策の検討		改善策実施後 の確認事項	備 考
				検討事項	緊急措置を要する 不具合の状況		
全 体	開閉状態 全閉時の 止水	5年	開閉操作 作動しない 場合は2、3 回繰り返す	緊急度、重要 度を確認後、 精密点検計画 を立てる	開閉操作が不可能 となる	全開-全閉正常に 作動すること 最大機能試験トルク 以内のこと	全閉不可能な 場合は可能な 開度まで閉操 作する
グラント部	開閉状態 での漏水		目 視 弁筐又は マンホール内 の排水、 土砂の排 出を行う	パッキン押えなど のボルト増締め 又はガスケット、O リングの取替え	弁筐又はマンホール内 の水没、堆積土砂によ り開栓キーでの操 作が困難になる	弁筐又はマンホール 内が直ぐに水没 しないこと	

※（社）日本水道協会発行；水道用バルブ類維持管理マニュアル 2004 参照

設置場所→非埋設（浄水場内、弁室）

点検箇所	点検内容 (異常の有無の確認)	目安 周期	点検 方法	改善策の検討		改善策実施後 の確認事項	備 考
				検討事項	緊急措置を要する 不具合の状況		
全体	開閉状態	5年	開閉操作 作動しない 場合は2、3 回繰り返す	緊急度、重要 度を確認後、 精密点検計画 を立てる	開閉操作が不可能 となる	全開-全閉正常に 作動すること 最大機能試験トルク 以内のこと	全閉不可能な 場合は可能な 開度まで閉操 作する
操作機 キャップ 軸	軸の曲がり		目 視 (開閉操作)	取替え	操作トルクが大き くなる	曲がりの無いこと	
減速機	歯車の磨耗		開閉操作 分解後目視		開閉操作が不可能 となる	破損、異常な磨耗 がないこと	電動で高頻度 使用のもの
	潤滑油の 劣化	10年	目 視	潤滑油の取替	操作トルクが大き くなる	劣化及び汚れの ないこと	

※（社）日本水道協会発行；水道用バルブ類維持管理マニュアル 2004 参照

(3) 精密点検

バルブの機能および動作状況を確認してください。

また、日常点検の結果にもとづいて、必要に応じバルブを分解し、補修や部品の取替えを行ってください。

設置場所→埋設（道路下）、非埋設（浄水場内、弁室）

点検箇所	点検内容 (異常の有無の確認)	目安 周期	点検 方法	改善策の検討		改善策実施後 の確認事項	備 考
				検討事項	緊急措置を要する 不具合の状況		
グラント部	漏 水	20年	目 視	パッキン又は Oリングの取替 え	弁本体が腐食する	水漏れのないこと	
接水部	腐食状態		分解後 目 視	取替え	赤錆、水漏れの原因と なる	有害な腐食がない こと	工場持込み
弁箱・ふた などの耐圧 接続部	漏 水		目 視	ボルト、ナットの増 締め又はガスケ ットの取替え	弁本体が腐食する	水漏れのないこと	
弁 棒	ねじ部の 磨耗		分解後 目 視	取替え	開閉操作が不可能 となる	磨耗量が開閉操作 に支障を来たさな い程度であること	
	ねじ部の錆 異物の付着			清掃又は弁棒、 弁体の取替え		錆、付着物が無く 開閉操作に支障が ないこと	
	弁棒の 曲がり			取替え		曲がりのないこと	
弁座部	ゴム弁座の 磨耗, 損傷, 劣化, 老化		分解後 目 視	取替え	全閉時の止水が不 可能となる	水漏れのないこと	
	粉体塗装の 剥離、損傷					剥離、損傷のない こと	
軸受部	軸受の磨耗		分解後 目 視	取替え	開閉操作が不可能と なる	異常磨耗のない こと	
	膨 潤					膨潤がなく正常に 作動すること	
操作機	歯車の磨耗 破損	分解後 目 視	取替え	開閉操作が不可能と なる	磨耗、破損のない こと		
	潤滑油の 劣化		潤滑油の補充 又は取替え	操作トルクが大き くなる	潤滑油の減量、劣 化及び汚れのない こと		

点検箇所	点検内容 (異常の有無の確認)	目安 周期	点検 方法	改善策の検討		改善策実施後 の確認事項	備 考
				検討事項	緊急措置を要する 不具合の状況		
開度計	開度計の 指示	20年	目 視	開度目盛の修正	誤操作の原因となる	弁棒の作動と開度 計の指示が一致し ていること	
外面塗装	錆		目 視	ケレン、部品の 取替え後再塗装	有害な腐食原因とな る	錆のないこと	

※（社）日本水道協会発行；水道用バルブ類維持管理マニュアル 2004 参照

(4) 突発的な点検

不定期におこる地震，風水害などの天変地異および大規模な火災のあとには，管路の総合点検が必要です。

そのときには，管路診断や電気設備の総合チェックと共に，バルブの点検を合わせて行ってください。

(5) **⚠ 注意 … バルブの分解と部品の取替え**

補修や部品の取替えを行うためにバルブを分解するときは，取替え部品によって下表に従い，通水を休止し，管内の圧力が十分抜けて安全であることを確認してから行ってください。

なお，部品を取替える場合は，機能維持のため，当社にご相談ください。

通水状態	バルブの状態	取替えできる部品
加圧通水中	全開(バックシート機能)	グラウンド用パッキン，Oリング
通水休止	弁箱は配管から外さない	弁箱を除く部品一式
	バルブ撤去	バルブ一式

3 故障例と対策

アフターサービスを依頼される前に、次のことを確かめてください。

(1) 本体部

故 障	原 因	対 策	備 考
バルブの開閉不可能	ねじ部に異物が挟まる	弁箱、ふたの接続部を分解し、 ねじ部を清掃する	開度計付の場合は、 その指示を確認し、 最大機能トルク以下 で操作する
	全開、全閉時過大トルクによる弁棒 又はめねじこまの破損	弁箱、ふたの接続部を分解し、 弁棒又は弁体の取替え	
	キャップの破損、磨耗	キャップの取替え	
	操作機の破損（歯車、軸受けなど）	破損部品の取替え	
	開閉操作方向の間違い	正規の開閉方向に操作する	
バルブの操作トルクが 異常に大きい	バルブ開閉時の差圧が大きい	規定の差圧以下で操作する	
	使用する開栓キーが小さい	必要な操作トルクに適合した開 栓キーを使用する	
	ねじ部に異物が挟まる	弁箱、ふたの接続部を分解し、 ねじ部を清掃する	
	パッキン押えの締め過ぎ	パッキン押えボルトを緩め、漏 れない程度に締め付け直す	外ねじ式の場合
	グラント部に土砂や塵埃が侵入している	清掃	埋設の場合
	バルブの軸心と開閉機の軸心が合致 していない	開閉機の軸心を修正する	二床式の場合
	操作機の潤滑油不足	潤滑油の補充	
全閉付近の操作トルク が異常に大きく弁座 部より水が漏れる	異物のかみ込み	異物を除去	
	ゴム弁座の損傷、劣化	弁体の取替え	
	粉体塗装弁座の損傷、腐食	弁箱の取替え	
グラント部からの漏水	パッキン又はOリングの損傷又は劣化	パッキン又はOリングの取替え	
	パッキン押えの締め方が弱い	パッキン押えボルトナットの増 締め	外ねじ式の場合
	パッキン押えの片締め	パッキン押えボルトナットを均 等に締め直す	
	閉め込み過ぎによるパッキン箱の浮き 上がり又はボルトナットの破断	最大機能試験トルク以下で閉 操作 ボルトナットの取替え	
	弁棒の曲がり		
	弁棒の露出部に土砂が固着し弁棒の表 面に傷が発生	弁棒の取替え	

故 障	原 因	対 策	備 考
バルブが全閉している (開度計が全閉を示している)のに弁座部より水が漏れる	ゴム弁座の損傷又は劣化	取替え	二床式の場合
	指針の緩みによりバルブ開度と開度計の指示が合致していない	指針の調整、増締め	
	中間軸が捻れ、弁体が正規の全閉位置にならない	取替え (中間軸の強度アップ)	
騒音、振動、外部漏れ	減速機の潤滑油不足	潤滑油を補充	弁形式の変更 5D 以上 (構造改善局・パイプライン)
	組立ボルトナットの緩み	ボルトナットの増締め	
	中間開度で使用し、エロージョンによって弁箱が孔食した	キャビテーションが発生しない開度で使用する	
	上流に設置されている弁の影響を受け弁箱が孔食した	上流弁の開度を変更する上流弁の影響を受けない位置まで離す	

※ (社) 日本水道協会発行；水道用バルブ類維持管理マニュアル 2004 参照

状 況	原 因	対 策	備 考
管路内に夾雑物 (黒い微粉)	ゴム弁座の損傷又は劣化	洗管又は取替え	関連資料： JWWA B 120 の解説 6. e)

※ JWWA B 120 水道用ソフトシール仕切弁規格書解説参照

(2) バルブコントロール

故 障	原 因	対 策	備 考
電動機が始動しない	電動機の故障	修理又は取替え	
	インターロックスイッチがOFF状態である	インターロックスイッチをON状態に戻す	
	操作電源が投入されていない	操作電源を投入する	
	電磁開閉器のコイルが断線している	電磁開閉器を取替え	
	制御回路シーケンスの不良	シーケンスを調査する	
開閉操作途中で電動機が停止する	負荷が大きくトルクスイッチが作動	トルクスイッチの作動原因を取り除く	弁側の過トルク原因を調査する
	サーマルリレーの作動	サーマルリレーの作動原因を取り除く	弁側の始動不可原因を調査する
	ステムの潤滑不良	スピンドルのねじ部にグリース塗布	外ねじ駆動式の場合
	弁に異物噛込み	異物を除去	
	弁のねじ部に異物噛込み		
	リミットスイッチの調整不良	正規の位置に調整し直す	

故 障	原 因	対 策	備 考
全閉又は全開のランプが点灯しない	ランプの球切れ	ランプ取替え	
	トルクスイッチが作動し、全閉又は全開に至らない	トルクスイッチの作動原因を取り除く	弁側の過トルク原因を調査する
	リミットスイッチの調整不良	リミットスイッチを調整し直す	
リミットスイッチで電動機が停止しない	逆相運転（開閉逆回転）	電動機の回転方向を確認相（配線）を入れ替える	
	リミットスイッチの調整不良	リミットスイッチを調整し直す	
	電磁開閉器が落ちない	電磁開閉器を取替え	
	リミットスイッチのギア破損	リミットスイッチを取替え	
現場開度計が廻らない	伝達ギア固定ビスの緩み	開度計を分解し増締め	
	軸の錆付き	開度計を分解修理	
遠方開度計が廻らない	発信器とギアとの固定ビスの緩み	固定ビスの増締め	
	電源電圧の不良	電圧を点検する	
	発信器（シンクロ又はポテンシオメータ）の損傷	発信器を取替え	
電動機は回転するが弁が動かない	ステムナットのねじ部磨耗	ステムナットを取替え	外ねじ駆動式の場合
トルクスイッチが動作しても電動機が停止しない	逆相運転（開閉逆回転）	電動機の回転方向を確認相（配線）を入れ替える	
	電磁開閉器が落ちない	電磁開閉器を取替え	
手動、電動の切替が出来ない	ハンドルのクラッチ凸とクラッチラグの位置が偶然一致した	ハンドルを少し回転させクラッチ凸の位置をずらす	
	手動切換レバーを逆に操作した	電動機を取り外し、修理	
手動操作トルクが増大した	ステムの潤滑不良	スピンドルのねじ部にグリース塗布	外ねじ駆動式の場合
	異物噛込み	異物を除去	
絶縁不良	結露又は水の浸入	点検修理、部品取替え	

※（社）日本水道協会発行；水道用バルブ類維持管理マニュアル 2004 参照

ご連絡いただくときは

故障の状況	<input type="text"/>		
バルブ名称	<input type="text" value="エクセルソフト"/>	形 式	<input type="text"/>
呼び径	<input type="text"/>	開 閉 方 向	<input type="text"/>
呼び圧力	<input type="text"/>	製 造 年	<input type="text"/>
使用期間	<input type="text"/>	そ の 他	<input type="text"/>

標準仕様

名称	エクセルソフト仕切弁 SRF 形					
呼び径	50～500					
形式	手動式(内ねじ式 ^{注)} , 外ねじ式) 電動式(外ねじ式)			手動開閉台式 電動開閉台式		
呼び圧力区分	種類	呼び圧力	接続フランジ	試験圧力		
				呼び径	弁箱耐圧試験	弁座漏れ試験
	2種	7.5K	水道フランジ	50～350	1.75 MPa	0.75 MPa
				400～500	1.4 MPa	0.75 MPa
	3種	10K	JIS 10K フランジ	50～350	2.3 MPa	1.0 MPa
				400～500	2.1 MPa	1.0 MPa
4種	16K	JIS 16K フランジ	50～300	2.4 MPa	1.76 MPa	
適用流体	上水・工水・農水					
運転	ON-OFF遮断運転が原則です(絞り運転には、適しません)					
据付姿勢	立形が原則です(横・横平・傾斜据付には適しません)					
塗装	内面, 外面ともエポキシ樹脂粉体塗装(マンセルN6.0相当)					
準拠規格	JWWA B 120 水道用ソフトシール仕切弁					

注)バルブ高さには、ロング形とショート形の2種類があります。



SHIMIZU KOGYO
SINCE 1933

▼ 窓口

本社・工場	〒529-1151	滋賀県彦根市楡町 250 番地	電話 0749(25)2550(代)
東京営業所	〒103-0013	東京都中央区日本橋人形町 1-5-13	STR ビル 5F 電話 03(3662)4266(代)
大阪営業所	〒550-0013	大阪市西区新町 4 丁目 12 番 8 号	電話 06(6536)6430(代)
広島営業所	〒730-0843	広島市中区舟入本町 11-4	電話 082(234)8130(代)