

技 術 資 料

名称：SH グレート形仕切弁
準 旧 JIS B 2062 水道用仕切弁

承 認	審 査	作 成	作 成 日	2021 年 5 月 20 日	
有 田	山 本	波 多 野	技術文書 番 号	TB資W001 ⁻³	
 MEMBER OF THE AVR GROUP 清水工業株式会社				枚 数	全 8 枚 (表紙含)

TECHNICAL DOCUMENT

TB 資 W001⁻³

目 次

1. 概 要	1
2. 特 長	1
3. 構 造	2
4. JIS規格弁との比較	3
5. 標準仕様	5
5.1 標準仕様	
5.2 標準寸法	

1. 概 要

SHグレート形仕切弁は、旧 JIS B 2062 水道用仕切弁の欠点であるグランド部分から漏水による増締めや、パッキン交換といった保守作業が不要なグランドレス構造です。

さらに、従来バルブ開閉の際に過大な労力を費やしていたものが、ボールベアリングを装備したことにより、少ない力で軽快にバルブ操作ができるようにした、作業性能の優れた仕切弁です。

2. 特 長

○Oリングによる完全密閉止水方式

止水方式が従来のグランド方式からOリングによる止水方式を採用しているため、グランド部からの漏水による増締め及びパッキン交換などの保守作業は不要になります。

また、Oリング止水ですから、止水性は良好で高圧での使用も万全です。

○ベアリング効果による抜群な低トルク性能

高性能なボールベアリングをベアリング箱内にある弁棒ツバの上下に装備しているため、摩擦による損失が極めて低く、バルブ操作時のトルクを極力小さくすることができ、軽快に操作できます。

また、ベアリング箱には高性能グリースを封入してありますので、長期にわたり安定した性能を発揮します。

○形状・寸法は、旧JIS規格弁に準拠

SH グレート形仕切弁は、互換性をもたせるためにフランジ寸法・面間寸法などは、旧 JIS B 2062 の規格弁に合わせて設計されています。

なお、ベアリング箱内がコンパクトにできていますので、高さ寸法は規格弁よりも低くなります。

○赤水対策に最適

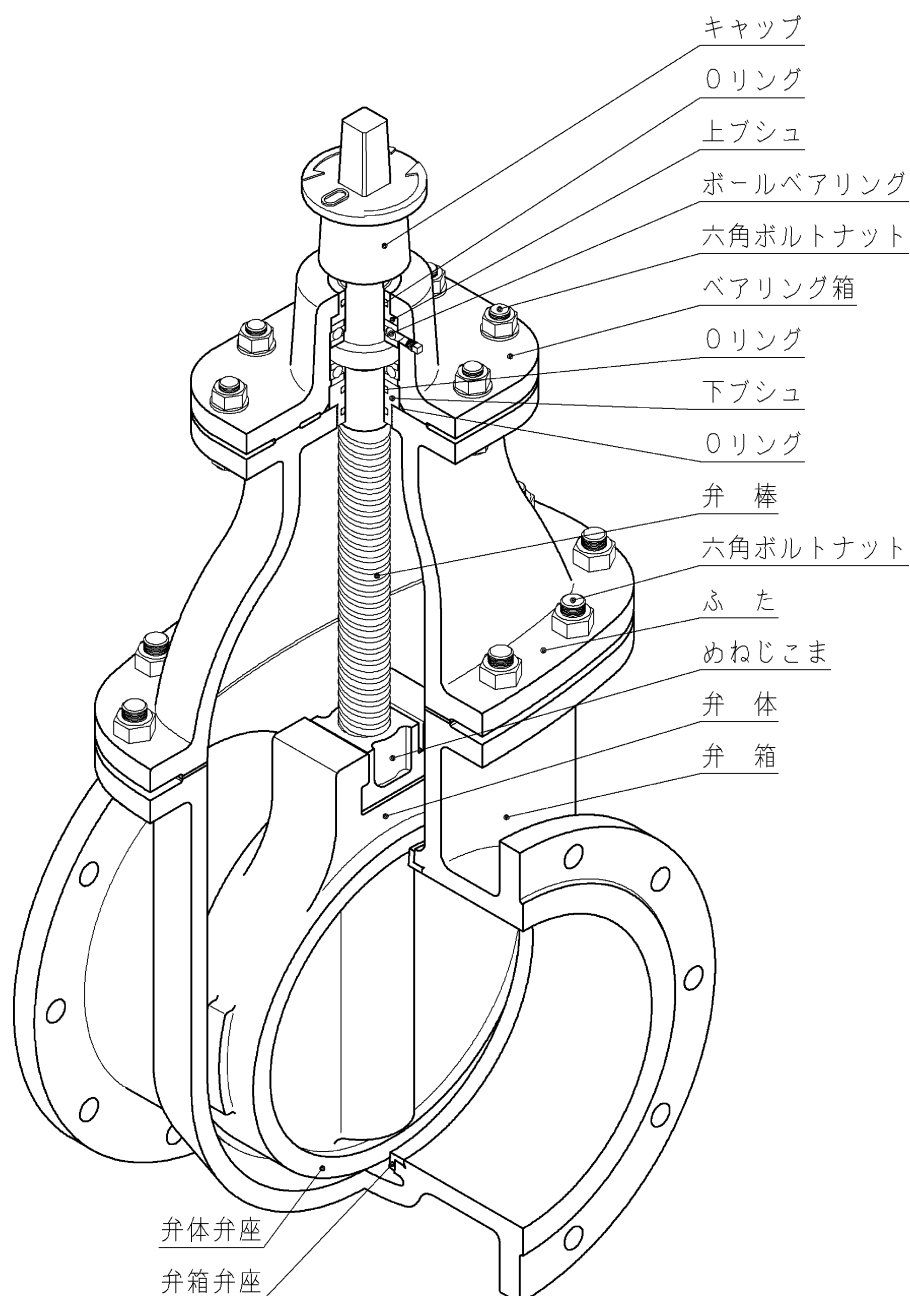
内面はエポキシ樹脂粉体塗装を施していますので、防錆は万全で赤水対策に最適です。

TECHNICAL DOCUMENT

TB 資 W001⁻³ 2/6

3. 構造

SH グレート形仕切弁の構造は、下図の通りです。



TECHNICAL DOCUMENT**4. JIS規格弁との比較**

項 目	SH グレート形仕切弁 (ボールベアリング入)	旧 JIS B 2062 水道用仕切弁																				
開 閉 性 能	<p>ボールベアリング効果により、中間開度での開閉が軽く滑らかである。</p> <p>中大口径(350~500)のバルブだと、旧 JIS B 2062(規格弁)の場合、都合によると2人以上で開閉しないと開閉できないバルブもあるが SH グレート形仕切弁は、1人の作業員で楽々開閉作業を行うことができる。</p> <p>ボールベアリングにより弁棒ツバ部の摩擦係数は、0.001~0.003 と非常に小さくなり、操作トルクが軽減される。</p>	<p>弁棒のスラスト荷重は、鋳鉄または青銅鋳物の機械加工面で受けるため、摩擦係数が 0.2~0.3 と大きく、開閉力は非常に大きくなる。</p>																				
機能トルク (締切トルク)	<p>バルブ開閉に必要なトルクは、旧 JIS B 2062(規格弁)の 50~70%の値で止水でき、ボールベアリング効果が発揮されている。</p> <table border="1" data-bbox="443 1256 896 1529"> <thead> <tr> <th>呼び径</th> <th>機能トルク値{N・m}</th> </tr> </thead> <tbody> <tr> <td>350</td> <td>162.5 ~ 227.5</td> </tr> <tr> <td>400</td> <td>175 ~ 245</td> </tr> <tr> <td>450</td> <td>212.5 ~ 297.5</td> </tr> <tr> <td>500</td> <td>262.5 ~ 367.5</td> </tr> </tbody> </table>	呼び径	機能トルク値{N・m}	350	162.5 ~ 227.5	400	175 ~ 245	450	212.5 ~ 297.5	500	262.5 ~ 367.5	<p>バルブの開閉に必要な機能トルクは、JWWA B 122(水道用ダクタイル鋳鉄仕切弁)で数値が決められており、当社としては、旧 JIS B 2062 水道用仕切弁についてもこの値を引用している。</p> <table border="1" data-bbox="1007 1256 1433 1529"> <thead> <tr> <th>呼び径</th> <th>機能トルク値{N・m}</th> </tr> </thead> <tbody> <tr> <td>350</td> <td>325</td> </tr> <tr> <td>400</td> <td>350</td> </tr> <tr> <td>450</td> <td>425</td> </tr> <tr> <td>500</td> <td>525</td> </tr> </tbody> </table>	呼び径	機能トルク値{N・m}	350	325	400	350	450	425	500	525
呼び径	機能トルク値{N・m}																					
350	162.5 ~ 227.5																					
400	175 ~ 245																					
450	212.5 ~ 297.5																					
500	262.5 ~ 367.5																					
呼び径	機能トルク値{N・m}																					
350	325																					
400	350																					
450	425																					
500	525																					

TECHNICAL DOCUMENTTB 資 W001⁻³ 4/6

項 目	SH グレート形仕切弁 (ボールベアリング入)	旧 JIS B 2062 水道用仕切弁
止水性能	<p>止水構造は、旧 JIS B 2062(規格弁)と同じメタルタッチで、開閉時には止水するときのクサビに食い込んだ手ごたえがあり、止水したかどうかを手の感触で確認することができる。また、メタルタッチなので長期にわたって安定した止水性能を発揮する。</p> <p>その上、圧力変動などのバルブ環境の変化に対して性能が損なわれることも少なく、安心して使用できる。</p>	同 左
防 錆 性 能	<p>バルブ内面(接水部分)は全て粉体塗装を施し、後加工による弁座圧入部等も、補修塗料により完全に補修してあるため、錆の発生を防止している。</p> <p>外面は、標準仕様では粉体塗装を施さないが、指示により内外面とも粉体塗装とすることができる。</p>	主にエポキシ系、アクリル系合成樹脂塗料などが用いられる。
施 工 性 能	<p>旧 JIS B 2062(規格弁)と互換性を持たせるために、フランジ寸法・面間寸法などは旧 JIS B 2062 に合わせている。</p> <p>なお、ベアリング箱内が整然とコンパクトに設計されているため、高さ寸法は 旧 JIS B 2062 (規格弁)よりも低くなっている。</p>	
維 持 管 理	完全密閉式、グランドレス構造で、しかも長期間安定した性能を保持できるので、保守作業等は一切不要で、維持管理の楽なバルブである。	弁棒の軸封はグランド式で、長期間放置すると漏水し、増締めまたはパッキン交換等の保守点検を行う必要があり、維持管理が大変である。

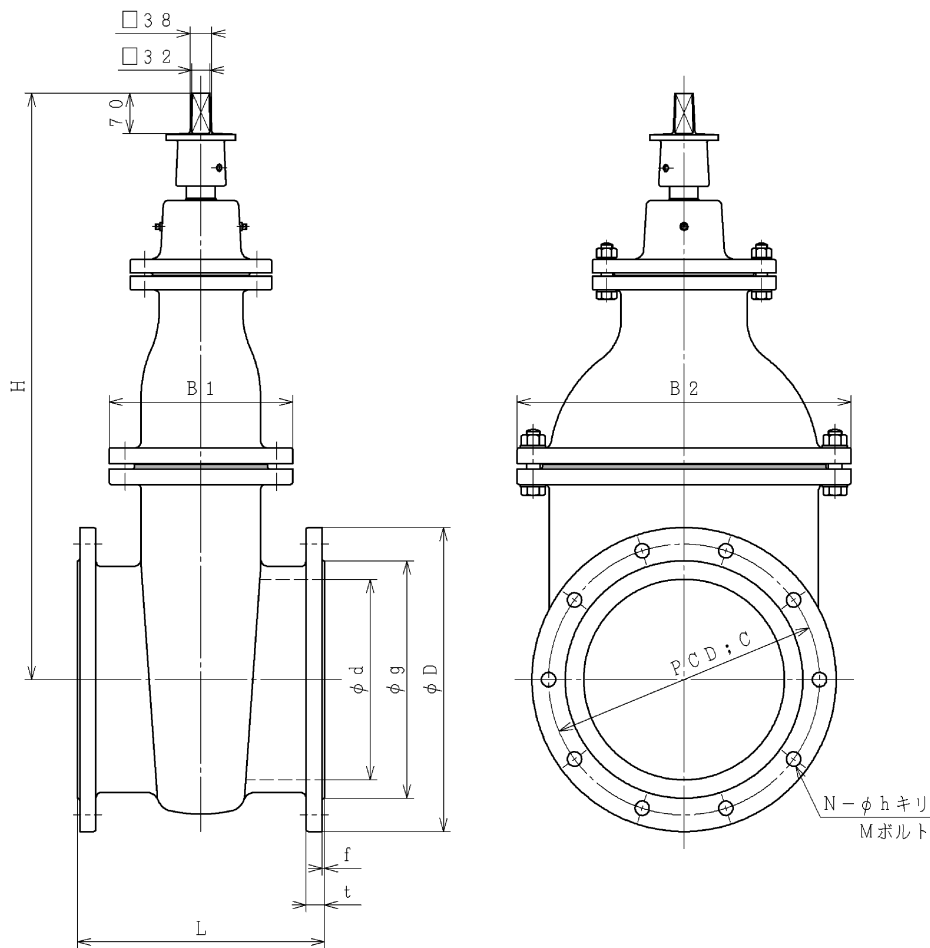
TECHNICAL DOCUMENT**5. 標準仕様**

5.1 標準仕様

項 目	仕 様		
名 称	SH グレート形仕切弁		
呼 び 径	350~500		
形 式	内ねじ式, ボールベアリング入		
呼び圧力	7.5K		
使用流体	上水, 工水, 農水		
最高使用圧力	0.74MPa		
材 質	本体(FCD450-10), 要部(CAC406)		
試 験 圧 力	弁箱耐圧試験	呼び径350	1.72 MPa
		呼び径400以上	1.37 MPa
	弁座漏れ試験	0.74 MPa	
塗 装	内面:エポキシ樹脂粉体塗装		
	外面:水道用合成樹脂塗装		
準 拠 規 格	旧JIS B 2062 水道用仕切弁		

TECHNICAL DOCUMENT

5.2 標準寸法



寸法表: 2種 (7.5K)

呼び径	d	L	フランジ寸法								弁箱		高さ
			D	g	ボルト穴			ボルトの呼び	厚さ		B1	B2	
					C	N	h		T	f			
350	350	430	530	414	472	10	25	M22	32	4	320	582	1023
400	400	470	582	466	524	12	25	M22	34	4	386	666	1136
450	450	500	652	518	585	12	27	M24	35	4	420	750	1238
500	500	530	706	572	639	12	27	M24	36	4	442	814	1342