

EF片受口付PE管対応エクセルソフト仕切弁 SRP形

準JWWA B 120 水道用ソフトシール仕切弁

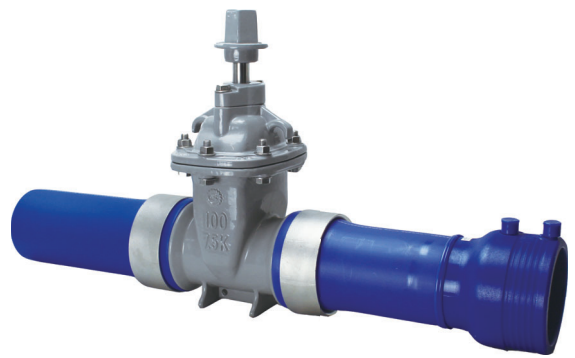


JWWA K 144規格の耐震性に優れた水道配水用ポリエチレン管(片側挿し)をボルトレス接合した、EF接合可能なソフトシール仕切弁です。片側のみEF受口タイプになっております。仕切弁本体はJWWA B 120に適合したエクセルソフト仕切弁をベースにしています。

仕様		<p>取扱説明書 技術資料</p>
規格	準JWWA B 120 ※ポリエチレン管規格JWWA K 144	
呼び径	50mm~150mm	
形式	内ねじ式	
使用流体	上水、工業用水、農水	
塗装	内外面エポキシ樹脂粉末塗装	
種類	2種(7.5K)	
使用圧力	0.75MPa	
弁箱耐圧試験	1.75MPa	
弁座漏れ試験	0.75MPa	

- 特徴**
- ・ポリエチレン管とソフトシール仕切弁をステンレス製スリーブを使用して強固に接合しました。ポリエチレン管の破壊強度を越える離脱力に耐える強度を持っています。
※日本水道協会立会のもと、接合部を含む性能試験を実施し合格しております。
 - ・豊富な実績と信頼性のあるEF(エレクトロフュージョン)接合のみで配管接合が可能です。
 - ・めねじこまが弁体に強固に圧入固定された一体形で、弁体が安定して開閉動作すると共に、めねじこまが弁体のゴムライニングに負荷をかけることがありません。
 - ・ゴム弁座に耐塩素性EPDMを採用し、塩素に対する耐久性が向上しました。

オプション
ロング形、埋設配管用開度計、中間ロッド

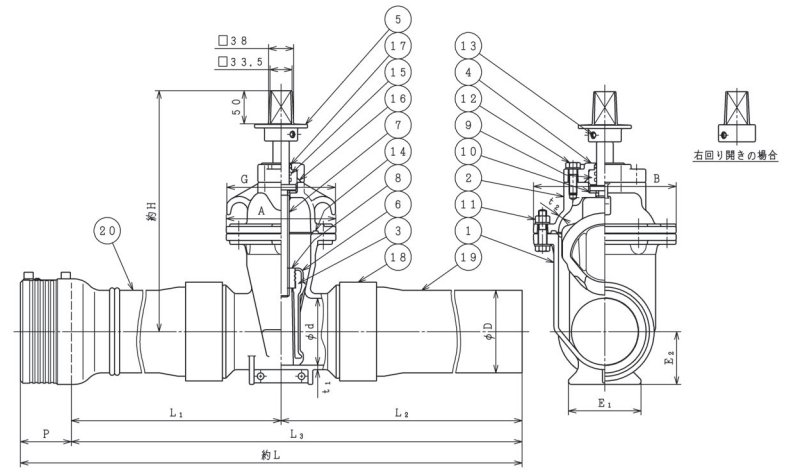


EF片受口付

EF片受口付PE管対応エクセルソフト仕切弁 SRP形

準JWWA B 120 水道用ソフトシール仕切弁

参考図



部品リスト

1. 弁箱	FCD450-10	11. 六角ボルトナット平座金	SUS304
2. ふた	FCD450-10	12. 六角ボルト平座金	SUS304
3. 弁体	FCD450-10	13. 六角穴付止めねじ	SCM435
4. パッキン箱	FCD450-10	14. ガasket	NBR
5. キャップ	FCD450-10	15. Oリング	NBR
6. ゴム弁座	EPDM(耐塩素性)	16. Oリング	NBR
7. 弁棒	SUS403	17. ダストシール	NBR
8. めねじこま	C3771	18. スリーブ	SCS13
9. Oリングケース	合成樹脂	19. ポリエチレン管(挿口)	PE100
10. スラストワッシャ	合成樹脂	20. ポリエチレン管(受口)	PE100

図面番号・主要寸法 ※記載の無い寸法は別途図面でご確認ください。

図面番号	呼び径 mm	呼び圧力	D mm	L mm	L3 mm	E1 mm	E2 mm	H mm	参考質量 kg
R41L03111	50	7.5K	63	715	667	80	47	277	12
R41L03111	75	7.5K	90	800	738	85	63	320	17
R41L03111	100	7.5K	125	895	818	110	80	365	27
R41L03111	150	7.5K	180	1053	958	140	113	451	61

(公社)日本水道協会検査員様立ち合いのもと、以下の性能試験を含む形式試験を実施し合格しております。
PE管と弁箱との接合部の性能試験 (代表呼び径にて実施)

試験項目	性能	結果
耐圧試験	漏れ、破損があってはならない。	合格
破壊水圧試験	4.0MPa以上	
内圧クランプ試験	漏れ、破損があってはならない。	
負圧試験	空気の吸い込みその他の欠点がないこと。	
曲げ水圧試験	接合部からの漏れ、接合部の破損その他の欠点がないこと。	
へん平水圧試験	接合部からの漏れ、接合部の破損その他の欠点がないこと。	
引抜阻止性試験	接合部の引抜阻止力が、管の引張降伏強さより強いこと。	
高速引張試験	接合部からの漏れ、接合部の破損その他の欠点がないこと。	
繰返し伸縮試験	接合部からの漏れ、接合部の破損その他の欠点がないこと。	
圧縮試験	接合部からの漏れ、接合部の破損その他の欠点がないこと。	