

取扱説明書

名称：塩ビ管対応エクセルソフト仕切弁 SRV 形
準 JWWA B 120 水道用ソフトシール仕切弁

承認	審査	作成	作成日	2021年11月25日	
有田	山本	波多野	技術文書 番号	TE仕R011 ⁻³	
 清水工業株式会社 MEMBER OF THE AVR GROUP				枚数	全 21 枚 (表紙含)

はじめに

このたびは、塩ビ管対応エクセルソフト仕切弁 SRV 形(製品略称:塩ビソフト)をご採用くださいます。誠にありがとうございます。

本書は、お客様にバルブを正しく安全にお使いいただくための取扱いについて、説明してあります。

お使いの前に、必ずお読みいただき、お読みになったあとも大切に保管してください。

警告表示

警告

取扱いを誤ると、使用者が死亡または重傷を負う可能性が想定される場合。

注意

取扱いを誤ると、使用者が傷害を負う危険が想定される場合、および物的損害のみの発生が想定される場合。

本取扱説明書について

- ・内容についてご不審な点や、お気づきのことがありましたら巻末の窓口へ、ご連絡ください。
- ・内容は予告なく変更する場合があります。

塩ビ管対応エクセルソフト仕切弁 SRV 形を 正しく安全にご使用いただくために

安全上のご注意

お使いの前に、この「注意事項」をお読みのうえ安全に取扱ってください。

受取り・運搬・保管時

注意 … 落下などによる事故防止

- (1) バルブの吊りあげ、玉掛けは、質量（重量）を確認のうえ行い、吊荷の下に立ち入らないなど、安全に十分注意して作業してください。
- (2) ダンボール梱包の製品は、水に濡れると梱包強度が低下することがありますので、保管・取扱いには十分注意してください。

これらの注意を怠ると、傷害事故の生ずるおそれがあります。

据付・試運転時

注意 … 落下・転落による事故防止

- (1) バルブの吊りあげ、玉掛けは、質量（重量）を確認のうえ行い、吊荷の下に立ち入らないなど、安全に十分注意して作業してください。
- (2) 作業を行うときは、足場の安全を確保し、不安定な管の上などでの行為は避けてください。

これらの注意を怠ると、傷害事故の生ずるおそれがあります。

維持管理時

警告 … 酸欠などによる事故防止

- (1) 弁室や管内に入るときは、必ず酸素濃度を測定するとともに、臭気に注意してください。また、これらの場所で作業を行うときは、常に換気に気をつけてください。
- (2) 塗装作業を行うときは、常に火気および換気に気をつけてください。

これらの注意を怠ると、人身事故(死亡事故)の発生するおそれがあります。

警告 … 誤操作による事故防止

- (1) 弁内部の点検で管内に入るときは、操作責任者との連絡を確実に行ってください。

これらの注意を怠ると、人身事故(死亡事故)の発生するおそれがあります。

注意 … 傷害事故防止

- (1) 作業を行うときは、足場の安全を確保し、不安定な管の上などでの行為は避けてください。
- (2) 弁本体部品の分解作業は、管内に圧力の無いことを確認してから行ってください。
(補修弁が設置されているときは、補修弁を全閉とし、圧力を抜いてください。)

これらの注意を怠ると、傷害事故の生ずるおそれがあります。

正しい使い方

正しい用途

- ☆塩ビソフトは、主に上水・工水・農水の管路に据付され、流体の遮断に使用されるバルブです。
- ☆本体は、JWWA B 120で、接合形式を硬質塩化ビニル管接合に対応した受口に、設計製作された製品です。

ふだんのご注意

不用意にさわらないでください。

- ☆バルブには圧力がかかっています。
- ☆露出した弁棒、スピンドル部は回転したり、上下に動きます。
まきこまれないようにしてください。

正しい運転

- ☞ 6. 試運転(P8)
- ☞ 7.1 正しい運転方法(P9)
- ☞ 標準仕様(巻末)

☆適正な圧力範囲で使ってください。

圧力クラスにより2種類あります。
2種:7.5K 3種:10K

☆止水には無理な締め込みは不要です。

☆ON-OFF遮断運転が原則です。

絞り運転は、騒音・振動の元になりバルブの寿命をはやめることがあります。

☆据付姿勢は立形が原則です。

立形以外では、止水性能が低下することがあります。

維持管理を忘れずに

☞ 7.2 点検
(P10~P11)

点検・手入れが大切です。

☆日常点検をしますと万全です。

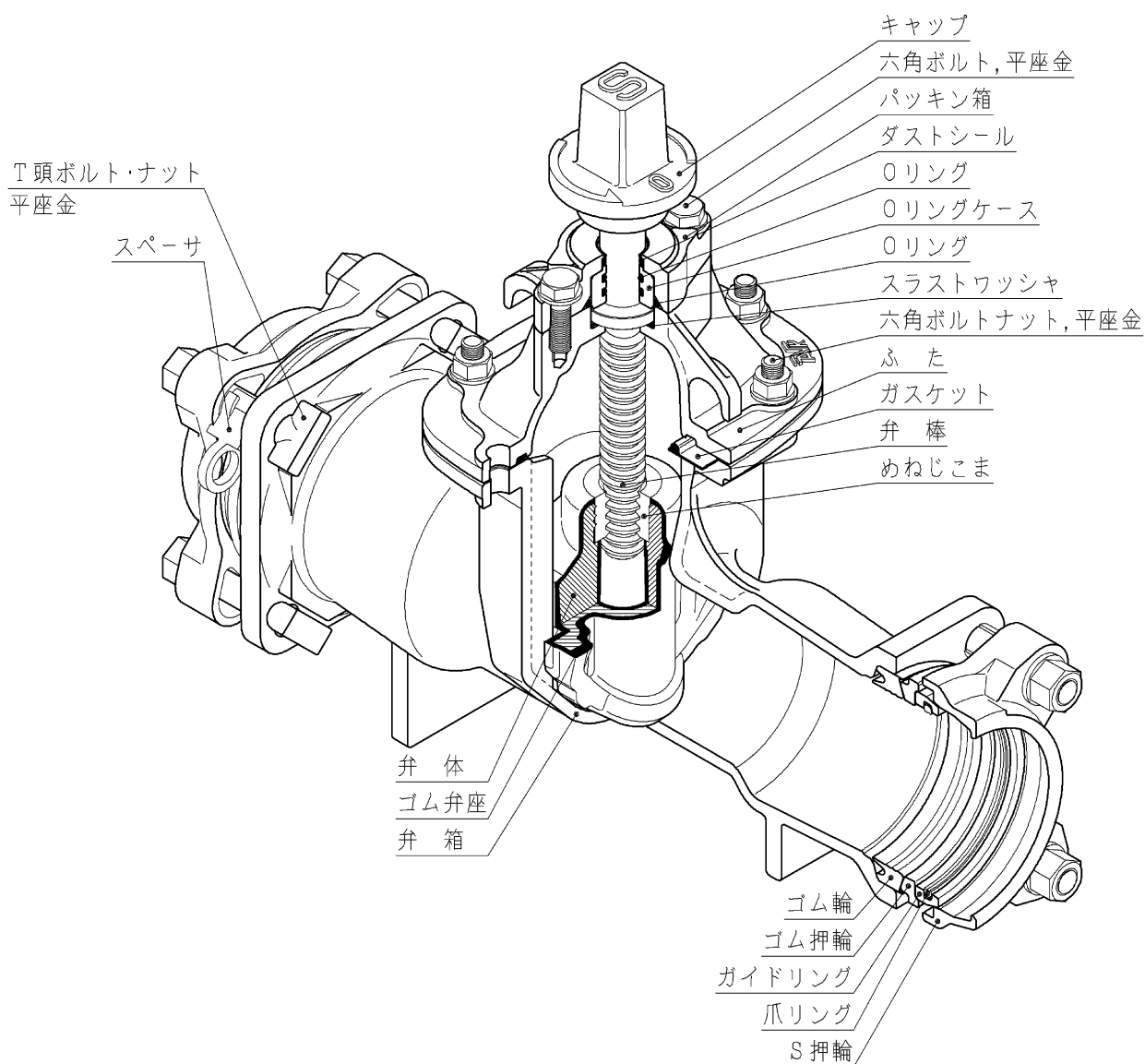
☆点検のポイントは、作動の良好と漏れなしの確認です。

もくじ

■ 正しく安全にご使用いただくために	巻頭
1 構造および部品名称	1
2 受取り	2
1 確認事項	
2 受取り	
3 運搬と保管	3
1 運搬	
2 保管	
4 開梱	4
1 開梱	
2 開梱後の確認事項	
5 据付	5
1 確認事項	
2 据付前の確認事項	
3 据付	
4 据付後の確認事項	
6 試運転	8
7 維持管理	
1 正しい運転方法	9
(1) 適用範囲	
(2) 運転	
(3) 操作	
2 点検	10
(1) 日常点検	
(2) 定期点検	
(3) 精密点検	
(4) 突発的な点検	
(5) バルブの分解と部品の取替え	
3 故障例と対策	15
■ 標準仕様	巻末

1 構造および部品名称

内ねじ式



※本図は、呼び径100のショート形を示します。

※図中のS押輪の形状及びT頭ボルト・ナットの本数は、呼び径によって異なります。

(呼び径 50, 75 は2本、呼び径 100, 150 は4本)

※スペーサの色調は呼び径によって変えています。

スペーサの色調

呼び径 mm	色調
50	黄
75	オレンジ
100, 150	赤

2 受取り

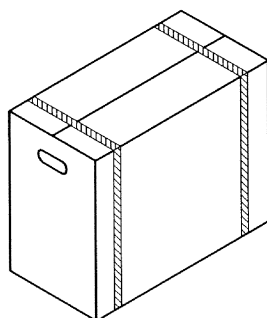
1 確認事項

- (1) 製品が手元に届きましたら、ご契約内容と相違ないかを、確かめてください。
- (2) 製品には出荷案内書（送り状）をつけています。
- (3) 製品には「安全上のご注意」と「取扱説明書（接合要領書）」をつけています。

2 受取り

- (1) 製品の荷姿は、ダンボールで梱包をしています。
- (2) 受取りは、適切な吊り用具を準備して、ダンボール箱の「注意マーク」を確かめて、当布などで保護し、正しく安全な作業を行ってください。
- (3) 製品は、投げだし、落下、引きずり、倒しなどの衝撃を与えないように取扱ってください。
- (4) 受取りの荷姿例は次のとおりです。

ダンボール



バンドを吊らずに
取っ手をもって
ください。

- (5) 質量（重量）は、およそ次のとおりです。

単位 kg

呼び径 形式	50	75	100	150
内ねじ式	17	26	35	61

注 上記の質量は、接合部品を含んでいます。

3 運搬と保管

1 運搬

- (1) 製品の移動や、据付をする現場までの運搬は、受取られた梱包、荷姿状態で行うことをおすすめします。
- (2) 運搬中に製品が損傷しないよう、保護してください。
- (3) 取扱いは、「**2 受取り**」と同様に、行ってください。

2 保管

- (1) 据付するまでの期間は、開梱しないで保管することをおすすめします。
- (2) 保管場所は、屋内の風通しのよい冷暗所としてください。
雨や直射日光などの環境下では、製品劣化の原因となります。

環 境	劣 化 の 種 類
雨	外 観 劣 化
直 射 日 光	塗装の変色劣化、ゴムの物性劣化

- (3) やむを得ず、屋外で保管するときは、シートなどで覆い、雨、直射日光、ほこりから保護してください。

4 開梱

1 開梱

- (1) ダンボールの開梱は、外周のバンドをナイフなどで切断して、バルブを取出してください。
- (2) 製品は、粉体塗装面を保護するために、ワイヤロープで直接吊らずに、当布などで保護して、取扱ってください。
スリングベルトの使用をおすすめします。
- (3) 吊り作業を正しく、安全に行うために、玉掛けの資格取得者が取扱ってください。

2 開梱後の確認事項

- (1) 開梱しますと、製品全体がよく見えますので、外面、内面について外観上異常な箇所がないかを、確かめてください。
- (2) 無理にバルブの開閉や、分解は行わないでください。
また、異物などの付着を避けるために、据付までは、「**3 運搬と保管**」と同様に正しく行ってください。
- (3) 弁体は少し開いていますので、ご使用まではその状態としてください。

5 据付

1 確認事項

製品は、お客様とのご契約仕様にもとづき製作した検査合格品ですが、据付前に次のことを確かめてください。

(1) 製品仕様

- a 呼び径
- b 形 式 内ねじ式
- c 操作方法 (キャップ式, ハンドル式)
- d 開閉方向 (左回り開き, 右回り開き)
- e 接合形式 (塩化ビニル管対応受口)
- f 有効長さ, 面間寸法, 高さ寸法 (ロング形, ショート形)
- g 開閉台式では (開閉台の形式 など)
- h その他
- i 付属品(接合部品) (バルブに装着済)
- j 数 量

(2) 異常の確認

- a バルブの内面や外面に、異物の付着や部品の損傷がない。
- b バルブの組立ボルトに緩みがない。

2 据付前の確認事項

製品は、相手配管に正しく据付して、その性能を発揮します。
そこで、据付前に次のことを確かめてください。

(1) 相手配管について

a 寸法について

- ・接合適用管規格は次のとおりです。

JIS K 6741 硬質塩化ビニル管 (VP)

JIS K 6742 水道用硬質塩化ビニル管 (VP, HIVP)

JWWA K 127 水道用ゴム輪形硬質塩化ビニル管 (VP)

JWWA K 128 水道用ゴム輪形硬質塩化ビニル管継手

JWWA K 129 水道用ゴム輪形耐衝撃性硬質塩化ビニル管 (HIVP)

JWWA K 130 水道用ゴム輪形硬質塩化ビニル管継手

b 外観について

- ・接合面は傷、打痕などの異常がなく、滑らかで清浄である。
- ・配管内部には、異物などが無い。

c 配管精度

- ・上、下流パイプの配管中心が一致している。

d 接合部品の確認

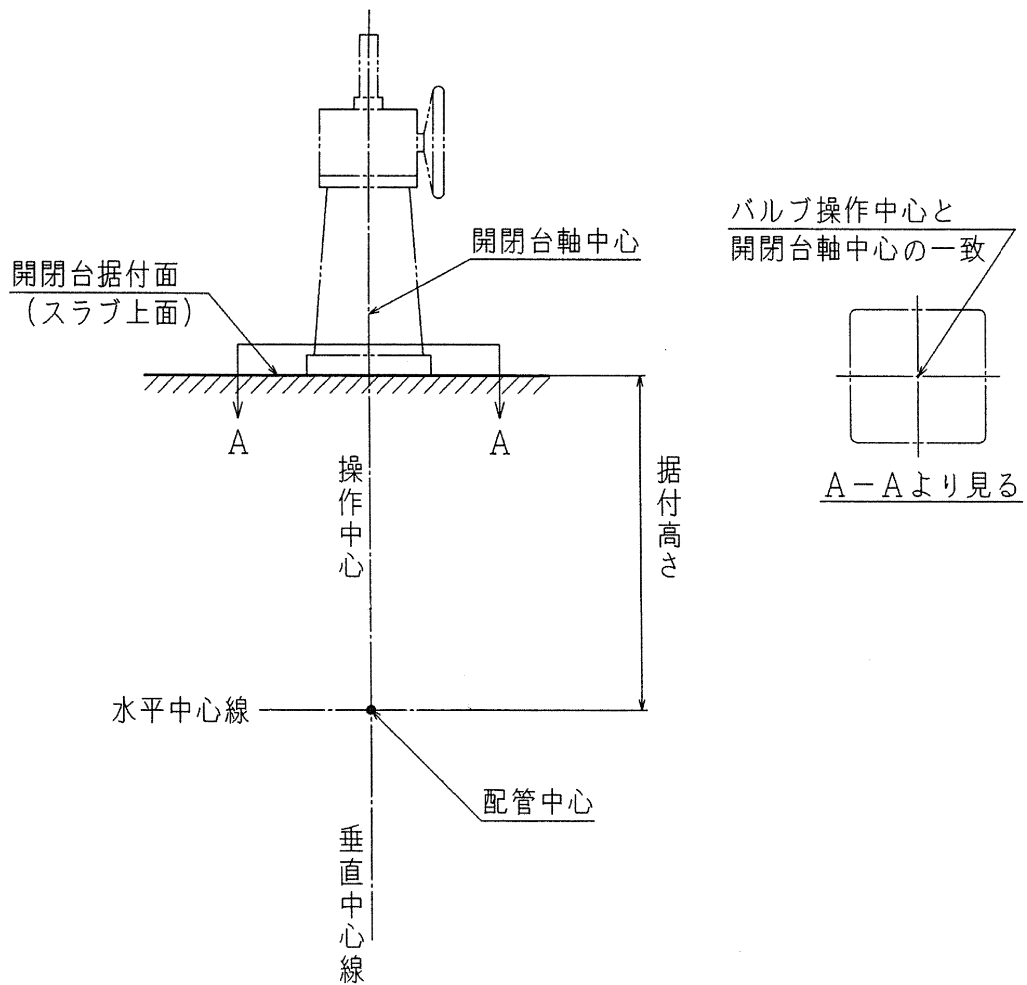
- ・受口部に、ゴム輪、ゴム押輪、ガイドリング、爪リング、S押輪、スペーサ、T頭ボルト・ナット、平座金が正常に装着されている。

(2) 必要空間の確認

バルブの操作や保守点検にそなえ、必要なスペースを確保してください。

(3) 開閉台据付の確認

- a バルブの操作中心と、開閉台軸中心が一致している。
- b 据付高さと、スピンドル長さが合っている。



3 据付

(1) バルブの据付

a 据付姿勢は、立形が原則です。

横、横平および傾斜した据付では、止水性能が低下することがあります。

b 塩ビソフトは、止水性能に流れ方向の制限はありません。

いずれが上流側、下流側になってもかまいません。

(2) 配管との接合

配管との接合は、「**(付属書) 接合要領書**」によってください。

(3) 開閉台の据付

a 開閉台の開度をバルブの開度とおよそ一致させてください。

b 開閉台軸中心とバルブの操作中心が一致するよう、開閉台の中心を定めてください。

c バルブの操作端と、開閉台スピンドルの連結を行ってください。

以上がすみましたら、開閉台を基礎ボルトで固定してください。

4 据付後の確認事項

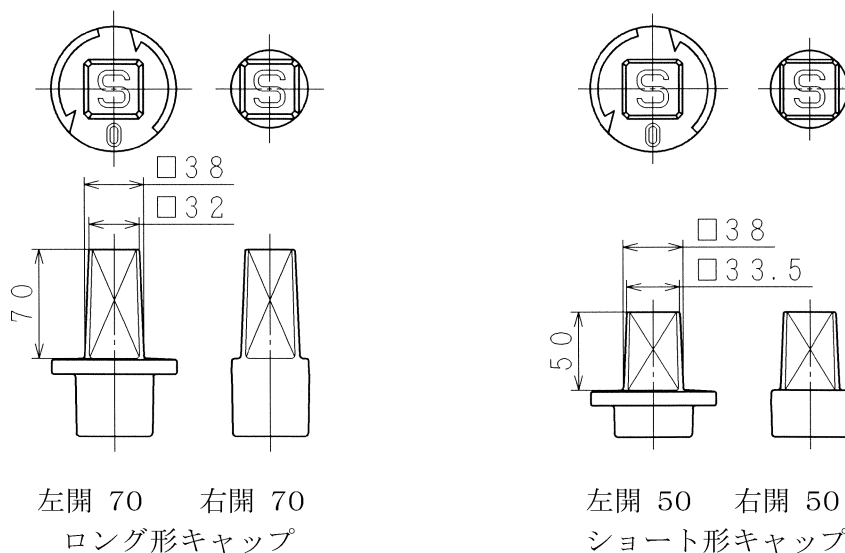
据付姿勢が正しく、相手側配管の挿入位置およびT頭ボルト・ナットの締め付けなどを確かめてください。

6 試運転

据付がすみましたら、試運転を行ってください。

- バルブの開閉は、キャップやハンドル車の操作方向に従い、全開から全閉までの全行程が、円滑に作動するかを確かめてください。

なお、キャップは、つば付きの場合は左回り開き、つばなしの場合は右回り開きです。一方、ハンドル車は、O(開方向)、S(閉方向)の表示をしています。



- 塩ビソフトの止水は、ゴムを圧縮して行いますので、全閉時の操作力の変化は緩慢です。そこで、全閉手前までは軽く締め、そして、あと約1/3～1/2回転を目安に、締め込んでください。

なお、締め込みトルクを目安と回転数は、次のとおりです。

締め込みトルクと回転数

呼び径	締め込みトルク N・m		全開～全閉 およその回転数
	2種:7.5K	3種:10K	
50	42	60	13
75	53	75	13
100	70	100	17
150	105	150	19

- 試運転の初期通水時は、管路内の異物が弁座部に嘯み込むことがあります。万一、止水できないときは、無理に締め込まずに、一旦開き、異物を下流側に流したのちに、再度閉操作を行ってください。

7 維持管理

1 正しい運転方法

塩ビソフトを正しく、安全にお使いいただくために、次の正しい運転方法を守ってください。

(1) 適用範囲

呼び圧力によって次の2種類があります。使用に適した圧力範囲で運転してください。

種類	呼び圧力	接合形式	使用圧力	最高許容圧力	全閉時の最大差圧
2種	7.5K	塩化ビニル管	0.75MPa	1.3MPa	0.75MPa
3種	10K	対応受口	1.0MPa	1.4MPa	1.0MPa

注 使用圧力 : 最大使用圧力 (静水圧)

最高許容圧力 : 使用圧力に水撃圧を加えた圧力

(2) 運転

ON-OFF遮断運転が原則です。

仕切弁で極端な絞り運転をしますと、キャビテーションが発生して、振動、騒音の原因になり、寿命をはやめることがあります。

(3) 操作

操作方法は、「**6 試運転**」を参照してください。

2 点検

塩ビソフトを、安全にお使いいただくために定期的に点検をしてください。

(1) 日常点検

日常点検は、バルブ外部よりの確認点検です。

定期的に巡回点検と、必要に応じ整備を行ってください。

設置場所→埋設（道路下）

点検箇所	点検内容 (異常の有無の確認)	目安 周期	点検 方法	改善策の検討		改善策実施後の 確認事項	備 考
				検討事項	緊急措置を要する 不具合の状況		
弁筐又はマンホール内	水 没 堆積土砂	1年	目 視	排水 土砂の排出	キャップ位置不明 確、開栓キー操作 が困難	水没や堆積土砂 のないこと	弁筐、鉄蓋 の点検も同 時に行う
弁座部	全閉時の 止水		弁を全閉し 音聴棒又は 圧力計で確 認する	緊急度、重要 度確認後、精 密点検計画を 立てる	緊急時の止水が不 可能となる	水漏れ音のしな いこと	全閉不可能 な場合は点 検できない

※（社）日本水道協会発行；水道用バルブ類維持管理マニュアル 2004 参照

設置場所→非埋設（浄水場内、弁室）

点検箇所	点検内容 (異常の有無の確認)	目安 周期	点検 方法	改善策の検討		改善策実施後の 確認事項	備 考
				検討事項	緊急措置を要する 不具合の状況		
全 体	外 観	1年	目 視	損傷箇所の補 修又は取替え	使用不可能となる 場合がある	有害な亀裂損傷 がないこと	
	外面塗装			補修塗装	弁本体が腐食する	錆、剥離のないこ と	
	開閉状態			確 認 原因調査 緊急度、重要 度を確認後、 精密点検計画 を立てる	開閉操作が不可能 となる	正常に作動する こと	弁棒の作動 開度指示 可動部の作 動状況を観 察する
	異常音		聴 音	原因調査 (キャビテーション、 ボルト・ナットの緩 み)	原因により破損等 の事故に繋がる	異常音のない こと	

点検箇所	点検内容 (異常の有無の確認)	目安 周期	点検 方法	改善策の検討		改善策実施後 の確認事項	備 考
				検討事項	緊急措置を要する 不具合の状況		
グラウンド部	漏 水		目 視	パッキン押えなどの ボルト増締め 又はガスケット、O リングの取替え	弁本体が腐食する	水漏れのないこと	
弁箱・ふた などの耐圧 接続部	漏 水		目 視	ボルト、ナットの増 締め又はガスケ ットの取替え	弁本体が腐食する	水漏れのないこと	
弁座部	全閉時の 止水		弁を全閉し 音聴棒又は 圧力計で確 認する	緊急度、重要 度を確認後、 精密点検計画 を立てる	緊急時の止水が不 可能となる	全閉不可 能な場合は点 検できない	
操作機	潤滑油の 漏れ		目 視	ボルトの増締め 又は潤滑油の 補充	外観不良 操作トルクが大き くなる	漏れ、にじみの ないこと	
開度計	よごれ			清掃	誤操作の原因となる	開度計の指示が 読み取れること	
弁 室	水 没			1年 又は 大雨後	排水、清掃後 不良部品の取 替え、再塗装	腐食や減速機の作動 不良となる	

※（社）日本水道協会発行；水道用バルブ類維持管理マニュアル 2004 参照

(2) 定期点検

定められた周期で、バルブの機能および動作状況を確認してください。

また、日常点検の結果にもとづいて、必要に応じバルブを分解し、補修や部品の取替えを行ってください。

設置場所→埋設（道路下）

点検箇所	点検内容 (異常の有無の確認)	目安 周期	点検 方法	改善策の検討		改善策実施後の 確認事項	備 考
				検討事項	緊急措置を要する 不具合の状況		
全 体	開閉状態 全閉時の 止水	5年	開閉操作 作動しない 場合は2、3 回繰り返す	緊急度、重要 度を確認後、 精密点検計画 を立てる	開閉操作が不可能 となる	全開-全閉正常に 作動すること 最大機能試験トルク 以内のこと	全閉不可能な 場合は可能な 開度まで閉操 作する
グラント部	開閉状態 での漏水		目 視 弁筐又は マンホール内 の排水、 土砂の排 出を行う	パッキン押えなど のボルト増締め 又はガスケット、O リングの取替え	弁筐又はマンホール内の 水没、堆積土砂によ り開栓キーでの操 作が困難になる	弁筐又はマンホール 内が直ぐに水没 しないこと	

※（社）日本水道協会発行；水道用バルブ類維持管理マニュアル 2004 参照

設置場所→非埋設（浄水場内、弁室）

点検箇所	点検内容 (異常の有無の確認)	目安 周期	点検 方法	改善策の検討		改善策実施後の 確認事項	備 考
				検討事項	緊急措置を要する 不具合の状況		
全 体	開閉状態	5年	開閉操作 作動しない 場合は2、3 回繰り返す	緊急度、重要 度を確認後、 精密点検計画 を立てる	開閉操作が不可能 となる	全開-全閉正常に 作動すること 最大機能試験トルク 以内のこと	全閉不可能な 場合は可能な 開度まで閉操 作する
操作機 キャップ 軸	軸の曲がり		目 視 (開閉操作)	取替え	操作トルクが大き くなる	曲がりの無いこと	
操作機	歯車の磨耗		開閉操作 分解後目視		開閉操作が不可能 となる	破損、異常な磨耗 がないこと	
	潤滑油の 劣化	10年	目 視	潤滑油の取替	操作トルクが大き くなる	劣化及び汚れの ないこと	

※（社）日本水道協会発行；水道用バルブ類維持管理マニュアル 2004 参照

(3) 精密点検

バルブの機能および動作状況を確認してください。

また、日常点検の結果にもとづいて、必要に応じバルブを分解し、補修や部品の取替えを行ってください。

設置場所→埋設（道路下）、非埋設（浄水場内、弁室）

点検箇所	点検内容 (異常の有無の確認)	目安 周期	点検 方法	改善策の検討		改善策実施後 の確認事項	備 考
				検討事項	緊急措置を要する 不具合の状況		
グラント部	漏 水	20年	目 視	パッキン又は Oリングの取替 え	弁本体が腐食する	水漏れの無いこと	
接水部	腐食状態		分解後 目 視	取替え	赤錆、水漏れの原因と なる	有害な腐食がない こと	工場持込み
弁箱・ふた などの耐圧 接続部	漏 水		目 視	ボルト、ナットの増 締め又はガスケ ットの取替え	弁本体が腐食する	水漏れの無いこと	
弁 棒	ねじ部の 磨耗		分解後 目 視	取替え	開閉操作が不可能 となる	磨耗量が開閉操作 に支障を来たさな い程度であること	
	ねじ部の錆 異物の付着			清掃又は弁棒、 弁体の取替え		錆、付着物が無く 開閉操作に支障が ないこと	
	弁棒の 曲がり			取替え		曲がりのないこと	
弁座部	ゴム弁座の 磨耗、損傷、 劣化、老化		分解後 目 視	取替え	全閉時の止水が不 可能となる	水漏れの無いこと	
	粉体塗装の 剥離、損傷					剥離、損傷のない こと	
軸受部	軸受の磨耗		分解後 目 視	取替え	開閉操作が不可能と なる	異常磨耗のない こと	
	膨 潤					膨潤がなく正常に 作動すること	
操作機	歯車の磨耗 破損	分解後 目 視	取替え	開閉操作が不可能と なる	磨耗、破損のない こと		
	潤滑油の 劣化				潤滑油の補充 又は取替え	操作トルクが大き くなる	潤滑油の減量、劣 化及び汚れのない こと

点検箇所	点検内容 (異常の有無の確認)	目安 周期	点検 方法	改善策の検討		改善策実施後 の確認事項	備 考
				検討事項	緊急措置を要する 不具合の状況		
開度計	開度計の 指示	20年	目 視	開度目盛の修正	誤操作の原因となる	弁棒の作動と開度 計の指示が一致し ていること	
外面塗装	錆		目 視	ケレン、部品の 取替え後再塗装	有害な腐食原因とな る	錆のないこと	

※（社）日本水道協会発行；水道用バルブ類維持管理マニュアル 2004 参照

(4) 突発的な点検

不定期におこる地震，風水害などの天変地異および大規模な火災のあとには，管路の総合点検が必要です。

そのときには，管路診断や電気設備の総合チェックと共に，バルブの点検を合わせて行ってください。

(5) **⚠ 注意 … バルブの分解と部品の取替え**

補修や部品の取替えを行うためにバルブを分解するときは，取替え部品によって下表に従い，通水を休止し，管内の圧力が十分抜けて安全であることを確認してから行ってください。

なお，部品を取替える場合は，機能維持のため，当社にご相談ください。

通水状態	バルブの状態	取替えできる部品
加圧通水中	全開(バックシート機能)	グランド用パッキン，Oリング
通水休止	弁箱は配管から外さない	弁箱を除く部品一式
	バルブ撤去	バルブ一式

3 故障例と対策

アフターサービスを依頼される前に、次のことを確かめてください。

(1) 本体部

故 障	原 因	対 策	備 考
バルブの開閉不可能	ねじ部に異物が挟まる	弁箱、ふたの接続部を分解し、ねじ部を清掃する	開度計付の場合は、その指示を確認し、最大機能トルク以下で操作する
	全開、全閉時過大トルクによる弁棒又はめねじこまの破損	弁箱、ふたの接続部を分解し、弁棒又は弁体の取替え	
	キャップの破損、磨耗	キャップの取替え	
	操作機の破損（歯車、軸受けなど）	破損部品の取替え	
	開閉操作方向の間違い	正規の開閉方向に操作する	
バルブの操作トルクが異常に大きい	バルブ開閉時の差圧が大きい	規定の差圧以下で操作する	
	使用する開栓キーが小さい	必要な操作トルクに適合した開栓キーを使用する	
	ねじ部に異物が挟まる	弁箱、ふたの接続部を分解し、ねじ部を清掃する	
	パッキン押えの締め過ぎ	パッキン押えボルトを緩め、漏れない程度に締め付け直す	外ねじ式の場合
	グラント部に土砂や塵埃が侵入している	清掃	埋設の場合
	バルブの軸心と開閉機の軸心が合致していない	開閉機の軸心を修正する	二床式の場合
	操作機の潤滑油不足	潤滑油の補充	
全閉付近の操作トルクが異常に大きく弁座部より水が漏れる	異物のかみ込み	異物を除去	
	ゴム弁座の損傷、劣化	弁体の取替え	
	粉体塗装弁座の損傷、腐食	弁箱の取替え	
グラント部からの漏水	パッキン又はOリングの損傷又は劣化	パッキン又はOリングの取替え	
	パッキン押えの締め方が弱い	パッキン押えボルトナットの増締め	外ねじ式の場合
	パッキン押えの片締め	パッキン押えボルトナットを均等に締め直す	
	閉め込み過ぎによるパッキン箱の浮き上がり又はボルトナットの破断	最大機能試験トルク以下で閉操作 ボルトナットの取替え	
	弁棒の曲がり		
	弁棒の露出部に土砂が固着し弁棒の表面に傷が発生	弁棒の取替え	

故 障	原 因	対 策	備 考
バルブが全閉している (開度計が全閉を示している)のに弁座部より水が漏れる	ゴム弁座の損傷又は劣化	取替え	
	指針の緩みによりバルブ開度と開度計の指示が合致していない	指針の調整、増締め	
	中間軸が捻れ、弁体が正規の全閉位置にならない	取替え (中間軸の強度アップ)	
騒音、振動、外部漏れ	減速機の潤滑油不足	潤滑油を補充	二床式の場合
	組立ボルトナットの緩み	ボルトナットの増締め	
	中間開度で使用し、エロージョンによって弁箱が孔食した	キャビテーションが発生しない開度で使用する	
	上流に設置されている弁の影響を受け弁箱が孔食した	上流弁の開度を変更する上流弁の影響を受けない位置まで離す	

※ (社) 日本水道協会発行 ; 水道用バルブ類維持管理マニュアル 2004 参照

状 況	原 因	対 策	備 考
管路内に夾雑物 (黒い微粉)	ゴム弁座の損傷又は劣化	洗管又は取替え	関連資料 : JWWA B 120 の解説 6. e)

※ JWWA B 120 水道用ソフトシール仕切弁規格書解説参照

ご連絡いただくときは

故障の状況	<input type="text"/>		
バルブ名称	<input type="text" value="塩ビソフト"/>	形 式	<input type="text"/>
呼 び 径	<input type="text"/>	開 閉 方 向	<input type="text"/>
呼 び 圧 力	<input type="text" value="7.5K"/>	製 造 年	<input type="text"/>
使用期間	<input type="text"/>	そ の 他	<input type="text"/>

標準仕様

名称	塩ビ管対応エクセルソフト仕切弁 SRV 形				
呼び径	50, 75, 100, 150				
形式	内ねじ式 注)				
呼び圧力区分	種類	呼び圧力	接合形式	試験圧力	
				弁箱耐圧試験	弁座漏れ試験
	2種	7.5K	塩化ビニル管対応受口	1.75MPa	0.75MPa
3種	10K	2.3MPa		1.0MPa	
適用流体	上水, 工水, 農水				
運転	ON-OFF遮断運転が原則です。(絞り運転には、適しません。)				
据付姿勢	立形が原則です。				
塗装	内面, 外面ともエポキシ樹脂粉体塗装(マンセル N6.0相当)				
準拠規格	JWWA B 120 水道用ソフトシール仕切弁				

注)バルブ高さには、ロング形とショート形の2種類があります。



SHIMIZU KOGYO
SINCE 1933

▼ 窓口

本社・工場	〒529-1151	滋賀県彦根市楡町 250 番地	電話 0749 (25) 2550(代)
東京営業所	〒103-0013	東京都中央区日本橋人形町 1-5-13	
		STR ビル 5F	電話 03 (3662) 4266(代)
大阪営業所	〒550-0013	大阪市西区新町 4 丁目 12 番 8 号	電話 06 (6536) 6430(代)
広島営業所	〒730-0843	広島市中区舟入本町 11-4	電話 082 (234) 8130(代)