



トルクリミッター キャップ用過トルク防止ユニット



トルクリミッターは、バルブの破損や弁棒の曲がり、めねじこまの損傷を起こさない適切な締め込みトルクを知り、バルブの破損を防ぐことをサポートする製品です。
作業者のトレーニング用として、また実作業での製品の破損防止に活用いただけます。



仕様

設定トルク： 50、100、150、200 N・m(左右両開き対応)
材質： ステンレス(SCS13)製
塗装： 無塗装
参考質量： 約3Kg



取扱説明書
技術資料

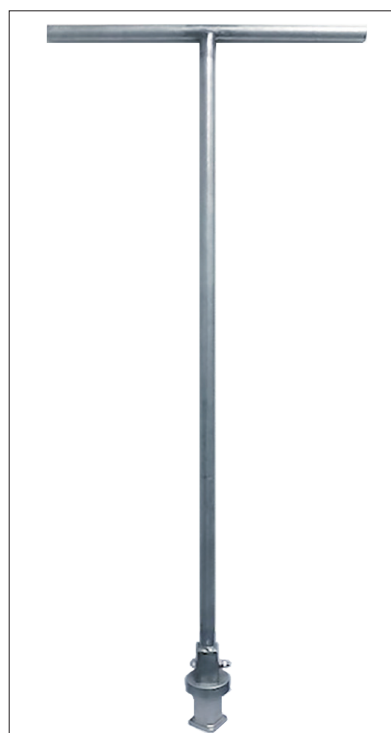


特徴

- 仕切弁や消火栓等のバルブは、開閉の際の過度なトルクが原因で、バルブの破損・弁棒のまがり・めねじこまの破損が発生する場合があります。
トルクリミッターは、開閉作業の際に対象バルブに必要な以上のトルクがかからないよう、設定トルクを超えると空回り(スリップ)し、バルブの負担になる過度なトルクを無効化します。
空回りの際の本器はカチカチとクリック動作で回るので、トルクがかけられた事が容易に判断できます。
- 本体はステンレス(SCS13)製のため、耐食性・耐久性に優れ、長期間安心してご使用いただけます。
- 10000回の空回り(スリップ)作動が使用可能な回数を目安になります。
使用可能回数を超過した際、ばねの疲労によりリミッターの作動トルクが低下致します。
その際は、ばねの交換修理にて対応致します。(有償対応)

オプション

Tハンドルセット品

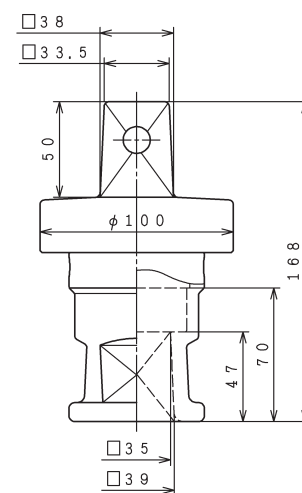


Tハンドルセット品

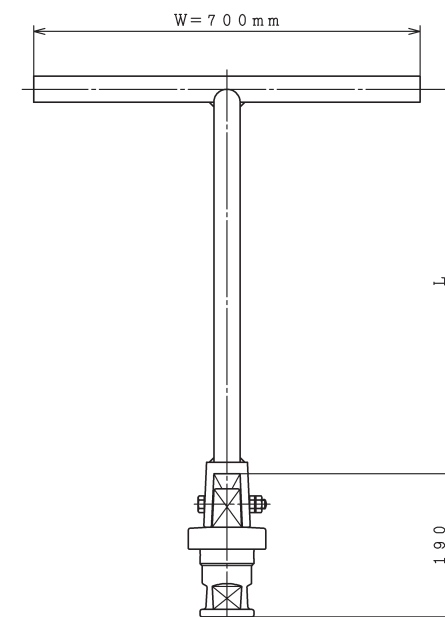
カタログ番号:TRL継-3

トルクリミッター キャップ用過トルク防止ユニット

参考図



トルクリミッター本体



Tハンドル接続図

各バルブの強度及び最大機能試験トルクとトルクリミッターの設定トルク

製品の種類	呼び径	強度試験トルク (N・m)	最大機能試験トルク (N・m)	トルクリミッターの設定トルク (N・m)
ソフトシール仕切弁 (JWWA B 120) 2種 (7.5K)	50	180	42	50 ・ 100 ・ 150 ・ 200
	75	225	53	
	100	300	70	
	125	375	88	
	150	450	105	
ソフトシール仕切弁 (JWWA B 120) 3種 (10K)	200	600	140	
	50	180	60	
	75	225	75	
	100	300	100	
メタルシート仕切弁 (JWWA B 122) 2種 (7.5K) 3種 (10K)	125	375	125	
	150	450	150	
	200	600	200	
ボール式消火栓 (JWWA B 135)	75	159	53	
地下式消火栓 (JWWA B 103) キャップ式補修弁 (JWWA B 126)	75	159	53	
	100	210	70	

※ご注文頂く際は、目的や必要に応じた設定トルクのトルクリミッターをご指示下さい。
※強度試験トルクとは、それ以上のトルクを掛けると破損する恐れがあるトルクです。
※最大機能試験トルクとは、規格で定められた、バルブの円滑な操作が可能であるトルクの最大値(全開・全閉状態となるトルク)です。