



SHJグレート形仕切弁

準JWWA B 122 水道用ダクタイル鋳鉄(メタルシート)仕切弁(鉛レス対応品)

SHJ形



内外面にエポキシ樹脂粉末塗装を施し、弁棒・キャップ・締付ボルトにステンレスを使用することで高い耐食性を実現しました。
弁座とめねじこまに鉛レス銅合金ピワライト(CAC411)を採用することで、鉛レス対応品となりました。



仕様

規格：準JWWA B 122
呼び径：50mm~300mm
形式：内ねじ式
使用流体：上水、工業用水、農水
塗装：内外面エポキシ樹脂粉末塗装
種類：2種(7.5K)、3種(10K)
使用圧力：2種(7.5K)…0.75MPa、3種(10K)…1.0MPa
弁箱耐圧試験：2種(7.5K)…1.75MPa、3種(10K)…2.3MPa
弁座漏れ試験：2種(7.5K)…0.75MPa、3種(10K)…1.0MPa



取扱説明書
技術資料



特徴

- 内外面にエポキシ樹脂粉末塗装を施し、弁棒・キャップ・締付ボルトにステンレスを使用することで、高い耐食性を実現しました。
- 鉛レス銅合金ピワライト(CAC411)を弁座とめねじこまに採用した鉛レス対応品です。
- 樹脂製スラストベアリングにより開閉操作がスムーズに行えます。
- 高濃度塩素によるゴムの劣化が心配な管路に最適なメタルシート構造です。

ピワライトとは

CAC411 (JIS H 5120)として規格化された、CAC406同等の耐圧性、耐摩耗性を有した鉛レス銅合金。

オプション

ハンドル車式、脱着式ハンドル車、埋設配管用開度計、中間ロッド

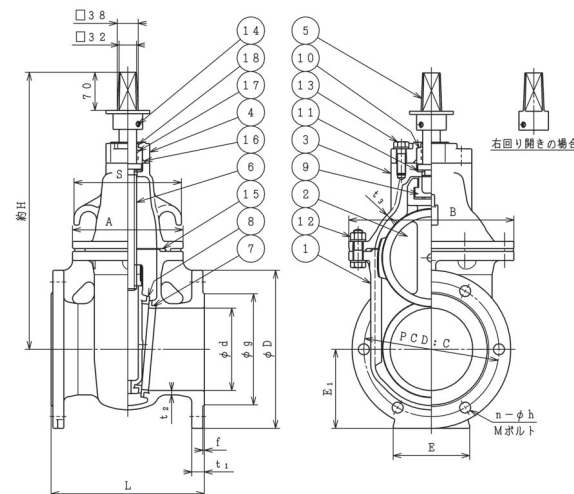


SHJグレート形仕切弁

準JWWA B 122 水道用ダクタイル鋳鉄(メタルシート)仕切弁(鉛レス対応品)

SHJ形

参考図



部品リスト

| | | | |
|----------|-----------|-----------------|--------|
| 1. 弁箱 | FCD450-10 | 10. Oリングケース | 合成樹脂 |
| 2. 弁体 | FCD450-10 | 11. スラスト樹脂ベアリング | 合成樹脂 |
| 3. ふた | FCD450-10 | 12. 六角ボルトナット平座金 | SUS304 |
| 4. パッキン箱 | FCD450-10 | 13. 六角ボルト平座金 | SUS304 |
| 5. キャップ | SCS13 | 14. 六角穴付止めねじ | SUS304 |
| 6. 弁棒 | SUS403 | 15. ガスケット | SBR |
| 7. 弁箱弁座 | CAC411 | 16. Oリング | NBR |
| 8. 弁体弁座 | CAC411 | 17. Oリング | NBR |
| 9. めねじこま | CAC411 | 18. ダストシール | NBR |

図面番号・主要寸法

| 図面番号 | 呼び径 mm | 呼び圧力 | 接合用ボルト Mサイズ(本)/1台 | L mm | E1 mm | H mm | 参考質量 kg |
|-----------|-----------|------|----------------------|---------|----------|---------|------------|
| H09L34311 | 50 | 7.5K | M16×60(8) | 180 | 78 | 325 | 16 |
| H09L34311 | 75 | 7.5K | M16×70(8) | 240 | 106 | 365 | 26 |
| H09L34311 | 100 | 7.5K | M16×70(8) | 250 | 119 | 420 | 35 |
| H09L34311 | 150 | 7.5K | M16×75(12) | 280 | 145 | 510 | 61 |
| H09L34311 | 200 | 7.5K | M16×75(16) | 300 | 171 | 590 | 88 |
| H09L34311 | 250 | 7.5K | M20×85(16) | 380 | 205 | 695 | 131 |
| H09L34311 | 300 | 7.5K | M20×90(20) | 400 | 232 | 805 | 180 |

※接合ボルトは相手配管のフランジ厚さや座金の有無、ガスケットの形状等により異なります。

オプション



埋設配管用開度計付



露出配管用開度計付



中間ロッド



SHIMIZU KOGYO
SINCE 1933

カタログ番号: SHJ仕-2



MEMBER OF THE AVR GROUP
清水工業株式会社

本社 工場 〒529-1151 滋賀県彦根市楯町250番地
東京営業所 〒103-0013 東京都中央区日本橋人形町1-5-13-5F
大阪営業所 〒550-0013 大阪府大阪市西区新町4-12-8
広島営業所 〒730-0843 広島県広島市中区舟入本町11-4
Web page <https://www.shimizukogyo.co.jp>

TEL 0749-25-2550 FAX 0749-28-8015
TEL 03-3662-4266 FAX 03-5645-5356
TEL 06-6536-6430 FAX 0749-28-8015
TEL 082-234-7130 FAX 0749-28-8015