


取扱説明書

名称：下水・原水・農水・雨水用空気弁 スペースエア
D26形

承認	審査	作成	作成日	2024年4月30日	
有田	樋栄	山本	技術文書 番号	TE空A067 ⁻³	
 MEMBER OF THE AVR GROUP 清水工業株式会社				枚数	全25枚 (表紙含)

はじめに

このたびは、**下水・原水・農水・雨水用空気弁スペースエア D26 形** (以下、**スペースエア D26 形**と表記します)をご採用くださいます。誠にありがとうございます。

本書は、お客様に空気弁を正しく安全にお使いいただくための取扱いについて、説明してあります。

お使いの前に、必ずお読みいただき、お読みになったあとも大切に保管してください。

警告表示

警告

取扱いを誤ると、使用者が死亡または重傷を負う可能性が想定される場合。

注意

取扱いを誤ると、使用者が傷害を負う危険が想定される場合、および物的損害のみの発生が想定される場合。

本取扱説明書について

- ・内容についてご不審な点や、お気づきのことがありましたら巻末の窓口へ、ご連絡ください。
- ・内容は予告なく変更する場合があります。

下水・原水・農水・雨水用空気弁スペースエア D26 形を 正しく安全にご使用いただくために

安全上のご注意

お使いの前に、この「注意事項」をお読みのうえ安全に取扱ってください。

受取り・運搬・保管時

⚠ 注意 … 落下などによる事故防止

- (1) 空気弁の吊りあげ・玉掛けは、質量（重量）を確認のうえ行い、吊荷の下には立ち入らないなど、安全に十分注意して作業してください。
- (2) ダンボール梱包の製品は、水に濡れると梱包強度が低下することがありますので、保管・取扱いには十分注意してください。

これらの注意を怠ると、傷害事故の生ずるおそれがあります。

据付・試運転時

⚠ 注意 … 傷害事故防止

- (1) 排気口からは、空気及び流体が突然吹き出すことがありますので、注意してください。
- (2) 充水作業時は、鉄ふたを開けるなど排気に注意してください。

これらの注意を怠ると、傷害事故の生ずるおそれがあります。

⚠ 注意 … 落下・転落による事故防止

- (1) 空気弁の吊りあげ・玉掛けは、質量（重量）を確認のうえ行い、吊荷の下には立ち入らないなど、安全に十分注意して作業してください。
- (2) 作業を行うときは、足場の安全を確保し、不安定な管の上などでの行為は避けてください。

これらの注意を怠ると、傷害事故の生ずるおそれがあります。

維持管理時

⚠ 警告 … 酸欠などによる事故防止

- (1) 弁室や管内に入るときは、必ず酸素濃度を測定するとともに、臭気に注意してください。また、これらの場所で作業を行うときは、常に換気に気をつけてください。

これらの注意を怠ると、人身事故(死亡事故)の発生するおそれがあります。

⚠ 注意 … 傷害事故防止

- (1) 作業を行うときは、足場の安全を確保し、不安定な管の上などでの行為は避けてください。
- (2) 本体部品の分解作業は、管内に圧力の無いことを確認してから行ってください。
(補修弁が設置されているときは、補修弁を全閉とし、圧力を抜いてください。)
- (3) 排気口からは、空気及び流体が突然吹き出すことがありますので、注意してください。
- (4) 充水作業時は、鉄ふたを開けるなど排気に注意してください。

これらの注意を怠ると、傷害事故の生ずるおそれがあります。

正しい使い方

正しい用途

☆スペースエア D26 形は、主に下水・原水・農水・雨水の管路に据付され、管内の空気の排除と管内への空気の吸込みのために使用される製品です。

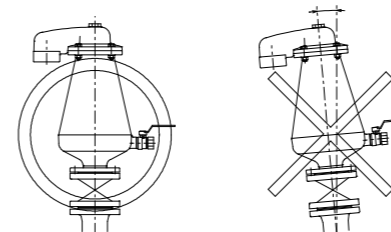
☆下水用として使用される場合、汚水程度の流動性のある流体を対象としており、濃縮汚泥などのスラッジ状の流体では正常に作動しません。

正しい運転

- ☞ 6 試運転(P12)
- ☞ 7.1 正しい運転方法 (P13~P16)
- ☞ 標準仕様(巻末)

☆適正な圧力範囲である 1.0MPa 以下で使ってください。

☆空気弁の傾きは、2度以内です。



☆充水作業は慎重に行ってください。

- ・ 充水速度は送水速度の 1/5~1/10 または 0.5m/s 位です。
- ・ 弁室のふたを開けるなど、排気に注意してください。

☆充水が完了したら、補修弁は必ず全開状態にもどしてください。

⚠ ふだんのご注意

不用意に近づかないでください。

☆排気口からは空気および流体が突然吹き出すことがあります。

不用意にさわらないでください。

- ☆空気弁内部には圧力がかかっています。
- ☆弁室内では水没させないでください。
- ☆分解作業は、弁箱内の圧力がないことを確認してから行ってください。

維持管理を忘れずに

- ☞ 7.2 点検(P17~P18)
- ☞ 7.3 作業要領 (P19)
- ☞ 7.5 故障例と対策 (P20)

点検・手入れが大切です。

- ☆日常点検をしますと万全です。
- ☆点検のポイントは、作動の良好と漏れなしの確認です。
- ☆部品の取替えは慎重に行ってください。

もくじ

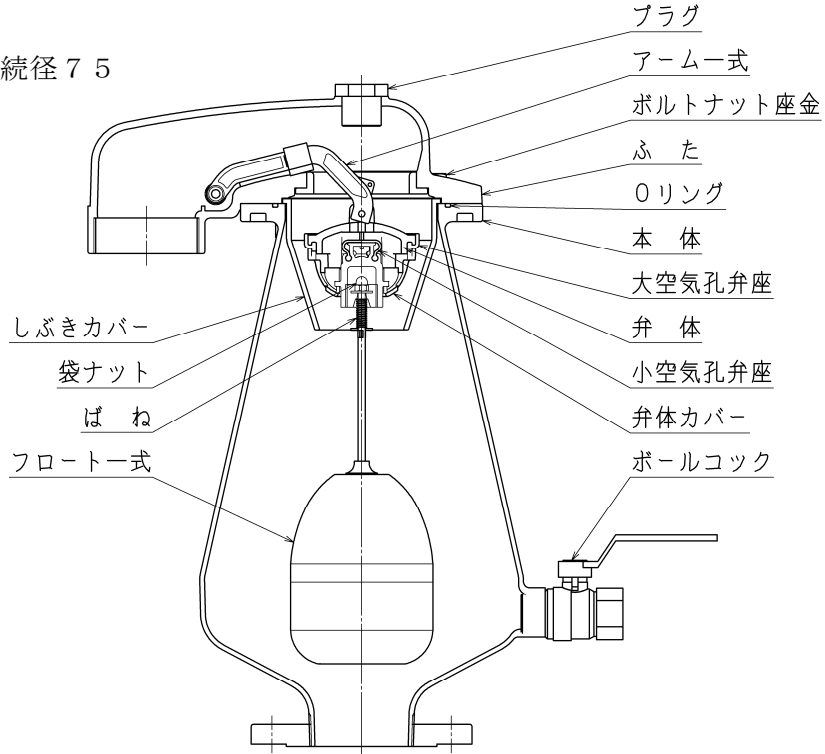
■	正しく安全にご使用いただくために	巻頭
1	構造および部品名称	1
2	受取り	4
	1 確認事項		
	2 受取り		
3	運搬と保管	5
	1 運 搬		
	2 保 管		
4	開 梱	6
	1 開 梱		
	2 開梱後の確認事項		
	3 開梱後の注意事項		
5	据 付	7
	1 製品の確認事項		
	2 据付前の確認事項		
	3 据 付		
	4 据付後の確認事項		
	5 補修弁の設置		
	6 弁室設置上の注意事項		
6	試運転	1 2
	1 試運転前の確認事項		
	2 試運転要領		
	3 試運転後の確認事項		
7	維持管理		
	1 正しい運転方法	1 3
	(1) 確認事項		
	(2) 役割としくみ（作動原理）		
	(3) 使用上の注意事項		
	2 点 検	1 7
	(1) 日常点検		
	(2) 精密点検		
	(3) 突発的な点検		
	3 作業要領	1 9
	4 その他の注意事項	1 9
	5 故障例と対策	2 0
■	標準仕様	巻末

1 構造および部品名称

スペースエアD26形の構造および部品名称は、下図のとおりです。

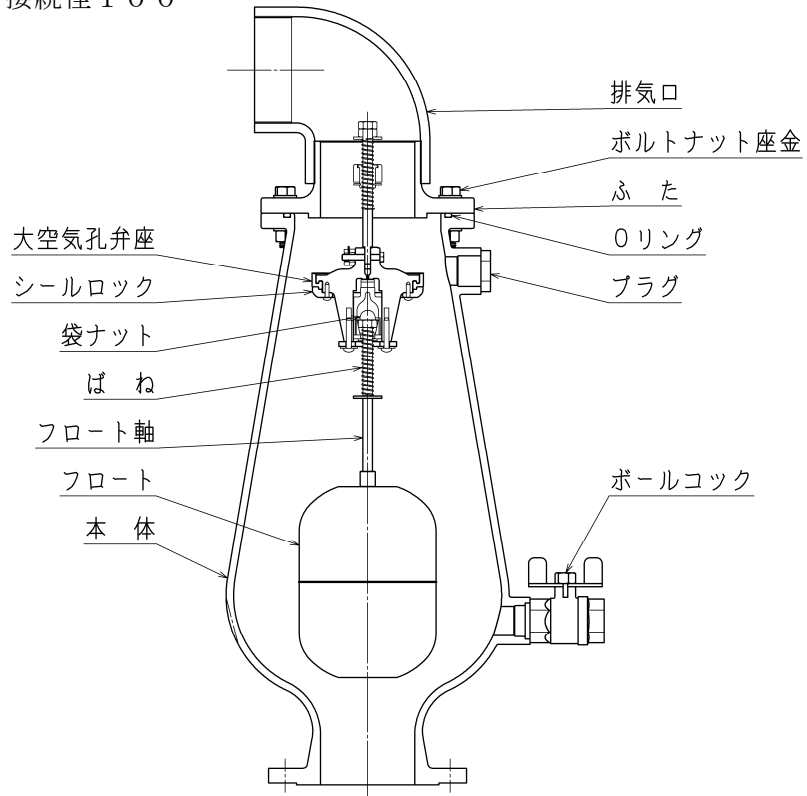
[ステンレス製]

・フランジ形 接続径75



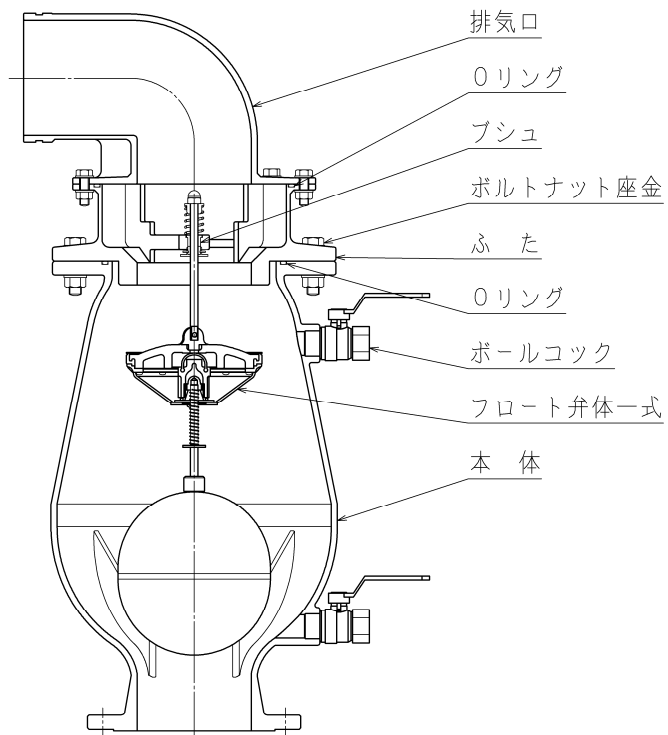
[ステンレス製]

・フランジ形 接続径100



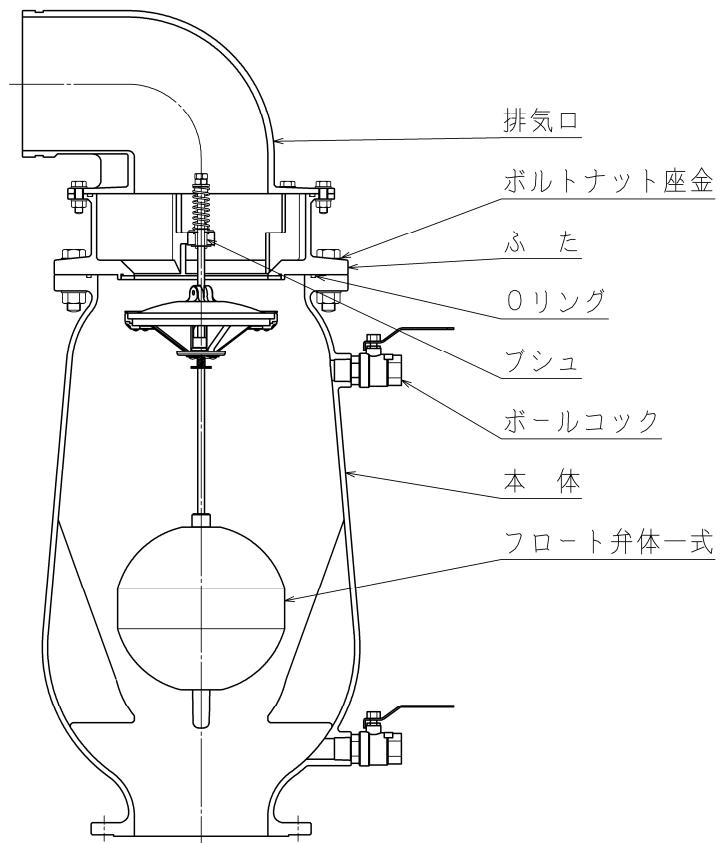
[ステンレス製]

・フランジ形 接続径150



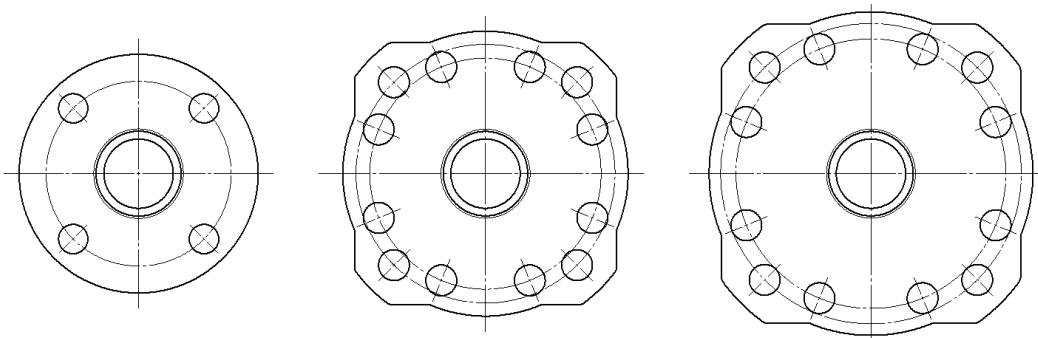
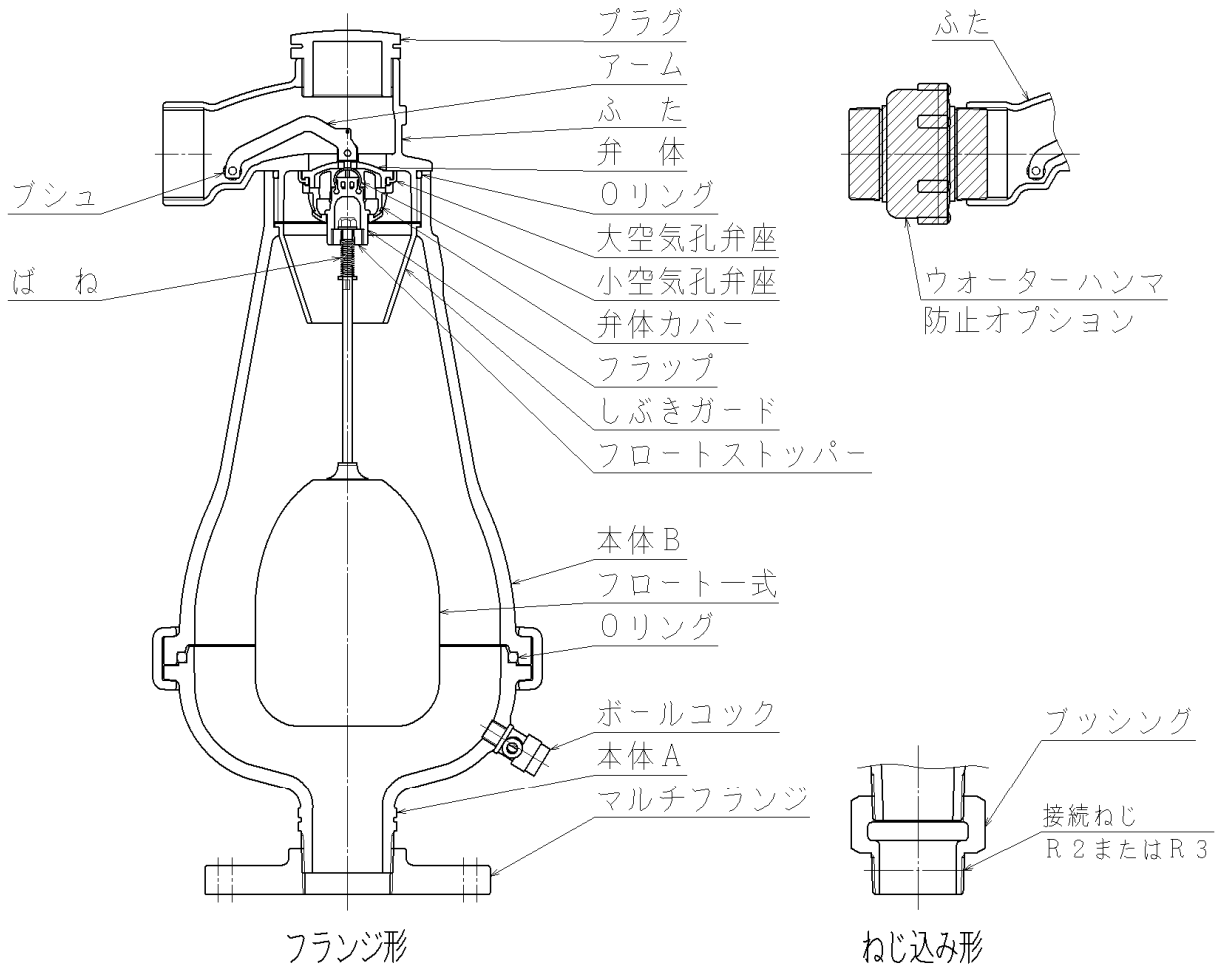
[ステンレス製]

・フランジ形 接続径200



[ナイロン樹脂製]

- ・ねじ込み形 接続ねじ R 2, R 3
- ・フランジ形 接続径 50, 75, 100



接続径 50
10K、7.5K
マルチフランジ

接続径 75
10K、7.5K
マルチフランジ

接続径 100
10K、7.5K
マルチフランジ

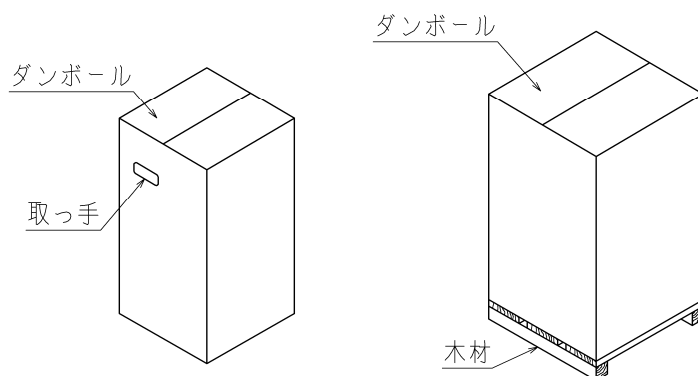
2 受取り

1 確認事項

- (1) 製品が手元に届きましたら、ご契約内容と相違ないかを、確かめてください。
- (2) 製品には出荷案内書（送り状）をつけています。
- (3) 製品には「安全上のご注意」をつけています。

2 受取り

- (1) 製品の荷姿は、ダンボールで梱包をしています。
- (2) 受取りは、ダンボールの「注意マーク」を確かめて、当布などで保護し、正しく安全な作業を行ってください。
- (3) 製品は、投げだし、落下、引きずり、倒しなどの衝撃を与えないように取扱ってください。
- (4) 受取りの荷姿例は次のとおりです。



- (5) 質量（重量）は、およそ下表のとおりです。 単位 kg

本体材質	接続形式	接続径・接続ねじ		質量(重量)
ステンレス製	フランジ形 JIS 10K	接続径	75	25
			100	45
			150	106
			200	164
ナイロン樹脂製	ねじ込み形	接続ねじ	R2	9
			R3	9
	フランジ形 10K・7.5K マルチフランジ	接続径	50	10
			75	12
		100	13	

3 運搬と保管

1 運搬

- (1) 製品の移動や、据付をする現場までの運搬は、受取られた梱包、荷姿状態で行うことをおすすめします。
- (2) 運搬中に製品が損傷しないよう、保護してください。
- (3) 取扱いは、「**2 受取り**」と同様に、行ってください。

2 保管

- (1) 据付するまでの期間は、開梱しないで保管することをおすすめします。
- (2) 保管場所は、屋内の風通しのよい冷暗所としてください。
地面から離れている必要があります。
雨や直射日光などの環境下では、製品劣化の原因となります。

環 境	劣 化 の 種 類
雨	外 観 劣 化
直 射 日 光	ゴムの物性劣化

注) 特にローリングシール劣化によるひび割れで通水時に止水できなくなることがあります。

- (3) やむを得ず、屋外で保管するときは、シートなどで覆い、雨、直射日光、ほこりから保護してください。

4 開 梱

1 開 梱

- (1) スペースエア D26 形は、ダンボール内に梱包されています。
開梱は、ダンボール箱から空気弁を取り出してください。
- (2) アイナットがついている製品は、それを使って吊ってください。
- (3) 製品は、外面を保護するために、ワイヤロープで直接吊らずに、当布などで保護して、取扱ってください。スリングベルトの使用をおすすめします。
- (4) 吊り作業を正しく、安全に行うために、玉掛けの資格取得者が取扱ってください。
- (5) 開梱後の梱包材は、お客様のもとで法や各自治体の条例に定める「産業廃棄物処理法」の基準に従って処分してください。

2 開梱後の確認事項

- (1) 開梱しますと、製品全体がよく見えますので、外観上異常な箇所がないかを確認してください。
- (2) ダンボール内には、「安全上のご注意」についての紙が入っていますので、必ずお読みください。

3 開梱後の注意事項

- (1) 無理な空気弁の分解は行わないでください。
- (2) 異物などの付着を避けるために、据付までは、「3 運搬と保管」と同様に正しく行ってください。

5 据 付

1 製品の確認事項

製品は、お客様とのご契約仕様にもとづき製作した検査合格品ですが、据付前に次のことを確かめてください。

(1) 製品仕様

- a 材 料 (SCS14AまたはSUS316、ナイロン樹脂)
- b 接続形式 (フランジ形、ねじ込み形)
- c 接続径 (50、75、100、150、200)
- d 接続ねじ (R2、R3)
- e 付属品(オプション) (配管ボルト・ナット、座金、ガスケットなど)
(ウォーターハンマー防止オプションについてはお問い合わせください。)

e 数 量

(2) 異常の確認

- a 空気弁の外面に、異物の付着や部品の損傷がない。
- b 空気弁の組立ボルトまたはねじ込み部に、緩みがない。

2 据付前の確認事項

製品は、相手配管に正しく据付して、その性能を発揮しますので、据付前に次のことを確認してください。

(1) 相手配管の確認

a 寸 法

- ・スペースエア D26 形の適用する本管口径は、下表のとおりです。

本体材質	接続形式	接続径・接続ねじ	(参考) 本管口径[mm]	
ステンレス製	フランジ形 JIS 10K	接続径	75	350~800
			100	600~1350
			150	1100~2200
			200	2000~3000
ナイロン樹脂製	ねじ込み形	接続ねじ	R2	250~500
			R3	250~500
	フランジ形 10K・7.5K マルチフランジ	接続径	50	250~500
			75	250~500
			100	250~500

- ・ねじ込み形は接続ねじ寸法が一致している。
- ・フランジ形は、接続フランジ寸法が一致している。

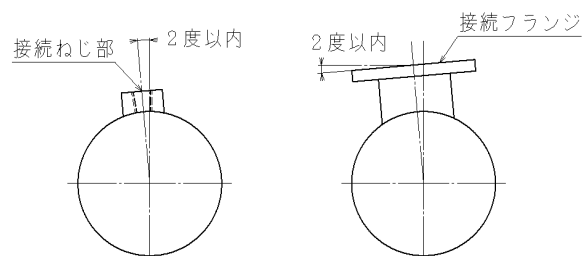
b 外 観

- ・ねじ部やフランジ面は、傷、打痕などの異常がなく滑らかで清浄である。
- ・配管内部には、異物がない。

c 配管精度

- ・ねじ込み形は接続ねじ部に傾きがなく、垂直である。
- ・フランジ形は接続フランジ面に傾きがなく水平である。

注) 傾きが2度を超えると、空気弁が正常に機能しないことがあります。

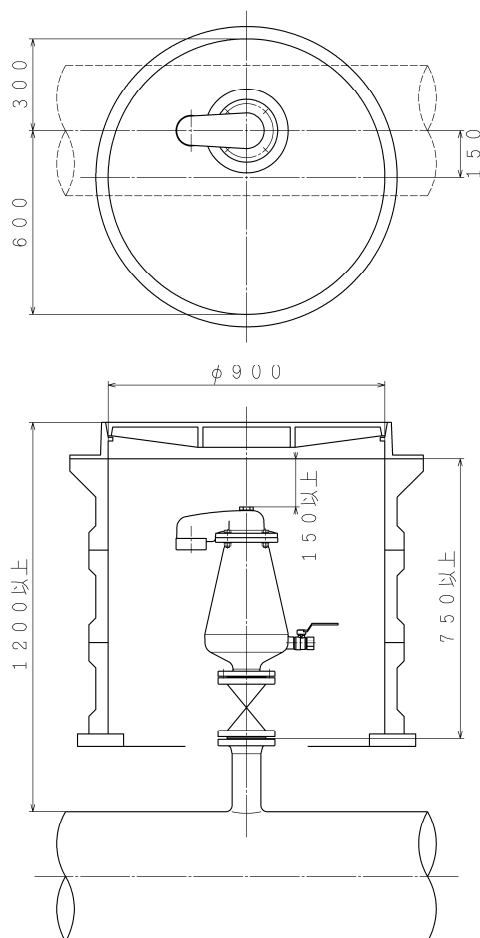


(2) 配管用の継手材の確認

六角ボルト・ナット，座金，ガスケットなどがそろっている。

(3) 必要空間の確認

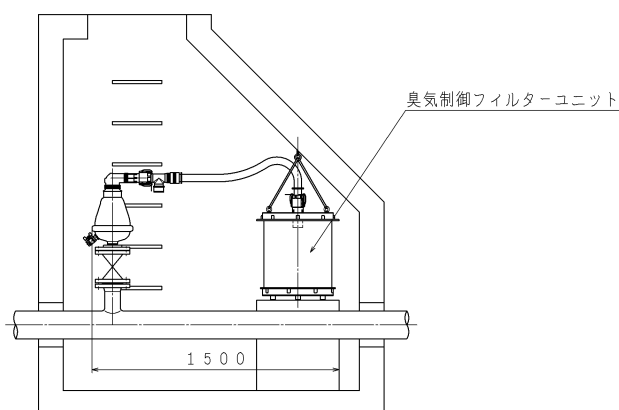
空気弁および補修弁の操作や保守点検にそなえ、必要な空間があることを確認してください。



(参考) ステンレス製フランジ形接続径 75 の場合

臭気制御フィルターユニットを設置する場合は右図のようなマンホール（弁室）を設置してください。

詳しくは、「OD-20形 臭気制御フィルターユニット」の取扱説明書をご覧ください。別途D26形専用の継手類が必要になります。



3 据付

(1) ねじ込み形の場合の据付要領

- a ねじ部を清掃してください。
- b ねじ部にシールテープを巻き付けるか、または、ねじシール剤を塗布してください。
- c 接合ねじ部にしっかりとねじ込んでください。

(2) フランジ形の場合の据付要領

- a 相手フランジ面にガスケットを設置してください。
- b 空気弁を吊りあげ、相手フランジ面の上に載せてボルト穴を合わせてください。
- c 配管用のボルト・ナットを用い、締め付けてください。フランジ接合部の塗装に傷がつかないように、座金を用いてください。

・六角ボルトの長さとお数

配管用の六角ボルトまたは両ねじボルトの長さの目安は、次表のとおりです。

[ステンレス製]

接続径	圧力	標準 ガスケット	フランジ厚さ				六角ボルトまたは両ねじボルト			ナット	
			空気弁		相手配管		呼び	長さ		本数	個
			基準	最大	異形管	最大		推奨	最大		
75	10K	GF	18	22	18	22	M16	両ねじ 90 (S=35)	両ねじ 100 (S=40)	8	16
100	10K	GF	18	22	18	22	M16	65	70	8	8
150	10K	GF	22	26	22	26	M20	75	80	8	8
200	10K	GF	22	26	22	26	M20	75	80	12	12

注) 相手配管のフランジ厚さや座金の有無、ガスケットの形状などにより異なります。

[ナイロン樹脂製]

接続径	圧力	標準 ガスケット	フランジ厚さ				六角ボルトまたは両ねじボルト			ナット	
			空気弁		相手配管		呼び	長さ		本数	個
			基準	最大	異形管	最大		推奨	最大		
50	7.5K	RF	16	20	16	20	M16	60* ¹	70* ¹	2	2
							M16	両ねじ* ¹ 80(S=30)	両ねじ* ¹ 90(S=35)	2	4
	10K	GF	16	20	16	20	M16	60* ¹	70* ¹	2	2
							M16	両ねじ* ¹ 80(S=30)	両ねじ* ¹ 90(S=35)	2	4
75	7.5K	RF	18	22	21	25	M16	65	75	4	4
	10K	GF	18	22	18	22	M16	両ねじ* ² 90(S=35)	両ねじ* ² 100(S=40)	8	16
100	7.5K	RF	18	22	21	25	M16	65	75	4	4
	10K	GF	18	22	18	22	M16	両ねじ* ² 90(S=35)	両ねじ* ² 100(S=40)	8	16

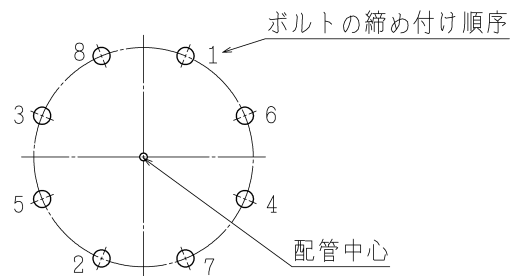
注) 相手配管のフランジ厚さや座金の有無、ガスケットの形状などにより異なります。

※1、相手配管が仕切弁の場合。※2、相手配管が補修弁の場合。

・締め付け順序と締め付けトルク

配管用の六角ボルト・ナットの締め付け順序と最終締め付けトルクの目安は、次のとおりです。

片締めにならないように対称方向で順次行ってください。



ボルト の呼び	締め付けトルク Nm[kgf・m]
M16	60 { 6 }
M20	90 { 9 }

(3) 据付がすみしたら、清掃などを行ってください。

4 据付後の確認事項

- (1) 据付姿勢が正しいことを確認してください。
- (2) ボルトなどに緩みのないことを確認してください。
- (4) 保護カバーがある場合は、試運転まで取り付けておいてください。

5 補修弁の設置

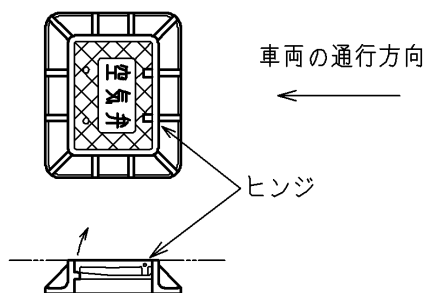
空気弁の点検、清掃が断水せずに行えるよう、空気弁の下方には、必ず補修用バルブを設置してください。

6 弁室設置上の注意事項

空気弁を弁室内に設置する場合は以下の点にご注意下さい。

- (1) 空気弁の操作や保守点検が容易にできる大きさの弁室を選んでください。
- (2) 弁室内には、水がたまらないための対策を施してください。
- (3) 排気量に見合うだけの通気孔を設けてください。
- (4) 路面には、空気弁用鉄ふたを設けてください。

また、車両の通行方向に対して図のように設置してください。



- (5) 充水速度が速いと排気するとき騒音が発生するため、設置場所によって弁室に騒音対策を施してください。
- (6) 橋梁添架管など、人通りのある所に露出して設置される場合は、排気口に配管を施す等、万一の流体の吹き出しに対して考慮してください。
- (7) 水管橋中央に設置する場合は、維持管理を容易にするためのステップ、管理用ステージ等を設けてください。
- (8) 空気弁は保守点検が必要ですので、幹線道路の中央や、交差点付近など交通量の多い所を避け、極力歩道に設置するようにして下さい。
- (9) 下水用として使用した空気弁の分解点検時には、部品の水洗いが必要であることから、弁の近傍に水栓や延長ホースを準備してください。
- (10) 弁室設置工事のとき、土砂類が空気弁内に入ると空気弁が正常に作動しませんので、空気弁を覆う等の養生をして、設置時の異物の侵入を防止してください。

6 試運転

1 試運転前の確認事項

据付がすみましたら、導水管・配水管の通水試験に合わせ、試運転を行ってください。
通水時に空気弁から流体が勢いよく噴き出す可能性がありますので、排気口が取り付けられていることを確認してください。

2 試運転要領

- (1) 空気弁の下方の補修用バルブを全開・全閉操作し、円滑に作動することを確認してください。
- (2) 補修用バルブを全開にし、水圧が加わった状態で、空気弁およびフランジ接続部より漏れないことを確認してください。
- (3) 下水管路途中に、市街地がある場合には、臭気対策を考慮し、ここでの排気量は最小限にする工夫をしてください。
- (4) 充水作業が終了するまで空気弁の作動が正常であることを確認し、万一の動作不良に備えて連絡体制や対処方法について、あらかじめ検討しておいてください。
- (5) 充水完了後、管路の水圧試験を行う場合は、空気弁の補修用バルブを閉めて行ってください。
- (6) 水圧試験終了後、補修用バルブは必ず全開状態にもどしてください。

【試運転時の注意事項】

試運転の初期通水時は、管路内の異物が弁座部にかみ込むことがあります。

また、据付から初期通水までの期間が長いと弁座部のゴムが大気にさらされて劣化するおそれがあります。

万一止水できないときは、「**7 維持管理、3 作業要領**」に基づき、弁座部の異物を取り除いたり部品の交換を行ったりした後、再度止水の確認を行ってください。

3 試運転後の確認事項

- (1) 六角ボルト・ナットや耐圧接合部にゆるみがないことを確認してください。
- (2) 補修用バルブが全開になっていることを確認してください。
- (3) 外面に異物の付着がないことを確認してください。
- (4) 排気口が確実に取り付けられていることを確認してください。

7 維持管理

1 正しい運転方法

スペースエア D26 形を、長期間安心してご使用していただくために、以下のことをお読みのうえ、正しく安全に維持管理を行ってください。

(1) 確認事項

a 製品

本体材質および接続部によって、次の9種類となります。

本体材質	接続形式	接続径・接続ねじ	
ステンレス製	フランジ形 JIS 10K	接続径	75
			100
			150
			200
ナイロン樹脂製	ねじ込み形	接続ねじ	R2
			R3
	フランジ形 10K・7.5K マルチフランジ	接続径	50
			75
			100

b 使用圧力

スペースエア D26 形の使用圧力は、最大 1.0MPa です。

作動圧力範囲は、0.05MPa から 1.0MPa です。

使用圧力はウォーターハンマーや圧力サージによる圧力の変化は含まれていません。

空気弁に作用する圧力が使用圧力を超えると、圧力下排気機能が失われますので、

必ず使用圧力以下で使用してください。

また、空気弁はフロート（弁体）の浮力により発生する自然の力で弁座部を止水するため、使用圧力が**0.05MPa 未満**になると、漏水することがあります。

c 使用流体温度

空気弁の使用流体温度は最大 60℃です。（断続的であれば最大 90℃）

d 空気弁の排気量

スペースエア D26 形の排気量は次のとおりです。

[ステンレス製]

フランジ形 接続径	空気弁差圧 5 kPa における多量排気量 m ³ /min	
	標準	※ウォーターハンマー防止オプション装着時 ※ ¹⁾ 排気量調整切替 1/2/3
75	5.0	※ ¹⁾ 0.167/0.267/0.350
100	19.2	※ ¹⁾ 1.08/1.08/1.25
150	56.7	※ ²⁾ 22.3
200	127	※ ²⁾ 11.3

※ウォーターハンマー防止オプションは、排気時のみ排気量を抑制し、水撃を防止します。必要時にはお問い合わせください。

※¹⁾ 接続径 75 と 100 はオプションユニットの取り付けで可能です。

※²⁾ 接続径 150 と 200 は空気弁本体および内部の部品が変わりますので、あらかじめご相談ください。

[ナイロン樹脂製]

ねじ込み形 ・ フランジ形	空気弁差圧 5 kPa における多量排気量 m ³ /min	
	標準	※ウォーターハンマー防止オプション装着時 ※ ¹⁾ 排気量調整切替 1/2/3
接続ねじ R2, R3 及び 接続径 50, 75, 100 全て共通	4.1	※ ¹⁾ 0.16/0.23/0.27

※ウォーターハンマー防止オプションは、排気時のみ排気量を抑制し、水撃を防止します。必要時にはお問い合わせください。

※¹⁾ オプションユニットの取り付けで可能です。

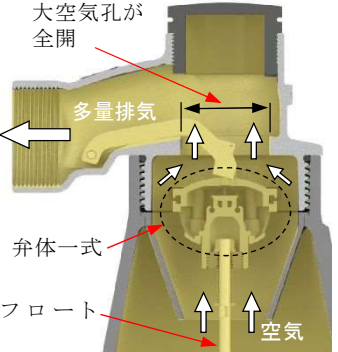
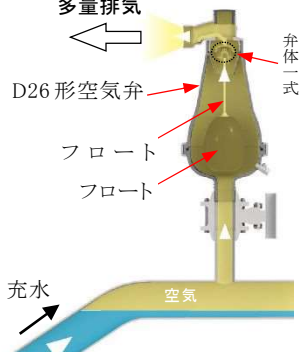
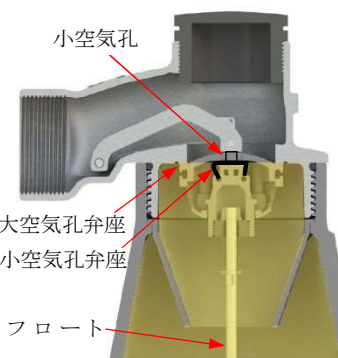
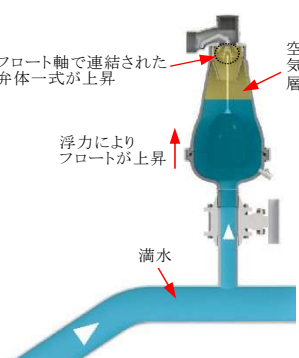
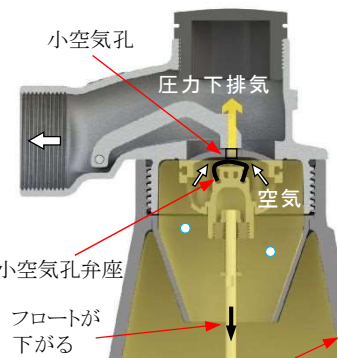
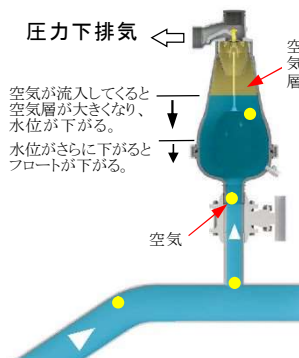
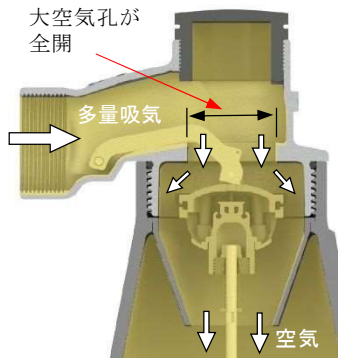
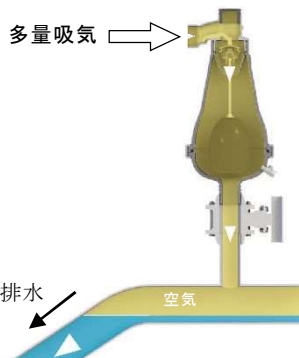
e 作業空間

維持管理にそなえて十分な作業空間があることを確認してください。

(2) 役割としくみ (作動原理)

空気弁の作動原理を理解することで、正しく安全に維持管理を行うことができます。

作動原理

<p>[1]多量排気</p> <p>管路に充水する場合、空気弁を通して管路内の空気を排出させなければなりません。 このとき、弁体一式及びフロート軸と連結されたフロートは、自重により共に下方に位置しており、弁体一式が完全に下がることで大空気孔が全開します。 この作動により、大空気孔から管路内の空気を多量排気し、充水をスムーズに行います。</p>		
<p>[2]管路満水、空気弁閉止状態</p> <p>管路内が満水状態になるとフロートが浮力により上昇し、フロート軸で連結された弁体一式が押し上げられ、空気弁内が満水になる前に大空気孔弁座が大空気孔を閉止し、次に小空気孔弁座が小空気孔を閉止します。そして、空気層が残存した状態になります。 空気層が残っていることで、漏れの原因となるゴミや汚水が大小空気孔にまで達しないため、ゴミやバイオフィルム (生物膜) が大空気孔弁座や小空気孔弁座に付着・蓄積することなく、永続的に空気弁の閉止機能を維持します。</p>		
<p>[3]圧力下排気</p> <p>管路及び空気弁内部には圧力が掛かっています。管路内に流れてくる空気が空気弁内に溜まってくると、空気層が大きくなり、水位が下がっていきます。 水位が下がるとフロートが下がり、小空気孔弁座で閉止されていた小空気孔が開き、少量の空気が排出されます。(これを圧力下排気といいます) この時、大空気孔は閉止したままです。空気が排出されると、再び水位が上がり、フロートが上昇することで、再び小空気孔弁座によって小空気孔が閉じられます。 この作動を繰り返して、空気弁内に流入してくる空気を水圧の掛かっている状態で排気します。</p>		
<p>[4]多量吸気</p> <p>管路内の水を抜く場合、空気弁を通して管路内に空気を吸入させなければなりません。 このとき、フロートは自重により降下して、弁体一式が完全に下がることで大空気孔が全開します。 この作動により、大空気孔から空気を管路内に多量吸気させることで排水をスムーズに行えるだけでなく、管が負圧により破損する事故を防止します。</p>		

(3) 使用上の注意事項

a 充水作業時

- ・ 弁室に通気孔を設けていないときは、人員を配置し、鉄ふたを開けて行ってください。やむをえず人員が配置できないときは、排気時に鉄ふたが押し上がらない程度まで、充水速度を十分に遅くして行ってください。
- ・ 空気弁は、充水完了時に一瞬ですが、流体が吹き出すことがあるかもしれませんので、不用意に近づかないでください。
- ・ 空気弁は、充水完了時に大空気孔が急に閉じ、「ウォーターハンマー」が発生することがあります。充水速度が速すぎると、ウォーターハンマーによって、バルブや管路が損傷するおそれがあるため、充水速度には十分注意して、ウォーターハンマーの発生を抑えてください。

注) 一般に、充水速度の目安として通水速度の1/5～1/10または、0.5m/s以下としています。

ウォーターハンマー防止のために、バルブの排気量を一時的に少なくしたいときは、「**ウォーターハンマー防止オプション**」を装着することで、**排気量を抑制することができます。**(オプションユニットで装着可能な接続径 50、75、100のみ)

あるいは補修用バルブを閉側に操作し、開度を調整してください。

充水が完了しましたら、補修用バルブは、必ず全開状態にもどしてください。

b 圧力下排気時

- ・ 空気弁内に空気がたまると、排気口から空気および流体が突然吹き出すことがありますので、不用意に近づかないでください。
- ・ バルブに作用する圧力が使用圧力を超えると、圧力下排気機能が失われますので、必ず使用圧力以下で使用してください。
- ・ 空気弁に作用する圧力が低く、0.05MPa未滿になると、弁座部から漏水することがありますので注意してください。
- ・ 冬季等において、凍結による破損のおそれがある場合（特に水管橋に設置されたバルブ）には、防寒対策用の保護カバーを設けるなどして、凍結による破損防止に努めてください。

2 点 検

スペースエア D26 形を安全にお使いいただくためには保守・点検・お手入れが大切です。下水には様々な異物が含まれており、これらの異物が多量に空気弁内に侵入付着した場合には、空気弁の作動に支障をきたすことがあります。又長期間の使用により下水中の浮遊物が、本体、フロート等に付着しそれが塊状態となりフロートが動きにくくなりますので、下水で使用されている場合は特に定期的（1年に1回）に内部の点検、清掃を行ってください。

(1) 日常点検

日常点検は、空気弁外部よりの確認点検です。

定期的に巡回点検と、必要に応じ整備を行ってください。

点検箇所	点検内容 (異常の有無の確認)	目安 周期	点検 方法	改善策の検討		改善策実施 後の 確認事項	備 考
				検討事項	緊急措置を要する 不具合の状況		
全 体	外 観	6ヶ月	目視	損傷箇所の 補修又は取 替え	使用不可能と なる場合がある	有害な亀裂 損傷がないこ と	補修用バ ルブ
	開閉状態			確認 原因調査 緊急度、重 要度を確 認後、精 密点検計 画を立て る	開閉操作が不可 能となる	正常に作動 すること	
フランジ部	漏 水			ボルト、ナツ トの増締め ガスケットの 取替え	弁室又はボックス 内が水没する	水漏れのない こと	
本体、ふ たの耐圧 接続部		ボルト、ナツ トの増締め					
空気孔部		1ヶ月		弁座部の清 掃又は取替 え			
弁室又は ボックス	水 没	1 年 又は 大雨後	排水、土砂 の排出	空気弁の機能 を損なう	水没や堆積 土砂の無いこ と		

(2) 精密点検

空気弁の機能および動作状況を確認してください。

また、日常点検の結果にもとづいて、必要に応じ空気弁を分解し、補修や部品の取替えを行ってください。

点検箇所	点検内容 (異常の有無の確認)	目安 周期	点検 方法	改善策の検討		改善策実施後 の 確認事項	備考
				検討事項	緊急措置を要する 不具合の状況		
バルブ部	漏水	5年	復旧後 目視	ボルトナットの増締め ガスケットの取替え	弁室が水没する	水漏れのないこと	
本体、ふたの耐圧接続部				ガスケット 又はリングの取替え			
空気孔部 弁座部	漏水		目視	清掃 取替え	弁室が水没する	水漏れのないこと	
フロート (弁体)			取替え	傷・変形のないこと			
補修用 バルブ部		10年	分解後 目視	取替え	緊急時の止水が不可能になる 空気弁部の補修が不可能になる	水漏れのないこと	更新計画を立てる

(3) 突発的な点検

不定期におこる地震，風水害などの天変地異および大規模な火災のあとには、管路の総合点検が必要です。

そのときには、管路診断や電気設備の総合チェックと共に、空気弁の点検を合わせて行ってください。

3 △ 注意 … 作業要領

メンテナンスや突発的な操作の前に、以下をお読みください。

- 空気弁を補修用バルブから取り外す前、および残圧を解放する前に、空気弁のボルトを緩めないでください。
- メンテナンスまたは非定期的な操作の前に、補修用バルブを閉じて、残圧を解放してください。
 - ・ 圧力解放出口がある場合、圧力解放プラグまたはボールコックをゆっくりと開き、すべての圧力が解放されていることを確認します。
特に下水用には、エネルギーが蓄積された大量の圧縮ガスが含まれている場合があります。
 - ・ 圧力解放出口がない場合、空気弁からすべての圧力が解放されるまで、フランジボルトをゆっくりと緩めます。
- メンテナンスを開始する前に、空気弁に流体がないことを確認してください。
- 内圧が解放されたことを確認してから、空気弁を補修用バルブから取り外します。

点検、清掃、部品の取替えを行うために分解・組立するときは、本体材質毎さらに接続径毎の別紙「(付属書)メンテナンスについて」をご覧ください。

なお、部品を取替える場合は、機能維持のため、当社にご相談ください。

△ 注意 … 補修用バルブの開操作

空気弁のメンテナンス後、補修用バルブを少しでも開くと、空気弁内に急激に圧力が掛かりますので、その瞬間に排気口から流体が勢いよく噴き出すことがあります。したがって、排気口の周囲に注意しながら、慎重に開操作するようにしてください。排気口および耐圧接合部から漏れないことを確認してください。万一漏れがある場合は、再度分解して漏れの原因を調べてください。

4 その他の注意事項

- (1) ポンプ付近に設置された空気弁は水理条件により、瞬間的に激しく負圧(吸気)と正圧(排気)を繰り返すことがあります。
その際、空気弁や管路・接合部に大きな負荷が加わり、場合によっては空気弁が破損することがあります。ご検討の際はご相談頂きますようお願いいたします。
- (2) 弁室などに設置されている場合、水没させないようにしてください。
- (3) 凍結のおそれがある場合、凍結破損防止のため、保護カバーを設置してください。
- (4) 空気弁を設置した状態での管内洗浄は、漏水の原因となりますので、補修用バルブを全閉にしてください。
- (5) 水管橋上に設置されている場合、高所作業に対する「転落防止対策」を講じてください。

5 故障例と対策

アフターサービスを依頼される前に、次のことを確かめてください。

故 障	原 因	対 策	備 考
管路の充水時に排気しない	補修用バルブが閉まっている	補修用バルブを開く	
	充水流量が多すぎて、大空気孔を閉塞している	充水流量を少なくする	
排気口からの漏水	空気孔の汚れ、大空気孔弁座・小空気孔弁座やフロートに異物やゴミ、固形物が付着している	分解・清掃又は取替え	
	大空気孔弁座・小空気孔弁座のキズ、フロート弁体やその他部品が変形又は破損している	分解・取替え	
	圧力不足により弁座の密着力不足	使用圧力を確認する	0.05MPa 以上
	空気弁が2°以上傾斜して設置されている	設置状態確認の上、必要に応じ修正板を使用する	
本体とふたの接続部からの漏水	Oリングが所定の位置にない、またはゴミが噛み込んでいる、または損傷又は劣化	分解・清掃又は取替え	
管路の排水時に吸気しない	排気口の詰まり、本体とフロート弁体の隙間への異物の挟まり	分解・清掃	
補修用バルブとの接合部からの漏水	ゴミ噛み、ガスケットの損傷又は劣化、ボルトの片締め	清掃、取替え、接合のやり直し	

ご連絡いただくときは

故障の状況	<input type="text"/>		
バルブ名称	<input type="text" value="スペースエア D26 形"/>	接続形式	<input type="text" value="接続径/接続ねじ"/>
使用圧力	<input type="text"/>	本体材質	<input type="text" value="ステンレス製/ナイロン樹脂製"/>
使用期間	<input type="text"/>	製造番号	<input type="text"/>

標準仕様

名 称	下水・原水・農水・雨水用空気弁スペースエア D26形		
接 続 部	ステンレス製 SCS14A または SUS316	フランジ形	フランジ規格：準 JIS B 2220(10K)
			接続径：75, 100, 150, 200
	ナイロン樹脂	ねじ込み形	接続ねじ：R2, R3
			フランジ形
			接続径：50, 75, 100
使用圧力	作動圧力範囲		試 験 圧 力
			弁箱耐圧試験
	0.05 ~ 1.0 MPa	1.6 MPa	1.0 MPa
適用流体	下水, 原水, 農水, 雨水, 海水		
機 能	急速吸排気, 圧力下排気		
据付姿勢	据付後のバルブの傾きは、2度以内		
塗 装	無塗装		



▼ 窓 口

本社・工場	〒529-1151	滋賀県彦根市楡町 250 番地	電話 0749(25)2550(代)
東京営業所	〒103-0013	東京都中央区日本橋人形町 1-5-13	
		STRビル 5F	電話 03(3662)4266(代)
大阪営業所	〒550-0013	大阪市西区新町 4 丁目 12 番 8 号	電話 06(6536)6430(代)
広島営業所	〒730-0843	広島市中区舟入本町 11-4	電話 082(234)8130(代)