



スーパーマキシ Supa-Maxi (異種管継手)

AVKユニバーサルジョイント AVK International社(デンマーク)製



柔軟性のあるブラケットで構成されたSupaGrip止水サポートシステムにより、鑄鉄管・ポリエチレン管・塩ビ管・石綿管・鋼管・ステンレス鋼管などの外径の異なった様々な管種に対応した異種管継手です。



仕様

呼び寸法：50mm～600mm

形式：ストレート(同径継手)、ステップ(異径継手)、エンドキャップ(管帽)

使用流体：上水、下水、工業用水、農水、その他

塗装：内外面エポキシ樹脂粉体塗装

対応圧力：PN16(4種16K相当)

対応管種：鑄鉄管・ポリエチレン管・塩ビ管・石綿管・鋼管・ステンレス鋼管等

※ 配水用ポリエチレン管に御使用の際は必ずインナーコアを使用してください。



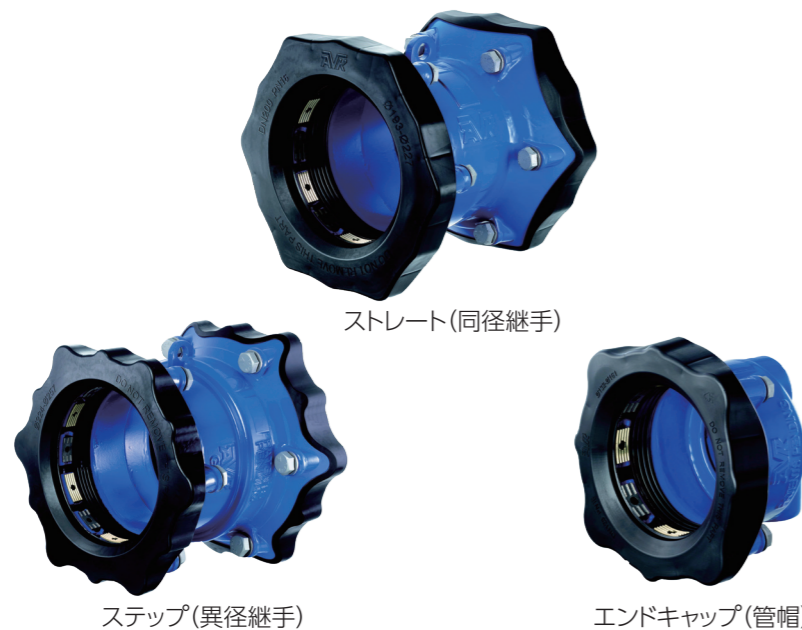
取扱説明書
技術資料

特徴

- 独自の伸縮機能付ブラケットで、異なった外径の様々な管種に対応するため、緊急の漏水、災害時の復旧資材として最適です。
- 各サイドに最大±4°の可とう性を持っています。
- 安心の抜け出し防止機能付です。
- 常設の保護キャップにより施工時や作業時に砂などの異物からボルトを保護します。
- 呼び寸法100～600mmは、つり上げ用フック穴付です。
- エンドキャップには排水等に使える1 1/4インチのプラグが付いています。

オプション

配水用ポリエチレン管用インナーコア

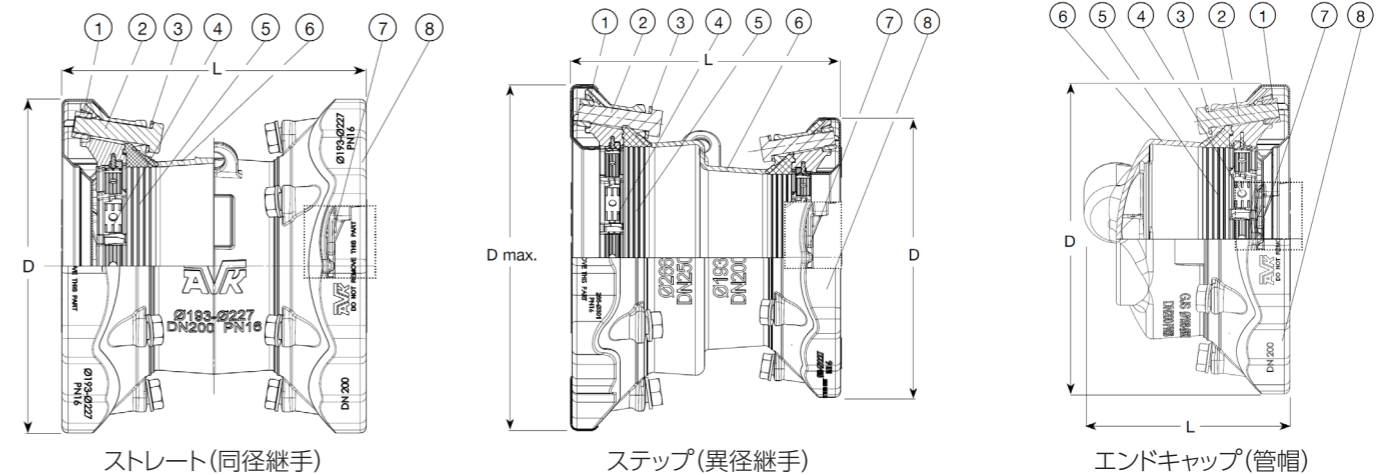


カタログ番号:SPM継-3

スーパーマキシ Supa-Maxi (異種管継手)

AVKユニバーサルジョイント AVK International社(デンマーク)製

参考図



部品リスト

| | | | |
|--------------|----------------|-----------|----------|
| 1. ナット | ステンレス(焼付防止処理付) | 5. ガasket | EPDM |
| 2. ボルト | ステンレス(焼付防止処理付) | 6. スリーブ | ダクタイトル鑄鉄 |
| 3. ワッシャ | ステンレス | 7. ブラケット | 鑄鋼 |
| 4. グリップセグメント | 青銅鑄物/硬質ステンレス | 8. 保護キャップ | ポリエチレン |

主要寸法

※ストレート→(ス)、エンドキャップ(エ)

| タイプ | 呼び寸法 mm | 接続可能な管外径 mm | D mm | L(ス) mm | L(エ) mm | 参考質量(ス) kg | 参考質量(エ) kg |
|---------------|------------|----------------|---------|--------------|------------|---------------|---------------|
| ストレート・エンドキャップ | 50 | 48-71 | 200 | 255 | 195 | 6 | 4 |
| ストレート・エンドキャップ | 65 | 69-91 | 226 | 265 | 218 | 7 | 5 |
| ストレート・エンドキャップ | 80 | 82-106 | 235 | 268 | 220 | 7.5 | 5.5 |
| ストレート・エンドキャップ | 100 | 104-133 | 268 | 289 | 230 | 11 | 8 |
| ストレート・エンドキャップ | 125 | 132-159 | 285 | 277 | 220 | 13 | 9 |
| ストレート・エンドキャップ | 150 | 159-188 | 340 | 314 | 238 | 16 | 11 |
| ストレート・エンドキャップ | 200 | 193-227 | 389 | 354 | 259 | 25 | 16 |
| ストレート・エンドキャップ | 225 | 224-257 | 437 | 390 | 277 | 37 | 19 |
| ストレート・エンドキャップ | 250 | 266-301 | 476 | 381 | 272 | 35 | 22 |
| ストレート・エンドキャップ | 300 | 314-356 | 545 | 438 | 300 | 45 | 29 |
| ストレート・エンドキャップ | 350 | 352-396 | 612 | 513 | 350 | 114 | 65 |
| ストレート・エンドキャップ | 400 | 392-442 | 661 | 526 | 315 | 107 | 58 |
| ストレート | 450 | 448-510 | 740 | 767 | — | 177 | — |
| ストレート | 500 | 498-552 | 772 | 769 | — | 201 | — |
| ストレート | 600 | 604-652 | 872 | 767 | — | 241 | — |
| タイプ | 呼び寸法 mm | 接続可能な管外径 mm | D mm | D max. mm | L mm | 参考質量 kg | |
| ステップ | 50-65 | 48-71 | 69-91 | 200 | 226 | 294 | 6.5 |
| ステップ | 50-80 | 48-71 | 82-106 | 200 | 235 | 296 | 7 |
| ステップ | 65-80 | 69-91 | 82-106 | 226 | 235 | 294 | 7.5 |
| ステップ | 80-100 | 82-106 | 104-133 | 235 | 268 | 305 | 10 |
| ステップ | 100-125 | 104-133 | 132-159 | 268 | 285 | 305 | 13 |
| ステップ | 100-150 | 104-133 | 159-188 | 268 | 340 | 322 | 14 |
| ステップ | 125-150 | 132-159 | 159-188 | 285 | 340 | 321 | 15 |
| ステップ | 150-200 | 159-188 | 193-227 | 340 | 389 | 356 | 21 |
| ステップ | 150-225 | 159-188 | 224-257 | 340 | 437 | 374 | 27 |
| ステップ | 200-225 | 193-227 | 224-257 | 389 | 437 | 389 | 32 |
| ステップ | 200-250 | 193-227 | 266-301 | 389 | 476 | 386 | 32 |
| ステップ | 225-250 | 224-257 | 266-301 | 437 | 476 | 396 | 36 |
| ステップ | 250-300 | 266-301 | 314-356 | 476 | 545 | 437 | 42 |

オプション



配水用ポリエチレン管用インナーコア