



# フランジレスメタルシート仕切弁 SHM形

準JWWA B 122 水道用ダクタイル鑄鉄(メタルシート)仕切弁(鉛レス対応品)

メタルシート仕切弁を各種鑄鉄管にフランジレスにて接続することが可能になりました。GX形鑄鉄管にはG-Link・P-Linkを、NS形E種管にはN-Linkを、K形鑄鉄管には離脱防止押輪を使用することで、管路の耐震性を向上することができます。

## 仕様

- 規格：準JWWA B 122
- 呼び径：75mm～300mm(挿し口×挿し口)、75～100mm(挿し口×フランジ)
- 形式：内ねじ式
- 使用流体：上水、工水、農水
- 塗装：内外面エポキシ樹脂粉体塗装
- 種類：2種(7.5K)※挿し口×フランジのみ、3種(10K)
- 使用圧力：2種(7.5K)…0.75MPa、3種(10K)…1.0MPa
- 弁箱耐圧試験：2種(7.5K)…1.75MPa、3種(10K)…2.3MPa
- 弁座漏れ試験：2種(7.5K)…0.75MPa、3種(10K)…1.0MPa



## 特徴

- 挿し口×挿し口タイプは、メタルシート仕切弁を各種鑄鉄管にフランジレスで接合することが可能です。GX形鑄鉄管にはG-Link・P-Linkを、K形鑄鉄管には離脱防止押輪を、NS形E種管にはN-Linkを使用することで、管路の耐震性を向上することができます。
- 挿し口×フランジタイプは、PE管・塩ビ管・鋼管等へのフランジを使った変換接続が可能です。
- 内外面にエポキシ樹脂粉体塗装を施し、弁棒・キャップ・締付ボルトにステンレスを使用することで、高い耐久性と耐食性を実現しました。
- 樹脂製スラストベアリングにより開閉操作がスムーズに行えます。
- 高濃度塩素によるゴムの劣化が心配な管路に最適なメタルシート構造です。

## オプション

ハンドル車式、脱着式ハンドル車、埋設配管用開度計、中間ロッド



挿し口×挿し口



挿し口×フランジ

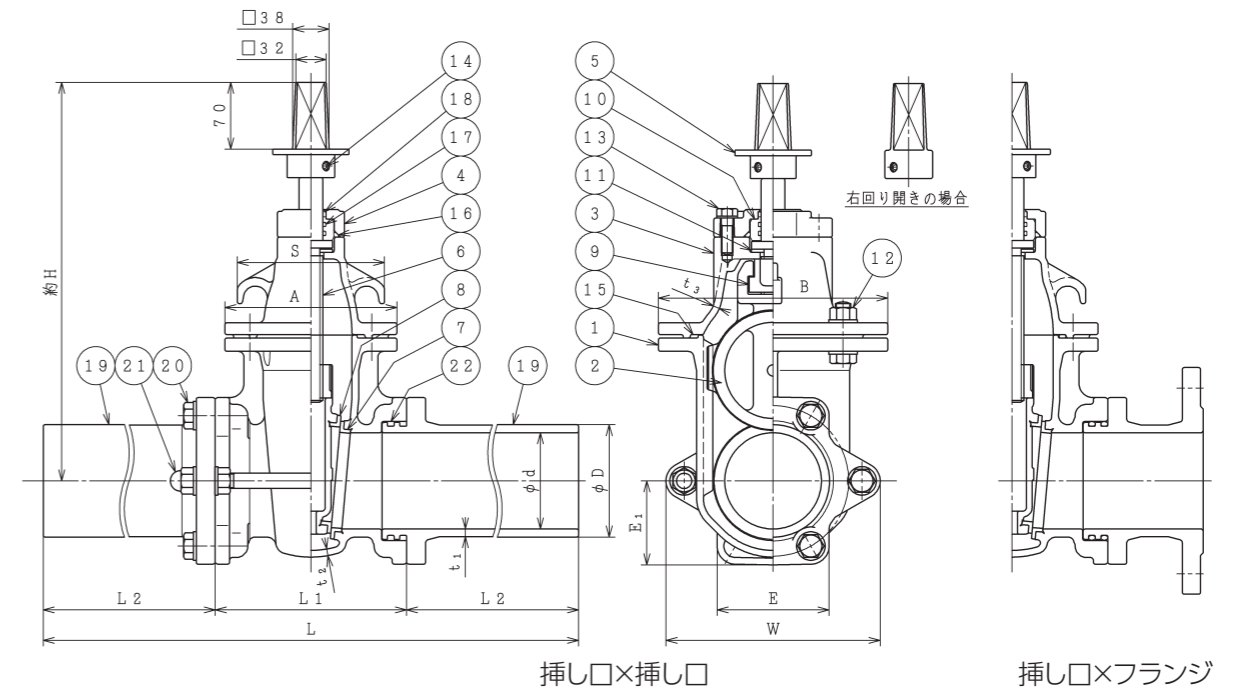
カタログ番号:SHM-T仕-6



# フランジレスメタルシート仕切弁 SHM形

準JWWA B 122 水道用ダクタイル鑄鉄(メタルシート)仕切弁(鉛レス対応品)

## 参考図



## 部品リスト(挿し口×挿し口)

1. 弁箱	FCD450-10	12. 六角ボルトナット平座金	SUS304
2. 弁体	FCD450-10	13. 六角ボルト平座金	SUS304
3. ふた	FCD450-10	14. 六角穴付止めねじ	SUS304
4. パッキン箱	FCD450-10	15. ガasket	SBR
5. キャップ	SCS13	16. Oリング	NBR
6. 弁棒	SUS403	17. Oリング	NBR
7. 弁箱弁座	CAC411	18. ダストシール	NBR
8. 弁体弁座	CAC411	19. 挿し口管	FCD450-10
9. めねじこま	CAC411	20. 六角ボルト平座金	SUS304
10. Oリングケース	合成樹脂	21. 両ねじボルトナット平座金	SUS304
11. スラスト樹脂ベアリング	合成樹脂	22. Oリング	NBR

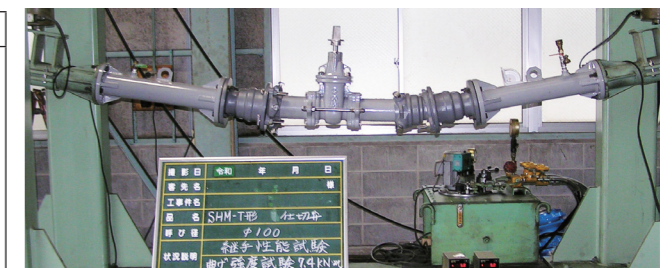
## 図面番号・主要寸法

※記載の無い寸法は別途図面でご確認ください。

図面番号	呼び径	呼び圧力	L	φD	H	参考重量
挿し口×挿し口	mm		mm	mm	mm	Kg
H10L19101	75	10K	800	93	365	37
H10L19101	100	10K	800	118	420	45
H10L19101	150	10K	880	169	510	84
H10L19101	200	10K	930	220	590	117
H10L32101	250	10K	980	271.6	695	174
H10L32101	300	10K	1080	322.8	805	244

(公社)日本水道協会検査員様立ち合いのもと、JWWA B 120 水道用ソフトシール仕切弁GX形継手の性能試験を、両挿し口にGX形ダクタイル鑄鉄管P-Link、G-Linkを接合して実施し、合格しております。(代表呼び径にて実施)

試験項目	性能	結果
離脱防止性試験	離脱防止力3DkNを负荷した時のバルブ本体及び継手部の異常があらわれない。	合格
曲げ強度試験	規定の限界曲げモーメントを负荷した時のバルブ本体及び継手部の異常があらわれない。	



曲げ強度試験



本社 工場 〒529-1151 滋賀県彦根市榎町250番地 TEL 0749-25-2550 FAX 0749-28-8015  
 東京営業所 〒103-0013 東京都中央区日本橋人形町1-5-13-5F TEL 03-3662-4266 FAX 03-5645-5356  
 大阪営業所 〒550-0013 大阪府大阪市西区新町4-12-8 TEL 06-6536-6430 FAX 0749-28-8015  
 広島営業所 〒730-0843 広島県広島市中区舟入本町11-4 TEL 082-234-7130 FAX 0749-28-8015  
 Web page <https://www.shimizukogyo.co.jp>