



# クワガタ(ホック)レバー式補修弁(ステンレス製)

## SDS形

準JWWA B 126水道用補修弁

マンホール開栓器具に対応した、ホックタイプのレバー式ステンレス製補修弁です。マンホール内の補修弁を地上から操作することが可能になります。開時はレバーが垂直に、閉時はレバーが水平になり、矢印・O-S表示とレバーの向きにより、開閉状態が一目瞭然です。

### 仕様

- 規格：準JWWA B 126
- 呼び径：75mm(100L、150L、200L)、100mm(200L)
- 形式：ボール弁形、レバー式
- 使用流体：上水、工水、農水
- 塗装：無塗装
- 種類：2種(7.5K)・・・75mm×100～200L、100mm×200L  
3種(10K)・・・75mm×200L、100mm×200L
- 使用圧力：2種(7.5K)・・・0.75MPa、3種(10K)・・・1.0MPa
- 弁箱耐圧試験：2種(7.5K)・・・1.75MPa、3種(10K)・・・2.3MPa
- 弁座漏れ試験：2種(7.5K)・・・0.75MPa、3種(10K)・・・1.0MPa



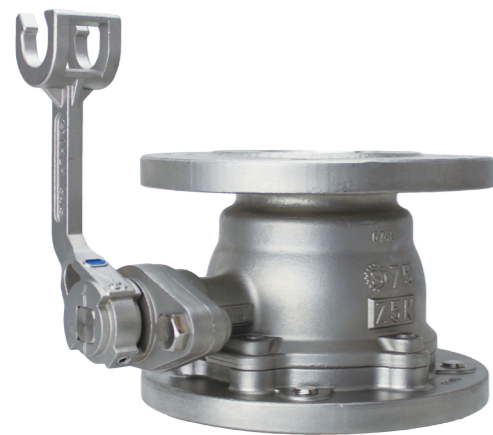
取扱説明書  
技術資料  
CADデータ

### 特徴

- マンホール開栓器具で地上からの操作に対応したホックタイプのレバー式補修弁です。開時はレバーが垂直に、閉時はレバーが水平になり、矢印・O-S表示とレバーの向きにより、開閉状態が一目瞭然です。
- シンプルなレバー式であること、弁箱、弁体をはじめとした主要部品にステンレスを採用することにより、錆や腐食の発生が抑えられ、耐久性も優れており長期間安心して使用して頂けます。

### 注意事項

- 一部のマンホール開栓器具に対応していない場合がございます。また、弁室の状況により操作できない場合がございます。
- 75mm×100Lは六角ボルトで配管できない場合がございます。その際は、両ねじボルトナット(M16×80L)をご使用ください。
- 75mm×150Lの下部フランジには接合用植込ボルトナットが付属しています。
- グランドストッパーの形状が同一の既設の補修弁において、標準レバーからの仕様変更が可能です。
- 耐震性向上、ウォーターハンマーによるパッキン飛び出し防止の為、上面GFタイプを標準としています。



75mm×150L



オリジナルのレバー先形状で、開栓器具の先端を引っ掛けて操作します。



マンホール開栓器具での操作イメージ

**SUS TECH®**  
best choice for...  
安心の10年保証対象製品



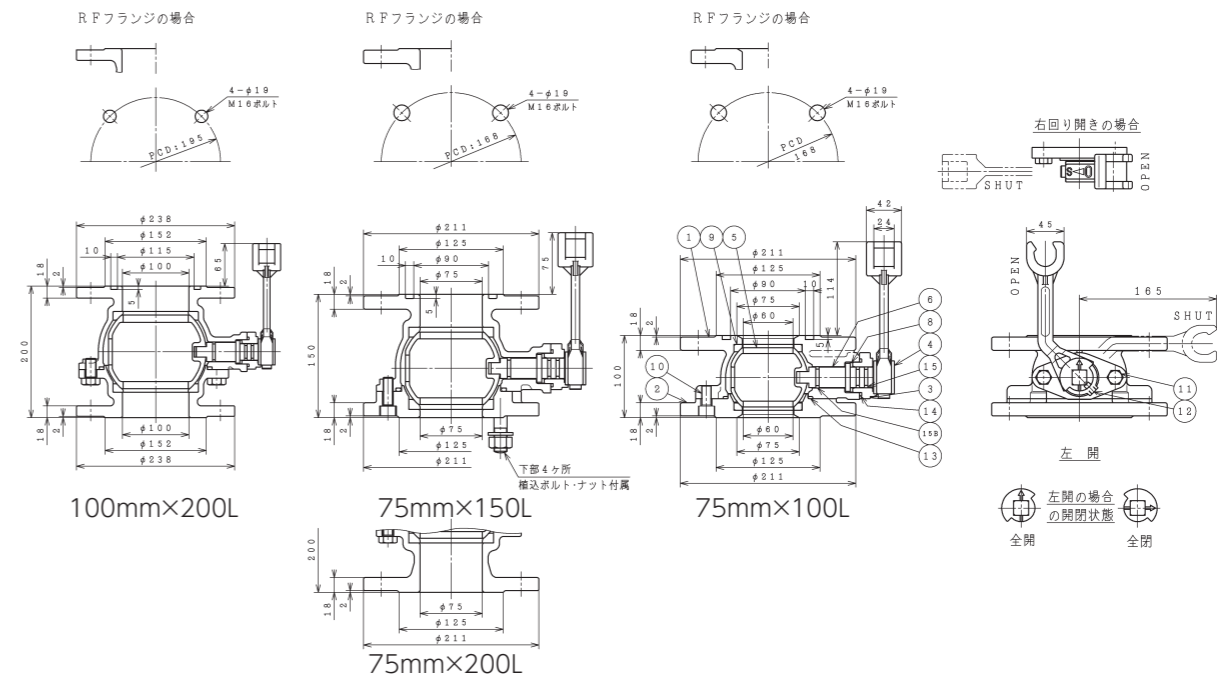
カタログ番号:SDS2補-3

# クワガタ(ホック)レバー式補修弁(ステンレス製)

## SDS形

準JWWA B 126水道用補修弁

### 参考図



### 部品リスト(呼び径75mm×100L)

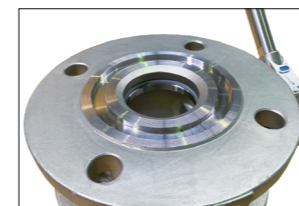
|             |         |              |        |
|-------------|---------|--------------|--------|
| 1. 弁箱       | SCS13   | 10. 六角穴付ボルト  | SUS304 |
| 2. 副弁箱      | SCS13   | 11. 六角ボルト    | SUS304 |
| 3. グランド     | SCS13   | 12. 六角穴付止めねじ | SUS304 |
| 4. クワガタレバー  | SCS13   | 13. Oリング     | NBR    |
| 5. 弁体       | SCS13   | 14. Oリング     | NBR    |
| 6. 弁棒       | SUS304  | 15. Oリング     | NBR    |
| 8. スラストワッシャ | 合成樹脂    | 15B. Oリング    | NBR    |
| 9. 弁座       | CR/PTFE |              |        |

### 図面番号・主要寸法

※記載の無い寸法は別途図面でご確認ください。

| 図面番号      | 呼び径×面間<br>mm | 呼び圧力 | 接合用ボルト<br>Mサイズ(本/1面) | 最長幅<br>mm | 参考質量<br>kg |
|-----------|--------------|------|----------------------|-----------|------------|
| D45075312 | 75×100       | 7.5K | M16×65(4)            | 271       | 13         |
| D46075412 | 75×150       | 7.5K | M16×65(4)☆           | 276       | 15         |
| D46075512 | 75×200       | 7.5K | M16×65(4)            | 276       | 17         |
| D46075612 | 75×200       | 10K  | M16×65(8)            | 263       | 15         |
| D46100312 | 100×200      | 7.5K | M16×65(4)            | 307       | 23         |
| D46100412 | 100×200      | 10K  | M16×65(8)            | 304       | 20         |

※接合ボルトは相手配管のフランジ厚さや座金の有無、ガスケットの形状等により異なります。  
 ※JIS及びJWWA規格において7.5KはRF形-RF形又はRF形-GF形、10KはRF形-GF形の組み合わせで使用されています。(社)日本水道協会水道施設耐震工法指針には、耐震性の面から水密性に優れたRF形-GF形の組み合わせが望ましいとされています。  
 ☆75mm×150L 7.5K仕様には、製品の下部フランジに接合用植込ボルトナットが付属しています。



MEMBER OF THE AVR GROUP  
**清水工業株式会社**  
 Web page <https://www.shimizukogyo.co.jp>

本社 工場 〒529-1151 滋賀県彦根市榑町250番地  
 東京営業所 〒103-0013 東京都中央区日本橋人形町1-5-13-5F  
 大阪営業所 〒550-0013 大阪府大阪市西区新町4-12-8  
 広島営業所 〒730-0843 広島県広島市中区舟入本町11-4  
 TEL 0749-25-2550 FAX 0749-28-8015  
 TEL 03-3662-4266 FAX 03-5645-5356  
 TEL 06-6536-6430 FAX 0749-28-8015  
 TEL 082-234-7130 FAX 0749-28-8015