



メタルシート仕切弁

JWWA B 122水道用ダクタイル鋳鉄(メタルシート)仕切弁

SHJ形

長年にわたり仕切弁の定番であるメタルシート仕切弁です。呼び径300mm以下は弁棒・締付ボルトにステンレスを採用し、高い耐久性と耐食性を実現しました。内外面に標準でエポキシ樹脂粉体塗装を施しており、錆等の発生が抑えられ赤水防止に最適です。

仕様

- 規格：JWWA B 122
- 呼び径：50mm～500mm
- 形式：内ねじ式
- 使用流体：上水、工水、農水
- 塗装：内面…エポキシ樹脂粉体塗装 外面…エポキシ樹脂粉体塗装又は合成樹脂塗装
- 種類：2種(7.5K)、3種(10K)
- 使用圧力：2種(7.5K)…0.75MPa、3種(10K)…1.0MPa
- 弁箱耐圧試験：呼び径350mm以下 2種(7.5K)…1.75MPa、3種(10K)…2.3MPa
呼び径400mm以上 2種(7.5K)…1.4MPa、3種(10K)…2.1MPa
- 弁座漏れ試験：2種(7.5K)…0.75MPa、3種(10K)…1.0MPa



取扱説明書
技術資料
CADデータ

特長

- 呼び径300mm以下は弁棒・締付ボルトにステンレスを使用することで、高い耐久性と耐食性を実現しました。
- 内外面に標準でエポキシ樹脂粉体塗装を施しており、錆等の発生が抑えられ赤水防止に最適です。
- 軸部はOリングによる止水方法を採用しており、通水時でも交換が可能で維持管理に適しています。
- 吊上げ用のフック・アイナットが付いており、施工時の取り回しが容易です。

オプション

ステンレス製ロングキャップ、ハンドル車式、外ねじ式、中間ロッド
開度計(埋設配管用50-300mm/露出配管用75-300mm)、脱着式ハンドル車(200mm以下)



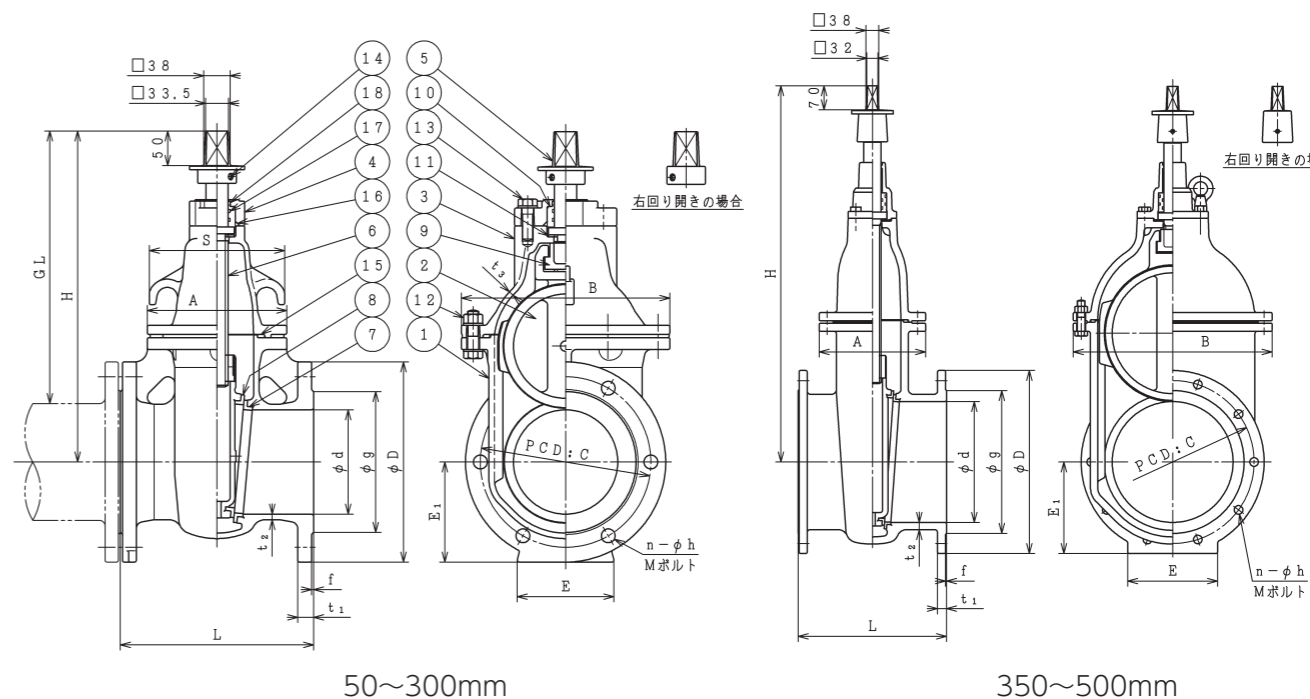
カタログ番号：B122仕-4

メタルシート仕切弁

JWWA B 122水道用ダクタイル鋳鉄(メタルシート)仕切弁

SHJ形

参考図



部品リスト(呼び径50-300mm)

1. 弁箱	FCD450-10	10. Oリングケース	合成樹脂
2. 弁体	FCD450-10	11. スラストワッシャ	合成樹脂
3. ふた	FCD450-10	12. 六角ボルトナット平座金	SUS304
4. パッキン箱	FCD450-10	13. 六角ボルト平座金	SUS304
5. キャップ	FCD450-10	14. 六角穴付止めねじ	SCM435
6. 弁棒	SUS403	15. ガasket	SBR
7. 弁箱弁座	CAC406/CAC411	16. Oリング	NBR
8. 弁体弁座	CAC406/CAC411	17. Oリング	NBR
9. めねじこま	CAC406/CAC411	18. ダストシール	NBR

図面番号・主要寸法

※記載の無い寸法は別途図面でご確認ください。

図面番号	呼び径 mm	呼び圧力	接合用ボルト Mサイズ(本)/1台	L mm	H mm	H(ロング形) mm	参考質量 kg
H08L34301	50	7.5K	M16×60(8)	180	300	355	16
H08L34301	75	7.5K	M16×70(8)	240	339	421	26
H08L34301	100	7.5K	M16×70(8)	250	395	480	35
H08L34301	150	7.5K	M16×75(12)	280	480	575	61
H08L34301	200	7.5K	M16×75(16)	300	560	675	88
H08L34301	250	7.5K	M20×85(16)	380	668	722	131
H08L34301	300	7.5K	M20×90(20)	400	781	835	180
H01L16301	350	7.5K	M22×90(20)	430	1090	—	324
H01L16301	400	7.5K	M22×95(24)	470	1230	—	480
H01L16301	450	7.5K	M24×100(24)	500	1340	—	655
H01L16301	500	7.5K	M24×100(24)	530	1440	—	775

※接合ボルトは相手配管のフランジ厚さや座金の有無、ガスケットの形状等により異なります。

オプション

