



SHJグレート形仕切弁

準JWWA B 122 水道用ダクタイル鋳鉄(メタルシート)仕切弁(鉛レス対応品)

SHJ形



内外面にエポキシ樹脂粉体塗装を施し、弁棒・キャップ・締付ボルトにステンレスを使用することで高い耐久性と耐食性を実現しました。
弁座とめねじこまに鉛レス銅合金ビワライト(CAC411)を採用することで、鉛レス対応品となりました。



仕様

規格：準JWWA B 122
呼び径：50mm～300mm
形式：内ねじ式
使用流体：上水、工水、農水
塗装：内外面エポキシ樹脂粉体塗装
種類：2種(7.5K)、3種(10K)
使用圧力：2種(7.5K)…0.75MPa、3種(10K)…1.0MPa
弁箱耐圧試験：2種(7.5K)…1.75MPa、3種(10K)…2.3MPa
弁座漏れ試験：2種(7.5K)…0.75MPa、3種(10K)…1.0MPa



取扱説明書
技術資料
CADデータ

特徴

- 内外面にエポキシ樹脂粉体塗装を施し、弁棒・キャップ・締付ボルトにステンレスを使用することで、高い耐食性を実現しました。
特にキャップは、開閉器の操作による塗装剥がれ、錆の発生を防止します。
- 鉛レス銅合金ビワライト(CAC411)を弁座とめねじこまに採用した鉛レス対応品です。
- 樹脂製スラストベアリングにより開閉操作がスムーズに行えます。
- 高濃度塩素によるゴムの劣化が心配な管路に最適なメタルシート構造です。

ビワライトとは

CAC411(JIS H 5120)として規格化された、CAC406同等の耐圧性、耐摩耗性を有した鉛レス銅合金。

オプション

ハンドル車式、埋設配管用開度計、露出配管用開度計(75-300mm)、脱着式ハンドル車、中間ロッド

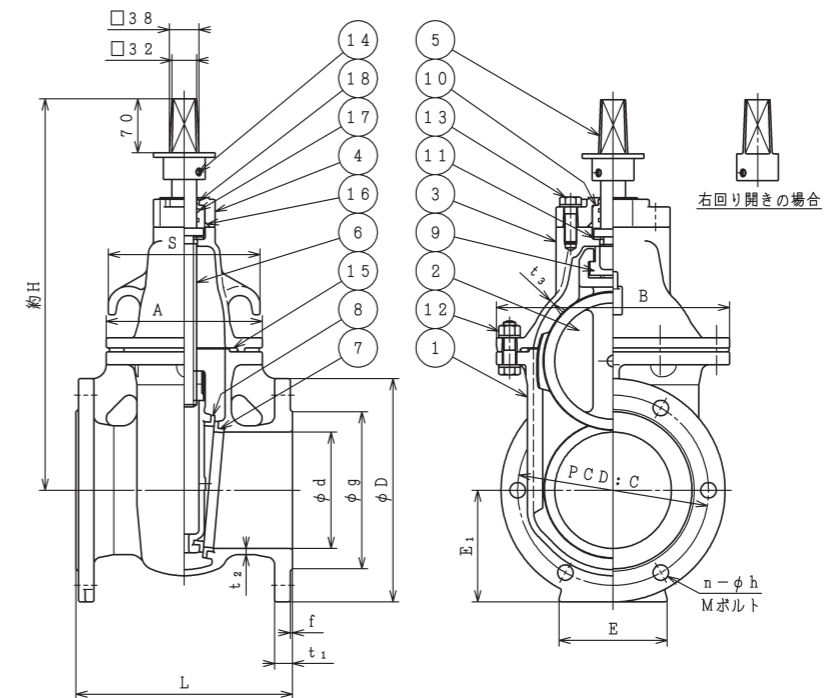


SHJグレート形仕切弁

準JWWA B 122 水道用ダクタイル鋳鉄(メタルシート)仕切弁(鉛レス対応品)

SHJ形

参考図



部品リスト

1. 弁箱	FCD450-10	10. Oリングケース	合成樹脂
2. 弁体	FCD450-10	11. スラスト樹脂ベアリング	合成樹脂
3. ふた	FCD450-10	12. 六角ボルトナット平座金	SUS304
4. パッキン箱	FCD450-10	13. 六角ボルト平座金	SUS304
5. キャップ	SCS13	14. 六角穴付止めねじ	SUS304
6. 弁棒	SUS403	15. ガasket	SBR
7. 弁箱弁座	CAC411	16. Oリング	NBR
8. 弁体弁座	CAC411	17. Oリング	NBR
9. めねじこま	CAC411	18. ダストシール	NBR

図面番号・主要寸法

※記載の無い寸法は別途図面でご確認ください。

図面番号	呼び径 mm	呼び圧力	接合用ボルト Mサイズ(本)/1台	L mm	E1 mm	H mm	参考質量 kg
H09L34311	50	7.5K	M16×60(8)	180	78	325	16
H09L34311	75	7.5K	M16×70(8)	240	106	365	26
H09L34311	100	7.5K	M16×70(8)	250	119	420	36
H09L34311	150	7.5K	M16×75(12)	280	145	510	62
H09L34311	200	7.5K	M16×75(16)	300	171	590	90
H09L34311	250	7.5K	M20×85(16)	380	205	695	133
H09L34311	300	7.5K	M20×90(20)	400	232	805	182

※接合ボルトは相手配管のフランジ厚さや座金の有無、ガスケットの形状等により異なります。

オプション



ハンドル車式



埋設配管用開度計付



露出配管用開度計付



中間ロッド