



# スーパーマキシ Supa-Maxi (異種管継手)

AVKユニバーサルジョイント AVK International社(デンマーク)製



柔軟性のあるブラケットで構成されたSupaGrip止水サポートシステムにより、鋳鉄管・ポリエチレン管・塩ビ管・石綿管・鋼管・ステンレス鋼管などの外径の異なった様々な管種に対応した異種管継手です。



## 仕様

- 呼び寸法：50mm～600mm
- 形式：ストレート(同径継手)、ステップ(異径継手)、エンドキャップ(管帽)
- 使用流体：上水、下水、工業用水、農水、その他
- 塗装：内外面エポキシ樹脂粉体塗装
- 対応圧力：PN16(4種16K相当)
- 対応管種：鋳鉄管・ポリエチレン管・塩ビ管・石綿管・鋼管・ステンレス鋼管等
- ※水道配水用ポリエチレン管(JWWA規格)にご使用の際は必ずインナーコアをご使用ください。
- ※建築設備用ポリエチレン管(PWA規格)には使用できません。
- ※石綿管にはエンドキャップを使用しないでください。



取扱説明書  
技術資料

## 特徴

- 独自の伸縮機能付ブラケットで、異なった外径の様々な管種に対応するため、緊急の漏水、災害時の復旧資材として最適です。
- 各サイドに最大±4°の可とう性を持っています。
- 安心の抜け出し防止機能付です。
- 常設の保護キャップにより施工時や作業時に砂などの異物からボルトを保護します。
- 呼び寸法100～600mmは、つり上げ用フック穴付です。
- エンドキャップには排水等に使える1 1/4インチのプラグが付いています。
- 鋼管に接続する場合、塗装の除去は必要ありません。

## オプション

水道配水用ポリエチレン管(JWWA規格)用インナーコア



ストレート(同径継手)

ステップ(異径継手)

エンドキャップ(管帽)

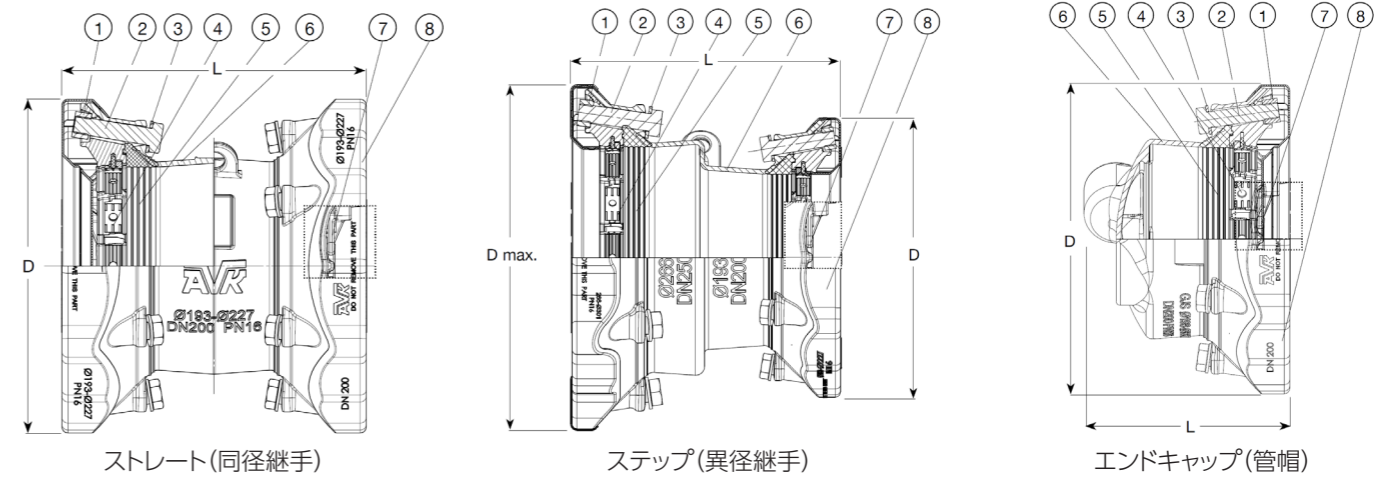
カタログ番号:SPM継-5



# スーパーマキシ Supa-Maxi (異種管継手)

AVKユニバーサルジョイント AVK International社(デンマーク)製

## 参考図



ストレート(同径継手)

ステップ(異径継手)

エンドキャップ(管帽)

## 部品リスト

1. ナット	ステンレス(焼付防止処理付)	5. ガasket	EPDM
2. ボルト	ステンレス(焼付防止処理付)	6. スリーブ	ダクタイトル 鋳鉄
3. ワッシャ	ステンレス	7. ブラケット	鋳鋼
4. グリップセグメント	青銅鋳物/硬質ステンレス	8. 保護キャップ	ポリエチレン

## 主要寸法

※ストレート→(ス)、エンドキャップ(エ)

タイプ	呼び寸法 mm	接続可能な管外径 mm	D mm	L(ス) mm	L(エ) mm	参考質量(ス) kg	参考質量(エ) kg
ストレート・エンドキャップ	50	48-71	200	255	195	6	4
ストレート・エンドキャップ	65	69-91	226	265	218	7	5
ストレート・エンドキャップ	80	82-106	235	268	220	7.5	5.5
ストレート・エンドキャップ	100	104-133	268	289	230	11	8
ストレート・エンドキャップ	125	132-159	285	277	220	13	9
ストレート・エンドキャップ	150	159-188	340	314	238	16	11
ストレート・エンドキャップ	200	193-227	389	354	259	25	16
ストレート・エンドキャップ	225	224-257	437	390	277	37	19
ストレート・エンドキャップ	250	266-301	476	381	272	35	22
ストレート・エンドキャップ	300	314-356	545	438	300	45	29
ストレート・エンドキャップ	350	352-396	612	513	350	114	65
ストレート・エンドキャップ	400	392-442	661	526	315	107	58
ストレート	450	448-510	740	767	—	177	—
ストレート	500	498-552	772	769	—	201	—
ストレート	600	604-652	872	767	—	241	—
タイプ	呼び寸法 mm	接続可能な管外径 mm	D mm	D max. mm	L mm	参考質量 kg	
ステップ	50-65	48-71	69-91	200	226	294	6.5
ステップ	50-80	48-71	82-106	200	235	296	7
ステップ	65-80	69-91	82-106	226	235	294	7.5
ステップ	80-100	82-106	104-133	235	268	305	10
ステップ	100-125	104-133	132-159	268	285	305	13
ステップ	100-150	104-133	159-188	268	340	322	14
ステップ	125-150	132-159	159-188	285	340	321	15
ステップ	150-200	159-188	193-227	340	389	356	21
ステップ	150-225	159-188	224-257	340	437	374	27
ステップ	200-225	193-227	224-257	389	437	389	32
ステップ	200-250	193-227	266-301	389	476	386	32
ステップ	225-250	224-257	266-301	437	476	396	36
ステップ	250-300	266-301	314-356	476	545	437	42

## オプション



水道配水用ポリエチレン管(JWWA規格)用インナーコア



MEMBER OF THE AVK GROUP  
 清水工業株式会社  
 本社 工場 〒529-1151 滋賀県彦根市榑町250番地  
 東京営業所 〒103-0013 東京都中央区日本橋人形町1-5-13-5F  
 大阪営業所 〒550-0013 大阪府大阪市西区新町4-12-8  
 広島営業所 〒730-0843 広島県広島市中区舟入本町11-4  
 TEL 0749-25-2550 FAX 0749-28-8015  
 TEL 03-3662-4266 FAX 03-5645-5356  
 TEL 06-6536-6430 FAX 0749-28-8015  
 TEL 082-234-8130 FAX 0749-28-8015  
 Web page <https://www.shimizukogyo.co.jp>