



## エクセルソフト仕切弁

JWWA B 120 水道用ソフトシール仕切弁

SRF形



JWWA B 120の規格に適合したフランジ形ソフトシール仕切弁です。  
弁体はゴムライニングとなっており、止水性が高く弁底へのゴミ溜まりがありません。  
合理的な設計で、十分な強度と安定した機能を保ちながら、なおかつ軽量・コンパクトな製品です。



### 仕様

規格：JWWA B 120  
呼び径：50mm～500mm  
形式：内ねじ式  
使用流体：上水、工水、農水  
塗装：内外面エポキシ樹脂粉末塗装  
種類：2種(7.5K)、3種(10K)  
使用圧力：0.75MPa、1.0MPa  
弁箱耐圧試験：呼び径350mm以下 2種(7.5K)…1.75MPa、3種(10K)…2.3MPa  
呼び径400mm以上 2種(7.5K)…1.4MPa、3種(10K)…2.1MPa  
弁座漏れ試験：2種(7.5K)…0.75MPa、3種(10K)…1.0MPa



取扱説明書  
技術資料  
CADデータ



### 特徴

- ・めねじこまは弁体に強固に圧入固定された一体形で、弁体が安定して開閉動作すると共に、めねじこまが弁体のゴムライニングに負荷をかけることがありません。
- ・ゴム弁座に耐塩素性EPDMを採用し、塩素に対する耐久性が向上しました。
- ・弁箱と弁体には、受圧面積の大きいロングガイドを設けているので、長期間安定した操作ができます。
- ・弁体はくさび形で止水トルクが小さく止水性が非常に良好です。
- ・弁箱とふた間のガスケットは、Oリングと板状ガスケットを合成した形状です。  
Oリング部は止水を目的とし、板状ガスケット部は弁箱とふた間の塗装面を保護する役割を果たします。
- ・構造がコンパクトに設計されているため、取り扱いやすくなっております。

### オプション

ステンレス製キャップ(300mm以下)、ロング形(300mm以下)、ハンドル車式、開度計(埋設配管用50-400mm/露出配管用75-300mm)、脱着式ハンドル車、中間ロッド



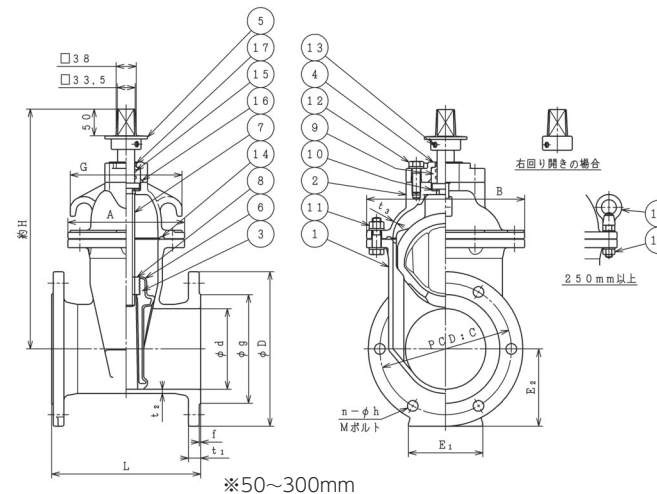
カタログ番号:SRF1仕-3

## エクセルソフト仕切弁

JWWA B 120 水道用ソフトシール仕切弁

SRF形

### 参考図



※50～300mm

### 部品リスト

1. 弁箱	FCD450-10	11. 六角ボルトナット平座金	SUS304
2. ふた	FCD450-10	12. 六角ボルト平座金	SUS304
3. 弁体	FCD450-10	13. 六角穴付止めねじ	SCM435
4. パッキン箱	FCD450-10	14. ガスケット	NBR
5. キャップ	FCD450-10	15. Oリング	NBR
6. ゴム弁座	EPDM(耐塩素性)	16. Oリング	NBR
7. 弁棒	SUS403	17. ダストシール	NBR
8. めねじこま	C3771	18. 全ねじボルトナット平座金	SUS304
9. Oリングケース	合成樹脂	19. アイナット(亜鉛めっき)	SS400
10. スラストワッシャー	合成樹脂		(18, 19は250mm～400mmの場合)

図面番号・主要寸法 ※記載の無い寸法は別途図面でご確認ください。

図面番号	呼び径 mm	呼び圧力	接合用ボルト Mサイズ(本)/1台	D mm	L mm	E1 mm	E2 mm	H mm	参考質量 kg
R01L34131	50	7.5K	M16×60(8)	155	180	80	78	277	14
R01L34131	75	7.5K	M16×70(8)	211	240	90	106	320	22
R01L34131	100	7.5K	M16×70(8)	238	250	110	119	365	27
R01L34131	125	7.5K	M16×70(12)	263	260	120	132	420	40
R01L34131	150	7.5K	M16×75(12)	290	280	140	145	451	50
R01L34131	200	7.5K	M16×75(16)	342	300	160	171	530	72
R01L34131	250	7.5K	M20×85(16)	410	380	200	205	640	117
R01L34131	300	7.5K	M20×90(20)	464	400	240	232	740	167
R01L60201	350	7.5K	M22×90(20)	530	430	300	265	960	250
R01L60201	400	7.5K	M22×95(24)	582	470	340	291	1045	330
R01M24201	450	7.5K	M24×100(24)	652	500	400	326	1150	584
R01M24201	500	7.5K	M24×100(24)	706	530	400	353	1175	632

※接合ボルトは相手配管のフランジ厚さや座金の有無、ガスケットの形状等により異なります。

### オプション



ステンレス製キャップ



ロング形



ハンドル車式



埋設配管用開度計



露出配管用開度計