

技 術 資 料

名称：ステンレス製仕切弁 SUSGATE[®] SHS 形
準 JWWA B 122 水道用メタルシート仕切弁

承 認	審 査	作 成	作 成 日	2021 年 4 月 5 日
有 田	山 本	波 多 野	技術文書 番 号	TB資H002 ⁻¹
 MEMBER OF THE AVR GROUP 清水工業株式会社				枚 数 全 8 枚 (表紙含)

TECHNICAL DOCUMENT

TB 資 H002⁻¹

目 次

1. 概 要	1
2. 特 長	1
3. 構 造	2
4. 標準仕様	4
4.1 標準仕様	
4.2 標準寸法(呼び径 75~150)	
4.3 標準寸法(呼び径 200)	

TECHNICAL DOCUMENT

1. 概 要

ステンレス製仕切弁 SUSGATE[®] SHS 形は、JWWA B 122 の日本水道協会規格をベースに設計された仕切弁です。

弁箱、弁体をはじめとした主要部品にステンレスを採用し、耐食性、耐久性を高めたハイグレードな仕切弁で、管路の長寿命化に最適です。

めねじこまを鉛レス銅合金である CAC411【ビワライト[※]】製とすることで、完全な鉛レス対応品となりました。

※ビワライト・・・CAC411 として JIS H 5120 に規格化されている青銅鋳物で、CAC406 に添加している鉛の代わりに硫黄を融合させることにより Cu と Zn の硫化物を形成させたもので、耐圧性、切削性、耐磨耗性などは CAC406 と同等の性質を有します。また、特殊な化学成分を含まないため、リサイクルが容易であるなどの特徴を持つ産・学・官が連携して開発した環境対応鉛レス銅合金鋳物です。厚生労働省の水質基準や R o H S 指令にも適応し、国内外から高い注目を集めています。

2. 特 長

○腐食に強い

主要部品は全てステンレス製ですので、腐食に強く美観に優れているため、長期間安心して使用できます。

○十分な強度と耐久性

弁箱、弁体、ふた、パッキン箱、弁棒、キャップ（ハンドル車）はステンレス製で、十分な強度と耐久性を備えています。

○鉛レス対応品

めねじこまに次世代環境対応の鉛レス銅合金 CAC411【ビワライト】を採用し、完全な鉛レス対応品となりました。

○樹脂ベアリング効果による抜群な低トルク性能

弁棒ツバ上下に摩擦抵抗の少ない樹脂ベアリングを採用することで、開閉操作がスムーズです。

○形状・寸法は、規格弁に準拠

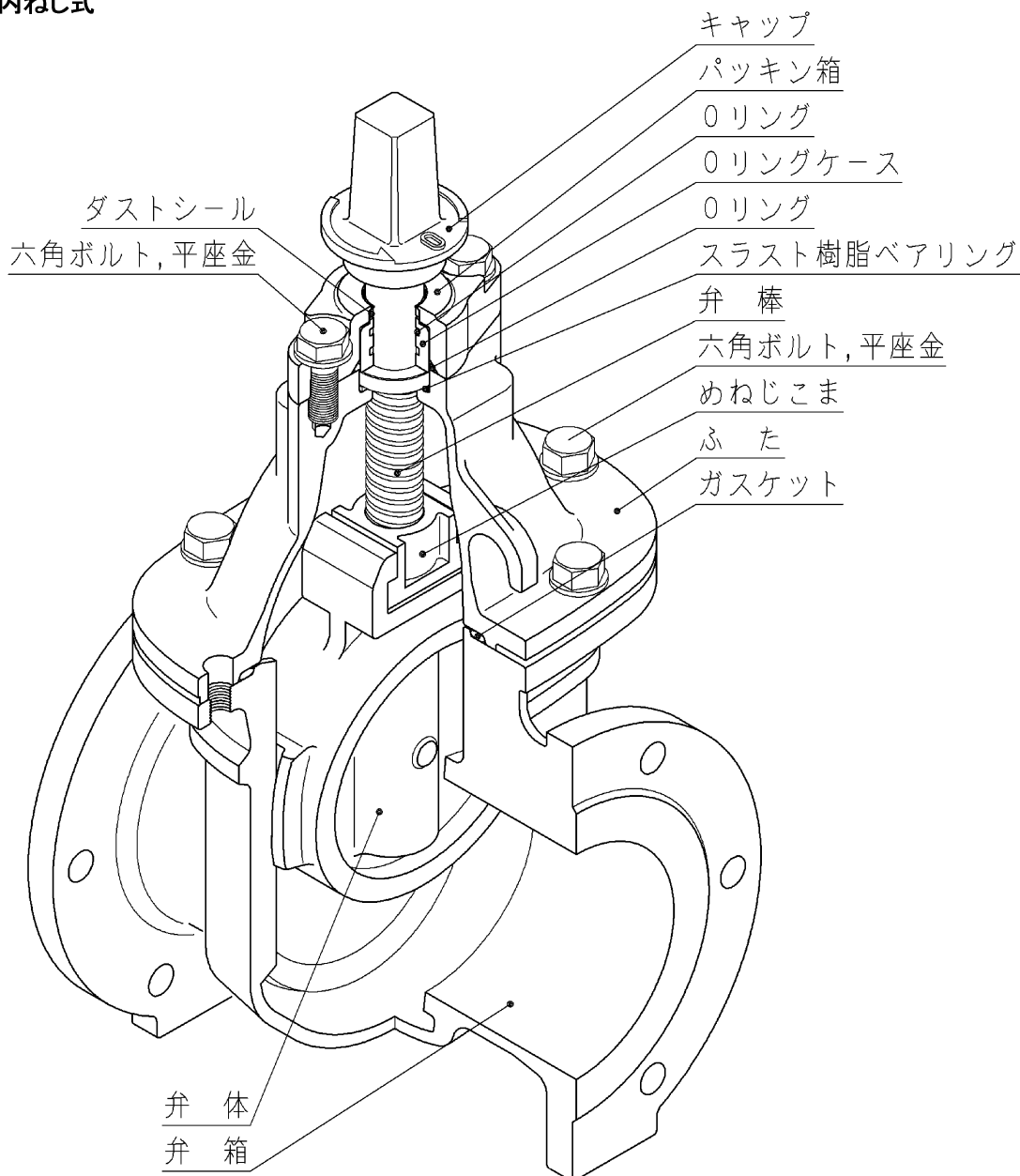
互換性をもたせるためにフランジ寸法・面間寸法などは、規格弁（JWWA B 122）に合わせて設計されています。

TECHNICAL DOCUMENT

3. 構造

ステンレス製仕切弁 SUSGATE® SHS 形の構造は、下図の通りです。

内ねじ式

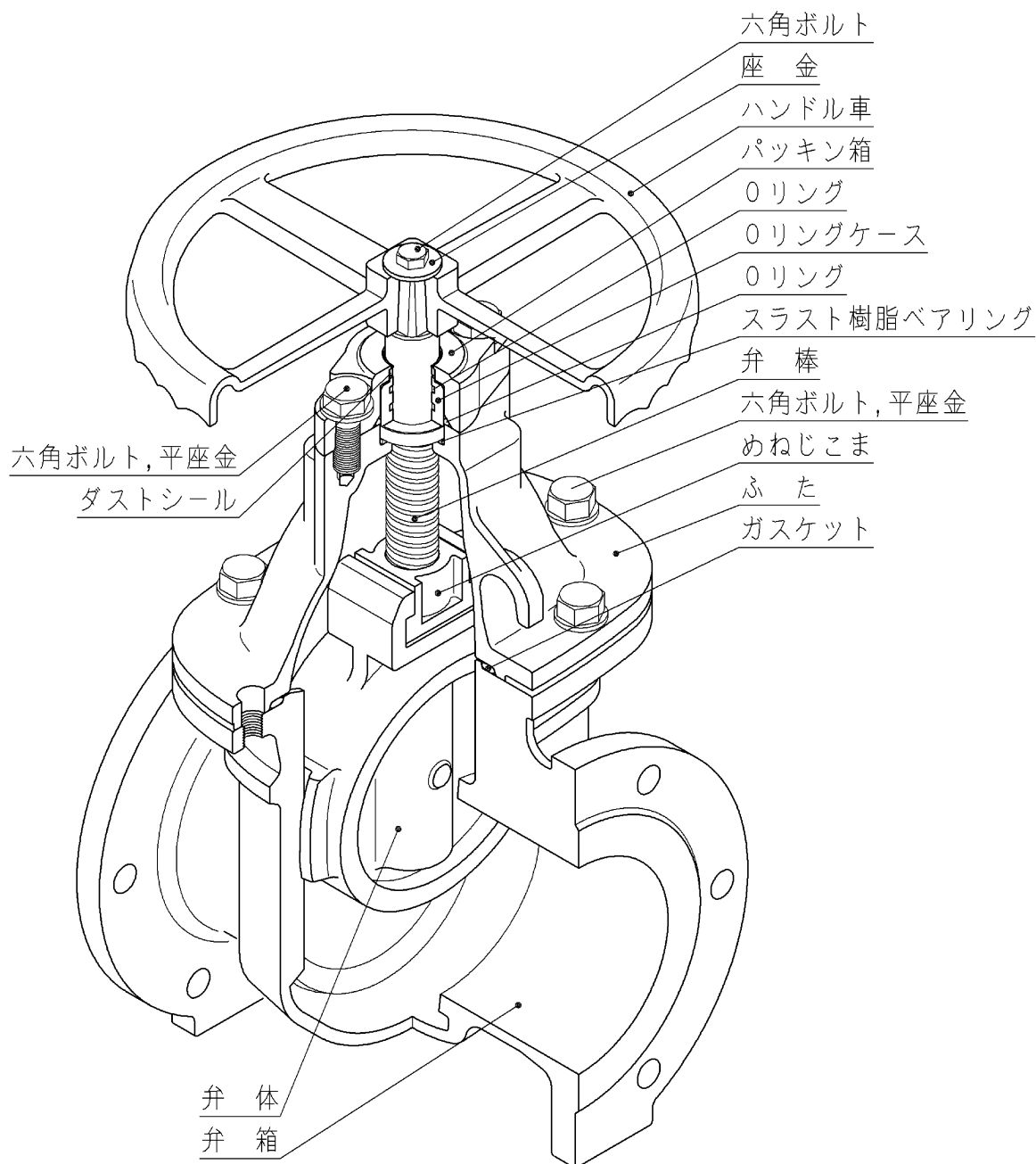


※本図は、呼び径150を示します。

呼び径 200 はアイナットが付きます。

TECHNICAL DOCUMENT

内ねじ式(ハンドル車付)



※本図は、呼び径150を示します。

呼び径 200 はアイナットが付きます。

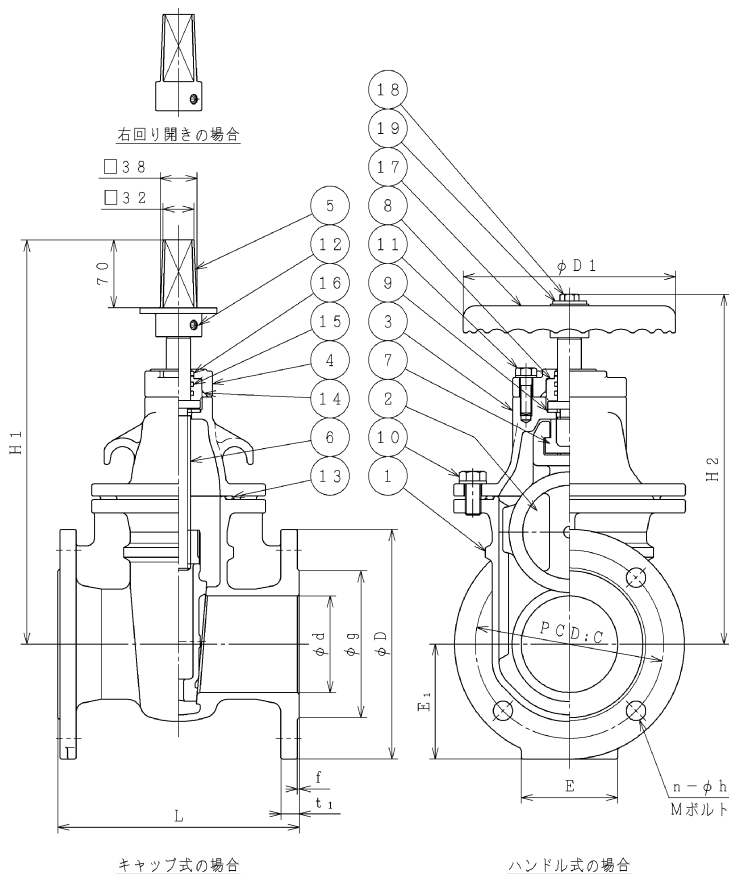
TECHNICAL DOCUMENT**4. 標準仕様**

4.1 標準仕様

項 目	仕 様				
名 称	ステンレス製仕切弁 SUSGATE® SHS 形				
呼 び 径	75~200				
形 式	内ねじ式(キャップ式, ハンドル式)				
呼 び 圧 力 区 分	種類	呼び圧力	接続フランジ	試 験 圧 力	
				弁箱耐圧試験	弁座漏れ試験
	2種	7.5K	水道フランジ	1.75 MPa	0.75 MPa
	3種	10K	JIS10K フランジ	2.3 MPa	1.0 MPa
適 用 流 体	上水, 下水, 工水, 農水				
運 転	ON-OFF遮断運転が原則です。(絞り運転には、適しません。)				
据 付 姿 勢	立形が原則です。				
塗 装	内面: 無塗装				
	外面: 無塗装				
準 拠 規 格	JWWA B 122 水道用ダクタイル鋳鉄(メタルシート)仕切弁				

TECHNICAL DOCUMENT

4.2 標準寸法(呼び径 75~150)



部品明細

符号	部品名	材質	個数
1	弁箱	SCS13	1
2	弁体	SCS13	1
3	ふた	SCS13	1
4	パッキン箱	SCS13	1
5	キャップ	SCS13	1
6	弁棒	SUS304	1
7	めねじこま	CAC411	1
8	リングケース	合成樹脂	1
9	スラストワッシャ	合成樹脂	1
10	六角ボルト平座金	SUS304	1式
11	六角ボルト平座金	SUS304	2
12	六角穴付止めねじ	SUS304	1
13	ガスケット	SBR	1
14	リング	NBR	1
15	リング	NBR	2
16	ダストシール	NBR	1
17	ハンドル車(ハンドル車付の場合)	SCS13	1
18	六角ボルト(ハンドル車付の場合)	SUS304	1
19	座金(ハンドル車付の場合)	SUS304	1

寸法表:2種(7.5K)

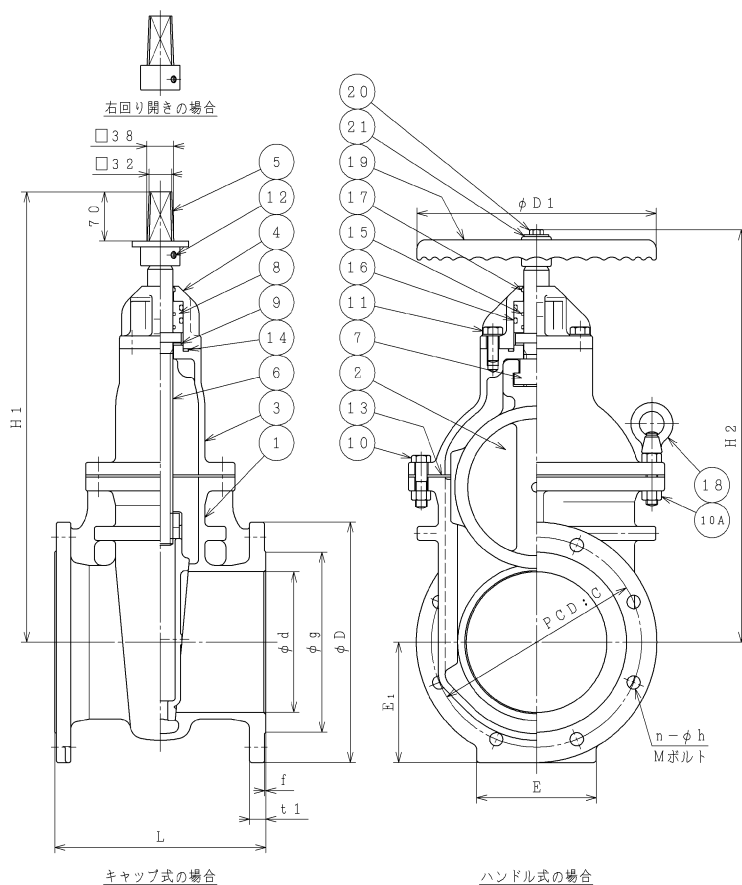
呼び径	d	L	フランジ寸法						脚寸法		ハンドル車	高さ			
			D	g	ボルト穴		ボルトの呼び	厚さ		E		E1	D1	キャップ	ハンドル
					C	n		h	t1						
75	75	240	211	125	168	4	19	M16	18	2	90	106	220	365	310
100	100	250	238	152	195	4	19	M16	18	2	100	119	220	420	365
150	150	280	290	204	247	6	19	M16	22	2	140	145	340	510	460

寸法表:3種(10K)

呼び径	d	L	フランジ寸法						脚寸法		ハンドル車	高さ			
			D	g	ボルト穴		ボルトの呼び	厚さ		E		E1	D1	キャップ	ハンドル
					C	n		h	t1						
75	75	240	185	126	150	8	19	M16	18	2	—	—	220	365	310
100	100	250	210	151	175	8	19	M16	18	2	—	—	220	420	365
150	150	280	280	212	240	8	23	M20	22	2	—	—	340	510	460

TECHNICAL DOCUMENT

4.3 標準寸法(呼び径 200)



部品明細

符号	部品名	材質	個数
1	弁箱	SCS13	1
2	弁体	SCS13	1
3	ふた	SCS13	1
4	パッキン箱	SCS13	1
5	キャップ	SCS13	1
6	弁棒	SUS304	1
7	めねじこま	CAC411	1
8	リングケース	合成樹脂	1
9	スラストワッシャ	合成樹脂	1
10	六角ボルトナット	SUS304	8
10A	全ねじボルトナット	SUS304	2
11	六角ボルト平座金	SUS304	2
12	六角穴付止めねじ	SUS304	1
13	ガスケット	SBR	1
14	リング	NBR	1
15	リング	NBR	2
16	リング	NBR	2
17	ダストシール	NBR	1
18	アイナット	SUS304	2
19	ハンドル車(ハンドル車付の場合)	SCS13	1
20	六角ボルト(ハンドル車付の場合)	SUS304	1
21	座金(ハンドル車付の場合)	SUS304	1

寸法表:2種(7.5K)

呼び径	d	L	フランジ寸法						脚寸法		ハンドル車	高さ			
			D	g	ボルト穴		ボルトの呼び	厚さ		E		E1	D1	キャップ	ハンドル
					C	n		h	t1						
200	200	300	342	256	299	8	19	M16	22	2	170	171	340	640	588

寸法表:3種(10K)

呼び径	d	L	フランジ寸法						脚寸法		ハンドル車	高さ			
			D	g	ボルト穴		ボルトの呼び	厚さ		E		E1	D1	キャップ	ハンドル
					C	n		h	t1						
200	200	300	330	262	290	12	23	M20	22	2	—	—	340	640	588