



外ねじ式新型ソフトシール仕切弁 エクセルプロ

SYF形

準JWWA B 120 水道用ソフトシール仕切弁



JWWA B 120の規格に準拠したフランジ形外ねじ式ソフトシール仕切弁です。弁体はゴムライニングになっているため止水性が高く、弁底がストレートなのでゴミ溜まりがありません。弁箱とふたの締め付けをフランジレス化することで、従来品より軽量になっています。



仕様

規格：準JWWA B 120
呼び径：50mm～200mm
形式：外ねじ式
使用流体：上水、工水、農水、下水
塗装：内外面エポキシ樹脂粉体塗装
種類：2種(7.5K)、3種(10K)
使用圧力：2種(7.5K)…0.75MPa、3種(10K)…1.0MPa
弁箱耐圧試験：2種(7.5K)…1.75MPa、3種(10K)…2.3MPa
弁座漏れ試験：2種(7.5K)…0.75MPa、3種(10K)…1.0MPa



取扱説明書
技術資料
CADデータ

特徴

- ・弁体形状を新たに見直し、従来品よりさらに止水性が向上しました。
 - ・グランド部にリング状のパッキンを封入することで、従来のナイロンパッキンに比べ止水性が向上、ハンドル車の操作性も良好です。
 - ・パッキン押えにダストシールを設け、グランド部への異物の侵入を防ぎます。
 - ・ゴム弁座に耐塩素性EPDMを採用し、塩素に対する耐久性が向上しました。
 - ・弁箱とふたの締め付けをフランジレス化することで、従来品より軽量になっています。
- また、ふた、ヨーク、ハンドル車の設計も見直し、大幅な軽量化を図りました。

オプション

キャップ式、海水仕様



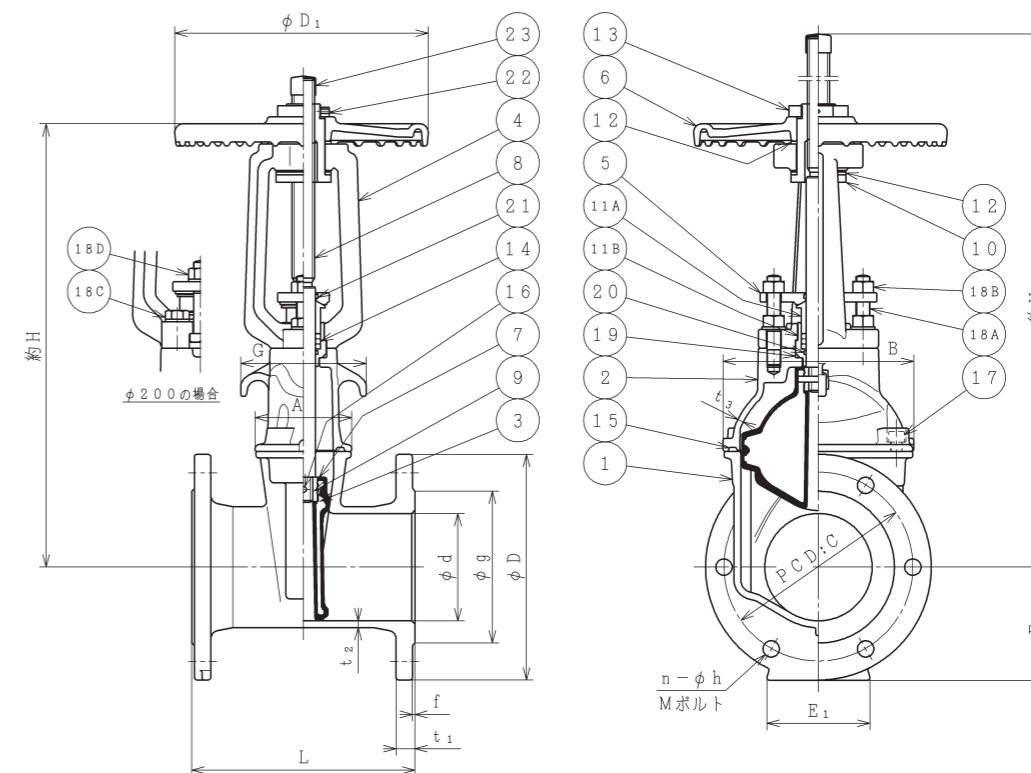
カタログ番号:SYF2仕

外ねじ式新型ソフトシール仕切弁 エクセルプロ

SYF形

準JWWA B 120 水道用ソフトシール仕切弁

参考図



部品リスト

1. 弁箱	FCD450-10	14. パッキン	NBR
2. ふた	FCD450-10	15. ボンネットガスケット	NBR
3. 弁体	FCD450-10	16. テーパーピン	SUS304
4. ヨーク	FCD450-10	17. 六角穴付ボルト	SUS304
5. パッキン押え	SCS13	18A. 植込ボルト平座金	SUS304
6. ハンドル車	FCD450-10	18B. 六角ナット	SUS304
7. ゴム弁座	EPDM(耐塩素性)	18C. 六角ボルト平座金	SUS304
8. 弁棒	SUS403	18D. 六角ボルトナット平座金	SUS304
9. こま	C3771	19. Oリング	NBR
10. スリーブ	CAC406	20. Oリング	NBR
11A. パッキンケース(上)	合成樹脂	21. ダストシール	NBR
11B. パッキンケース(下)	合成樹脂	22. 六角穴付止めねじ	SUS304
12. ディスタンスリング	合成樹脂	23. ゴムキャップ	PVC
13. スリーブナット	SUS304		(18C、Dは200mmの場合)

図面番号・主要寸法

※記載の無い寸法は別途図面でご確認ください。

図面番号	呼び径 mm	呼び圧力	接合用ボルト Mサイズ(本)/1台	D mm	L mm	E1 mm	E2 mm	H mm	参考質量 kg
Y51L02101	50	7.5K	M16×60(8)	155	180	90	78	295	14
Y52L02101	50	10K	M16×60(8)	155	180	90	78	295	14
Y51L02101	75	7.5K	M16×70(8)	211	240	90	106	400	25
Y52L02101	75	10K	M16×70(16)	185	240	90	93	400	22
Y51L02101	100	7.5K	M16×70(8)	238	250	110	119	425	29
Y52L02101	100	10K	M16×70(16)	210	250	100	105	425	25
Y51L02101	125	7.5K	M16×70(12)	263	260	120	132	520	38
Y52L02101	125	10K	M20×80(16)	250	260	100	125	520	36
Y51L02101	150	7.5K	M16×75(12)	290	280	140	145	560	49
Y52L02101	150	10K	M20×80(16)	280	280	130	140	560	48
Y51L02101	200	7.5K	M16×75(16)	342	300	160	171	120	78
Y52L02101	200	10K	M20×80(24)	330	300	150	165	720	75

※接合ボルトは相手配管のフランジ厚さや座金の有無、ガスケットの形状等により異なります。