



# 原水・農水・下水・雨水用空気弁スペースエア

## D25形

導水管、農業用水、下水道、雨水、海水向 ステンレス製(SCS14A製)



異物が混ざった原水、農業用水、下水道に最適なステンレス製空気弁です。  
弁内にできる空気層で止水部への異物の付着を防ぎます。



### 仕様

- ねじ込み形：接続ねじR2、R3
- フランジ形：接続径50mm、75mm、100mm
- 形式：ねじ込み形(R2、R3)、7.5K・10K兼用マルチフランジ形
- 使用流体：導水管、農水、下水、雨水、海水、その他
- 塗装：無塗装
- 使用圧力：0.05MPa~1.0MPa
- 弁箱耐圧試験：1.6MPa
- 弁座漏れ試験：1.0MPa
- 対応流体温度：最大60℃(断続的であれば最大90℃)



取扱説明書  
技術資料

### 特徴

- 異物を含んだ流体が流れる配管での使用を想定して設計された急速空気弁です。
- 低位置のフロートと三角すい型弁箱により生まれる空気層がごみや異物をブロックし、止水不良、作動不良を防止します。
- 独自のローリングシール構造で弁座の固着を防ぎます。
- 排気だけでなく、吸気にも対応し、管路が真空になるのを防ぎます。
- ウォーターハンマー防止オプションで吸気性能を維持したまま、排気量を抑えることで空気弁と管路を保護します。

### オプション

ウォーターハンマー防止オプション、消臭フィルター、16K仕様



ウォーターハンマー防止オプション:  
排気時のみ排気量を抑制し、水撃を防止します。

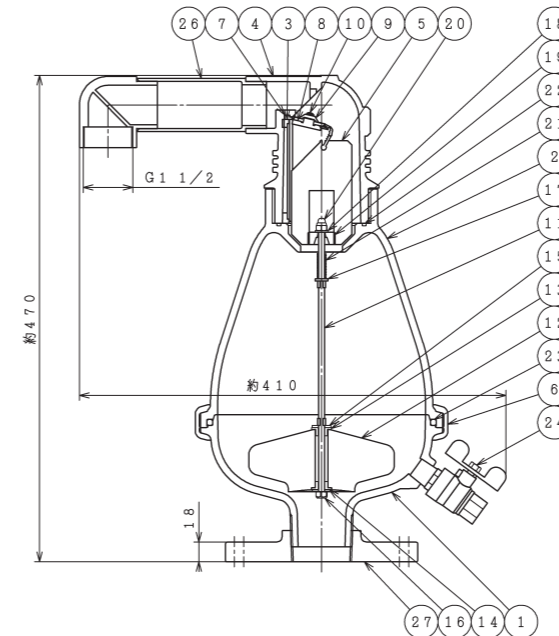
カタログ番号:D25S空-3

# 原水・農水・下水・雨水用空気弁スペースエア

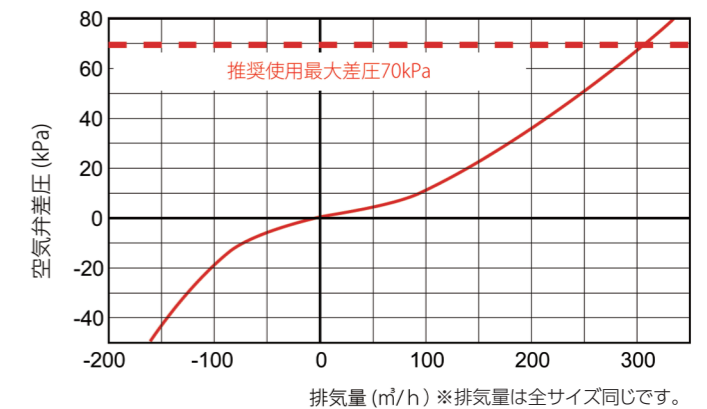
## D25形

導水管、農業用水、下水道、雨水、海水向 ステンレス製(SCS14A製)

### 参考図



75mm 7.5K・10K兼用マルチフランジ形



### 部品リスト

1. 本体A	SCS14A	14. 下部ブシュ	ポリプロピレン
2. 本体B	SCS14A	15. 座金	SUS316
3. 弁体案内	強化樹脂	16. ロックナット	SUS316
4. 本体C	強化樹脂	17. 座金	SUS316
5. 上部フロート弁体	発泡ポリプロピレン	18. 座金	SUS316
6. バンドー式	SCS14A	19. フロートストッパー	ポリプロピレン
7. ローリングシール	EPDM	20. 袋ナット	SUS304
8. プラグ	強化樹脂	21. ばね	SUS316
9. プラグカバー	強化樹脂	22. Oリング	NBR
10. ボルト	SUS316	23. Oリング	NBR
11. フロート軸	SUS316	24. ボールバルブ	SUS316
12. フロート弁体	ポリプロピレン	26. 排気パイプ	ポリプロピレン
13. 上部ブシュ	ポリプロピレン	27. フランジ	SCS14/SUS316

※ねじ込み形の場合、SCS14ブッシング付

### 主要寸法

※記載の無い寸法は別途図面でご確認ください。

接続方式	接続ねじ/ 接続径mm	フランジ	接合用ボルトMサイズ(本)	高さ mm	幅 mm	接続ねじ (排気口)	参考質量 Kg
ねじ込み形	R2	—	—	505	410	G1 1/2	15
フランジ形	50	7.5K,10Kマルチ	M16×60(4)	465	410	G1 1/2	17
ねじ込み形	R3	—	—	485	410	G1 1/2	15
フランジ形	75	7.5K,10Kマルチ	7.5K:M16×65(4)	470	410	G1 1/2	18
フランジ形	75	7.5K,10Kマルチ	10K:M16×65(8)	470	410	G1 1/2	18
フランジ形	100	7.5K,10Kマルチ	7.5K:M16×65(4)	470	410	G1 1/2	20
フランジ形	100	7.5K,10Kマルチ	10K:M16×65(8)	470	410	G1 1/2	20

※接合ボルトは相手配管のフランジ厚さや座金の有無、ガスケットの形状等により異なります。