



新型ソフトシール仕切弁 エクセルプロ

SYF形

JWWA B 120 水道用ソフトシール仕切弁



JWWA B 120の規格に適合したフランジ形ソフトシール仕切弁です。
過度なトルクによる弁棒のまがり・めねじこまの損傷を防ぐ『ステムロック機能』付です。
弁箱とふたの締付けをフランジレス化し、ナットレスになっているので、従来より軽量になっています。

仕様

- 規格：JWWA B 120
- 呼び径：50mm~200mm
- 形式：内ねじ式、外ねじ式
- 使用流体：上水、工業用水、農水
- 塗装：内外面エポキシ樹脂粉末塗装
- 種類：3種(10K)
- 使用圧力：1.0MPa
- 弁箱耐圧試験：2.3MPa
- 弁座漏れ試験：1.0MPa



取扱説明書
技術資料

特徴

- 弁棒のつばをなくした構造で、代わりに設けたスラストカラーがキャップの締め込みすぎによる破損を防止する、ステムロック機能を採用しました。
過度なトルクが発生した場合、スラストカラーの摩擦抵抗により弁棒の回転が止まり、弁棒やめねじこまの破損を防ぐことができます。
- めねじこまは弁体に強固に圧入固定された一体形で、弁体が安定して開閉動作すると共に、めねじこまが弁体のゴムライニングに負荷をかけることはありません。
- ゴム弁座に耐塩素性EPDMを採用し、塩素に対する耐久性が向上しました。
- 弁箱とふたの締め付けをフランジレス化し、ナットレスになっているので、従来より軽量になっています。

オプション

ハンドル車式、脱着式ハンドル車、開度計(埋設配管用50-200mm/露出配管用75-200mm)、中間ロッド



内ねじ式

外ねじ式

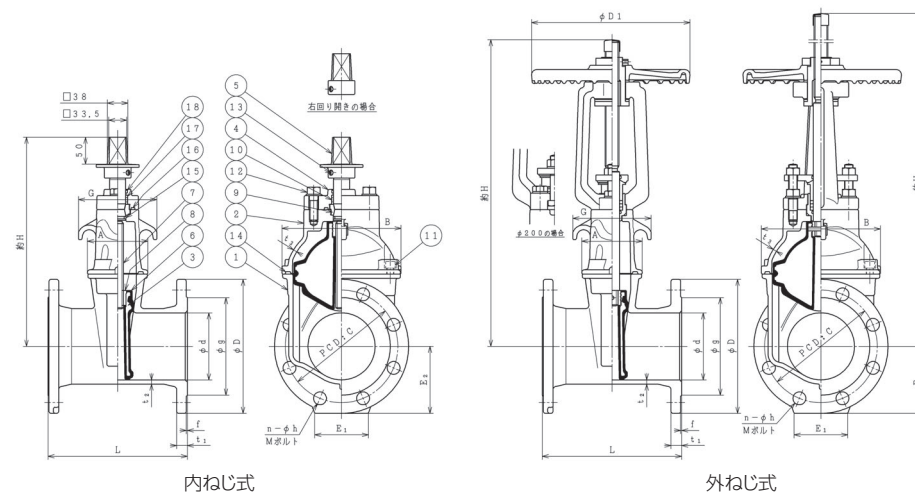
カタログ番号:SYF仕-2

新型ソフトシール仕切弁 エクセルプロ

SYF形

JWWA B 120 水道用ソフトシール仕切弁

参考図



部品リスト(内ねじ式)

1. 弁箱	FCD450-10	10. プッシング	合成樹脂
2. ふた	FCD450-10	11. 六角穴付ボルト	SUS304
3. 弁体	FCD450-10	12. 六角ボルト平座金	SUS304
4. パッキン箱	FCD450-10	13. 六角穴付止めねじ	SUS304
5. キャップ	FCD450-10	14. ガasket	NBR
6. ゴム弁座	EPDM(耐塩素性)	15. Oリング	NBR
7. 弁棒	SUS403	16. Oリング	NBR
8. めねじこま	C3771	17. Oリング	NBR
9. スラストカラー	C6932(エポプラス)	18. ダストシール	NBR

図面番号・主要寸法

※記載の無い寸法は別途図面でご確認ください。

図面番号	タイプ	呼び径 mm	呼び圧力	接合用ボルト Mサイズ(本)/1台	D mm	L mm	E1 mm	E2 mm	H mm	参考質量 kg
Y02L02101	内ねじ式	50	10K	M16×60(8)	155	180	90	77.5	265	11
Y02L02101	内ねじ式	75	10K	M16×70(16)	185	240	90	92.5	325	16
Y02L02101	内ねじ式	100	10K	M16×70(16)	210	250	100	105	360	20
Y02L02101	内ねじ式	125	10K	M20×80(16)	250	260	100	125	395	28
Y02L02101	内ねじ式	150	10K	M20×80(16)	280	280	130	140	435	39
Y02L02101	内ねじ式	200	10K	M20×80(24)	330	300	150	165	525	58

※接合ボルトは相手配管のフランジ厚さや座金の有無、ガスケットの形状等により異なります。