

## エアライト®急速空気弁(ステンレス製) SAS-2 形 呼び径 2 5

## 急速空気弁 SAJ-2 形 呼び径 2 5

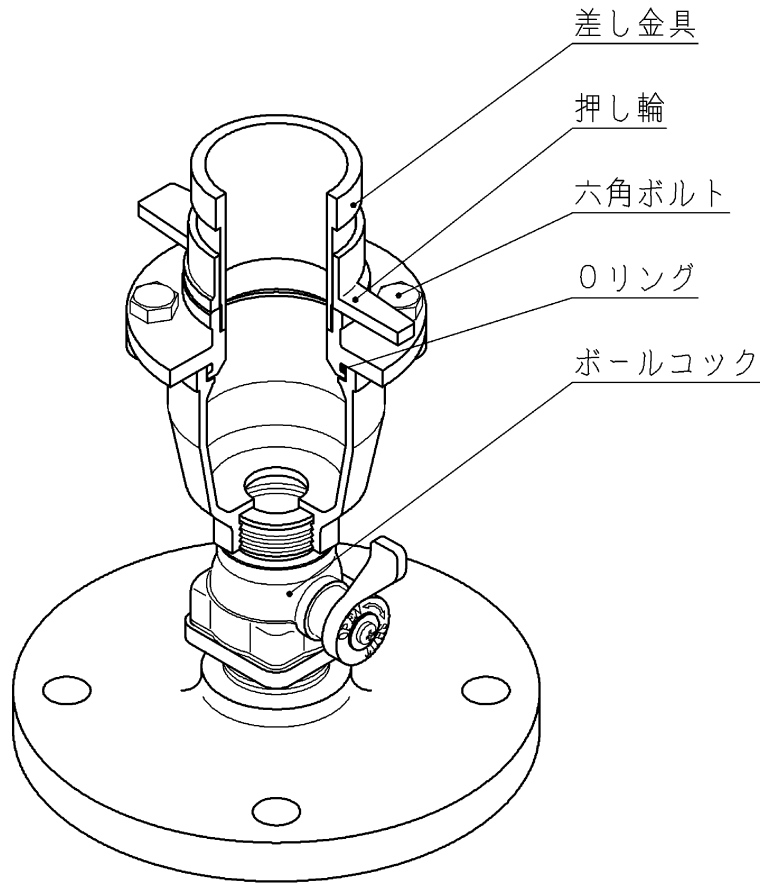
## 空気弁用応急町野口金【オプション】の取付手順

## 1 はじめに

空気弁用応急町野口金とは、空気弁のふた部に取り付けることで簡易的に給水を可能にする治具です。65A 口金が付いておりますので、消防ホースだけでなく、様々な機器の接続も可能です。

## 2 構造

空気弁用応急町野口金（65A 口金付）の取付状態を下図に示します。



※本図はエアライト®急速空気弁(ステンレス製) SAS-2 形の図です。

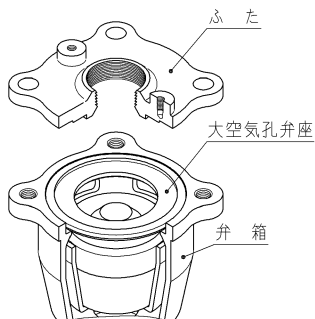
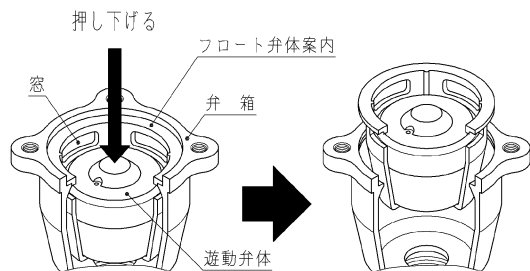
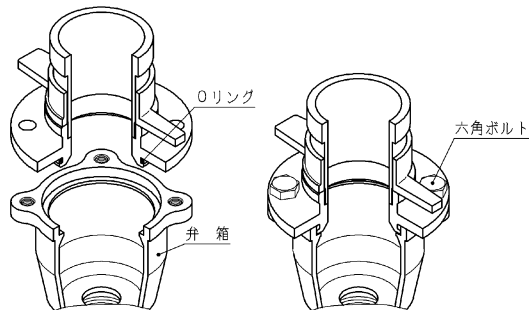
## 3 取付手順

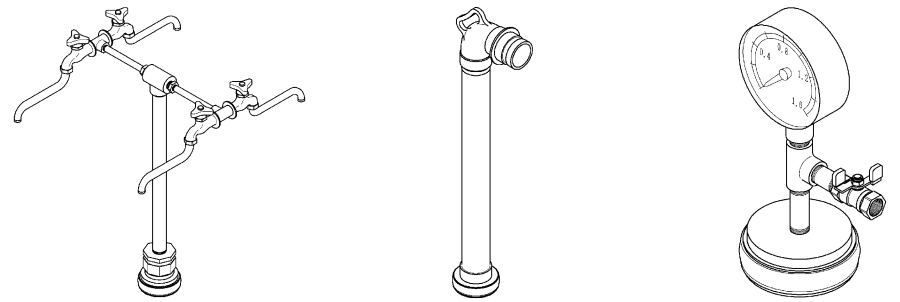
以下の手順にて取付してください。

※本図はエアライト®急速空気弁(ステンレス製) SAS-2 形での取付手順です。  
急速空気弁 SAJ-2 形の場合もほぼ同様です。

順	取付要領
1	ボールコックのレバーハンドルを操作して全閉にする。 
2	スパナなどを使って六角ボルトをゆるめ、カバーをはずす。 SAS-2 形：（呼び 8mm），SAJ-2 形：（呼び 10mm） 
3	スパナ（呼び 17mm）などを使って六角ボルトを徐々にゆるめ、空気弁内の残留圧力を抜く。 注）作業時に弁箱が回らないようにしてください。 注）残留圧力が抜ける瞬間、水が勢い良く飛び出すことがありますので作業は慎重にしてください。 

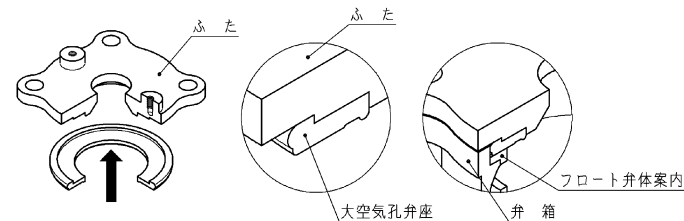
取付手順の続きは裏面をご覧ください。

順	取付要領
4	<ul style="list-style-type: none"> <li>六角ボルトを全て抜き取りふたをはずす。</li> <li>板状の大空気孔弁座を取り出す。</li> </ul> 
5	<p>フロート弁体案内を弁箱から抜き出す。 ※遊動弁体押し下げるとフロート弁体案内に窓がありますのでそれを利用して容易に抜き出すことができます。この時こじれないように真上に抜き出してください。</p> 
6	<p>弁箱のボルト穴に合わせて空気弁用応急町野口金を置き、スパナ（呼び17mm）などを使って六角ボルト4本を締め込みます。（組立ボルトを利用します） ※簡易給水治具にOリングが取付けられていることを確認してください。 ※SAJ-2 形の場合、付属の六角ボルト（M10×20<sup>L</sup>：4本）をご使用ください。</p> 

4	給水作業
順	給水作業
1	<p>給水作業はボールコックの開閉によって行います。 65A 口金部に何も接続されていないと、水が噴出しますので慎重に操作してください。</p> <p>消防ホースを接続するだけでなく、様々な機器の接続も可能です。（以下参考機器）</p> 
2	

### 5 取り外しと止水確認

- ボールコックを閉じ、空気弁用応急町野口金を取り外してください。
- 組立は取付手順の逆にふたの取り付けまで行ってください。



- 注) 板状の大空気孔弁座の向きに注意し、ふたの段落部に預けた後、弁箱へ取めてください。
- ボールコックを開けると、通水の瞬間に空気孔から水が勢いよく噴き出すことがありますので慎重にゆっくりボールコックを開けてください。
  - 空気孔から漏れがないことを確認してください。
  - 漏水等の異常がなければカバーを取り付けてください。



本社・工場 / 〒529-1151 滋賀県彦根市楡町250番地  
TEL 0749 (25) 2550(代) FAX 0749 (28) 8015