

エアライト®急速空気弁(ステンレス製) SAS 形 呼び径150 メンテナンスについて

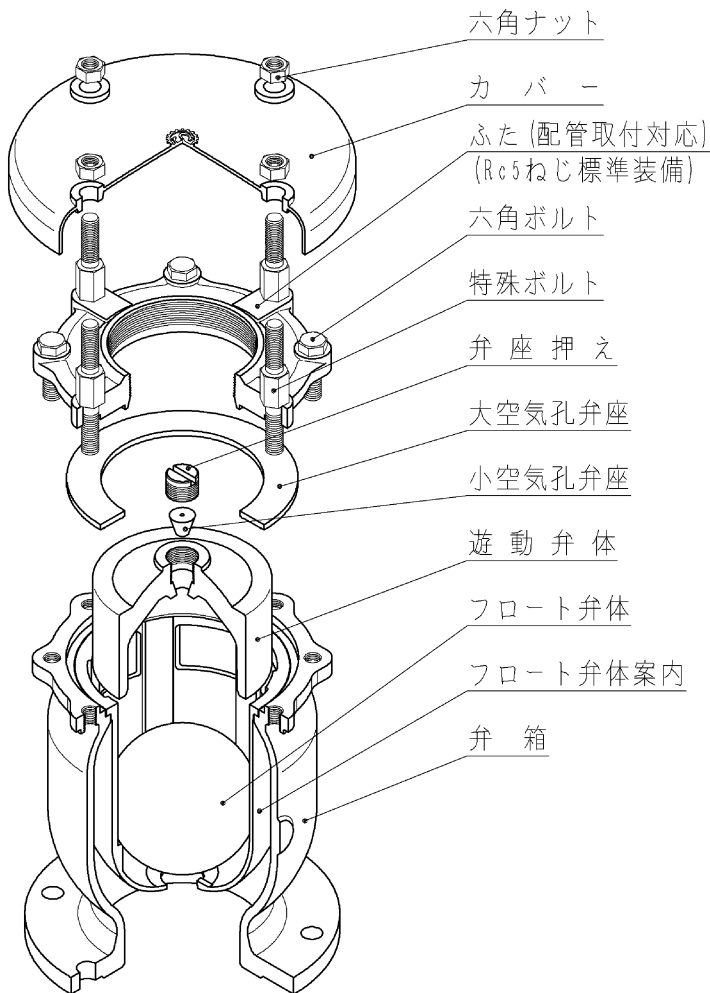
1 はじめに

当社の製品であることを確認してください。

他メーカーの場合、この資料とは異なりますので注意してください。

2 構造

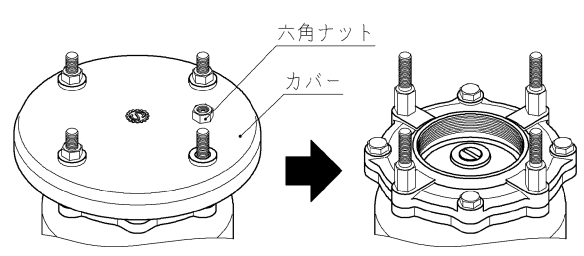
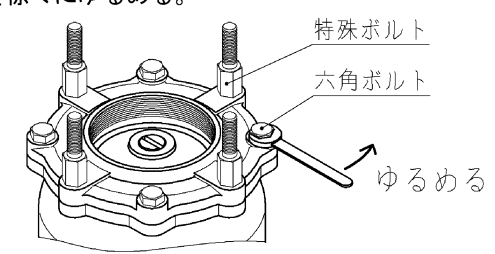
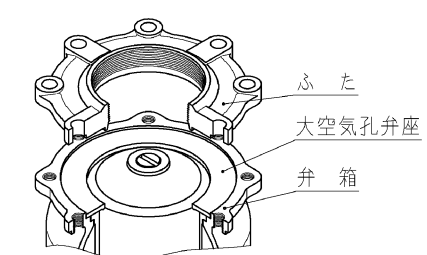
エアライト®急速空気弁(ステンレス製) SAS 形の構造を下图に示します。



※本図は 2 種を示します。

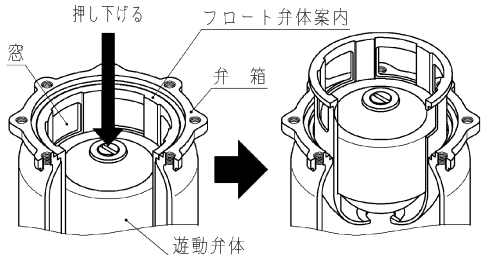
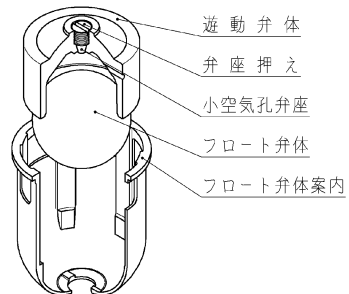
3 分解

以下の手順にて分解してください。

順	分解要領	備考
1	補修弁のレバーハンドルまたはキャップを操作して全閉にする。	注) 補修弁が設置されていない場合、通水したまま分解作業が行えませんが注意してください。
2	スパナ(呼び24mm)などを使って六角ナットをゆるめ、カバーをははずす。 	注) ナットは、落下・紛失させないように注意してください。
3	スパナ(呼び24mm)などを使って特殊ボルト・六角ボルトを徐々にゆるめる。 	注) 残留圧力が抜ける瞬間、水が勢い良く飛び出すことがありますので作業は慎重にしてください。
4	・ボルトを全て抜き取りふたをははずす。 ・板状の大空気孔弁座を取り出す。 	

分解手順の続きは裏面をご覧ください。

表面からの続きです。

順	分解要領	備考
5	<p>フロート弁体案内を弁箱から抜き出す。</p> 	<p>※遊動弁体を押し下げるとフロート弁体案内に窓がありますのでそれを利用して容易に抜き出すことができます。この時こじれないように真上に抜き出してください。</p>
6	<p>フロート弁体案内に遊動弁体一式（小空気孔弁座・弁座押え含む）とフロート弁体が収まっているので取り出す。</p> 	<p>注) 取り出した部品に異常がある場合は、必要に応じて取替えを行ってください。</p>

4 部品の調査と清掃

1. 漏水の原因とされる部品の確認

- 遊動弁体に装着されている小空気孔弁座に異物等が付着していないか確認してください。
- 大空気孔弁座に異物等が付着していないか確認してください。
- フロート弁体に水垢等が付着していないか確認してください。
- 弁箱内に異物の付着等がないか確認してください。

2. 各部品の清掃

取り出した各部品は、傷を付けないように清掃してください。

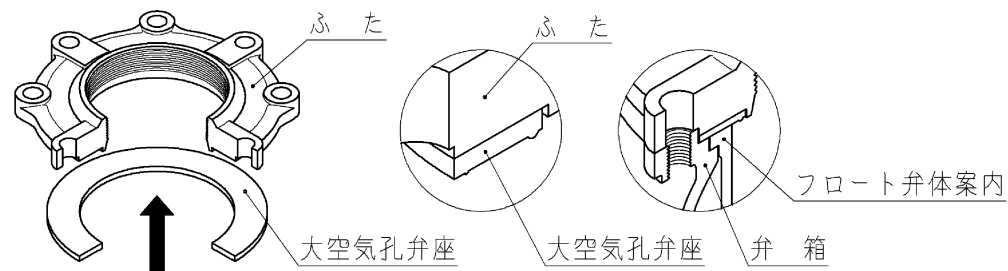
3. 清掃後の各部品の確認

- 遊動弁体に装着されている小空気孔弁座に劣化・損傷がないか確認してください。
- 大空気孔弁座に劣化・損傷がないか確認してください。
- フロート弁体の全面に損傷・割れ等がないか確認してください。
- 弁箱内に清掃時の汚れが残っていないか確認してください。

5 組立と止水確認

1. 組立

- 部品に異常がないことを確認してから組立を行ってください。
- 組立は分解手順の逆にふたの取り付けまで行ってください。



注) まず板状の大空気孔弁座の向きに注意し、ふたの段落部に預け、その後弁箱の段落部へ収める感じで取付けてください。

2. 止水確認

- 通水の瞬間に空気孔から水が勢いよく噴き出すことがありますので慎重に補修弁を開けてください。
- 空気孔および耐圧接合部から漏れがないことを確認してください。
万一漏れがある場合は、再度分解して漏れの原因を調べてください。
- 漏水等の異常がなければカバーを取り付けて作業完了です。

その他

部品交換が必要な場合は、機能維持のため、当社にご相談ください。



本社・工場 / 〒529-1151 滋賀県彦根市楡町250番地
TEL 0749 (25) 2550(代) FAX 0749 (28) 8015