



# エアライト®急速空気弁 (ステンレス製)

準JWWA B 137 水道用急速空気弁 SCS13/SCS14製

# SAS形

ステンレス製で耐食性・耐久性を高めた、管路の長寿命化に貢献する急速空気弁です。高耐食性ステンレスを使用した「SCS14製」は塩害対策にも最適です。軽量でコンパクトなため、施工やメンテナンスを容易に行うことが可能です。

## 仕様

規格：準JWWA B 137  
 呼び径：25mm、75mm、100mm、150mm  
 形式：急速  
 使用流体：上水、工水、農水、海水(SCS14製)、その他  
 塗装：無塗装  
 種類：2種(7.5K)、3種(10K)、4種(16K)、5種(20K) ※4種・5種は呼び径25、75mmのみ  
 使用圧力：2種(7.5K)…0.75MPa、3種(10K)…1.0MPa、4種(16K)…1.6MPa、5種(20K)…2.0MPa  
 弁箱耐圧試験：2種(7.5K)…1.75MPa、3種(10K)…2.3MPa、4種(16K)…2.4MPa、5種(20K)…3.0MPa  
 弁座漏れ試験：2種(7.5K)…0.75MPa、3種(10K)…1.0MPa、4種(16K)…1.76MPa、5種(20K)…2.2MPa



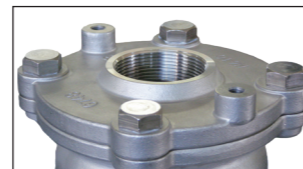
取扱説明書  
技術資料  
CADデータ

## 特徴

- 「SCS14製」は弁箱・ふたをはじめとした主要部品はもちろん、ボルトに至るまで高耐食性ステンレスを採用することにより錆や腐食の発生がより一層抑制され、耐久性も優れています。
- 軽量でコンパクトなため、施工やメンテナンスを容易に行うことが可能です。
- ボールコックはステンレス製で凍結破損防止機能付きです。操作が容易なロングレバータイプもございます。
- 排気性能はJWWA B 137水道用急速空気弁の規格値を満たしております。
- ふたに配管取付用ねじを標準で付けており、いつでも配管を取付可能です。配管を取り付けることで空気弁の作動時に発生する噴水が本管に飛散することを防止し、本管の腐食を防ぎます。また、オプションの専用の応急町野口金(65A)を取り付けることで、応急給水等の使用が可能になります。

## オプション

保護カバー、ロングレバーボールコック(13-25mm)、圧力開放弁、応急町野口金(65A) 13mm(接続ねじ R3/4)、20mm(接続ねじ R1)



配管取付用ねじを標準採用しております。



応急町野口金で応急給水栓としても利用できます。

**SUS TECH®**  
best choice for...  
安心の10年保証対象製品



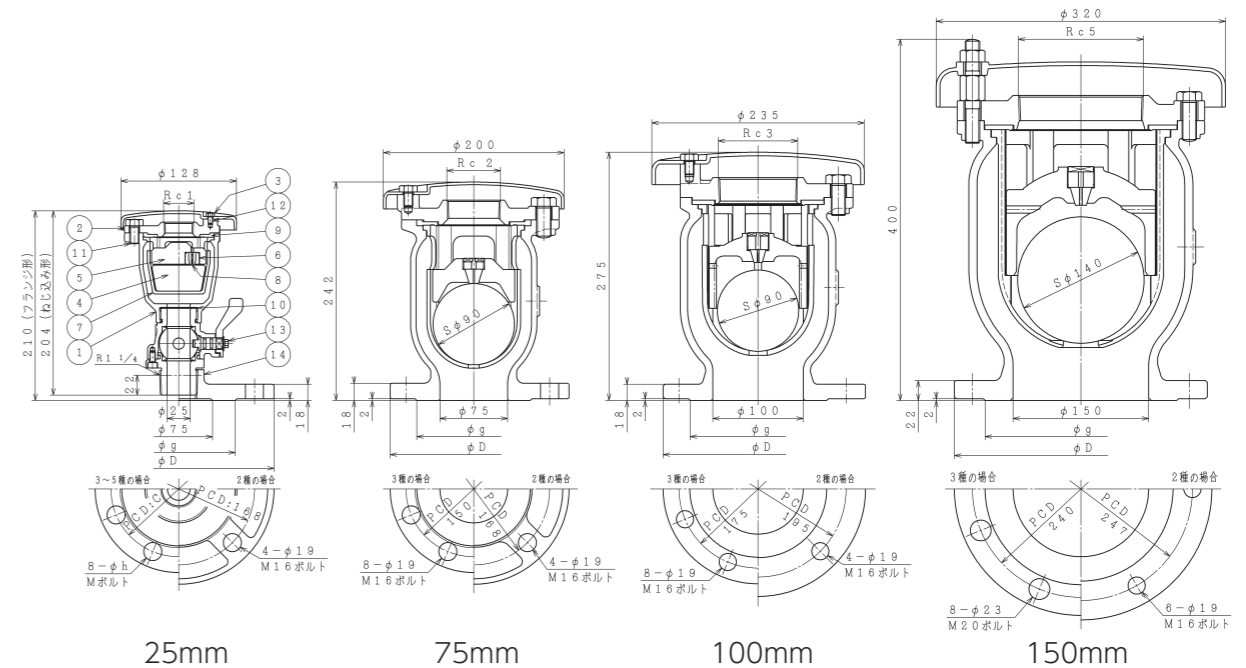
カタログ番号:SAS1空-4

# エアライト®急速空気弁 (ステンレス製)

準JWWA B 137 水道用急速空気弁 SCS13/SCS14製

# SAS形

## 参考図



## 部品リスト(呼び径25mmフランジ形) (SCS13/SCS14製)

1. 弁箱	SCS13/SCS14	8. 小空気弁座	SBR
2. ふた	SCS13/SCS14	9. 大空気弁座	SBR
3. カバー	SCS13/SCS14	10. ガasket	SBR
4. フロート弁体	発泡エポナイト	11. 六角ボルト	SUS304/SUS316
5. 遊動弁体	合成樹脂	12. 六角アセットボルト	SUS304/SUS316
6. 小空気弁座押え	合成樹脂	13. ボールコック(凍結破損防止機能付)	SCS13/SCS14
7. フロート弁体案内	合成樹脂	14. フランジ	SCS13/SCS14

## 図面番号・主要寸法

※記載の無い寸法は別途図面でご確認ください。

図面番号	接続方式	呼び径	呼び圧力	接続ねじ/ 接合用ボルトMサイズ(本)	高さ	幅	参考質量	配管用 取付ねじ
SCS13製	SCS14製	mm			mm	mm	kg	
A22025521	A22025522	ねじ込み形	25	7.5K	R1 1/4	204	128	3 Rc1
A22025521	A22025522	ねじ込み形	25	10K	R1 1/4	204	128	3 Rc1
A22025521	A22025522	ねじ込み形	25	16K	R1 1/4	204	128	3 Rc1
A22025521	A22025522	ねじ込み形	25	20K	R1 1/4	204	128	3 Rc1
A22025521	A22025522	フランジ形	25	7.5K	M16×65(4)	210	211	8 Rc1
A22025521	A22025522	フランジ形	25	10K	M16×60(8)	210	185	7 Rc1
A22025521	A22025522	フランジ形	25	16K	M20×70(8)	210	200	8 Rc1
A22025521	A22025522	フランジ形	25	20K	M20×70(8)	210	200	8 Rc1
A80075221	A80075222	フランジ形	75	7.5K	M16×65(4)	242	211	12 Rc2
A80075221	A80075222	フランジ形	75	10K	M16×60(8)	242	200	11 Rc2
A80100111	A80100112	フランジ形	100	7.5K	M16×65(4)	275	238	19 Rc3
A80100111	A80100112	フランジ形	100	10K	M16×60(8)	275	235	17 Rc3
A80150111	A80150112	フランジ形	150	7.5K	M16×70(6)	400	320	46 Rc5
A80150111	A80150112	フランジ形	150	10K	M20×70(8)	400	320	45 Rc5

※接合ボルトは相手配管のフランジ厚さや座金の有無、ガスケットの形状等により異なります。

## SCS13製用オプション



保護カバー (小型用) (従来用)    ロングレバーボールコック (13-25mm用)    応急町野口金(65A) (25mm用)    応急町野口金(65A) (75-150mm用)



MEMBER OF THE AVR GROUP  
**清水工業株式会社**  
 本社 工場 〒529-1151 滋賀県彦根市榑町250番地  
 東京営業所 〒103-0013 東京都中央区日本橋人形町1-5-13-5F  
 大阪営業所 〒550-0013 大阪府大阪市西区新町4-12-8  
 広島営業所 〒730-0843 広島県広島市中区舟入本町11-4  
 TEL 0749-25-2550 FAX 0749-28-8015  
 TEL 03-3662-4266 FAX 03-5645-5356  
 TEL 06-6536-6430 FAX 0749-28-8015  
 TEL 082-234-7130 FAX 0749-28-8015  
 Web page <https://www.shimizukogyo.co.jp>