

技 術 資 料

名称：エアライト[®]急速空気弁(ステンレス製) SAS形
準 JWWA B 137 水道用急速空気弁
呼び径 75 2種、3種
呼び径 100 2種、3種
呼び径 150 2種、3種

承認	審査	作成	作成日	2021年5月20日
有田	山本	波多野	技術文書 番号	TB資A013 ⁻³
 MEMBER OF THE AVR GROUP 清水工業株式会社				枚数 全9枚 (表紙含)

TECHNICAL DOCUMENT

TB 資 A013⁻³

目 次

1. 概 要	1
2. 特 長	1
3. 構 造	2
4. 作動原理	4
4.1 多量排気	
4.2 満水状態	
4.3 圧力下排気	
4.4 多量吸気	
5. 従来形との比較	5
6. 排気性能確認	6
7. 標準仕様	7
7.1 標準仕様	
7.2 標準寸法	

TECHNICAL DOCUMENT

1. 概 要

エアライト®急速空気弁(ステンレス製) SAS 形(以下、エアライト急速空気弁)は、JWWA B 137 水道用急速空気弁の規格に準拠した当社のステンレス製空気弁の形状寸法を細部まで見直し、小形化と大幅な軽量化が施された空気弁です。

このため、運搬や施工を容易に行うことが出来るだけでなく浅層埋設に対応することが可能です。また、ふたに配管取付用ねじを標準装備していますので、必要に応じて排水を逃がせます。

2. 特 長

○浅層埋設対応

従来のステンレス製空気弁と比較して、高さ寸法が低いため、浅層埋設に最適です。

○性能は規格品と同等

多量吸排気・圧力下排気・弁箱耐圧・弁座漏れ・作動などの性能は、JWWA B 137 水道用急速空気弁と同等です。

○長期間の使用も安心

材料には、ステンレス・合成樹脂等を使用しているため、バルブ内部の腐食による作動不良は発生し難く、外観も景観的に優れており長期間安心して使用していただけます。

○メンテナンスが容易

構造がシンプルかつコンパクトな上、ふた取り付けがボルト締めになっているのでメンテナンスのための分解・組立を容易に行うことができます。

○運搬や施工が容易

従来のステンレス製空気弁と比較すると、非常に軽量であるため、運搬や施工が容易です。

○配管取付用ねじを標準装備

ふたに配管取付用ねじ(呼び径 75 : Rc2)、(呼び径 100 : Rc3)、(呼び径 150 : Rc5)を標準で付けていますので、いつでも配管を取付可能です。

屋内配管や屋内ポンプ所などで空気弁を使用の際、ポンプ運転開始時には必ず空気弁上部の空気孔から水が一瞬噴出しますが、配管を取付けることで、噴出した水を逃がす事が出来ます。

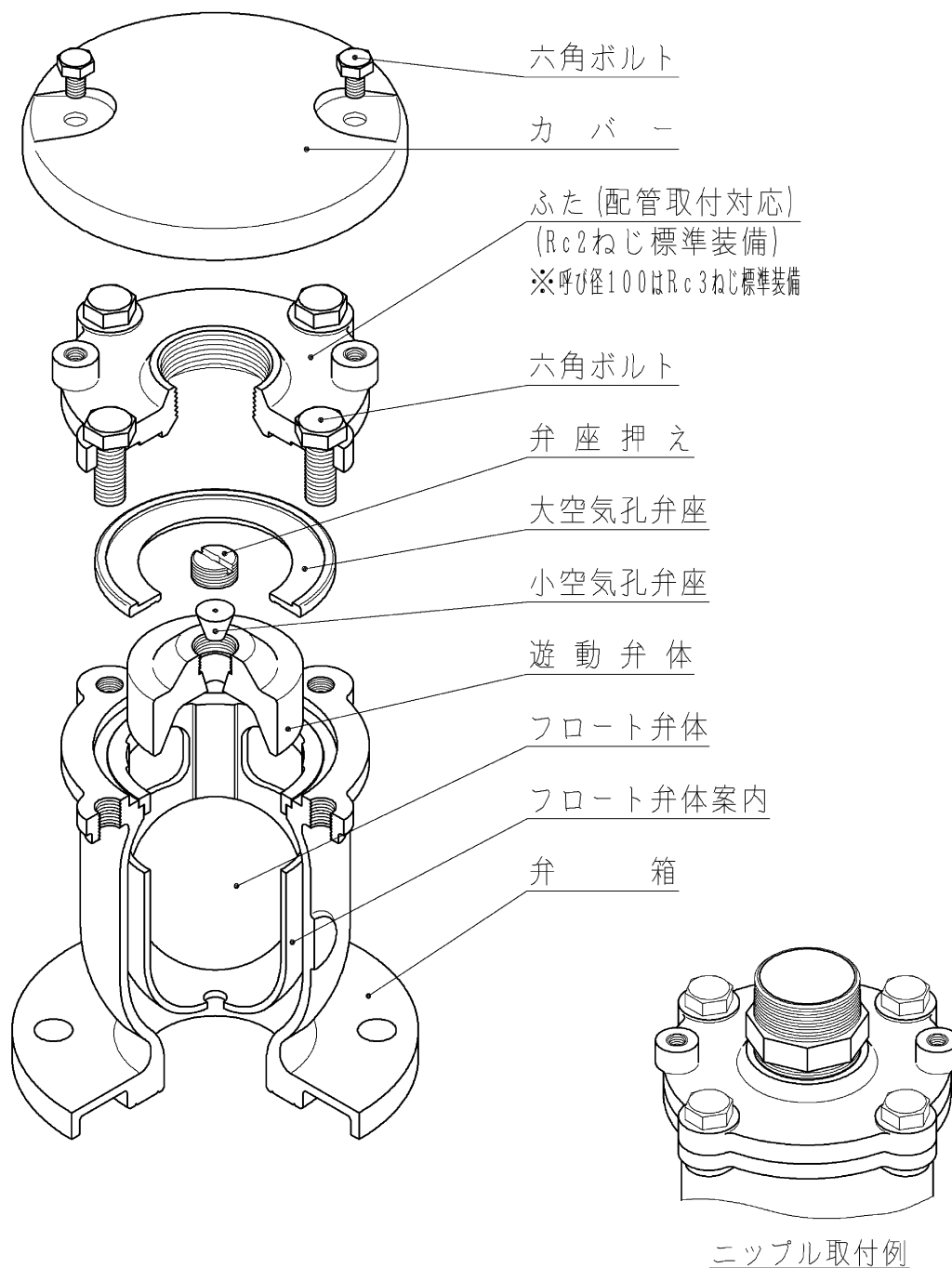
TECHNICAL DOCUMENT**3. 構造**

エアライト急速空気弁の構造は、下図の通りです。

呼び径 75, 100

注) 本構造図は、呼び径 75, 2 種仕様を示します。

※ 4 種、5 種仕様は製作していません。

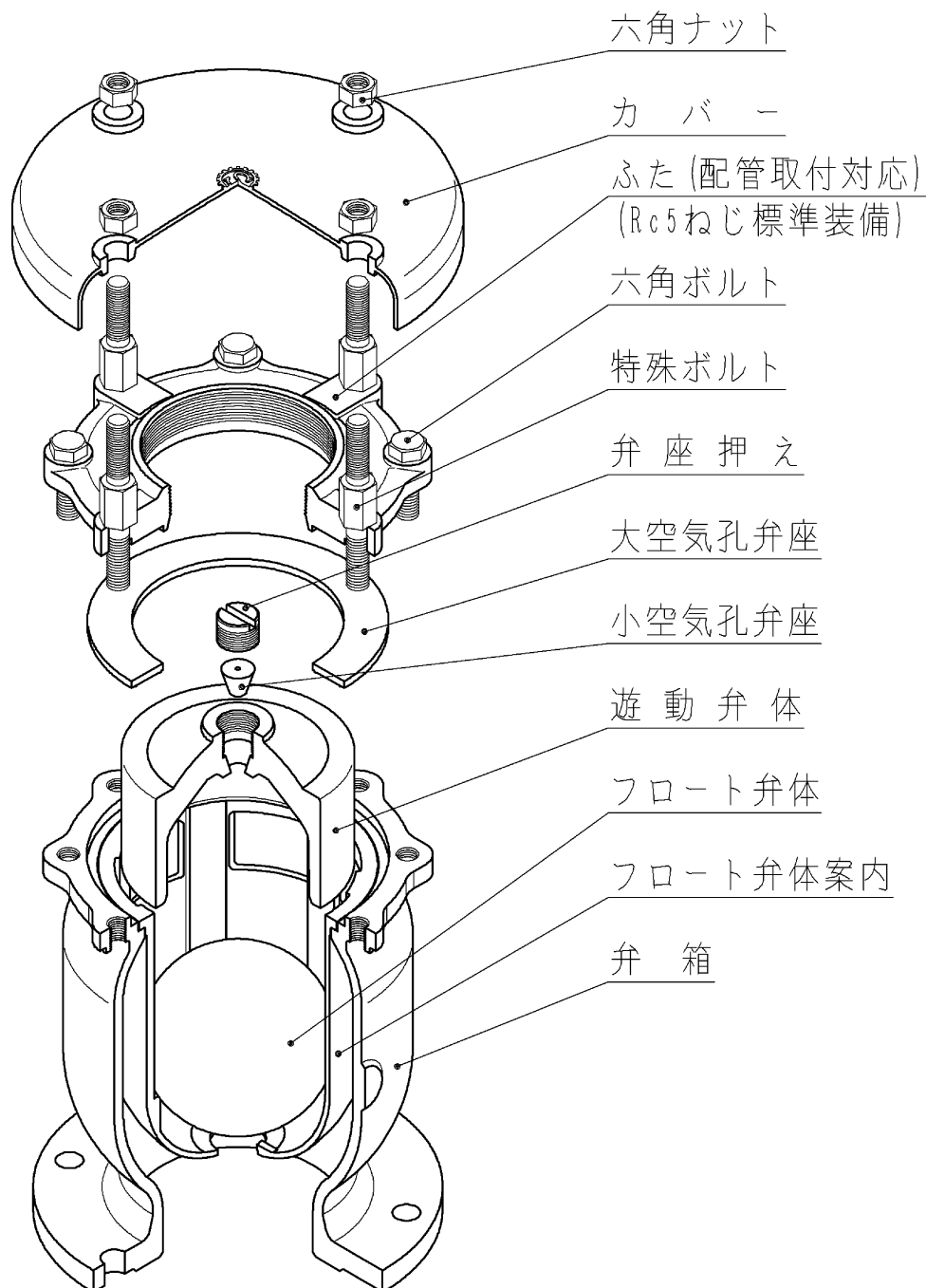


TECHNICAL DOCUMENT

呼び径 150

注) 本構造図は、2 種仕様を示します。

※ 4 種、5 種仕様は製作していません。



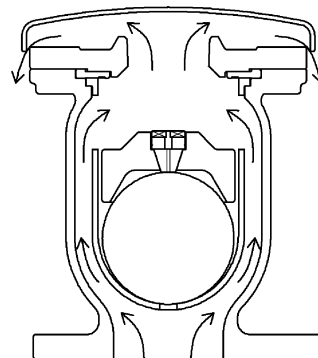
4. 作動原理

4.1 多量排気

管路に充水する場合、空気弁を通して管路内の空気を排出させなければなりません。

このとき、遊動弁体とフロート弁体は自重により共に下方に位置しており、大空気孔は全開しています。

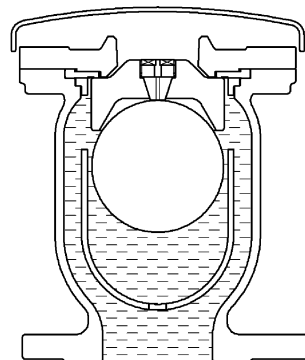
この作動により、大空気孔から管路内の空気を多量排気させることで充水をスムーズに行います。



4.2 満水状態

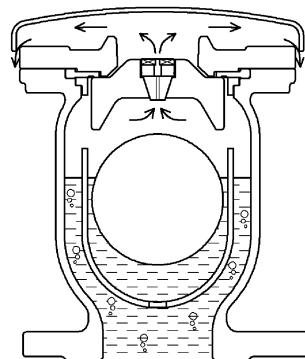
管路内が満水状態になるとフロート弁体が浮力により上昇し、遊動弁体を押し上げることで大空気孔と小空気孔を閉じます。

さらに空気弁内の圧力により、大空気孔弁座は遊動弁体によって強く押しつけられ、小空気孔弁座は外圧との差圧でフロート弁体を吸い上げる形で止水します。



4.3 圧力下排気

管路内に流れてくる空気が空気弁内にたまると水位が下がり、フロート弁体が水位と共に下降することで小空気孔は開放され、空気の排出が行われます。空気が排出されると、水位が上がりフロート弁体は元の位置に戻って小空気孔を閉じます。この作動を繰り返して、空気弁内に流入してくる空気を水圧のかかっている状態から排気します。

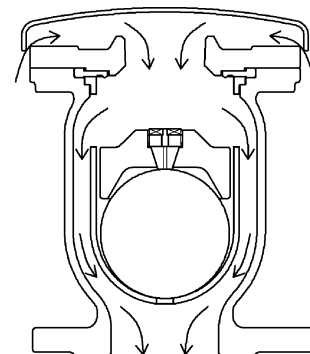


4.4 多量吸気

管路内の水を抜く場合、空気弁を通して管路内に空気を吸入させなければなりません。

このとき、遊動弁体とフロート弁体は自重により共に降下して、大空気孔が全開します。

この作動により、大空気孔から空気を管路内に多量吸気させることで排水をスムーズに行えるだけでなく、管が負圧により破損する事故を防止します。

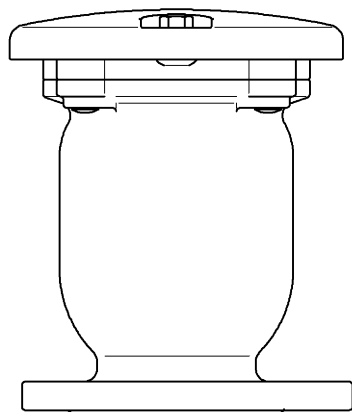


5. 従来形との比較

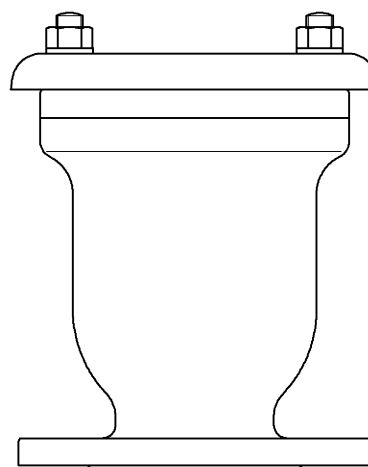
エアライト急速空気弁は、従来のステンレス製 水道用急速空気弁と比較すると寸法表および比較図で示すようになります。

寸法表

	エアライト急速空気弁			従来形 ステンレス製 水道用急速空気弁		
	2種, 3種			2種, 3種		
呼び径	75	100	150	75	100	150
高さ (mm)	242	275	400	273	345	474
幅 (mm)	φ200	φ235	320	φ220	φ265	370
重量 (kg)	約 12	約 19	約 46	約 23	約 34	約 85



エアライト急速空気弁
2種, 3種



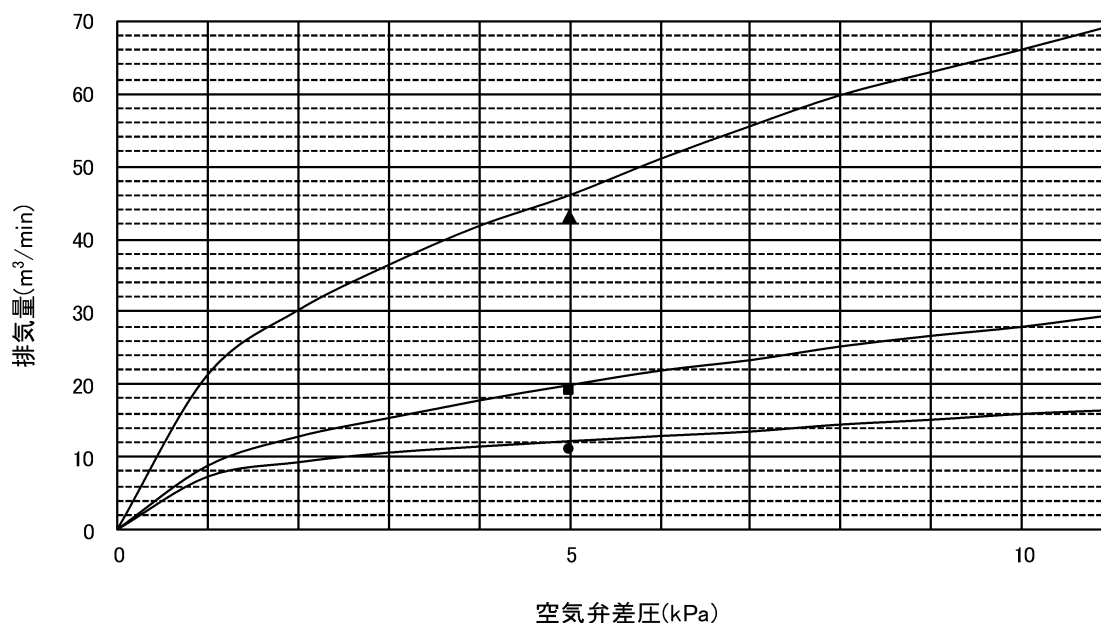
ステンレス製 水道用急速空気弁
2種, 3種

比較図

6. 排気性能確認

JWWA B 137 水道用急速空気弁の規格に基づいて排気量試験を行った結果、下のグラフで示す特性が得られました。

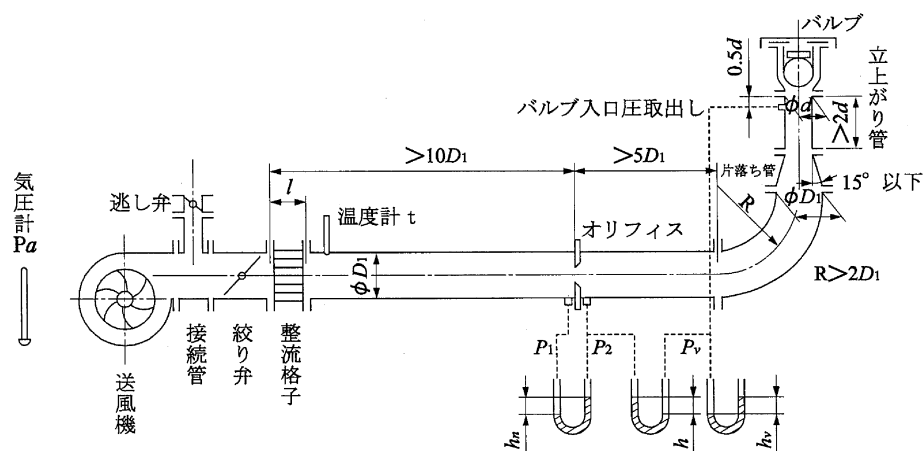
空気弁差圧 5 kPa における呼び径 75 の排気量は、規格値 $11 \text{ m}^3/\text{min}$ をクリア、呼び径 100 の排気量も、規格値 $19 \text{ m}^3/\text{min}$ をクリア、呼び径 150 の排気量も、規格値 $43 \text{ m}^3/\text{min}$ をクリアし、10 kPa での大空気孔の閉塞もなくエアライト急速空気弁の排気性能が良好であることがわかりました。



※グラフ中の●は呼び径75の規格値 $11 \text{ m}^3/\text{min}$ (5kPa時の排気量の最小値)を示します。

※グラフ中の■は呼び径100の規格値 $19 \text{ m}^3/\text{min}$ (5kPa時の排気量の最小値)を示します。

※グラフ中の▲は呼び径150の規格値 $43 \text{ m}^3/\text{min}$ (5kPa時の排気量の最小値)を示します。



排気量試験装置概略図

TECHNICAL DOCUMENT**7. 標準仕様**

7.1 標準仕様

項目	仕様					
名称	エアライト®急速空気弁(ステンレス製) SAS形					
呼び径	75, 100, 150					
呼び圧力区分	種類	呼び圧力	使用圧力	試験圧力		
				弁箱耐圧試験	弁座漏れ試験	圧力下排気試験
	2種	7.5 K	0.75MPa	1.75 MPa	0.75 MPa	0.75 MPa
3種	10 K	1.0 MPa	2.3 MPa	1.0 MPa	1.0 MPa	
使用流体	上水, 工水, 農水					
準拠規格	JWWA B 137 水道用急速空気弁					

7.2 標準寸法

