

技 術 資 料

名称：エアライト®急速空気弁(ステンレス製) SAS 形
準 JWWA B 137 水道用急速空気弁
呼び径 25

承 認	審 査	作 成	作 成 日	2021 年 4 月 5 日	
有 田	山 本	波 多 野	技術文書 番 号	TB資A018 ⁻²	
 MEMBER OF THE AVR GROUP 清水工業株式会社				枚 数	全 10 枚 (表紙含)

目 次

1. 概 要	1
2. 特 長	1
3. 構 造	2
4. 作動原理	3
4.1 多量排気	
4.2 満水状態	
4.3 圧力下排気	
4.4 多量吸気	
5. 従来形との比較	4
6. 性能確認試験	5
6.1 排気性能確認	
6.2 耐水撃性能確認	
7. 配管取付用ねじ(Rc1)	6
8. 標準仕様	7
8.1 標準仕様	
8.2 標準寸法	
9. オプション	8

TECHNICAL DOCUMENT

1. 概 要

エアライト[®]急速空気弁(ステンレス製) SAS 形(以下、エアライト空気弁)は、JWWA B 137 水道用急速空気弁の規格に準拠した当社のステンレス製空気弁の構造を大幅に変更し、小形・軽量化が施された空気弁です。

このため、運搬や施工を容易に行うことが出来るだけでなく浅層埋設に対応することが可能です。

また、ふたに配管取付用ねじを標準装備していますので、必要に応じて排水を逃がせます。

※冬季使用による凍結が予想される場所へは、当社の凍結破損防止 RS-3 形急速空気弁(ステンレス製) SAR 形をお勧めいたします。

2. 特 長

○浅層埋設対応

従来のステンレス製空気弁と比較して、高さ寸法が非常に低いため、浅層埋設に最適です。

○性能は規格品と同等

多量吸排気・圧力下排気・弁箱耐圧・弁座漏れ・作動などの性能は、JWWA B 137 水道用急速空気弁と同等です。

○低圧での止水性が良好

従来のフロート弁体と比較して比重が小さいため、低圧での作動性および止水性は良好です。

○長期間の使用も安心

材料には、ステンレス・合成樹脂等を使用しているため、バルブ内部の腐食による作動不良は発生し難く、外観も景観的に優れており長期間安心して使用していただけます。

○メンテナンスが容易

構造がシンプルかつコンパクトな上、ふた取り付けがナットレスになっているのでメンテナンスのための分解・組立を容易に行うことができます。

○運搬や施工が容易

従来のステンレス製空気弁と比較して、小形・軽量であるため、運搬や施工が容易です。

○配管取付用テーパーねじを標準装備

ふたに配管取付用ねじ(Rc1)を標準で付けていますので、いつでも配管を取付可能です。

屋内配管や屋内ポンプ所などで空気弁を使用の際、ポンプ運転開始時には必ず空気弁上部の空気孔から水が一瞬噴出しますが、配管を取付けることで、噴出した水を逃がす事が出来ます。

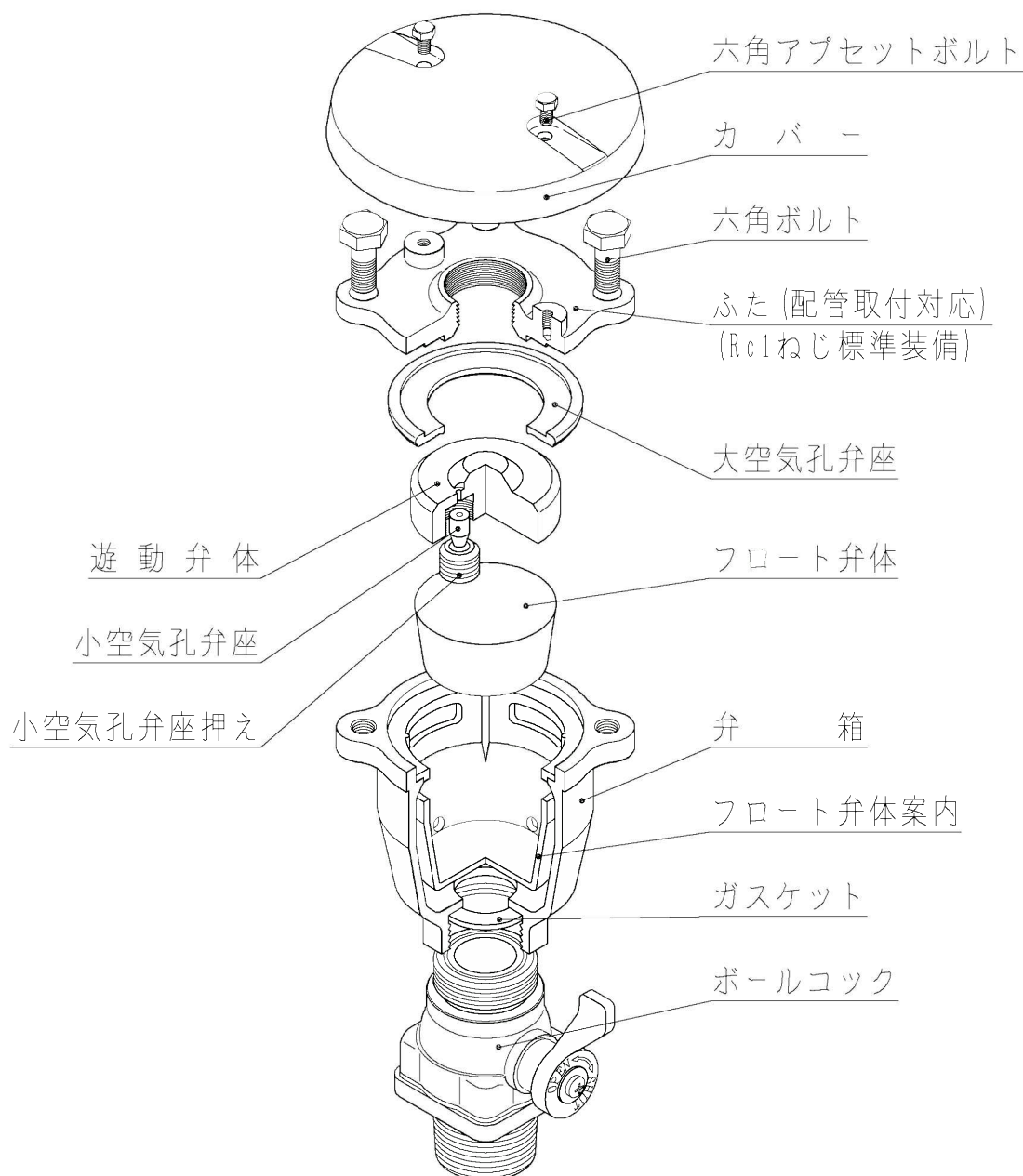
○海水仕様の製作も対応可能

高耐食性材料(SCS14)での製作が可能となり、塩害対策だけでなく海水への使用も可能です。

TECHNICAL DOCUMENT

3. 構造

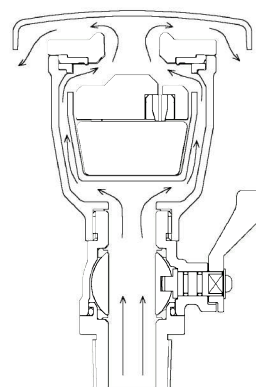
エアライト空気弁の構造は、下図の通りです。



4. 作動原理

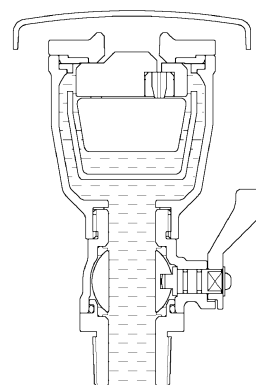
4.1 多量排気

管路に充水する場合、空気弁を通して管路内の空気を排出させなければなりません。このとき、遊動弁体とフロート弁体は自重により共に下方に位置しており、大空気孔は全開しています。この作動により、大空気孔から管路内の空気を多量排気させることで充水をスムーズに行います。



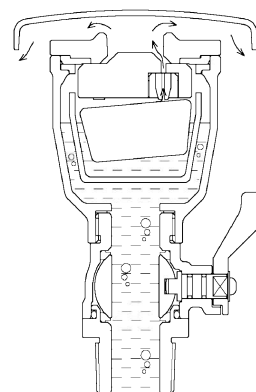
4.2 満水状態

管路内が満水状態になるとフロート弁体が浮力により上昇し、遊動弁体を押し上げることによって大空気孔と小空気孔を閉じます。さらに空気弁内の圧力により、大空気孔弁座は遊動弁体によって強く押しつけられ、小空気孔弁座は外圧との差圧でフロート弁体を吸い上げる形で止水します。



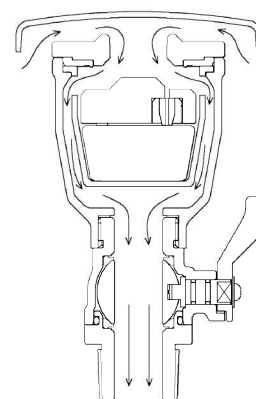
4.3 圧力下排気

管路内に流れてくる空気が空気弁内にたまると水位が下がり、フロート弁体が傾くことで小空気孔は開放され、空気の排出が行われます。空気が排出されると、水位が上がりフロート弁体は元の位置に戻って小空気孔を閉じます。この作動を繰り返して、空気弁内に流入してくる空気を水圧のかかっている状態から排気します。



4.4 多量吸気

管路内の水を抜く場合、空気弁を通して管路内に空気を吸入させなければなりません。このとき、遊動弁体とフロート弁体は自重により共に降下して、大空気孔が全開します。この作動により、大空気孔から空気を管路内に多量吸気させることで排水をスムーズに行えるだけでなく、管が負圧により破損する事故を防止します。

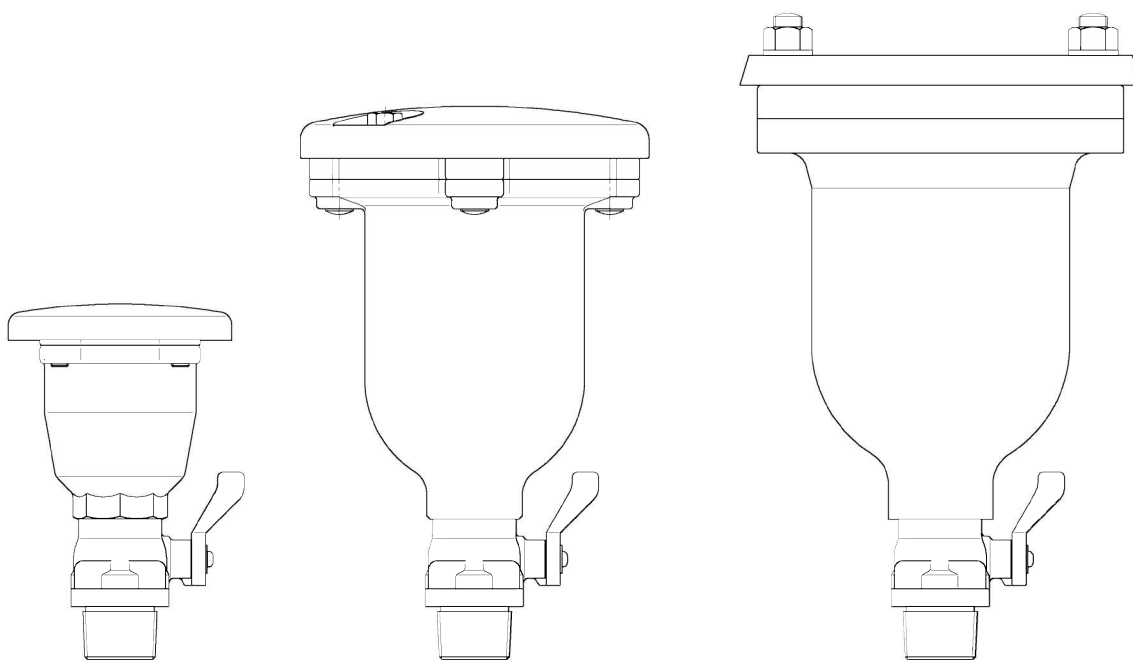


TECHNICAL DOCUMENT**5. 従来形との比較**

従来のステンレス製 水道用急速空気弁は、JWWA B 137 の規格品と寸法がほぼ等しく設計されておりますが、エアライト空気弁は、性能的に従来品と同等であるだけでなく、寸法表および比較図で示すように軽量・コンパクトなため、浅層埋設に対応可能で、施工性も向上いたしました。

寸法表

	エアライト空気弁	従来形 ステンレス製 水道用急速空気弁	
	2種, 3種, 4種, 5種	2種, 3種	4種, 5種
高さ (mm)	204	317	370
幅 (mm)	φ128	φ200	φ230
重量 (kg)	約 3	約 10	約 16



エアライト空気弁
2種, 3種, 4種, 5種

ステンレス製
水道用急速空気弁
2種, 3種

ステンレス製
水道用急速空気弁
4種, 5種

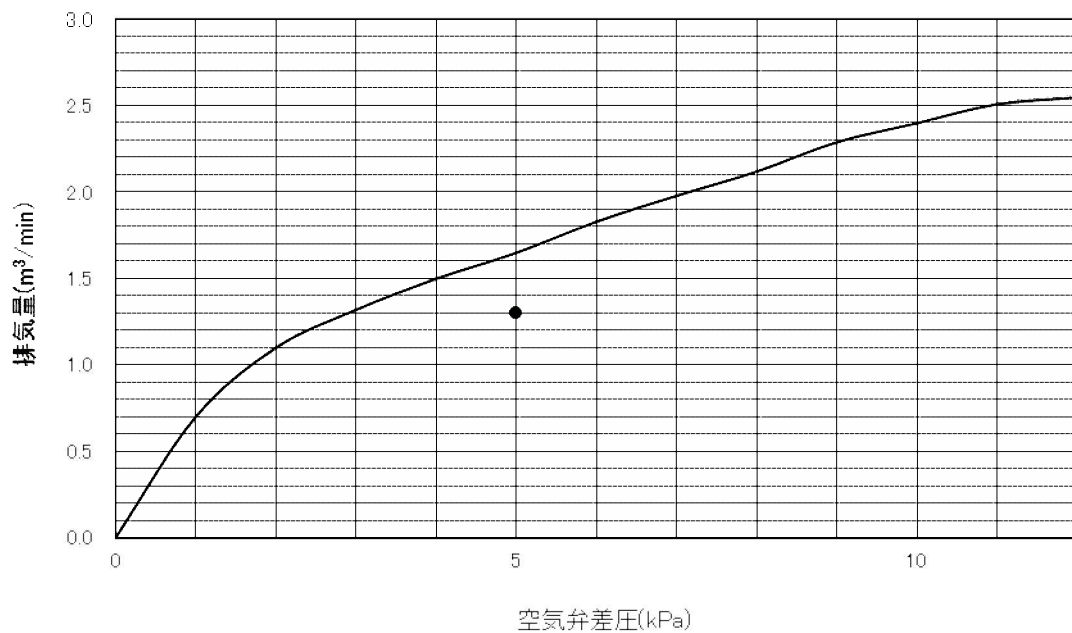
比較図

6. 性能確認試験

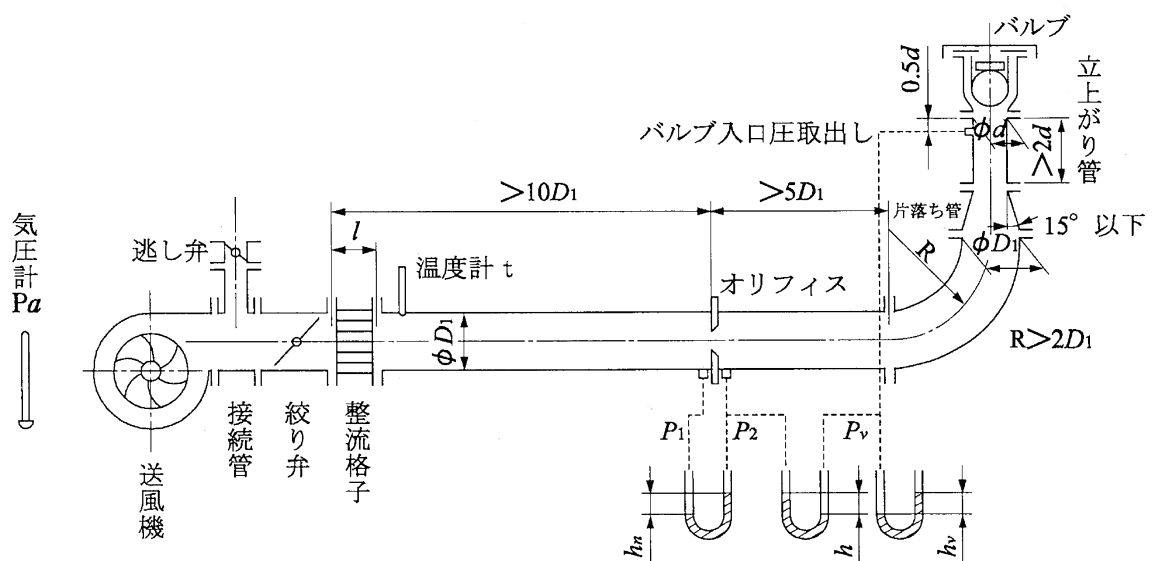
6.1 排気性能確認

JWWA B 137 水道用急速空気弁の規格に基づいて排気量試験を行った結果、下のグラフで示す特性が得られました。

空気弁差圧 5 kPa における呼び径 25 の排気量は、規格値 $1.3 \text{ m}^3/\text{min}$ をクリアし、10 kPa での大空気孔の閉塞もなくエアライト空気弁の排気性能が良好であることがわかりました。



※グラフ中の●は呼び径25の規格値 $1.3 \text{ m}^3/\text{min}$ (5kPa 時の排気量の最小値)を示します。



排気量試験装置概略図

6.2 耐水撃性能確認

急激な水撃が加わったときの作動および各 부품の耐久性を確認するために、配管に空気層を作り、補修弁を急激に全開することで水撃を加える試験を 100 回繰り返しました。

試験後、水圧試験を行いましたが無何の異常もありませんでした。

分解確認した結果、各 부품に損傷はなく、耐水撃性能が良好であることが確認されました。



補修弁全閉
空気弁内部は空気のみ



補修弁を急激に全開
多量排気の後、瞬間的に水が噴出する。
(初期漏水現象)



瞬時に遊動弁体とフロート弁体が作動して満水状態となり、初期漏水が止まる。
この時、水撃が発生する。

7. 配管取付用ねじ(Rc1)

ポンプ周りなど ON-OFF 動作を繰り返す場所への使用の際、動作開始時には必ず空気孔から一瞬水が噴き出します。(初期漏水現象)

ふたにあるテーパードネジ(Rc1)に配管することで、噴出した水を逃がす対策が可能となります。



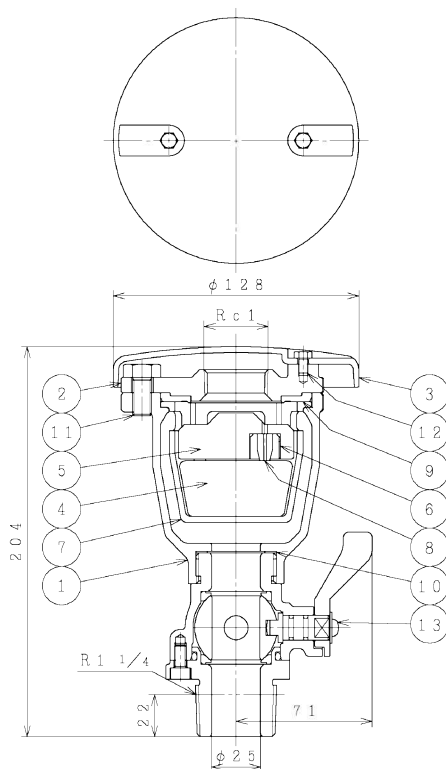
配管取付用ねじを標準採用しております。

TECHNICAL DOCUMENT**8. 標準仕様**

8.1 標準仕様

項目	仕様					
名称	エアライト®急速空気弁(ステンレス製) SAS 形					
呼び径	25 (13、20での製作も対応可能)					
呼び圧力区分	種類	呼び圧力	使用圧力	試験圧力		
				弁箱耐圧試験	弁座漏れ試験	圧力下排気試験
	2種	7.5 K	0.75MPa	1.75 MPa	0.75 MPa	0.75 MPa
	3種	10 K	1.0 MPa	2.3 MPa	1.0 MPa	1.0 MPa
	4種	16 K	1.6 MPa	2.4 MPa	1.76 MPa	1.76 MPa
5種	20 K	2.0 MPa	3.0 MPa	2.2 MPa	2.2 MPa	
使用流体	上水, 工水, 農水 (海水仕様での製作も対応可能)					
準拠規格	JWWA B 137 水道用急速空気弁					
備考	0.05MPa 未満における使用につきましては、弊社において確認を行いますのでお問い合わせください。					

8.2 標準寸法



部品明細

番号	部品名称	材質
1	弁箱	SCS 13
2	ふた	SCS 13
3	カバー	SCS 13
4	フロート弁体	イボナイト
5	遊動弁体	合成樹脂
6	小空気孔弁座押え	合成樹脂
7	フロート弁体案内	合成樹脂
8	小空気孔弁座	S B R
9	大空気孔弁座	S B R
10	ガスケット	S B R
11	六角ボルト	SUS304
12	六角アプセットボルト	SUS304
13	ボールロック	SCS 13

9. オプション

9.1 町野式接続タイプ



操作が簡単な圧力開放弁
です。



接続例

9.2 その他



保護カバー



ロングレバーボールコック



応急町野口金 (65A)

※ふたと取り換えることで応急給水等の用途に使用可能です。