

# エアライト®急速空気弁(ステンレス製) SAS 形 呼び径 75、100 空気弁用応急町野口金【オプション】の取付手順

## 1 はじめに

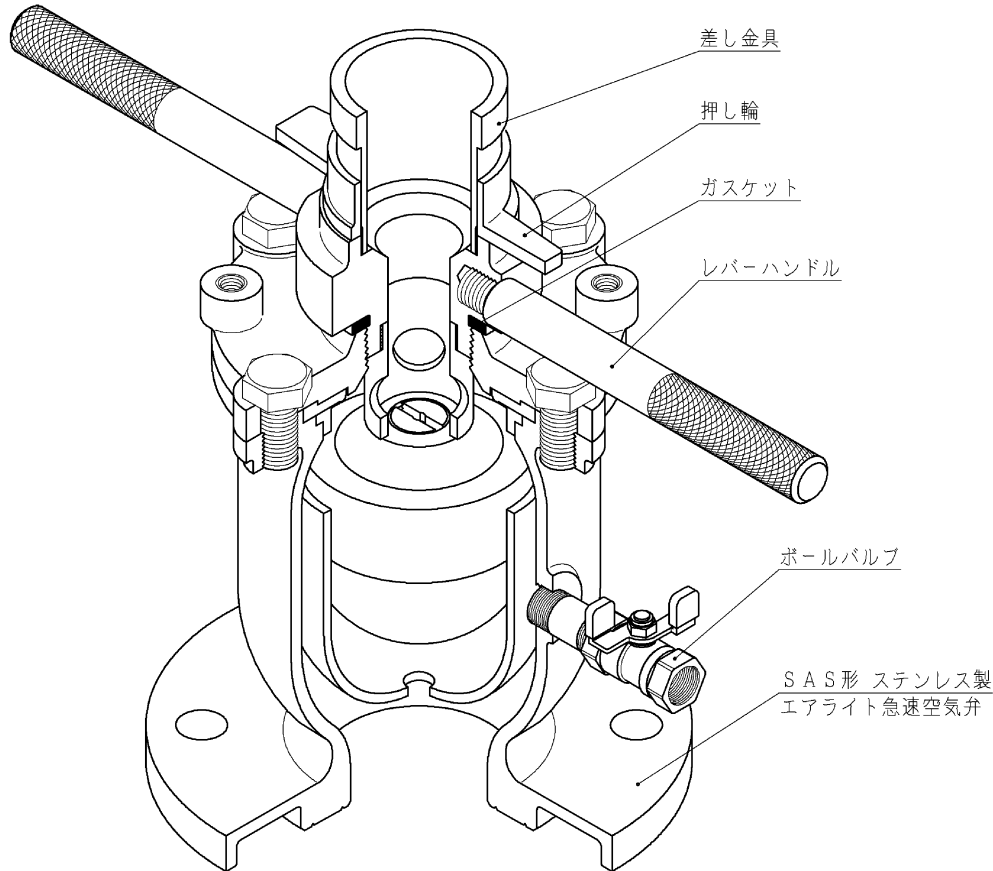
空気弁用応急町野口金とは、空気弁のふたに標準装備されている配管取付用ねじに、直接ねじ込むことで簡易的に給水を可能にする治具です。

65A 口金が付いておりますので、消防ホースだけでなく、様々な機器の接続も可能です。

給水操作は補修弁を使用しますので、補修弁が設置されていない場合、使用することが出来ません。また、圧力抜き用のボールバルブも必要となります。

## 2 構造

空気弁用応急町野口金（65A 口金付）の取付状態を下図に示します。



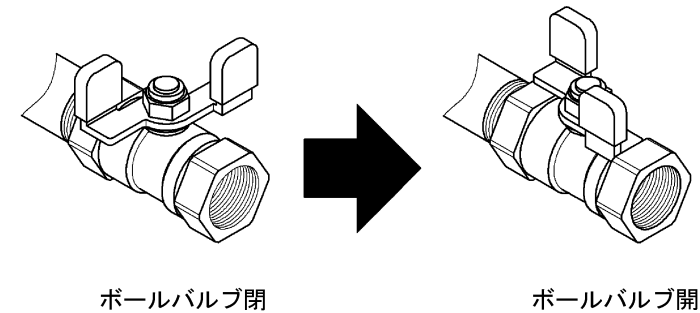
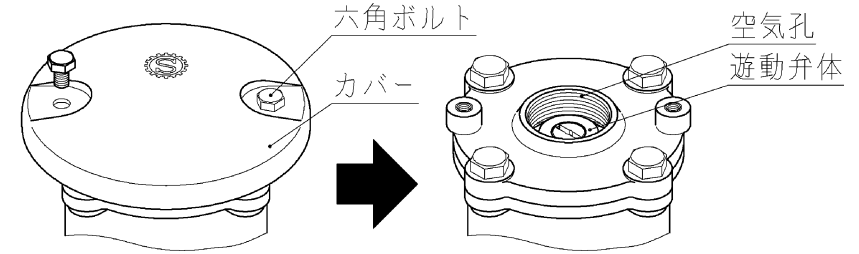
※本図は呼び径 75 2 種を示します。

## 3 取付手順

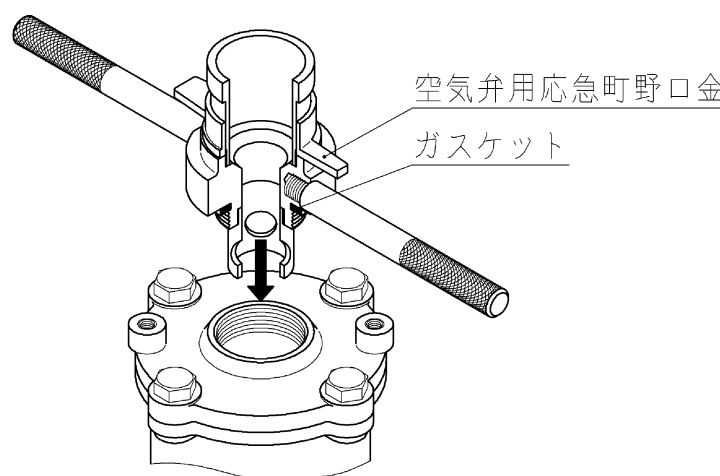
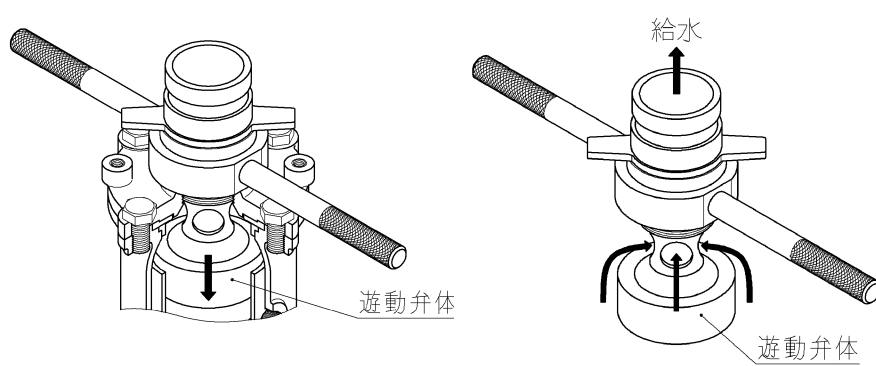
以下の手順にて取付してください。

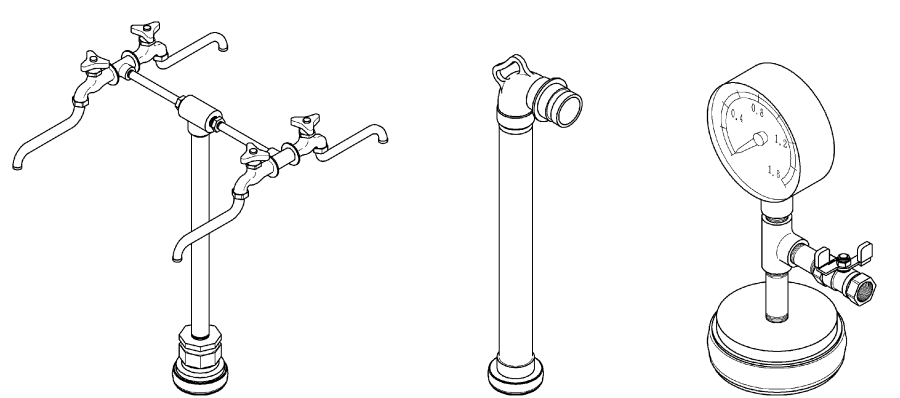
※本図は呼び径 75 での取付手順です。呼び径 100 も同様です。

順	取付要領
1	補修弁のレバーハンドルまたはキャップを操作して全閉にする。 <u>注) 補修弁が設置されていない場合、空気弁用応急町野口金は使用できません。</u>
2	スパナ（呼び 17mm）などを使って六角ボルトをゆるめ、カバーをはずしてください。 空気弁用応急町野口金を取り付ける、空気孔のねじ部を清掃してください。 ※呼び径 100 は六角ボルトが 3ヶ所になります。
3	ボールバルブを全開にし、残留圧力を抜いてください。 残留圧力が抜けたことを確認後、ボールバルブを全閉にしてください。



取付手順の続きは裏面をご覧ください。

順	取 付 要 領
4	<p>空気弁用応急町野口金をねじ部にねじ込んでください。                      ガasket止水を確実にするため、ねじ込んだあと1/3回転を目安に締め込んでください。                      ※呼び径75のふたのねじ部はRc2、呼び径100のふたのねじ部はRc3となります。呼び径に応じた空気弁用応急町野口金を使用してください。</p> 
5	<p>空気弁用応急町野口金を取り付けることにより、遊動弁体を押し下げると同時に上昇することを防止し、空気弁用応急町野口金にある4ヶ所の穴をとおり給水されます。</p> 

4	給水作業
1	<p>給水作業は補修弁の開閉によって行います。                      65A 口金部に何も接続されていないと、水が噴出しますので慎重に操作してください。</p>
2	<p>消防ホースを接続するだけでなく、様々な機器の接続も可能です。(以下参考機器)</p>  <p>応急給水栓(町野式)      スタンドパイプ(町野式)      圧力測定治具(町野式)</p>

### 5 取り外しと止水確認

- 補修弁を閉じ、空気弁用応急町野口金を取り外してください。
- 補修弁を開けると、通水の瞬間に空気孔から水が勢よく噴き出すことがありますので慎重にゆっくり補修弁を開けてください。
- 空気孔から漏れがないことを確認してください。
- 漏水等の異常がなければカバーを取り付けてください。



本社・工場 / 〒529-1151 滋賀県彦根市楡町250番地  
 TEL 0749 (25) 2550(代) FAX 0749 (28) 8015