



ステンレス製仕切弁 SUSGATE®

SHS形

準JWWA B 122 水道用メタルシート仕切弁



JWWA B 122規格をベースに本体をオールステンレス製にしたメタルシート仕切弁です。耐食性・耐久性に優れ、海沿い・露出配管・屋外配管等に長期間安心してご使用いただけます。ロストワックス鋳造法で美しい外観とともに品質が向上しています。

仕様

規格：準JWWA B 122
呼び径：75mm~200mm
形式：内ねじ式
使用流体：上水、工業用水、農水
塗装：無塗装
種類：2種(7.5K)、3種(10K)
使用圧力：2種(7.5K)…0.75MPa、3種(10K)…1.0MPa
弁箱耐圧試験：2種(7.5K)…1.75MPa、3種(10K)…2.3MPa
弁座漏れ試験：2種(7.5K)…0.75MPa、3種(10K)…1.0MPa



取扱説明書
技術資料

特徴

- ・ステンレス製のため、耐食性・耐久性に優れ、海沿い・露出配管・屋外配管・交換が難しい設置場所・ステンレス配管・使用頻度の多い場所にて、長期間安心してご使用いただけます。
- ・ロストワックス鋳造法で美しい外観とともに品質が向上しています。
- ・高濃度塩素によるゴムの劣化が心配な管路に最適なメタルシート構造です。
- ・脚座を設けているため、保管や据え付け工事が容易です。※7.5Kのみ
- ・パッキン等を耐熱仕様に変えることで、温泉配管等にもご使用いただけます。(温泉仕様)

オプション

ハンドル車式(SCS13製)、脱着式ハンドル車(FC製)、中間ロッド、温泉仕様



SUS TECH®
best choice for...
安心の10年保証対象製品



SHIMIZU KOGYO
SINCE 1933

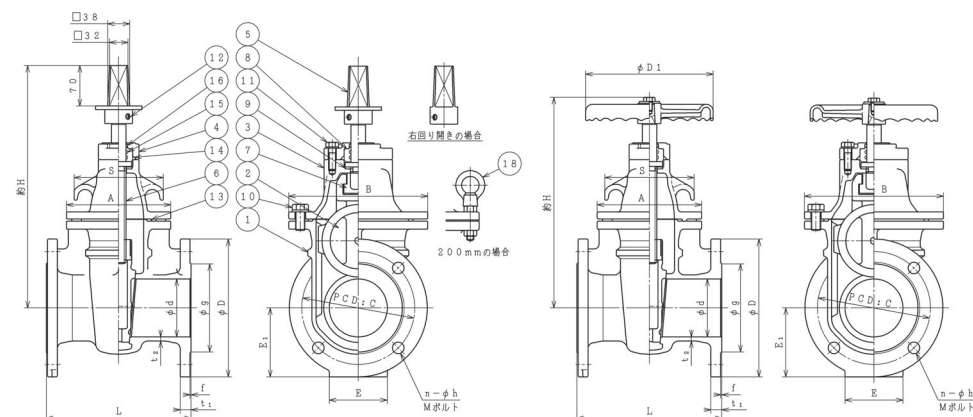
カタログ番号：SUS仕-2

ステンレス製仕切弁 SUSGATE®

SHS形

準JWWA B 122 水道用メタルシート仕切弁

参考図



キャップ式

ハンドル車式

部品リスト(キャップ式) ※呼び径200mmは部品形状が異なります。

1. 弁箱	SCS13	10A. 六角ボルト平座金(75~150mm)	SUS304
2. 弁体	SCS13	10B. 全ねじボルトナット(200mm)	SUS304
3. ふた	SCS13	11. 六角ボルト平座金	SUS304
4. パッキン箱	SCS13	12. 六角穴止めねじ	SUS304
5. キャップ	SCS13	13. ガasket	SBR
6. 弁棒	SUS304	14. Oリング	NBR
7. めねじこま	CAC411/CAC406	15. Oリング	NBR
8. Oリングケース	合成樹脂	16. ダストシール	NBR
9. スラストワッシャ	合成樹脂	18. アイナット(200mm)	SUS304

図面番号・主要寸法 ※記載の無い寸法は別途図面でご確認ください。

図面番号	タイプ	呼び径 mm	呼び圧力	接合用ボルト Mサイズ(本)/1台	L mm	H mm	参考質量 kg
H42L28111	キャップ式	75	7.5K	M16×70(8)	240	365	28
H42L28111	キャップ式	100	7.5K	M16×70(8)	250	420	35
H42L28111	キャップ式	150	7.5K	M16×75(12)	280	510	65
H4120011	キャップ式	200	7.5K	M16×75(16)	300	640	95
H42L28161	キャップ式	75	10K	M16×70(16)	240	365	26
H42L28161	キャップ式	100	10K	M16×70(16)	250	420	32
H42L28161	キャップ式	150	10K	M20×80(16)	280	510	63
H4120021	キャップ式	200	10K	M20×80(24)	300	640	92
H47L28111	ハンドル車式	75	7.5K	M16×70(8)	240	310	29
H47L28111	ハンドル車式	100	7.5K	M16×70(8)	250	365	36
H47L28111	ハンドル車式	150	7.5K	M16×75(12)	280	460	68
H4620011	ハンドル車式	200	7.5K	M16×75(16)	300	588	98
H47L28161	ハンドル車式	75	10K	M16×70(16)	240	310	27
H47L28161	ハンドル車式	100	10K	M16×70(16)	250	365	33
H47L28161	ハンドル車式	150	10K	M20×80(16)	280	460	66
H4620021	ハンドル車式	200	10K	M20×80(24)	300	588	95

※接合ボルトは相手配管のフランジ厚さや座金の有無、ガスケットの形状等により異なります。



MEMBER OF THE AVR GROUP
清水工業株式会社

本社 工場 〒529-1151 滋賀県彦根市検町250番地
東京営業所 〒103-0013 東京都中央区日本橋人形町1-5-13-5F
大阪営業所 〒550-0013 大阪府大阪市西区新町4-12-8
広島営業所 〒730-0843 広島県広島市中区舟入本町11-4
Web page <https://www.shimizukogyo.co.jp>

TEL 0749-25-2550 FAX 0749-28-8015
TEL 03-3662-4266 FAX 03-5645-5356
TEL 06-6536-6430 FAX 0749-28-8015
TEL 082-234-7130 FAX 0749-28-8015