

空気弁で管路の 省エネプロジェクト

上下水道に使われている
膨大な送水エネルギー
そのエネルギーを
空気弁で最大限削減すること
それが我々のこれからの使命と考えます



SPACE AIR

原水・農水・下水用
空気弁スペースエア

価格表
Price List
2019 (平成 31 年改定版)



SHIMZU
VALVES & TECH.

価格表のご使用に際し、以下を必ずご一読いただきますようお願い致します。

▶価格表の使用に際しまして

- ・2019年（平成31年）1月1日受注分より適用させていただきます。有効期限は、次版価格表に記載の実施日前日までとなります。
- ・弊社工場裸渡しの設計積算価格です。
- ・本価格表には消費税は含んでおりません。別途申し受けます。
- ・記載の価格には、配管用ボルトナット・パッキンは含まれておりません。
- ・製品の写真は参考であり、仕様等の変更を予告なく行っている場合がございます。
- ・納期コードは参考であり、製品の納期及び在庫を保証するものではありません。

▶御注文後の仕様変更・キャンセル・返品について

- ・御注文後、お客様の御都合による仕様変更・キャンセルには、製造状況に応じて契約価格の25～100%の変更手数料・キャンセル料を請求させていただきます。
- ・納品後の返品は納期コードがA又はBで未使用、未開封、保管状態の良いものに限り、契約金額から以下の割合を引いた金額で引き取らせていただきます。返品の際の本社工場までの送料はお客様負担とさせていただきます。納期コードCの製品は未使用であっても返品不可とさせていただきます。
又、上記は目安であり引き取りを保証するものではありません。納期コードに関わらず返品をお断り、引き取り額が変動する場合がございますのでご了承ください。
納期コードA 25% 納期コードB 50%

▶取扱い上のご注意

当社製品の取り扱いに関しましては、該当製品個別の「取扱説明書」などを必ず当社ホームページ (<http://shimizukogyo.co.jp>) でダウンロードしていただくか、お取寄せいただき、そこに記載されている「警告」及び「注意」事項を十分ご確認の上、正しく安全に使用してください。

▶製品保証

納入品の保証期間は別途契約の場合を除き、下記記載の一部サステックシリーズは納入後10年、その他は納入後1年間とさせていただきます。

上記の保証期間中に弊社側の責により不具合が生じた場合は、その製品の不具合部分の修理又は交換をさせていただきます。保証対象は、製品のみとさせていただきます。保証は、日本国内でのみ対応させていただきます。アクチュエーター・減速機等の当社が製造していない機器は、その製造メーカーの保証を適用させていただきます。

<10年保証対象製品>

- ・ステンレス製仕切弁サスゲート（6ページ）
- ・ステンレス製弁体収納式地下式消火栓サスキャメル（12ページ）
- ・エアライト急速空気弁（ステンレス製）（19ページ）
- ・ステンレス製急速空気弁クラシックプラス（19ページ）
- ・凍結破損防止RS-3形急速空気弁（ステンレス製）（20ページ）
- ・エアエルフ空気弁（ステンレス製不凍結形 副弁機能付）（20ページ）
- ・高耐食性ステンレス（SCS14）製急速空気弁（20ページ）
- ・ステンレス製補修弁サストップ（25-26ページ）
- ・高耐食性ステンレス（SCS14）製補修弁サストップ（25ページ）

▶免責事項

当社は、以下の場合は一切の責任を負いかねますのでご注意ください。

- 1 流体内の異物の止水部への噛みこみ、又はそれに起因する損傷による漏水、作動不良
- 2 弁操作時における過トルクによる弁棒やその他の部品の損傷による漏水、作動不良
- 3 弁の少量開度状態において発生したキャビテーションに起因する損傷による漏水、作動不良
- 4 保証期間を過ぎてから判明した故障又は不具合
- 5 天災地変および当社の責に起因しない災害により生じた損害
- 6 第三者に起因する事故およびその他の行為により生じた損害
- 7 お客様の故意・過失・誤使用・異常条件下での使用により生じた損害
- 8 当社の「価格表」・「カタログ」・「取扱説明書」などに記載している禁止事項及び注意事項を遵守せず、または使用範囲を超えた取付けおよび使用により生じた損害
- 9 接続機器との組合せにより生じた損害
- 10 当社製品の使用または使用不能に起因して生じた営業上の損害



CONTENTS

ソフトシール仕切弁	1～3
メタルシート仕切弁	4～6
バタフライ弁	7～8
電動弁	9～10
消火栓	11～16
空気弁	17～24
補修弁	25～28
その他	29～34
国際規格品	35～40

▶工場立会検査費用について

・弊社工場にて、工場立会検査を実施する場合は、以下の費用を申し受けさせていただきます。

- ・工場立会検査費…120,000円/日（平日日中8時間以内）
- ・部材費…別途お見積り

※必要日数は準備・後始末を含むため、検査台数、検査内容によっては立会日数よりも多い日数にて検査費用を申し受ける場合がございます。

▶技術者派遣について

・現地での据付立会、調整、修繕、調査、点検等に当社技術員を派遣する場合、以下の派遣費用を申し受けさせていただきます。

- ・技術者派遣費…80,000円/人（平日日中8時間以内）
- ・作業補助者派遣費…30,000円/人（平日日中8時間以内）
- ・宿泊費…10,000円（1人あたり1泊）
- ・交通費…実費（滋賀県本社を起点）
- ・部材費…別途お見積り
- ・諸経費…諸経費を除く全費用の20%

※外部会社の派遣等その他必要なものにつきましては、別途お見積りさせていただきます。

▶受注生産品の保管費用について

・受注生産品の保管が製造から1ヵ月を超えて必要な場合、以下の保管費用を申し受けさせていただきます。

- ・保管費…1,500円/（1パレットあたり10日毎）

※パレットのサイズ1200mm×800mm

エクセルソフト仕切弁(JWWA B 120)

■内ねじ式

SRF形



呼び径 (mm)	7.5K 2種	納期コード		10K 3種	納期コード		参考質量 (kg)	高さ (mm)	面間 (mm)
		左開	右開		左開	右開			
50	49,000	A	A	56,000	A	A	14	277	180
75	61,000	A	A	70,000	A	A	22	320	240
100	78,000	A	A	90,000	A	A	27	365	250
125	130,000	A	A	151,000	A	A	40	420	260
150	137,000	A	A	157,000	A	A	50	451	280
200	203,000	A	A	233,000	A	A	72	530	300
250	312,000	A	A	359,000	A	A	117	640	380
300	418,000	A	A	481,000	A	A	167	740	400
350	668,000	A	A	767,000	C	C	250	960	430
400	950,000	A	A	1,089,000	C	C	330	1045	470
450	1,605,000	B	B	1,850,000	B	B	584	1150	500
500	1,627,000	B	B	1,872,000	B	B	632	1175	530

*16K 4種も製作可能です。



ゴムライニングに負荷がかからない 安心のめねじコマ一体型弁体

PE管対応エクセルソフト仕切弁

■両袖付

SRP形



呼び径 (mm)	7.5K 2種	納期コード		参考質量 (kg)	高さ (mm)
		左開	右開		
50	105,000	A	A	12	277
75	113,000	A	A	16	320
100	142,000	A	A	26	365
150	245,000	A	A	59	451
200	475,000	A	A	117	530

*JWWA K 144、PTC K 03のPE管に対応しています。

ジョイント形(S形・G形ジョイント対応)エクセルソフト仕切弁

■水道配管用

SRD形



呼び径 (mm)	ショルダージョイント形(S形)				グループジョイント形(G形)				参考質量 (kg)	高さ (mm)
	10K 3種 又は7.5K 2種		納期コード		10K 3種 又は7.5K 2種		納期コード			
			左開	右開	左開	右開	左開	右開		
75(80)	55,000		A	A	55,000		A	A	13	320
100	72,000		A	A	72,000		A	A	18	365
150	127,000		A	A	127,000		A	A	36	451
200	193,000		A	A	193,000		A	A	55	530
250	303,000		B	B	303,000		B	B	81	640

*クラウンジョイント形(C形)も製作可能です。



ショルダージョイント部分

※特記のない製品はすべて、FCD製・内外面エポキシ樹脂粉体塗装となります。

※この価格には消費税は含まれておりません。 ※納期コードは参考であり、製品の納期及び在庫を保证するものではありません。

【A】納期目安…即日出荷～受注後2週間 【B】納期目安…受注後2週間～8週間 【C】納期目安…受注後8週間以上

塩ビ管対応エクセルソフト仕切弁

SRV形

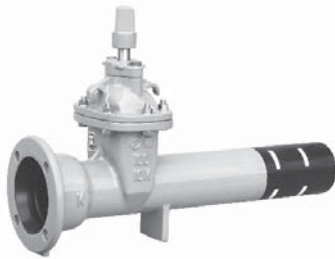


呼び径 (mm)	7.5K 2種	納期コード		参考質量 (kg)	高さ (mm)
		左開	右開		
50	87,000	A	A	17	277
75	102,000	A	A	26	320
100	122,000	A	A	35	365
150	194,000	A	A	61	451

※φ50は水道用ポリエチレン二層管（1種のみ）にも対応しています。

K形受挿しエクセルソフト仕切弁

SRK形



呼び径 (mm)	10K 3種	納期コード		参考質量 (kg)	高さ (mm)
		左開	右開		
75	97,000	A	A	30	320
100	120,000	A	A	40	365
150	197,000	A	A	65	451
200	286,000	A	A	95	530
250	418,000	C	C	140	640
300	568,000	C	C	216	740

※ 16K 4種も製作可能です。

ソフトシール仕切弁用オプション



φ75～φ300は
波形ハンドル

呼び径 (mm)	ロング形			丸ハンドル付			脱着式ハンドル(FC製)				埋設配管用開度計			露出配管用開度計		
	加算額	納期コード		加算額	納期コード		加算額	外径	納期コード		加算額	納期コード		加算額	納期コード	
		左開	右開		左開	右開			左開	右開		左開	右開		左開	右開
50	10,000	A	A	14,000	A	A	22,000	280	A	A	9,000	A	A	—	—	—
75	14,000	A	A	16,000	A	A	22,000	280	A	A	9,000	A	A	7,000	B	B
100	17,000	A	A	17,000	A	A	22,000	280	A	A	9,000	A	A	7,000	A	B
125	22,000	B	B	22,000	A	A	22,000	280	A	A	16,000	B	B	—	—	—
150	28,000	A	A	28,000	A	A	30,000	315	B	B	16,000	A	A	11,000	A	B
200	41,000	A	A	37,000	A	A	36,000	355	B	B	16,000	A	A	15,000	A	B
250	66,000	B	B	44,000	A	A	42,000	400	B	B	22,000	B	B	21,000	B	B
300	88,000	B	B	55,000	A	A	49,000	450	B	B	22,000	B	B	21,000	B	B
350	—	—	—	66,000	C	C	55,000	500	B	B	41,000	B	B	—	—	—
400	—	—	—	77,000	C	C	68,000	560	B	B	41,000	B	B	—	—	—
450	—	—	—	110,000	C	C	79,000	630	B	B	—	—	—	—	—	—
500	—	—	—	110,000	C	C	95,000	710	B	B	—	—	—	—	—	—

※φ50、φ350以上は波形ではありません。

※φ50、φ350以上はFC製。

※特記のない製品はすべて、FCD製・内外面エポキシ樹脂粉体塗装となります。

※この価格には消費税は含まれておりません。 ※納期コードは参考であり、製品の納期及び在庫を保証するものではありません。

【A】納期目安…即日出荷～受注後2週間 【B】納期目安…受注後2週間～8週間 【C】納期目安…受注後8週間以上

外ねじ式エクセルソフト仕切弁(JWWA B 120)

SRF形



呼び径 (mm)	7.5K 2種	納期コード		10K 3種	納期コード		参考質量 (kg)	高さ (全開時) (mm)	キャップ式 加算額	納期コード	
		左開	右開		左開	右開				左開	右開
50	83,000	A	B	95,000	A	B	19	389	97,000	C	C
75	102,000	A	B	118,000	A	B	32	513	97,000	C	C
100	138,000	A	B	158,000	A	B	38	569	97,000	C	C
125	209,000	A	B	240,000	A	B	57	696	124,000	C	C
150	239,000	A	B	275,000	A	B	68	770	124,000	C	C
200	335,000	A	B	384,000	A	B	102	972	157,000	C	C
250	521,000	C	C	598,000	C	C	153	1169	171,000	C	C
300	663,000	C	C	762,000	C	C	225	1362	184,000	C	C
350	907,000	C	C	1,044,000	C	C	330	1649	209,000	C	C
400	1,281,000	C	C	1,472,000	C	C	380	1724	217,000	C	C
450	2,263,000	C	C	2,605,000	C	C	685	2136	259,000	C	C
500	2,285,000	C	C	2,627,000	C	C	735	2211	259,000	C	C

露出配管用開度計付エクセルソフト仕切弁(ハンドル付)

SRF形



呼び径 (mm)	7.5K 2種	納期コード		10K 3種	納期コード		参考質量 (kg)	高さ (mm)
		左開	右開		左開	右開		
75	84,000	B	B	93,000	B	B	24	328
100	102,000	A	B	114,000	A	B	29	375
150	176,000	A	B	196,000	A	B	53	475
200	255,000	A	B	285,000	A	B	75	572
250	377,000	B	B	424,000	B	B	125	684
300	494,000	B	B	557,000	B	B	175	769



露出配管開度計部

GX形ソフトシール仕切弁

呼び径 (mm)	受挿し 10K 3種	納期コード		参考質量 (kg)	両受 10K 3種	納期コード		参考質量 (kg)	高さ (mm)
		左開	右開			左開	右開		
75	110,000	C	C	28	115,000	C	C	30	315
100	133,000	C	C	38	140,000	C	C	40	365
150	210,000	C	C	59	214,000	C	C	71	440
200	304,000	C	C	101	313,000	C	C	101	520
250	446,000	C	C	147	457,000	C	C	143	610

※特記のない製品はすべて、FCD製・内外面エポキシ樹脂粉体塗装となります。

※この価格には消費税は含まれておりません。 ※納期コードは参考であり、製品の納期及び在庫を保証するものではありません。

【A】納期目安…即日出荷～受注後2週間 【B】納期目安…受注後2週間～8週間 【C】納期目安…受注後8週間以上

Next Generation with Biwalite

ビワライトで次世代製品を
鉛レス銅合金ビワライト採用

メタルシート
仕切弁

SHJグレート形仕切弁(JWWA B 122) / SHグレート形仕切弁



※鉛レス対応品 ※ベアリング入り

呼び径 (mm)	7.5K 2種 ショート形	納期コード		高さ (mm)	7.5K 2種 ロング形	納期コード		高さ (mm)	参考質量 (kg)
		左開	右開			左開	右開		
50	60,000	A	A	300	60,000	A	A	355	16
75	74,000	A	A	339	74,000	A	A	421	26
100	98,000	A	A	395	98,000	A	A	480	36
150	162,000	A	A	480	162,000	A	A	575	62
200	244,000	A	A	560	244,000	A	A	675	90
250	355,000	A	A	668	355,000	A	A	722	133
300	440,000	A	A	781	440,000	A	A	835	182

※弁棒に強度の高いステンレス製を採用しています。 ※10K 3種も製作可能です。(10%加算)
※弁座・めねじごまに鉛レス銅合金ビワライト(CAC411)を採用しています。

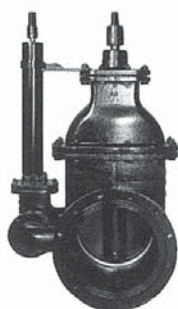
SHグレート形仕切弁

※ベアリング入り



呼び径 (mm)	7.5K 2種 内面粉体塗装	納期コード		7.5K 2種 内外面粉体塗装	納期コード		高さ (mm)	参考質量 (kg)
		左開	右開		左開	右開		
300	440,000	A	A	528,000	C	C	915	265
350	715,000	C	C	858,000	C	C	1023	350
400	996,000	C	C	1,208,000	C	C	1136	510
450	1,370,000	C	C	1,644,000	C	C	1238	670
500	1,813,000	C	C	1,996,000	C	C	1342	820
600	3,916,000	C	C	4,697,000	C	C	1626	1400
700	5,489,000	C	C	7,458,000	C	C	1892	1900
800	7,909,000	C	C	9,878,000	C	C	2071	2700
900	10,989,000	C	C	12,936,000	C	C	2253	3800

※10K 3種も製作可能です。(10%加算) ※600mm以上はギア付です。



副弁付(バイパス弁)

※ベアリング入り

呼び径 (mm)	7.5K 2種 内面粉体塗装	納期コード		高さ (mm)	面間 (mm)	参考質量 (kg)	副弁口径 (mm)
		左開	右開				
350	1,165,000	C	C	1023	650	570	75
400	1,524,000	C	C	1136	800	780	100
450	2,106,000	C	C	1238	800	1030	100
500	2,765,000	C	C	1342	800	1250	100

※10K 3種仕様は、その都度御照会願います。

※特記のない製品はすべて、FCD製・内外面エポキシ樹脂粉体塗装となります。

※この価格には消費税は含まれておりません。 ※納期コードは参考であり、製品の納期及び在庫を保証するものではありません。

【A】納期目安…即日出荷～受注後2週間 【B】納期目安…受注後2週間～8週間 【C】納期目安…受注後8週間以上

メタルシート仕切弁(JWWA B 122)

■7.5K 2種



呼び径 (mm)	内面粉体塗装	納期コード		内外面粉体塗装	納期コード		参考質量 (kg)	高さ (mm)
		左開	右開		左開	右開		
50	67,000	A	A	78,000	A	A	16	300
75	81,000	A	A	94,000	A	A	26	339
100	97,000	A	A	112,000	A	A	35	395
150	155,000	A	A	179,000	A	A	61	480
200	217,000	A	A	250,000	A	A	88	560
250	338,000	A	A	389,000	A	A	131	668
300	454,000	A	A	523,000	A	A	180	781
350	753,000	C	C	866,000	C	C	324	1090
400	1,049,000	C	C	1,207,000	C	C	480	1230
450	1,441,000	C	C	1,658,000	C	C	655	1340
500	1,909,000	C	C	2,196,000	C	C	775	1440

■10K 3種



呼び径 (mm)	内面粉体塗装	納期コード		内外面粉体塗装	納期コード		参考質量 (kg)	高さ (mm)
		左開	右開		左開	右開		
50	78,000	C	C	90,000	C	C	16	300
75	93,000	B	B	107,000	B	B	26	339
100	111,000	B	B	128,000	B	B	35	395
150	178,000	B	B	205,000	B	B	61	480
200	251,000	B	B	289,000	B	B	88	560
250	389,000	C	C	448,000	C	C	131	668
300	523,000	C	C	602,000	C	C	180	781
350	866,000	C	C	996,000	C	C	324	1090
400	1,206,000	C	C	1,387,000	C	C	480	1230
450	1,659,000	C	C	1,908,000	C	C	655	1340
500	2,196,000	C	C	2,526,000	C	C	775	1440

※弁棒に強度の高いステンレス製を採用しています。(50~300mmのみ) ※16K 4種 20K 5種仕様は、その都度御照会願います。

ギア付仕切弁(JWWA B 131)



呼び径 (mm)	7.5K 2種 内面粉体塗装	納期コード		参考質量 (kg)	高さ (mm)
		左開	右開		
600	4,345,000	C	C	1400	1875
700	6,105,000	C	C	1900	2046
800	8,778,000	C	C	2700	2311
900	12,221,000	C	C	3800	2568

※横形については、その都度御照会願います。
※密閉ギア付です。

K形メカニカル仕切弁



呼び径 (mm)	7.5K 2種 内面粉体塗装	納期コード		10K 3種 内面粉体塗装	納期コード		参考質量 (kg)	高さ (mm)
		左開	右開		左開	右開		
100	128,000	C	C	141,000	C	C	52	530
150	217,000	C	C	239,000	C	C	95	660
200	317,000	C	C	349,000	C	C	138	770
250	480,000	C	C	528,000	C	C	210	880
300	613,000	C	C	675,000	C	C	280	980

※特記のない製品はすべて、FCD製・内外面エポキシ樹脂粉体塗装となります。

※この価格には消費税は含まれておりません。 ※納期コードは参考であり、製品の納期及び在庫を保証するものではありません。

【A】納期目安…即日出荷～受注後2週間 【B】納期目安…受注後2週間～8週間 【C】納期目安…受注後8週間以上

メタルシート
仕切弁

メタルシート仕切弁(JWWA B 122) / ギア付仕切弁(JWWA B 131) / K形メカニカル仕切弁

ステンレス製仕切弁サスゲート SUSGATE®

SUS TECH®
best choice for...
安心の10年保証対象製品



呼び径 (mm)	7.5K 2種 SCS13製	納期コード*		10K 3種 SCS13製	納期コード*		参考質量 (kg)	高さ (mm)
		左開	右開		左開	右開		
75	211,000	C	C	253,000	C	C	28	380
100	284,000	C	C	341,000	C	C	35	420
150	497,000	C	C	597,000	C	C	65	540
200	732,000	C	C	879,000	C	C	95	640
300	1,232,000	C	C	1,479,000	C	C	220	840

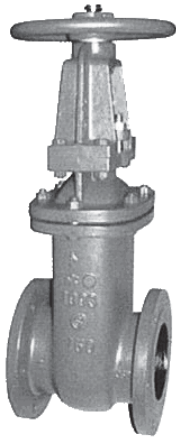
■オプション

※温泉仕様も製作しております。

呼び径 (mm)	ハンドル付 SCS13製	納期コード	
		左開	右開
75	33,000	C	C
100	33,000	C	C

呼び径 (mm)	ハンドル付 SCS13製	納期コード	
		左開	右開
150	44,000	C	C
200	66,000	C	C

外ねじ式仕切弁



呼び径 (mm)	7.5K 2種 内面粉体塗装 要部SUS	納期コード		参考質量 (kg)	高さ (mm)
		左開	右開		
75	163,000	C	C	48	532
100	218,000	C	C	63	631
150	372,000	C	C	106	861
200	531,000	C	C	155	1058
250	800,000	C	C	215	1376
300	1,028,000	C	C	295	1588
350	1,408,000	C	C	400	1798
400	1,979,000	C	C	560	2026
450	2,686,000	C	C	720	2236
500	3,461,000	C	C	940	2439

※下団仕様は、その都度御照会願います。
※10K 3種も製作可能です。(10%加算)
※片勾配形も製作可能です。(20%加算)

メタルシート仕切弁用オプション



φ75~φ300は
波形ハンドル

呼び径 (mm)	ロング形			丸ハンドル付			脱着式ハンドル(FC製)			埋設配管用開度計			露出配管用開度計		
	加算額	納期コード*		加算額	納期コード*		加算額	納期コード*		加算額	納期コード*		加算額	納期コード*	
		左開	右開		左開	右開		左開	右開		左開	右開		左開	右開
50	10,000	A	A	14,000	A	A	22,000	A	A	9,000	A	A	—	—	—
75	14,000	A	A	16,000	A	A	22,000	A	A	9,000	A	A	7,000	B	B
100	17,000	A	A	17,000	A	A	22,000	A	A	9,000	A	A	7,000	A	B
150	28,000	A	A	28,000	A	A	30,000	B	B	16,000	A	A	11,000	A	B
200	41,000	A	A	37,000	A	A	36,000	B	B	16,000	A	A	15,000	A	B
250	66,000	A	A	44,000	A	A	42,000	B	B	22,000	B	B	21,000	B	B
300	88,000	A	A	55,000	A	A	49,000	B	B	22,000	B	B	21,000	B	B
350	—	—	—	66,000	C	C	55,000	B	B	—	—	—	—	—	—
400	—	—	—	77,000	C	C	68,000	B	B	—	—	—	—	—	—
450	—	—	—	110,000	C	C	79,000	B	B	—	—	—	—	—	—
500	—	—	—	110,000	C	C	95,000	B	B	—	—	—	—	—	—

※メタルシート仕切弁 (JWWA B 122) のみ対応しています。

※φ50、φ350以上は波形ではありません。
※φ50、φ350以上はFC製。

※SHJプレート形仕切弁、メタルシート仕切弁 (JWWA B 122) のみ対応しています。

※SHJプレート形仕切弁、メタルシート仕切弁 (JWWA B 122) のみ対応しています。

※特記のない製品はすべて、FCD製・内外面エポキシ樹脂粉体塗装となります。

※この価格には消費税は含まれておりません。 ※納期コードは参考であり、製品の納期及び在庫を保証するものではありません。

【A】納期目安…即日出荷～受注後2週間 【B】納期目安…受注後2週間～8週間 【C】納期目安…受注後8週間以上

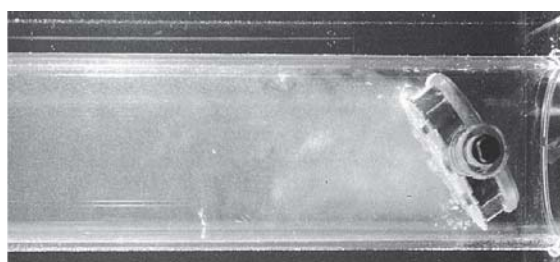
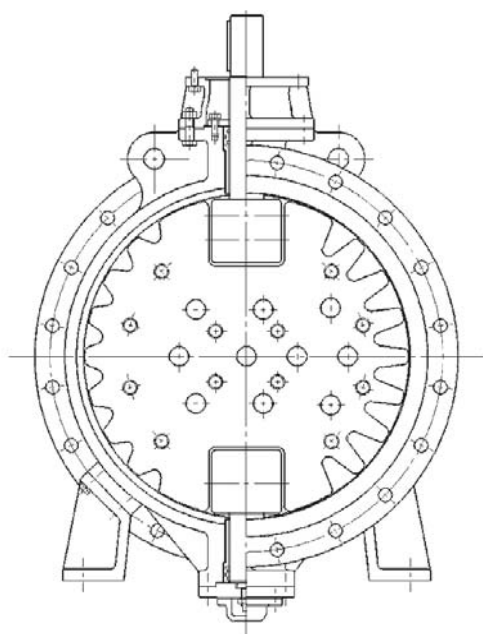
メタルシート
仕切弁

ステンレス製仕切弁サスゲート SUSGATE® / 外ねじ式仕切弁 / メタルシート仕切弁用オプション



くし歯形弁体により
キャビテーションを抑制し、
絞り運転による
流量調整が可能です

バタフライ弁



流量調整形バタフライ弁 Flow Control



一般のバタフライ弁

流量調整形バタフライ弁 FLOW CONTROL

呼び径 (mm)	7.5K 2種	納期コード		参考質量 (kg)	高さ (mm)
		左開	右開		
100	1,054,000	C	C	55	504
150	1,088,000	C	C	70	534
200	1,183,000	C	C	120	597
250	1,385,000	C	C	140	617
300	1,669,000	C	C	175	627
350	2,036,000	C	C	225	654
400	2,269,000	C	C	275	684
450	2,744,000	C	C	330	724
500	3,012,000	C	C	435	784
600	3,565,000	C	C	590	849
700	4,543,000	C	C	840	1014
800	5,854,000	C	C	1140	1012
900	7,188,000	C	C	1460	1117
1000	9,143,000	C	C	1890	1193

※10K 3種も製作可能です。(10%加算)

※特記のない製品はすべて、FCD製・内外面エポキシ樹脂粉体塗装となります。

※この価格には消費税は含まれておりません。 ※納期コードは参考であり、製品の納期及び在庫を保證するものではありません。

【A】納期目安…即日出荷～受注後2週間 【B】納期目安…受注後2週間～8週間 【C】納期目安…受注後8週間以上

センターキャップ式バタフライ弁

SBN形



呼び径 (mm)	7.5K 2種	納期コード		参考質量 (kg)	高さ (mm)
		左開	右開		
100	671,000	C	C	40	389
150	671,000	C	C	55	438
200	747,000	C	C	105	551
250	929,000	C	C	125	571
300	1,099,000	C	C	160	557
350	1,447,000	C	C	200	587
400	1,782,000	C	C	255	612
450	2,126,000	C	C	305	652
500	2,371,000	C	C	410	732
600	2,864,000	C	C	540	797
700	3,611,000	C	C	745	862

※ 10K 3 種も製作可能です。(10%加算)

バタフライ弁

バタフライ弁(JWWA B 138)

SBN形



呼び径 (mm)	7.5K 2種	納期コード		参考質量 (kg)	高さ (mm)
		左開	右開		
100	978,000	C	C	55	504
150	995,000	C	C	65	534
200	1,085,000	C	C	115	597
250	1,279,000	C	C	135	617
300	1,472,000	C	C	165	627
350	1,844,000	C	C	215	654
400	2,217,000	C	C	265	684
450	2,580,000	C	C	315	724
500	2,846,000	C	C	405	784
600	3,358,000	C	C	535	849
700	4,336,000	C	C	760	1014
800	5,371,000	C	C	1040	1012
900	6,429,000	C	C	1330	1117
1000	8,154,000	C	C	1730	1193

※ 10K 3 種も製作可能です。(10%加算)
※ φ100、150は規格外品です。

センターキャップ式バタフライ弁 / バタフライ弁 (JWWA B 138) / 副弁内蔵バタフライ弁

副弁内蔵バタフライ弁

SBN-D形



呼び径 (mm)	7.5K 2種	納期コード		参考質量 (kg)	高さ (mm)
		左開	右開		
400	3,371,000	C	C	285	760
450	3,682,000	C	C	335	800
500	3,848,000	C	C	455	880
600	4,175,000	C	C	590	945
700	5,543,000	C	C	880	1035
800	6,394,000	C	C	1130	1105
900	8,418,000	C	C	1500	1290
1000	10,270,000	C	C	1870	1350

※ 10K 3 種も製作可能です。(10%加算)

※ 特記のない製品はすべて、FCD製・内外面エポキシ樹脂粉体塗装となります。

※ この価格には消費税は含まれておりません。 ※ 納期コードは参考であり、製品の納期及び在庫を保証するものではありません。

【A】 納期目安…即日出荷～受注後2週間 【B】 納期目安…受注後2週間～8週間 【C】 納期目安…受注後8週間以上



電動弁の新時代到来!!

電子式アクチュエーター搭載

電動弁新登場



外ねじ式ソフトシール仕切弁

外ねじ式メタルシート仕切弁



電動弁

外ねじ式ソフトシール仕切弁／外ねじ式メタルシート仕切弁／電子式タイプオプション

呼び径 (mm)	電子式タイプ		従来タイプ (機械式)		参考 質量 (kg)
	7.5K 2種	納期 コード	7.5K 2種	納期 コード	
50	1,670,000	C	1,281,000	C	80
75	1,712,000	C	1,313,000	C	90
100	1,754,000	C	1,355,000	C	96
125	2,205,000	C	1,575,000	C	118
150	2,279,000	C	1,628,000	C	143
200	2,436,000	C	1,806,000	C	188
250	2,678,000	C	2,048,000	C	286
300	3,014,000	C	2,384,000	C	361
350	3,864,000	C	2,604,000	C	549
400	4,557,000	C	3,297,000	C	589
450	5,513,000	C	4,232,000	C	906
500	5,586,000	C	4,305,000	C	956

※10K 3種も製作可能です。(10%加算)

呼び径 (mm)	電子式タイプ		従来タイプ (機械式)		参考 質量 (kg)
	7.5K 2種	納期 コード	7.5K 2種	納期 コード	
50	1,670,000	C	1,260,000	C	60
75	1,796,000	C	1,281,000	C	85
100	1,867,000	C	1,334,000	C	100
125	2,310,000	C	1,659,000	C	150
150	2,394,000	C	1,722,000	C	185
200	2,562,000	C	1,890,000	C	250
250	2,951,000	C	2,279,000	C	350
300	3,266,000	C	2,594,000	C	425
350	3,969,000	C	2,856,000	C	535
400	4,893,000	C	3,581,000	C	710
450	5,649,000	C	4,337,000	C	980
500	6,048,000	C	4,767,000	C	1210
600	—	—	7,445,000	C	1810
700	—	—	10,301,000	C	2360
800	—	—	11,739,000	C	3265
900	—	—	15,782,000	C	4480

※10K 3種も製作可能です。(10%加算)

電子式タイプオプション

- ・可変速仕様 (インバータ制御タイプ)
- ・自己診断機能
- ・外部出力仕様 (PROFIBUS 等)
- ・比例制御

※オプションの詳細仕様、価格は都度ご確認頂きますようお願い致します。

※特記のない製品はすべて、FCD製・内外面エポキシ樹脂粉末塗装となります。

※この価格には消費税は含まれておりません。 ※納期コードは参考であり、製品の納期及び在庫を保證するものではありません。

【A】納期目安…即日出荷～受注後2週間 【B】納期目安…受注後2週間～8週間 【C】納期目安…受注後8週間以上

主な特徴

- ・制御装置を一体化したオールインワン機構のため電源供給のみですぐに操作が可能です。
- ・位置リミット、トルク設定がボタン操作で可能です。
- ・液晶画面で開度やトルクアラームなどの状態確認が可能です。
- ・自己診断機能でトルク値、モータ電流値、動作回数を把握、予防保全を最適に行えます。(オプション)
- ・「全開～全閉付近」まで高速運転、「全閉付近」低速運転といった可変速運転が可能です。(オプション)

流量調整形バタフライ弁 Flow Control



バタフライ弁



呼び径 (mm)	電子式タイプ		従来タイプ (機械式)		参考 質量 (kg)
	7.5K 2種	納期 コード	7.5K 2種	納期 コード	
100	2,874,000	C	2,277,000	C	50
150	2,907,000	C	2,310,000	C	60
200	3,006,000	C	2,409,000	C	115
250	3,215,000	C	2,618,000	C	140
300	3,490,000	C	2,893,000	C	205
350	3,916,000	C	3,256,000	C	260
400	4,444,000	C	3,696,000	C	310
450	4,972,000	C	4,136,000	C	365
500	5,313,000	C	4,433,000	C	490
600	6,361,000	C	5,236,000	C	665
700	7,480,000	C	6,248,000	C	995
800	9,075,000	C	7,535,000	C	1240
900	10,725,000	C	8,965,000	C	1690
1,000	12,957,000	C	10,835,000	C	2070

※10K 3種も製作可能です。(10%加算)

呼び径 (mm)	電子式タイプ		従来タイプ (機械式)		参考 質量 (kg)
	7.5K 2種	納期 コード	7.5K 2種	納期 コード	
100	2,632,000	C	2,035,000	C	50
150	2,654,000	C	2,057,000	C	60
200	2,742,000	C	2,145,000	C	115
250	2,951,000	C	2,354,000	C	135
300	3,138,000	C	2,541,000	C	200
350	3,564,000	C	2,904,000	C	245
400	4,202,000	C	3,454,000	C	295
450	4,620,000	C	3,784,000	C	345
500	4,950,000	C	4,070,000	C	460
600	5,921,000	C	4,796,000	C	610
700	7,029,000	C	5,797,000	C	910
800	8,360,000	C	6,820,000	C	1140
900	9,834,000	C	8,074,000	C	1560
1,000	11,868,000	C	9,746,000	C	1910

※10K 3種も製作可能です。(10%加算)

従来タイプ (機械式) オプション

■バルコン内蔵品

セルシン発信機 (シンクロ)	121,000
ポテンショメータ発信機	175,000
ポテンショメータ R/I 変換器	197,000

■受信機

セルシン受信機 (シンクロ)	100,000
ポテンショメータ受信機	100,000

※特記のない製品はすべて、FCD製・内外面エポキシ樹脂粉体塗装となります。

※この価格には消費税は含まれておりません。 ※納期コードは参考であり、製品の納期及び在庫を保証するものではありません。

【A】納期目安…即日出荷～受注後2週間 【B】納期目安…受注後2週間～8週間 【C】納期目安…受注後8週間以上



GOOD DESIGN AWARD 2016

特別賞 [ものづくり]

グッドデザイン特別賞、グッドデザイン・ベスト 100 に選出



そなえるデザイン

2016年「そなえるデザインプロジェクト」展に出展

製品の軽量化による環境負担軽減と耐震性の向上
消火栓としての機能性の両立を確保

住民による自治消火を見据えた
安全と操作性の確保

ステンレス素材で本体を
耐塩素性 EPDM で
弁体を長寿命化

多目的ボールコックで
製品の拡張性が向上

狭い弁室での迅速な
交換工事、メンテナンス



多目的ボールコック付きなら口金を
使わずにデータロガーも設置できます

弁体収納式地下式消火栓サスキャメル
SUSCAMEL SOLUTIONS

ステンレス製 弁体収納式地下式消火栓 サスキャメル SUSCAMEL



GOOD DESIGN



SFA-S形

品名	呼び径 (mm)	7.5K SCS13 製	納期コード		参考質量 (kg)	高さ (mm)	ステンレス製 補修弁セット品
			左開	右開			
単口	75	84,000	A	A	12	250	181,000
排気弁付	75	110,000	A	A	14	250	207,000
空気弁付(ロングレバーボールコック付)	75	184,000	A	A	16	260	281,000
多目的ボールコック付	75	137,000	A	A	13	250	234,000

レバー式φ75×100mm

SUS TECH[®]

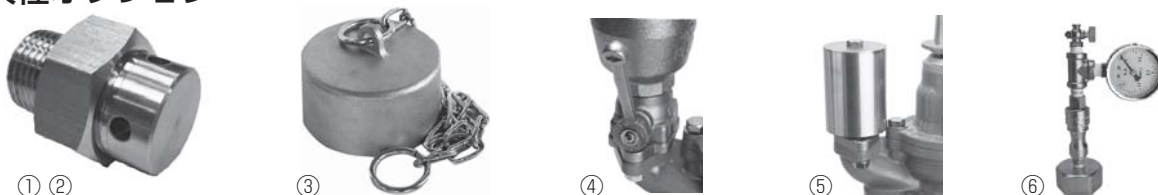
best choice for...
安心の10年保証対象製品

ステンレス製 弁体収納式地下式消火栓 サスキャメル SUSCAMEL

消火栓

消火栓オプション

消火栓オプション



品名	価格	納期コード
①ステンレス製水抜き栓 (凍結防止用) ステンレス製品用	9,000	A
②ステンレス製水抜き栓 (凍結防止用) FCD 製品用	8,000	A
③口金ふた・チェーン(ステンレス製)	5,000	A
④空気弁ボールコック用ロングレバー ※キャメル (FCD製) のみ	2,000	A
⑤排気弁用保護カバー	14,000	B
⑥簡易脱着圧力計	21,000	B

※水抜き栓は地下式消火栓のみ対応しています。

※特記のない製品はすべて、FCD製・内外面エポキシ樹脂粉末塗装となります。

※この価格には消費税は含まれておりません。 ※納期コードは参考であり、製品の納期及び在庫を保証するものではありません。

【A】納期目安…即日出荷～受注後2週間 【B】納期目安…受注後2週間～8週間 【C】納期目安…受注後8週間以上



弁体収納式地下式消火栓キャメル CAMEL®



単口

排気弁付

空気弁付(ボールコック無)

空気弁付(ボールコック付)

SFA形

品名	呼び径 (mm)	7.5K	納期コード		参考質量 (kg)	高さ (mm)
			左開	右開		
単口	75	83,000	A	A	14	250
排気弁付	75	105,000	A	A	16	250
空気弁付(ボールコック無)	75	165,000	A	A	17	250
空気弁付(ボールコック付)	75	182,000	A	A	18	260
多目的ボールコック付	75	135,000	A	A	15	250

弁体収納式地下式排水栓キャメル50 CAMEL®



SFA形

品名	呼び径 (mm)	7.5K	納期コード		参考質量 (kg)	高さ (mm)
			左開	右開		
単口	50	83,000	A	A	13	260

※消火栓として御使用の際は、放水量に御注意ください。

B103NX地下式消火栓・地下式双口消火栓(JWWA B 103)



SFJ-2形、SFJ形

品名	呼び径 (mm)	7.5K	納期コード		参考質量 (kg)	高さ (mm)
			左開	右開		
単口	75	110,000	A	A	20	330
双口	100	230,000	A	A	37	395

ウォーターボール消火栓(JWWA B 135)



SFB形

品名	呼び径 (mm)	7.5K	納期コード		参考質量 (kg)	高さ (mm)
			左開	右開		
単口	75	98,000	A	A	16	185

※口金フランジ・弁棒に強度の高いステンレス製を採用しています。

※特記のない製品はすべて、FCD製・内外面エポキシ樹脂粉体塗装となります。

※この価格には消費税は含まれておりません。 ※納期コードは参考であり、製品の納期及び在庫を保证するものではありません。

【A】納期目安…即日出荷～受注後2週間 【B】納期目安…受注後2週間～8週間 【C】納期目安…受注後8週間以上

弁体収納式地下式排水栓キャメル50 CAMEL®

消火栓

B103NX地下式消火栓・地下式双口消火栓(JWWA B 103) /
ウォーターボール消火栓(JWWA B 135)

SEM-N形地下式消火栓(ショート形)



単口



排気弁付



空気弁付



2弁式双口

品名	呼び径 (mm)	7.5K	納期コード		参考質量 (kg)	高さ (mm)
			左開	右開		
単口	75	84,000	A	A	20	270
単口 フランジ10K	75	92,000	B	B	20	270
排気弁付	75	105,000	A	A	21	270
空気弁付	75	201,000	A	A	26	278
	100	222,000	A	A	27	278
空気弁付 フランジ10K	75	222,000	B	B	26	278
	100	245,000	B	B	27	278
2弁式双口	100	215,000	A	A	41	315

※口金フランジ・弁棒に強度の高いステンレス製を採用しています。

※空気弁付フランジ10Kは、φ75×200、φ100×250の補修弁と合わせて設置願います。

SEM-L形地下式消火栓(ロング形)



単口

品名	呼び径 (mm)	7.5K	納期コード		参考質量 (kg)	高さ (mm)
			左開	右開		
単口	75	91,000	A	A	24	400
単口 フランジ10K	75	100,000	B	B	24	400
排気弁付	75	121,000	A	A	25	400
空気弁付	75	206,000	A	A	30	400
	100	227,000	A	A	31	400
空気弁付 フランジ10K	75	227,000	B	B	30	400
	100	250,000	B	B	31	400
2弁式双口	100	228,000	A	A	49	445

※口金フランジ・弁棒に強度の高いステンレス製を採用しています。

※空気弁付フランジ10Kは、φ75×200、φ100×250の補修弁と合わせて設置願います。

消火訓練用機器 トレーニングカメラ



トレーニングカメラ



メッセージ
ボード

品名	呼び径 (mm)	7.5K	納期コード		参考質量 (kg)
			左開	右開	
消火訓練用機器	75	184,000	B	B	50
メッセージボード(オプション)	—	6,000	—	—	—
30日レンタル契約	75	39,000	A	A	50

※特記のない製品はすべて、FCD製・内外面エポキシ樹脂粉体塗装となります。

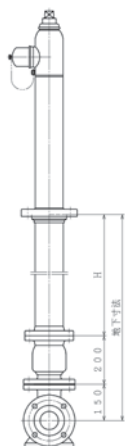
※この価格には消費税は含まれておりません。 ※納期コードは参考であり、製品の納期及び在庫を保証するものではありません。

【A】納期目安…即日出荷～受注後2週間 【B】納期目安…受注後2週間～8週間 【C】納期目安…受注後8週間以上

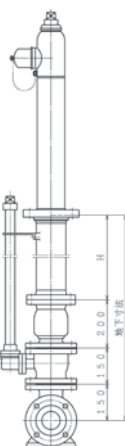
ステンレス製地上式消火栓

品名	呼び径 (mm)	7.5K ステンレス製	納期コード	参考質量 (kg)	H寸法 (mm) GL=1200mm
SC-2 打倒式単口	75	421,000	B	113	850
SBC-2 打倒式副弁付単口	75	501,000	B	138	700
RSC-3 回転式打倒式単口	75	552,000	B	117	850
RSBC-3 回転式打倒式副弁付単口	75	632,000	B	142	700
RSCW-6 回転式打倒式双口	100	763,000	B	135	800
RSBCW-6 回転式打倒式副弁付双口	100	857,000	B	162	600

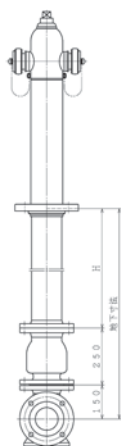
※地下埋設部は、FCD製内面粉体塗装品です。
 ※地下寸法GLが1200mm迄の価格となります。GL1200mm以上の場合はその都度御照会願います。



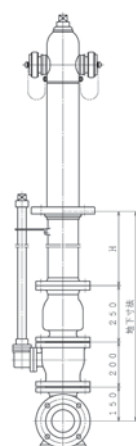
打倒式 単口
 回転式打倒式 単口



打倒式副弁付 単口
 回転式打倒式副弁付 単口



回転式打倒式 双口

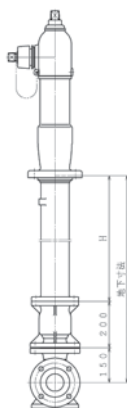


回転式打倒式副弁付 双口

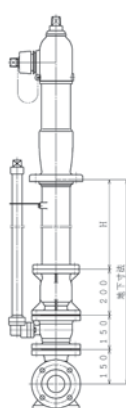
地上式消火栓

品名	呼び径 (mm)	7.5K FC製	納期コード	参考質量 (kg)	H寸法 (mm) GL=1200mm
SC 打倒式単口	75	267,000	B	120	850
SBC 打倒式副弁付単口	75	347,000	B	140	700
RSC 回転式打倒式単口	75	319,000	B	130	850
RSBC 回転式打倒式副弁付単口	75	401,000	B	150	700
WPSOC 打倒式双口	100	469,000	B	150	800
WPSOBC 打倒式副弁付双口	100	577,000	B	180	600
WPRSOC 回転式打倒式双口	100	527,000	B	160	800
WPRSBC 回転式打倒式副弁付双口	100	641,000	B	200	600

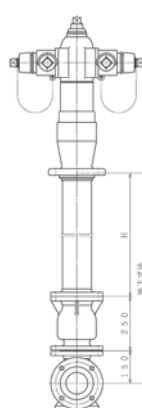
※地下埋設部は、FCD製内面粉体塗装品です。
 ※地下寸法GLが1200mm迄の価格となります。GL1200mm以上の場合はその都度御照会願います。



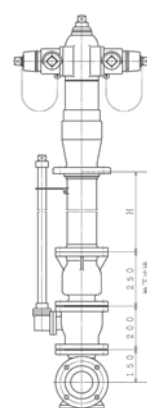
打倒式 単口
 回転式打倒式 単口



打倒式副弁付 単口
 回転式打倒式副弁付 単口



打倒式 双口
 回転式打倒式 双口



打倒式副弁付 双口
 回転式打倒式副弁付 双口

※特記のない製品はすべて、FCD製・内外面エポキシ樹脂粉体塗装となります。
 ※この価格には消費税は含まれておりません。 ※納期コードは参考であり、製品の納期及び在庫を保証するものではありません。
 【A】納期目安…即日出荷～受注後2週間 【B】納期目安…受注後2週間～8週間 【C】納期目安…受注後8週間以上

ステンレス製地上式消火栓

消火栓

地上式消火栓

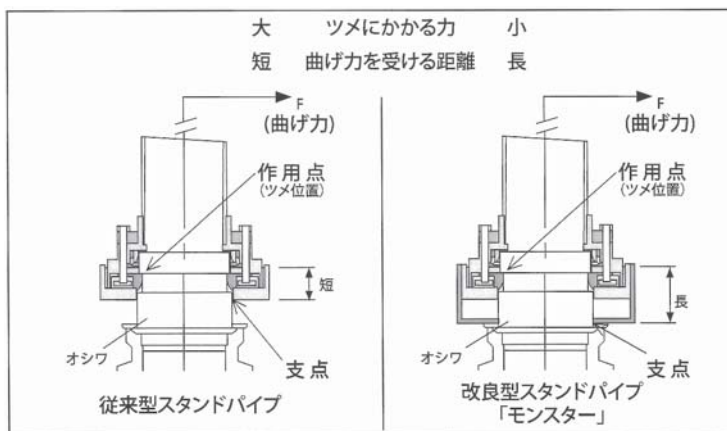
安全スタンドパイプモンスター

急な開閉操作によるウォーターハンマーや消防ホースの引っ掛け等の外的要因による「異常曲げ力」、この「異常曲げ力」が繰り返し加わることで、時に町野式金具部やスタンドパイプ自身の破損を招きます。これらを防止するために日本消防検定協会の「曲げ検査基準値」の2倍に耐えるスタンドパイプが誕生しました。



引上げ式

差込式



タイプ	口金サイズ	モンスター	納期コード
引上げ式	町野式 65A	61,000	A
差込式	町野式 65A	42,000	A

スタンドパイプ



引上げ式

差込式

タイプ	口金サイズ	標準品	納期コード
引上げ式	町野式 65A	42,000	A
差込式	町野式 65A	15,000	A

スタンドパイプ用2口給水栓 オアシスBENRI

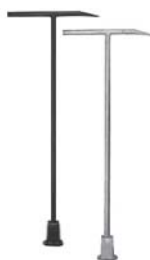


スタンドパイプが給水栓に大変身！

- 既存のスタンドパイプに2口給水栓オアシスBENRIを取り付けることで、ワンタッチで給水栓としてご利用いただけます。
- 離脱着は、町野式でワンタッチなので緊急時に最適です。

タイプ	口金サイズ	アルミ製	納期コード
差込式	町野式 65A	42,000	A

地下式消火栓用Tハンドル



タイプ	サイズ (mm)	スチール製	納期コード	参考質量 (kg)
キャップ式用	810	10,000	A	3

※メッキ、黒塗装からお選びいただけます。

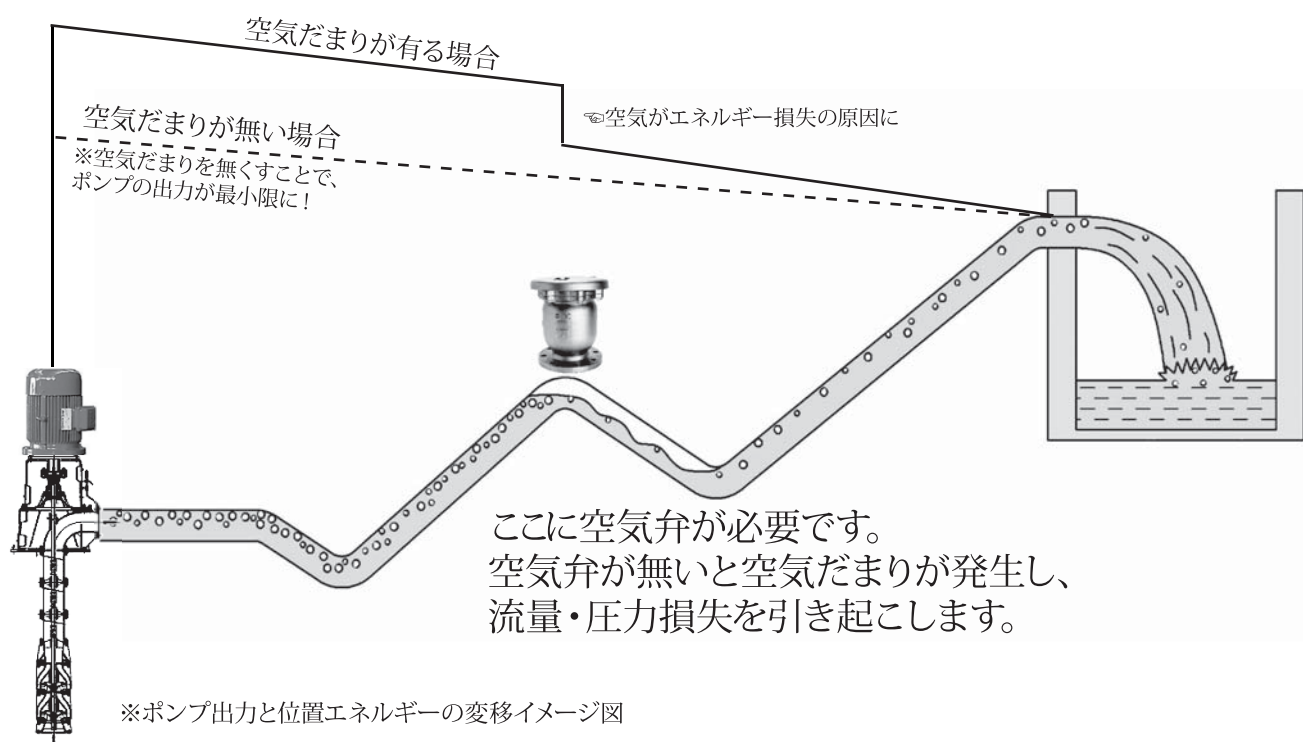
※特記のない製品はすべて、FCD製・内外面エポキシ樹脂粉体塗装となります。

※この価格には消費税は含まれておりません。 ※納期コードは参考であり、製品の納期及び在庫を保証するものではありません。

【A】納期目安…即日出荷～受注後2週間 【B】納期目安…受注後2週間～8週間 【C】納期目安…受注後8週間以上

空気弁で管路の 省エネプロジェクト

上下水道に使われている
膨大な送水エネルギー
そのエネルギーを
空気弁で最大限削減すること
それが我々のこれからの使命と考えます

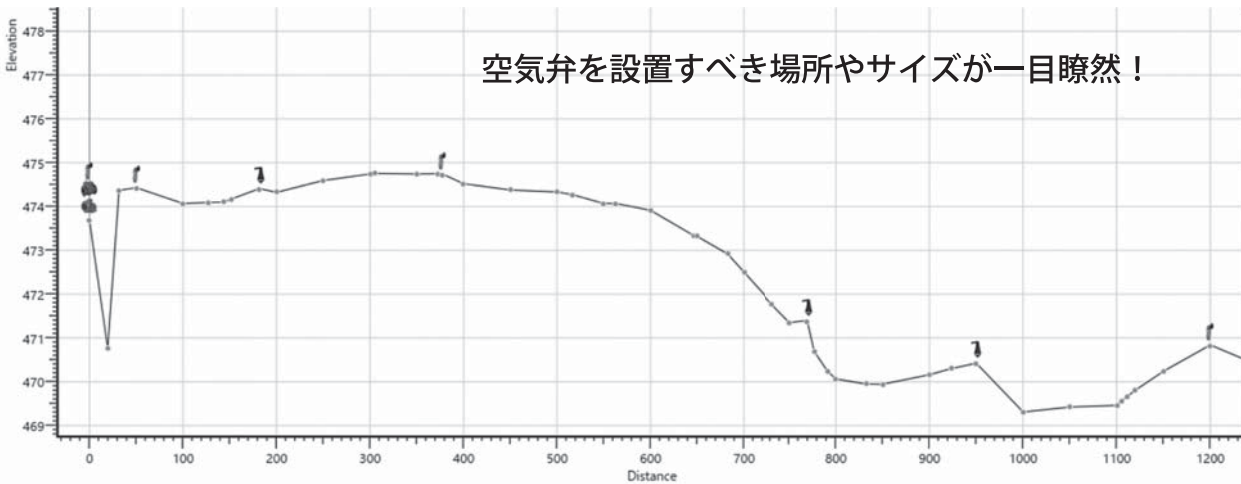


空気だまりが発生する場所へ適切に空気弁を設置することで、
流路を確保し、流量を最大限維持させることで、
送水エネルギーを削減することにつながります。

ARI CAD 空気弁選定支援ソフトウェア

による解析で、空気弁の最適な設置をサポートします。

ポンプの出力、管種、距離、高低差等の入力で
空気弁の設置場所、サイズ、製品タイプがクリアに

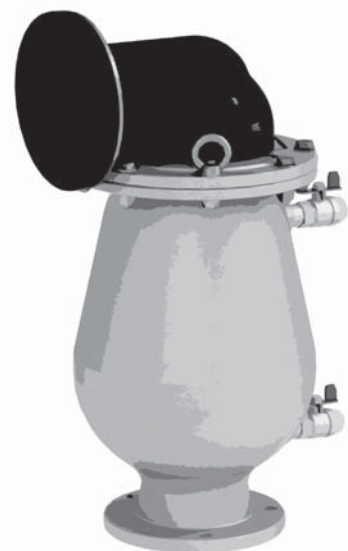


その他の空気弁の効果

- 充水、排水時間の短縮
- 管の腐食、キャビテーションを抑制し、管路を保護
- 圧縮空気による瞬間的な圧力上昇、大幅な圧力変動の防止
- 白濁水の防止
- メーターの空気による誤計測の防止
- 適切な吸気により管路が真空になることを防止

当社では、
空気弁のコンサルティング
を行っております。
適切な空気弁の設置をサポートし、
管路の省エネルギー化・長寿命化
をお客様と共に目指します。

お気軽にお問い合わせください。



エアライト急速空気弁 Air Light® (ステンレス製)

※鉛レス対応品

SAS形



※標準:
排水パイプ取付用ねじ
13、20、25mm Rc1
75mm Rc2
100mm Rc3
150mm Rc4

呼び径 (mm)	圧力	SCS13製	納期コード	参考質量 (kg)	高さ (mm)	ロングレバー納期コードA	応急町野口金納期コードB	圧力開放弁 (ねじ3/8) 納期コードB					
13,20,25 ねじ込み形	7.5K 2種	72,000	A	3	204	2,000	32,000						
	10K 3種	80,000	A	3	204								
	16K 4種	88,000	A	3	204								
	20K 5種	88,000	A	3	204								
25 フランジ形	7.5K 2種	93,000	A	8	210				43,000	9,000			
	10K 3種	103,000	A	8	210								
	16K 4種	116,000	A	8	210								
	20K 5種	116,000	A	8	210								
75	7.5K 2種	130,000	A	12	242	54,000	10,000						
	10K 3種	143,000	A	12	242								
	16K 4種	215,000	C	20	294								
	20K 5種	240,000	C	20	294								
100	7.5K 2種	206,000	A	19	275			都度御照会 願います			11,000		
	10K 3種	227,000	A	19	275								
150	7.5K 2種	513,000	B	46	400								
	10K 3種	565,000	B	46	400								

※φ13、20のフランジ形は、φ25で対応可能です。

※圧力開放弁は、応急町野口金使用時に必要です。(φ75～150)

※φ25フランジ形(50mmフランジ)は、お問い合わせ下さい。

ステンレス製急速空気弁クラシックプラス Classic Plus

SAG-S形



※配管を付けても
排気量が変わりません

※標準:
排水パイプ取付用
ねじ: Rc2

※配管取付例

呼び径 (mm)	圧力	SCS13製	納期コード	参考質量 (kg)	高さ (mm)	応急町野口金納期コードB	圧力開放弁 (ねじ3/8) 納期コードB
13,20,25 ねじ込み形	7.5K 2種	92,000	A	10	317	43,000	9,000
	10K 3種	102,000	A				
25 フランジ形	7.5K 2種	113,000	A	13	323		
	10K 3種	125,000	A				

※圧力開放弁は、応急町野口金使用時に必要です。

SUS TECH®

best choice for...

安心の10年保証対象製品

※特記のない製品はすべて、FCD製・内外面エポキシ樹脂粉末塗装となります。

※この価格には消費税は含まれておりません。 ※納期コードは参考であり、製品の納期及び在庫を保證するものではありません。

【A】納期目安…即日出荷～受注後2週間 【B】納期目安…受注後2週間～8週間 【C】納期目安…受注後8週間以上

凍結破損防止RS-3形急速空気弁(ステンレス製)



※鉛レス対応品

SAR形

呼び径 (mm)	圧力	SCS13製	納期コード	参考質量 (kg)	高さ (mm)	ロングレバー納期コードA	応急町野口金納期コードB
13,20,25 ねじ込み形	7.5K 2種	87,000	A	4	236	2,000	32,000
	10K 3種	96,000	A	4	236		
25 フランジ形	7.5K 2種	108,000	A	9	242		
	10K 3種	119,000	A	9	242		

※φ13、20のフランジ形は、φ25で対応可能です。

エアエルフ空気弁(ステンレス製不凍結形副弁機能付)



SAE形

排水パイプ取付用
ねじ：R1

呼び径 (mm)	圧力	SCS13製	納期コード	高耐食性ステンレス SUS 316製	納期コード	参考質量 (kg)	高さ (mm)	排水パイプ取付用ニップル付 SCS13製	納期コード
25	7.5K 2種	126,000	A	228,000	C	8	75	150,000	A
	10K 3種	138,000	A	250,000	C	8	75	165,000	A
	16K 4種	150,000	A	272,000	C	8	75	180,000	A

※立ち上がり管のフランジ端面からの入り込み量は約100mmです。

高耐食性ステンレス (SCS14) 製急速空気弁



タイプ	呼び径 (mm)	圧力	SCS14製	納期コード	参考質量 (kg)	高さ (mm)
エアライト Air Light®	25 ねじ込み形	7.5K 2種	130,000	C	3	204
		10K 3種	144,000	C		
		16K 4種	159,000	C		
		20K 5種	159,000	C		
	25 フランジ形	7.5K 2種	168,000	C	8	210
		10K 3種	186,000	C		
		16K 4種	205,000	C		
		20K 5種	205,000	C		
	75	7.5K 2種	236,000	C	12	242
		10K 3種	260,000	C		
		16K 4種	390,000	C	20	294
		20K 5種	429,000	C		
100	7.5K 2種	374,000	C	19	275	
	10K 3種	412,000	C			
150	7.5K 2種	932,000	C	46	400	
	10K 3種	1,026,000	C			



タイプ	呼び径 (mm)	圧力	SCS14製	納期コード	参考質量 (kg)	高さ (mm)
クラシックプラス Classic Plus	25 ねじ込み形	7.5K 2種	166,000	C	10	317
		10K 3種	184,000	C		
	25 フランジ形	7.5K 2種	204,000	C	13	323
		10K 3種	226,000	C		

※特記のない製品はすべて、FCD製・内外面エポキシ樹脂粉体塗装となります。

※この価格には消費税は含まれておりません。 ※納期コードは参考であり、製品の納期及び在庫を保証するものではありません。

【A】納期目安…即日出荷～受注後2週間 【B】納期目安…受注後2週間～8週間 【C】納期目安…受注後8週間以上

ラクラク(簡易分解式急速空気弁)

GAR形



※標準型



※口金内蔵型



※口金内蔵型(カット見本)



※町野式口金取付時(標準型)

呼び径 (mm)	型	7.5K 2種	納期 コード	10K 3種	納期 コード	16K 4種	納期 コード	参考質量 (kg)	高さ (mm)	ラクラク用 町野式口金
25	標準型	98,000	A	116,000	C	125,000	C	8	158	43,000
	口金内蔵型	109,000	C	141,000	C	152,000	C	11	212	—

玉押器対応形急速空気弁(東京都水道局仕様書対応品)

SAT形



呼び径 (mm)	7.5K 2種	納期 コード	10K 3種	納期 コード	参考質量 (kg)	高さ (mm)
75	143,000	A	158,000	A	23	315
100	194,000	A	213,000	A	26	320
150	462,000	B	509,000	B	62	435
200	506,000	B	557,000	B	64	435

※ 200mmの基本性能は150mmとなり、接続フランジのみ200mmとなります。

エアライト急速空気弁 Air Light® 町野式接続タイプ

SAS形



呼び径 (mm)	呼び 圧力	接続方式	SCS13製	納期 コード	参考質量 (kg)	高さ (mm)
25	7.5K	町野式 メス65A	93,000	A	4	180
	10K		103,000	A	4	180

空気弁接続ねじサイズ一覧

※ねじ込み形を御使用の際は、接続ねじサイズに御注意ください。

■JWWA B137規格品(準拠品を含む)

ねじ込み形	接続ねじサイズ
13	R3/4
20	R1
25	R1 1/4

※特記のない製品はすべて、FCD製・内外面エポキシ樹脂粉体塗装となります。

※この価格には消費税は含まれておりません。 ※納期コードは参考であり、製品の納期及び在庫を保證するものではありません。

【A】納期目安…即日出荷～受注後2週間 【B】納期目安…受注後2週間～8週間 【C】納期目安…受注後8週間以上

急速空気弁(JWWA B 137)

SAJ-SAT形



呼び径 (mm)	7.5K 2種	納期 コード	10K 3種	納期 コード	16K 4種	納期 コード	参考質量 (kg)	高さ (mm)
13,20 ねじ込み形	84,000	A	93,000	A	103,000	C	5	214
25 ねじ込み形	84,000	A	93,000	A	103,000	C	5	218
13,20 フランジ形	103,000	B	114,000	C	126,000	C	10	219
25 フランジ形	93,000	A	103,000	A	114,000	C	10	224
75	120,000	A	132,000	A	160,000	C	16	250
100	162,000	A	178,000	A	—	—	26	320
150	363,000	A	398,000	A	—	—	62	435
200 (本体150性能)	407,000	B	446,000	B	—	—	64	435

※ 200mmの基本性能は150mmとなり、接続フランジのみ200mmとなる規格外品です。

従来形

SAG形



呼び径 (mm)	7.5K 2種	納期 コード	10K 3種	納期 コード	16K 4種	納期 コード	参考質量 (kg)	高さ (mm)
25 ねじ込み形	125,000	A	137,000	C	152,000	C	15	337
25 フランジ形	138,000	A	152,000	C	167,000	C	20	343

※ 13mm、20mmはその都度御照会願います。

双口空気弁



呼び径 (mm)	7.5K 2種 内面粉体塗装	納期コード		参考質量 (kg)	高さ (mm)
		左開	右開		
75	270,000	C	C	65	450
100	330,000	C	C	80	520
150	534,000	C	C	145	600
200	951,000	C	C	229	655

空気弁オプション



呼び径 (mm)	保護カバー		交換用ステンレス製ボールコック				圧力開放弁	
	加算額	納期 コード	標準タイプ SCS13製	納期 コード	ロングレバータイプ SCS13製	納期 コード	加算額	納期 コード
13 ~ 25 小形用	17,000	A	17,000	A	19,000	A	9,000	B
13 ~ 25 従来形用	43,000	A					9,000	B
75	121,000	C	—	—	—	—	9,000	B
100	—	—	—	—	—	—	10,000	B
150	—	—	—	—	—	—	10,000	B

※特記のない製品はすべて、FCD製・内外面エポキシ樹脂粉体塗装となります。

※この価格には消費税は含まれておりません。 ※納期コードは参考であり、製品の納期及び在庫を保証するものではありません。

【A】納期目安…即日出荷～受注後2週間 【B】納期目安…受注後2週間～8週間 【C】納期目安…受注後8週間以上

低位置のフロートと三角すい型弁箱により
生まれる空気層がごみや異物をブロック！
止水不良、作動不良を防止します

■ステンレス製 標準タイプ

D25形



接続径 (mm)	フランジ形 7.5K 又は 10K	納期コード	参考質量 (kg)	フランジ形 16K	納期コード	参考質量 (kg)	ウォーターハンマー防止オプション
50	366,000	A	17	698,000	C	17	21,000
75	410,000	A	18	782,000	C	18	
100	431,000	B	20	822,000	C	19	

*排気性能は全サイズ同じです。

D25形

接続ねじ	ねじ込み形 10K	納期コード	参考質量 (kg)	ねじ込み形 16K	納期コード	参考質量 (kg)	ウォーターハンマー防止オプション
R2	350,000	A	15	680,000	C	15	21,000
R3	391,000	A	15	758,000	C	15	

*排気性能は全サイズ同じです。

■ステンレス製 多量排気タイプ

D26形



接続径 (mm)	フランジ形 10K	納期コード	参考質量 (kg)	フランジ形 16K	納期コード	参考質量 (kg)	ウォーターハンマー防止オプション
75	1,138,000	C	26	1,138,000	C	26	193,000
100	2,074,000	C	47	2,074,000	C	47	
150	2,568,000	C	89	2,568,000	C	89	
200	4,096,000	C	144	4,096,000	C	144	

■ナイロン樹脂製 標準タイプ

D25形



接続径 (mm)	フランジ形 7.5K 又は 10K	納期コード	参考質量 (kg)	フランジ形 16K	納期コード	参考質量 (kg)	ウォーターハンマー防止オプション
50	229,000	A	6	389,000	C	9	21,000
75	241,000	A	8	410,000	C	11	
100	262,000	B	9	446,000	C	12	

*排気性能は全サイズ同じです。

D25形

接続ねじ	ねじ込み形 10K	納期コード	参考質量 (kg)	ねじ込み形 16K	納期コード	参考質量 (kg)	ウォーターハンマー防止オプション
R2	229,000	B	4	389,000	C	7	21,000
R3	241,000	B	4	410,000	C	7	

*排気性能は全サイズ同じです。

下水道用補修弁

■SCS14製



呼び径(mm) × 高さ(mm)	7.5K キャップ式	納期コード	参考質量 (kg)	10K キャップ式	納期コード	参考質量 (kg)	16K キャップ式	納期コード	参考質量 (kg)
75×200	304,000	C	19	324,000	C	17	389,000	C	22
100×200	376,000	C	25	403,000	C	22	—	—	—

■FCD製(要部SUS316、SCS14製)

呼び径(mm) × 高さ(mm)	7.5K キャップ式	納期コード	参考質量 (kg)	10K キャップ式	納期コード	参考質量 (kg)	16K キャップ式	納期コード	参考質量 (kg)
75×200	149,000	C	20	161,000	C	20	179,000	C	20
100×250	203,000	C	30	217,000	C	30	242,000	C	30

*特記のない製品はすべて、FCD製・内外面エポキシ樹脂粉体塗装となります。

*この価格には消費税は含まれておりません。 *納期コードは参考であり、製品の納期及び在庫を保證するものではありません。

【A】納期目安…即日出荷～受注後2週間 【B】納期目安…受注後2週間～8週間 【C】納期目安…受注後8週間以上

原水・農水・下水・雨水用空気弁スペースエア Space Air

空気弁

下水道用補修弁

水撃防止形空気弁ダイナミックエア Dynamic Air (ナイロン樹脂製)



ダイヤフラム構造の排気・排水機能がウォーターハンマーから空気弁や管路を保護します

■水配管用

DG70形

接続径(ねじ) (mm)	ねじ込み形 10K	納期 コード	参考質量 (kg)	フランジ形 7.5K 又は 10K	納期 コード	参考質量 (kg)	ドレン接続ねじ (mm)
50 (R2)	76,000	B	3	95,000	B	4	G2
75 (R3)	90,000	B	3	119,000	B	6	G2

※排気性能は全サイズ同じです。

D70P形

接続径(ねじ) (mm)	ねじ込み形 16K	納期 コード	参考質量 (kg)	フランジ形 16K	納期 コード	参考質量 (kg)	ドレン接続ねじ (mm)
50 (R2)	91,000	B	3	114,000	B	4	G2
75 (R3)	108,000	B	3	143,000	B	7	G2

※排気性能は全サイズ同じです。

ナイロン樹脂製空気弁エアスポット Air Spot



φ13、φ20

φ50

■水配管用

DG10形、D40形

接続ねじ	DG10形	納期 コード	D40形	納期 コード	参考 質量 (kg)	ウォーターハンマー 防止オプション
	ねじ込み形 10K		ねじ込み形 16K			
R3/4	23,000	A	—	—	0.5	—
R1	23,000	B	26,000	A	0.5	—
R2	33,000	B	50,000	A	1	21,000

※ R3/4 と R1 の排気性能は同じです。

原水・農水用空気弁 スペースエアミニ Space Air Mini



■ナイロン樹脂製

D21形

接続部	10K	納期 コード	参考質量 (kg)
フランジ形 接続径 75mm	124,000	B	6
ねじ込み形 接続ねじ R1 1/4	120,000	B	2

※フランジ形は 7.5K 可也。

ナイロン樹脂製空気弁 エアスポットプロ Air Spot Pro



■水配管用急速形

D43形

接続ねじ	ねじ込み形 10K	納期 コード	参考質量 (kg)
Rc2	42,000	B	0.5

高圧(40K)用空気弁 ハイプレッシャー High Pressure



■水配管用

S15形

接続ねじ	ねじ込み形 40K	納期 コード	参考質量 (kg)
R1	363,000	B	6

※圧力下排気のみ

水撃防止形空気弁ダイナミックエア Dynamic Air (ナイロン樹脂製)
ナイロン樹脂製空気弁エアスポット Air Spot

空気弁

原水・農水用空気弁スペースエアミニ Space Air Mini
ナイロン樹脂製空気弁エアスポットプロ Air Spot Pro
高圧(40K)用空気弁ハイプレッシャー High Pressure

※特記のない製品はすべて、FCD製・内外面エポキシ樹脂粉末塗装となります。

※この価格には消費税は含まれておりません。 ※納期コードは参考であり、製品の納期及び在庫を保証するものではありません。

【A】納期目安…即日出荷～受注後2週間 【B】納期目安…受注後2週間～8週間 【C】納期目安…受注後8週間以上

ステンレス製補修弁サSTOP SUS TOP

SCS13製



■7.5K 2種 標準レバー式

呼び径(mm) × 高さ(mm)	標準	上面GF加工	納期 コード	参考質量 (kg)
75×100	97,000	107,000	A	13
75×150	138,000	148,000	A	15
75×200	146,000	156,000	A	17
100×200	185,000	196,000	A	23

※75×150は、下面フランジ接続用に植え込みボルト1セット(4本)が付属しております。

■7.5K 2種 クワガタ(ホック)レバー式

標準	上面GF加工	納期 コード	参考質量 (kg)
97,000	107,000	A	13
138,000	148,000	A	15
146,000	156,000	A	17
185,000	196,000	A	23

※75×150は、下面フランジ接続用に植え込みボルト1セット(4本)が付属しております。

■10K 3種 標準レバー式

呼び径(mm) × 高さ(mm)	標準	上面GF加工	納期 コード	参考質量 (kg)
75×200	160,000	170,000	A	15
100×200	204,000	215,000	A	20

■10K 3種 クワガタ(ホック)レバー式

標準	上面GF加工	納期 コード	参考質量 (kg)
160,000	170,000	A	15
204,000	215,000	A	20

■16K 4種 標準レバー式

呼び径(mm) × 高さ(mm)	標準	上面GF加工	納期 コード	参考質量 (kg)
75×200	192,000	202,000	C	20

■16K 4種 クワガタ(ホック)レバー式

標準	上面GF加工	納期 コード	参考質量 (kg)
192,000	202,000	C	20

高耐食性ステンレス(SCS14)製補修弁サSTOP SUS TOP

SCS14製

■7.5K 2種 標準レバー式

呼び径(mm) × 高さ(mm)	標準	上面GF加工	納期 コード	参考質量 (kg)
75×200	264,000	274,000	C	17
100×200	336,000	347,000	C	23

■10K 3種 標準レバー式

呼び径(mm) × 高さ(mm)	標準	上面GF加工	納期 コード	参考質量 (kg)
75×200	291,000	301,000	C	15
100×200	370,000	381,000	C	20

■16K 4種 標準レバー式

呼び径(mm) × 高さ(mm)	標準	上面GF加工	納期 コード	参考質量 (kg)
75×200	349,000	359,000	C	20

※特記のない製品はすべて、FCD製・内外面エポキシ樹脂粉体塗装となります。

※この価格には消費税は含まれておりません。 ※納期コードは参考であり、製品の納期及び在庫を保証するものではありません。

【A】納期目安…即日出荷～受注後2週間 【B】納期目安…受注後2週間～8週間 【C】納期目安…受注後8週間以上


■7.5K 2種 キャップ式

SDS形

呼び径(mm) × 高さ(mm)	標準	上面GF加工	納期 コード	参考質量 (kg)
75×100	137,000	147,000	A	15
75×150	178,000	188,000	A	17
75×200	186,000	196,000	A	19
100×200	225,000	236,000	A	25

■10K 3種 キャップ式

呼び径(mm) × 高さ(mm)	標準	上面GF加工	納期 コード	参考質量 (kg)
75×200	200,000	210,000	A	17
100×200	244,000	255,000	A	22

■16K 4種 キャップ式

呼び径(mm) × 高さ(mm)	標準	上面GF加工	納期 コード	参考質量 (kg)
75×200	232,000	242,000	C	22

SUS TOP

KUWAGATA レバー サストップ補修弁



マンホール開栓器具に対応したホックタイプのレバー式補修弁
マンホール内の補修弁を地上から操作したい！
そんなお客様の声を形にした新製品

SUS TECH[®]

best choice for...
安心の10年保証対象製品

※特記のない製品はすべて、FCD製・内外面エポキシ樹脂粉体塗装となります。

※この価格には消費税は含まれておりません。 ※納期コードは参考であり、製品の納期及び在庫を保証するものではありません。

【A】納期目安…即日出荷～受注後2週間 【B】納期目安…受注後2週間～8週間 【C】納期目安…受注後8週間以上

 補
修
弁

サスボール補修弁 SUS BALL・補修弁 (JWWA B 126)



サスボール補修弁 SUS BALL・補修弁 (JWWA B 126) / 異径補修弁ステップ

■7.5K 2種 標準レバー式

呼び径(mm) × 高さ(mm)	SUSBALL SCS13製弁体	ABS樹脂製 弁体	納期 コード	参考質量 (kg)
75×100	83,000	77,000	A	14
75×150	91,000	85,000	A	16
75×180	98,000	92,000	A	17
75×200	99,000	93,000	A	18
75×250	109,000	103,000	A	19
75×300	113,000	107,000	A	20
75×400	121,000	115,000	A	22
100×180	116,000	—	A	25
100×200	120,000	—	A	26
100×250	137,000	—	A	28
100×300	143,000	—	B	30
100×400	156,000	—	B	32
150×280	352,000	—	A	49
200×360	633,000	—	B	94

■7.5K 2種 クワガタ (ホック) レバー式

呼び径(mm) × 高さ(mm)	SUSBALL SCS13製弁体	ABS樹脂製 弁体	納期 コード	参考質量 (kg)
75×100	83,000	77,000	A	14
75×150	91,000	85,000	A	16
75×180	98,000	92,000	A	17
75×200	99,000	93,000	A	18
75×250	109,000	103,000	A	19
75×300	113,000	107,000	A	20
75×400	121,000	115,000	A	22
100×180	116,000	—	A	25
100×200	120,000	—	A	26
100×250	137,000	—	A	28
100×300	143,000	—	B	30
100×400	156,000	—	B	32
150×280	—	—	—	—
200×360	—	—	—	—

■10K 3種 標準レバー式

呼び径(mm) × 高さ(mm)	SUSBALL SCS13製弁体	ABS樹脂製 弁体	納期 コード	参考質量 (kg)
75×100	105,000	99,000	A	16
75×200	110,000	104,000	A	18
100×250	150,000	—	A	28
150×280	396,000	—	A	52
200×360	693,000	—	B	94

※75×100、150×280は接合ボルトナット付です。

■10K 3種 クワガタ (ホック) レバー式

呼び径(mm) × 高さ(mm)	SUSBALL SCS13製弁体	ABS樹脂製 弁体	納期 コード	参考質量 (kg)
75×100	105,000	99,000	A	16
75×200	110,000	104,000	A	18
100×250	150,000	—	A	28
150×280	—	—	—	—
200×360	—	—	—	—

※75×100は接合ボルトナット付です。

■16K 4種 標準レバー式

呼び径(mm) × 高さ(mm)	SUSBALL SCS13製弁体	ABS樹脂製 弁体	納期 コード	参考質量 (kg)
75×100	121,000	115,000	A	16
75×200	126,000	120,000	A	18
100×250	172,000	—	A	28

※75×100は接合ボルトナット付です。

■16K 4種 クワガタ (ホック) レバー式

呼び径(mm) × 高さ(mm)	SUSBALL SCS13製弁体	ABS樹脂製 弁体	納期 コード	参考質量 (kg)
75×100	121,000	115,000	A	16
75×200	126,000	120,000	A	18
100×250	172,000	—	A	28

※75×100は接合ボルトナット付です。

異径補修弁 ステップ

■7.5K 標準レバー式

呼び径(mm) × 高さ(mm)	SUSBALL SCS13製弁体	ABS樹脂製 弁体	納期 コード	参考質量 (kg)
75(上面) ×100(下面) ×150(高さ)	116,000	110,000	A	18

■7.5K クワガタ(ホック)レバー式

呼び径(mm) × 高さ(mm)	SUSBALL SCS13製弁体	ABS樹脂製 弁体	納期 コード	参考質量 (kg)
75(上面) ×100(下面) ×150(高さ)	116,000	110,000	A	18

※特記のない製品はすべて、FCD製・内外面エポキシ樹脂粉体塗装となります。

※この価格には消費税は含まれておりません。 ※納期コードは参考であり、製品の納期及び在庫を保証するものではありません。

【A】納期目安…即日出荷～受注後2週間 【B】納期目安…受注後2週間～8週間 【C】納期目安…受注後8週間以上

レバー補修弁 50

CDY形



※鉛レス対応品 (SDJ、SDT形)



■7.5K 2種 キャップ式

呼び径(mm) × 高さ(mm)	SUSBALL SCS13製弁体	ABS樹脂製 弁体	納期 コード	参考質量 (kg)
75×100	120,000	114,000	A	16
75×150	128,000	122,000	A	18
75×180	135,000	129,000	A	19
75×200	136,000	130,000	A	20
75×250	146,000	140,000	A	21
75×300	150,000	144,000	A	22
75×400	158,000	152,000	A	24
100×180	164,000	—	A	27
100×200	168,000	—	A	28
100×250	185,000	—	A	30
100×300	191,000	—	B	32
100×400	204,000	—	B	34
150×280	473,000	—	A	54
200×360	754,000	—	B	99

■7.5K 標準レバー式

呼び径(mm) × 高さ(mm)	標準レバー式	納期 コード	参考質量 (kg)
50×100	92,000	A	10
50×150	101,000	A	11

※上面GF加工が標準です

補修弁オプション



呼び径(mm)	GF加工 加算額 (一面)
75	8,000
100	9,000
150	11,000
200	22,000

■10K 3種 キャップ式

呼び径(mm) × 高さ(mm)	SUSBALL SCS13製弁体	ABS樹脂製 弁体	納期 コード	参考質量 (kg)
75×100	142,000	136,000	A	18
75×200	147,000	141,000	A	20
100×250	198,000	—	A	30
150×280	517,000	—	A	57
200×360	814,000	—	A	99

※75×100、150×280は接合ボルトナット付です。

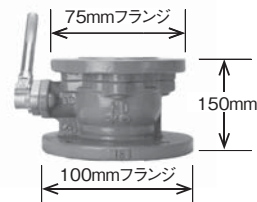
■16K 4種 キャップ式

呼び径(mm) × 高さ(mm)	SUSBALL SCS13製弁体	ABS樹脂製 弁体	納期 コード	参考質量 (kg)
75×100	158,000	152,000	A	18
75×200	163,000	157,000	A	20
100×250	220,000	—	A	30

※75×100は接合ボルトナット付です。

■7.5K キャップ式

呼び径(mm) × 高さ(mm)	SUSBALL SCS13製弁体	ABS樹脂製 弁体	納期 コード	参考質量 (kg)
75(上面) ×100(下面) ×150(高さ)	153,000	147,000	A	20



※標準レバー式

※特記のない製品はすべて、FCD製・内外面工ポキシ樹脂粉体塗装となります。

※この価格には消費税は含まれておりません。 ※納期コードは参考であり、製品の納期及び在庫を保証するものではありません。

【A】納期目安…即日出荷～受注後2週間 【B】納期目安…受注後2週間～8週間 【C】納期目安…受注後8週間以上

ステンレス製スイング逆止弁サスチャッキ SUS CHECK

**SUS
TECH®**
best choice for...
安心の10年保証対象製品



呼び径 (mm)	7.5K SCS13製	納期 コード	参考質量 (kg)	面 間 (mm)
75	215,000	C	22	240
100	324,000	C	33	290
150	570,000	C	69	410
200	1,104,000	C	102	500

※10K 3種も製作可能です。(10%加算)

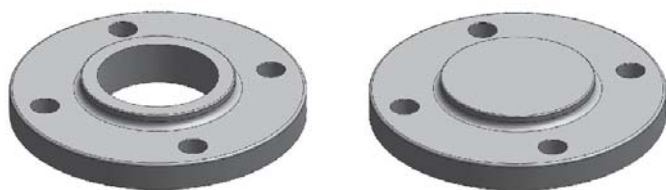
スイング逆止弁



呼び径 (mm)	7.5K 要部SUS304	納期 コード	参考質量 (kg)	面 間 (mm)	バイパス弁 加算額	納期 コード
50	107,000	A	13	200	—	—
75	135,000	A	26	240	68,000	C
100	210,000	C	36	290	75,000	C
125	267,000	C	48	360	85,000	C
150	325,000	C	75	410	94,000	C
200	758,000	C	112	500	138,000	C
250	953,000	C	160	540	160,000	C
300	1,335,000	C	237	600	171,000	C
350	1,714,000	C	295	750	176,000	C
400	2,032,000	C	380	850	182,000	C

※10K 3種も製作可能です。(10%加算)

ねじ込みフランジ・栓フランジ



呼び径 (mm)	7.5K FC製 合成樹脂塗装	納期 コード	参考質量 (kg)
50	12,000	C	3
75	16,000	C	6
100	20,000	C	9

※ねじ込みフランジ 50mmは、FCD 製となります。

フランジ変換アダプタ



呼び径 (mm)	7.5K	10K	納期 コード	参考質量 (kg)
100×75	77,000	都度御照会願います	B	11
150×75	80,000	都度御照会願います	B	17
200×75	83,000	都度御照会願います	B	22

※その他口径もお問い合わせください。

※特記のない製品はすべて、FCD製・内外面エポキシ樹脂粉体塗装となります。

※この価格には消費税は含まれておりません。 ※納期コードは参考であり、製品の納期及び在庫を保証するものではありません。

【A】納期目安…即日出荷～受注後2週間 【B】納期目安…受注後2週間～8週間 【C】納期目安…受注後8週間以上

乙管(台付)



	呼び径 (mm)	7.5K 内面粉体塗装	10K 内面粉体塗装	7.5K 内外面 ナイロンコート	10K 内外面 ナイロンコート
K形	75×75	65,000	—	82,000	—
	100×100	109,000	—	127,000	—
フランジ形	75×75	54,000	60,000	68,000	74,000
	100×100	95,000	105,000	113,000	124,000

通風筒



呼び径 (mm)	SUS304製	SUS316製	納期 コード	参考質量 (kg)
75	149,000	176,000	C	6
100	157,000	182,000	C	7
150	214,000	231,000	C	9
200	306,000	343,000	C	14

配管フランジ用ボルトナット、パッキン

■7.5K用

呼び径 (mm)	ボルトナット 2面/1台分			パッキン 2枚/1台分		
	寸法	本数	SUS304	RF形	全面形	GFパッキン
50	M16×60	8	7,000	600	2,200	2,200
75	M16×70	8	8,000	800	2,200	2,500
100	M16×70	8	8,000	900	2,200	2,900
125	M16×70	12	11,000	1,000	3,300	3,100
150	M16×75	12	11,000	1,300	3,300	3,300
200	M16×75	16	15,000	1,700	4,400	4,000
250	M20×85	16	都度御照会願います			
300	M20×90	20				
350	M22×90	20				
400	M22×95	24				
450	M24×100	24				
500	M24×100	24				
600	M24×110	32				
700	M30×120	32				
800	M30×130	40				
900	M30×130	40				
1000	M30×140	48				

■10K用

呼び径 (mm)	ボルトナット 2面/1台分			パッキン 2枚/1台分		
	寸法	本数	SUS304	RF形	全面形	GFパッキン
50	M16×60	8	6,900	900	2,500	2,200
75	M16×70	16	14,100	900	2,500	2,500
100	M16×70	16	14,100	1,100	2,500	2,900
125	M16×70	16	22,900	1,100	3,800	3,100
150	M16×75	16	22,900	1,400	4,000	3,300
200	M16×75	24	34,400	1,800	4,700	4,000
250	M20×85	24	都度御照会願います			
300	M20×90	32				
350	M22×90	32				
400	M22×95	32				
450	M24×100	40				
500	M24×100	40				
600	M24×110	48				
700	M30×120	48				
800	M30×130	56				
900	M30×130	56				
1000	M30×140	56				

※特記のない製品はすべて、FCD製・内外面エポキシ樹脂粉体塗装となります。

※この価格には消費税は含まれておりません。 ※納期コードは参考であり、製品の納期及び在庫を保証するものではありません。

【A】納期目安…即日出荷～受注後2週間 【B】納期目安…受注後2週間～8週間 【C】納期目安…受注後8週間以上

電動開閉台



■FC製

品名	形式	内ねじ式	納期コード		外ねじ式	納期コード		参考モータ出力 (kw)	参考質量 (kg)
			左開	右開		左開	右開		
電動開閉台	SHE-000	1,030,000	C	C	1,090,000	C	C	0.1 , 0.2	65
	SHE-00	1,300,000	C	C	1,370,000	C	C	0.2 , 0.4	90
	SHE-0	1,520,000	C	C	1,600,000	C	C	0.4 , 0.75	125
	SHE-1	1,880,000	C	C	1,980,000	C	C	0.75 , 1.5	210
	SHE-2	2,510,000	C	C	2,630,000	C	C	1.5 , 2.2	310
	SHE-3	3,430,000	C	C	3,600,000	C	C	2.2 , 3.7	480
	SHE-4	4,670,000	C	C	4,910,000	C	C	3.7 , 5.5	750

※標準フタル酸系樹脂塗装。SGメッキも可能です。(5%加算)

■バルコン内蔵品

セルシン発信機 (シンクロ)	121,000
ポテンショメータ発信機	175,000
ポテンショメータ R/I 変換器	197,000

■受信機

セルシン受信機 (シンクロ)	100,000
ポテンショメータ受信機	100,000

手動開閉台



■FC製

品名	形式	内ねじ式	納期コード		バルブサイズ (参考)	軸径 (φ)	参考質量 (kg)	外ねじ式	納期コード	
			左開	右開					左開	右開
丸ハンドル式 開閉台	SH-1	76,000	B	B	50,75	28	17	—	C	C
	SH-2	104,000	B	B	100~200	32	32	324,000	C	C
	SH-3	185,000	B	B	250,300	38	53	438,000	C	C
丸ハンドル式 (ベアリング入) 開閉台	SHB-1	97,000	B	B	50,75	28	17	—	C	C
	SHB-2	117,000	B	B	100~200	32	32	381,000	C	C
	SHB-3	206,000	B	B	250,300	38	53	526,000	C	C
ベベルギヤー 開閉台 (開度計付)	SHK-00	483,000	C	C	75~100	32	50	508,000	C	C
	SHK-0	578,000	C	C	150~300	32~46	80	608,000	C	C
	SHK-1	675,000	C	C	300~400	38~50	110	709,000	C	C
	SHK-2	906,000	C	C	400~600	50~60	175	952,000	C	C
	SHK-3	1,160,000	C	C	600~1000	55~70	280	1,220,000	C	C

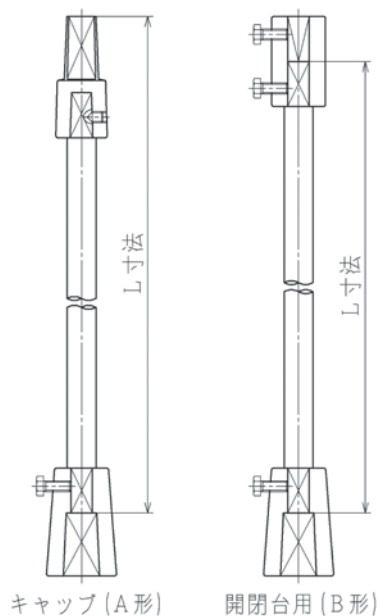
※FRP製はその都度御照会願います。

※標準フタル酸系樹脂塗装 SGメッキ (下塗) も可能です。(20%加算)

※開閉台は都度、サイズ・軸径を選定させていただきます。

バルブの種類・サイズ・製造年・設置深さを御指示ください。

中間軸



軸径 (φ)	ロッド1mにつき		継手 (1組)		納期 コード
	SS400製	SUS304製	FC製	SCS13製	
25	17,000	35,000	10,000	43,000	B
28	19,000	39,000			B
32	27,000	43,000	12,000	47,000	B
38	32,000	56,000	17,000	69,000	B
42	49,000	67,000			B
45	53,000	78,000	21,000	—	B
50	56,000	91,000			B

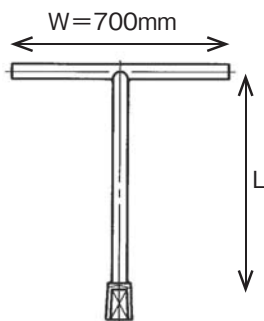
※1m未満は、1mの価格となります。
 ※中間軸は4m以上は2本継ぎとなりますので継手を半額加算願います。
 ※SCS14製継手・SUS316製中間軸はその都度御照会願います。
 ※使用するバルブのキャップの高さが50mmの場合、20mm寸法が長くなります。

■振れ止め板(固定式)

軸径(φ)	SUS304製 外径200mm以内	納期コード
28 ~ 45	42,000	B

※外径 200mmを越える場合は、その都度御照会願います。

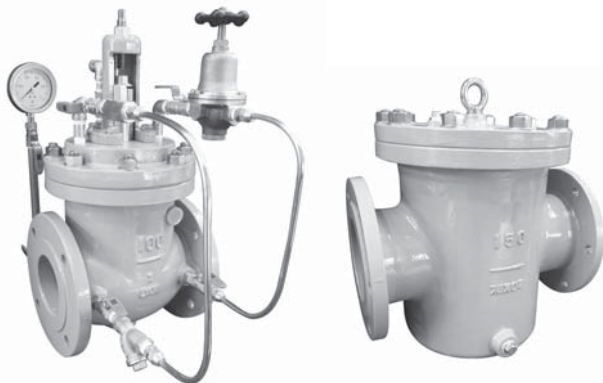
Tハンドル



品名	長さL (mm)	SUS304製	納期 コード	SGP製	納期 コード
Tハンドル (φ 34)	500	60,000	B	22,000	B
	700	60,000	B	23,000	B
	1000	60,000	B	24,000	A
	1200	75,000	B	26,000	A
	1500	90,000	B	26,000	A
	1800	110,000	B	27,000	B
	2000	120,000	B	27,000	B

※φ50~200のバルブに対応しております。

その他製品



減圧弁、ストレーナ、人孔蓋、バタフロート弁、短面間バタフライ弁、フランジレスバタフライ弁、
 消火栓弁等は別途お問い合わせください。

※特記のない製品はすべて、FCD製・内外面エポキシ樹脂粉体塗装となります。
 ※この価格には消費税は含まれておりません。 ※納期コードは参考であり、製品の納期及び在庫を保証するものではありません。
 【A】納期目安…即日出荷～受注後2週間 【B】納期目安…受注後2週間～8週間 【C】納期目安…受注後8週間以上

God of Joint



エンドキャップ



ストレートジョイント



ステップジョイント

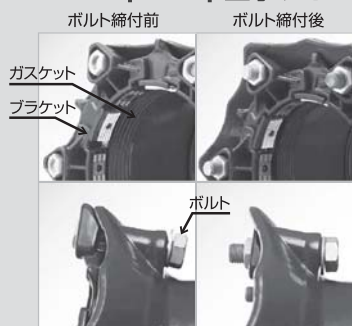
※口径 50mm~300mm



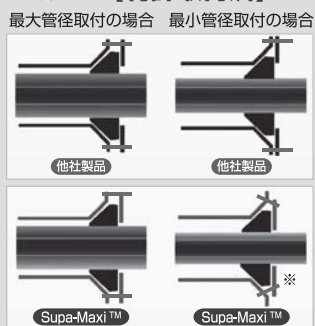
AVK International 社製 (デンマーク) 意匠登録済 異種管継手 スーパーマキシ

柔軟性のあるブラケットで構成されたSupaGripにより自由自在な伸縮性を備えた構造となっているため、
 铸铁管・ポリエチレン管・塩ビ管・石綿管・鋼管・ステンレス管などの幅広い管種に対応することができます。

SupaGrip止水サポートシステム【特許取得済】



ボルトを締めるとブラケットとガスケットが管中心側へ移動して管をサポートします。



※Supa-Maxi™では、管径が小さい場合でもガスケットをしっかりサポートします。

保護キャップ



優れた可とう制 つり上げ用フック穴

呼び寸法 (mm)	ストレート (同径継手)	納期コード	エンドキャップ (管帽)	納期コード
50	38,000	A	30,000	A
65	53,000	C	39,000	C
80	53,000	A	40,000	A
100	57,000	A	44,000	A
125	93,000	A	70,000	A
150	99,000	A	70,000	A
200	156,000	A	108,000	A
225	185,000	C	146,000	C

呼び寸法 (mm)	ストレート (同径継手)	納期コード	エンドキャップ (管帽)	納期コード
250	189,000	A	149,000	C
300	220,000	A	173,000	A
350	605,000	C	—	—
400	645,000	C	477,000	C
450	903,000	C	—	—
500	1,090,000	C	—	—
600	1,420,000	C	—	—

呼び寸法 (mm)	ステップ (異径継手)	納期コード
50 - 65	52,000	C
50 - 80	54,000	C
65 - 80	56,000	C
80 - 100	64,000	A
100 - 125	79,000	A
100 - 150	91,000	A
125 - 150	93,000	A
150 - 200	107,000	A
150 - 225	132,000	C
200 - 225	158,000	A
200 - 250	174,000	C
225 - 250	185,000	C
250 - 300	220,000	C

呼び寸法 (mm)	インナーコア (PE用)	納期コード
50	5,000	A
75	6,000	A
100	7,000	A
150	10,000	A
200	13,000	A

※日本水道協会検査外品です。

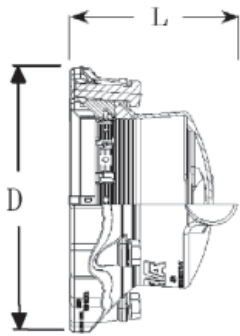
※特記のない製品はすべて、FCD製・内外面エポキシ樹脂粉体塗装となります。

※この価格には消費税は含まれておりません。 ※納期コードは参考であり、製品の納期及び在庫を保証するものではありません。

【A】納期目安…即日出荷～受注後2週間 【B】納期目安…受注後2週間～8週間 【C】納期目安…受注後8週間以上

寸法表

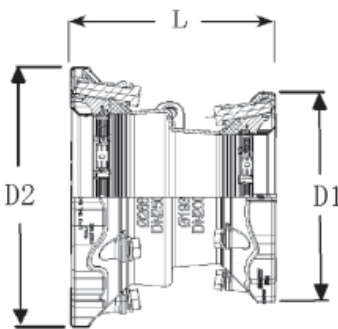
■ストレート・エンドキャップ



エンドキャップ(管帽)

呼び寸法 〔mm〕	接続可能な 管外径 〔mm〕	D 〔mm〕	L		重量		締付ボルト	
			ストレート 〔mm〕	エンド キャップ 〔mm〕	ストレート 〔kg〕	エンド キャップ 〔kg〕	数	サイズ
50	48 ~ 71	200	255	195	6.0	4.0	3 ×	M16
65	69 ~ 91	226	265	218	7.0	5.0	3 ×	M16
80	82 ~ 106	235	268	220	7.5	5.5	3 ×	M16
100	104 ~ 133	268	289	230	11.0	8.0	4 ×	M16
125	132 ~ 159	285	277	220	13.0	9.0	4 ×	M16
150	159 ~ 188	340	314	238	16.0	11.0	4 ×	M20
200	193 ~ 227	389	354	259	25.0	16.0	6 ×	M20
225	224 ~ 257	437	390	277	37.0	19.0	6 ×	M24
250	266 ~ 301	476	381	272	35.0	22.0	6 ×	M24
300	314 ~ 356	545	438	300	45.0	29.0	8 ×	M24
350	352 ~ 396	612	513	350	114.0	65.0	9 ×	M24
400	392 ~ 442	661	526	315	107.0	58.0	10 ×	M24
450	448 ~ 510	740	767	—	177.0	—	12 ×	M24
500	498 ~ 552	772	769	—	201.0	—	14 ×	M24
600	604 ~ 652	872	767	—	241.0	—	18 ×	M24

■ステップ



ステップ(異径継手)

呼び寸法 〔mm〕	接続可能な管外径 〔mm〕	D1 〔mm〕	D2 〔mm〕	L 〔mm〕	重量 〔kg〕	締付ボルト			
						数	サイズ	数	サイズ
50-65	48 ~ 71 - 69 ~ 91	200	226	294	6.5	3 ×	M16	-	3 × M16
50-80	48 ~ 71 - 82 ~ 106	200	235	296	7.0	3 ×	M16	-	3 × M16
65-80	69 ~ 91 - 82 ~ 106	226	235	294	7.5	3 ×	M16	-	3 × M16
80-100	82 ~ 106 - 104 ~ 133	235	268	305	10.0	3 ×	M16	-	4 × M16
100-125	104 ~ 133 - 132 ~ 159	268	285	305	13.0	4 ×	M16	-	4 × M16
100-150	104 ~ 133 - 159 ~ 188	268	340	322	14.0	4 ×	M16	-	4 × M20
125-150	132 ~ 159 - 159 ~ 188	285	340	321	15.0	4 ×	M16	-	4 × M20
150-200	159 ~ 188 - 193 ~ 227	340	389	356	21.0	4 ×	M20	-	6 × M20
150-225	159 ~ 188 - 224 ~ 257	340	437	374	27.0	4 ×	M20	-	6 × M24
200-225	193 ~ 227 - 224 ~ 257	389	437	389	32.0	6 ×	M20	-	6 × M24
200-250	193 ~ 227 - 266 ~ 301	389	476	386	32.0	6 ×	M20	-	6 × M24
225-250	224 ~ 257 - 266 ~ 301	437	476	396	36.0	6 ×	M24	-	6 × M24
250-300	266 ~ 301 - 314 ~ 356	476	545	437	42.0	6 ×	M24	-	8 × M24

接続可能な管外径と水道用各管種の外径

(単位: mm)

呼び寸法	Supa Maxi		ダクタイル鉄管		鋼管(注1)		ポリエチレン管(注2)				塩ビ管		石綿管1種(注3)	
	接続可能な管外径		JIS G 5526		JIS G 3443		JWWA K 144		PWA 001		JIS K 6742		旧JIS A 5301	
	最小	最大	呼び径	外径	呼び径	外径	呼び径	外径	呼び径	外径	呼び径	外径	呼び径	外径
50	48 ~ 71	50	68	—	—	50	63	50	60	50	60	—	—	
65	69 ~ 91	—	—	80	89.1	75	90	75	89	65	76	50	70	
80	82 ~ 106	75	93	—	—	—	—	—	—	75	89	75	95	
100	104 ~ 133	100	118	100	114.3	100	125	100	114	100	114	100	124	
125	132 ~ 159	—	—	125	139.8	—	—	—	—	125	140	125	153	
150	159 ~ 188	150	169	150	165.2	150	180	150	165	150	165	150	182	
200	193 ~ 227	200	220	200	216.3	—	—	200	216	200	216	—	—	
225	224 ~ 257	—	—	—	—	200	250	—	—	—	—	200	242	
250	266 ~ 301	250	271.6	250	267.4	—	—	—	—	250	267	250	296	
300	314 ~ 356	300	322.8	300	318.5	—	—	—	—	300	318	300	352	
350	352 ~ 396	350	374	350	355.6	—	—	—	—	350	370	—	—	
400	392 ~ 442	400	425.6	400	406.4	—	—	—	—	400	420	350	410	
450	448 ~ 510	450	476.8	450	457.2	—	—	—	—	450	470	400	470	
500	498 ~ 552	500	528	500	508	—	—	—	—	500	520	450	528	
600	604 ~ 652	600	630.8	600	609.6	—	—	—	—	—	—	—	—	

(注1) ステンレス鋼管はPN10(10K)まで接続可能です。(注2) ポリエチレン管を接合する場合は必ずインナーコアを使用してください。

(注3) 石綿管にはエンドキャップを使用しないでください。

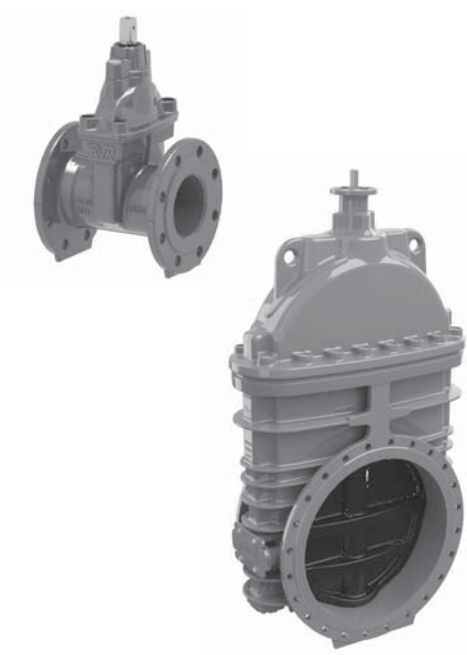
※特記のない製品はすべて、FCD製・内外面エポキシ樹脂粉体塗装となります。

※この価格には消費税は含まれておりません。 ※納期コードは参考であり、製品の納期及び在庫を保証するものではありません。

【A】納期目安…即日出荷～受注後2週間 【B】納期目安…受注後2週間～8週間 【C】納期目安…受注後8週間以上

EN規格AVKソフトシール仕切弁(ISO7005-2 フランジ)

■内ねじ式



呼び径 (mm)	PN10/16	納期 コード	参考質量 (kg)	PN25	納期 コード	参考質量 (kg)
50	44,000	B	13	57,000	C	13
65	47,000	B	15	59,000	C	—
80	48,000	B	16	62,000	C	18
100	53,000	B	18	117,000	C	28
125	86,000	B	18	—	—	—
150	88,000	B	33	140,000	C	53
200	133,000	B	51	212,000	C	86
250	233,000	B	84	338,000	C	140
300	325,000	B	122	469,000	C	188
350	671,000	C	182	—	—	—
400	688,000	C	221	954,000	C	291
450	1,970,000	C	580			
500	2,022,000	C	623			
600	2,474,000	C	780			
800	5,900,000	C	1475			

■外ねじ式



呼び径 (mm)	PN10/16	納期 コード	参考質量 (kg)	PN25	納期 コード	参考質量 (kg)
50	64,000	C	20	94,000	C	19
65	69,000	C	23	147,000	C	23
80	70,000	C	25	103,000	C	25
100	91,000	C	39	149,000	C	39
125	136,000	C	45	—	—	—
150	147,000	C	63	211,000	C	63
200	210,000	C	97	315,000	C	97
250	314,000	C	157	500,000	C	155
300	438,000	C	238	669,000	C	203
350	814,000	C	275	—	—	—
400	869,000	C	350	1,196,000	C	305
450	3,617,000	C	783			
500	3,705,000	C	853			
600	4,547,000	C	998			

EN規格AVKソフトシール仕切弁(ISO7005-2フランジ)

国際規格品

※特記のない製品はすべて、FCD製・内外面エポキシ樹脂粉体塗装となります。

※この価格には消費税は含まれておりません。 ※納期コードは参考であり、製品の納期及び在庫を保証するものではありません。

【A】納期目安…即日出荷～受注後2週間 【B】納期目安…受注後2週間～8週間 【C】納期目安…受注後8週間以上

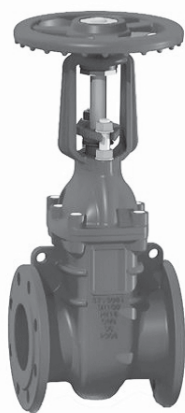
EN規格AVKメタルシート仕切弁(ISO7005-2 フランジ)

■内ねじ式



呼び径 (mm)	PN10/16	納期 コード	参考質量 (kg)	PN25	納期 コード	参考質量 (kg)
50	72,000	C	11	82,000	C	22
65	76,000	C	13	—	—	—
80	87,000	C	21	102,000	C	26
100	102,000	C	27	128,000	C	39
125	108,000	C	38	—	—	—
150	164,000	C	43	203,000	C	70
200	261,000	C	76	348,000	C	110
250	364,000	C	105	485,000	C	153
300	482,000	C	159	667,000	C	233
350	903,000	C	332	1,755,000	C	403
400	1,035,000	C	455	2,024,000	C	516
450	1,232,000	C	573	2,431,000	C	640
500	1,462,000	C	735	2,884,000	C	763
600	1,837,000	C	1050	3,929,000	C	1144
700	4,446,000	C	1416	9,592,000	C	2294
800	5,322,000	C	2100	要問合せ	C	2860
900	6,711,000	C	2317	15,537,000	C	3895
1000	8,831,000	C	3250	19,236,000	C	4418
1100	15,624,000	C	4380			
1200	16,212,000	C	4691			
1400	29,207,000	C	7500			
1600	35,851,000	C	10600			
1800	49,338,000	C	14800			

■外ねじ式



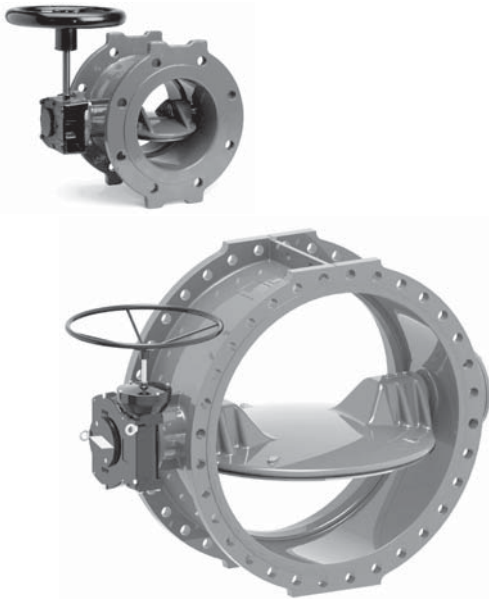
呼び径 (mm)	PN10/16	納期 コード	参考質量 (kg)
50	97,000	C	29
80	114,000	C	34
100	133,000	C	41
125	—	—	—
150	211,000	C	69
200	342,000	C	111
250	519,000	C	171
300	656,000	C	252
350	1,139,000	C	300
400	1,285,000	C	375
450	1,512,000	C	452
500	1,794,000	C	568
600	2,222,000	C	751
700	5,378,000	C	1500
800	6,437,000	C	2000
900	8,035,000	C	2700

※特記のない製品はすべて、FCD製・内外面エポキシ樹脂粉体塗装となります。

※この価格には消費税は含まれておりません。 ※納期コードは参考であり、製品の納期及び在庫を保証するものではありません。

【A】納期目安…即日出荷～受注後2週間 【B】納期目安…受注後2週間～8週間 【C】納期目安…受注後8週間以上

EN規格AVKバタフライ弁(ISO7005-2 フランジ)

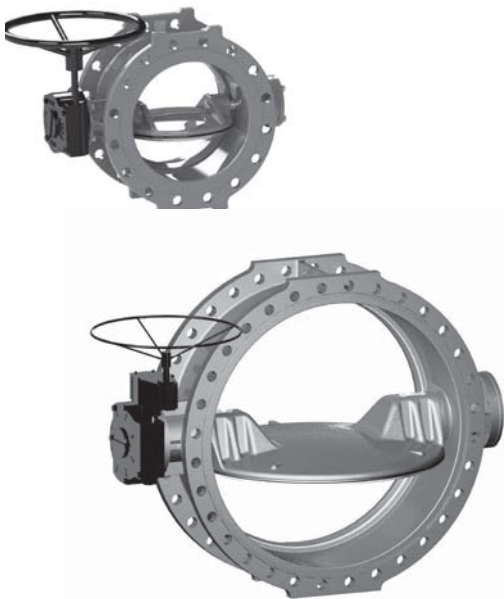


■ロング面間

呼び径 (mm)	PN10/16	納期 コード	参考質量 (kg)	PN25	納期 コード	参考質量 (kg)
200	360,000	C	51	494,000	C	57
250	416,000	C	71	588,000	C	92
300	570,000	C	106	726,000	C	117
350	668,000	C	134	930,000	C	151
400	805,000	C	166	1,072,000	C	190
450	1,052,000	C	219	1,632,000	C	266
500	1,226,000	C	282	1,813,000	C	314
600	1,760,000	C	426	2,632,000	C	490
700	2,374,000	C	523	3,134,000	C	680
800	2,824,000	C	669	4,293,000	C	890
900	3,507,000	C	881	4,765,000	C	1150
1000	4,263,000	C	1120	5,827,000	C	1450
1200	6,489,000	C	1683	9,392,000	C	2320
1400	8,438,000	C	2477			
1500	10,693,000	C	3006			
1600	11,924,000	C	3473			
1800	14,424,000	C	4217			
2000	22,356,000	C	5755			
2200	25,924,000	C	6534			

■ショート面間

呼び径 (mm)	PN10/16	納期 コード	参考質量 (kg)	PN25	納期 コード	参考質量 (kg)
200	347,000	C	47	494,000	C	56
250	419,000	C	64	562,000	C	90
300	563,000	C	97	700,000	C	115
350	651,000	C	121	790,000	C	148
400	780,000	C	153	要問合せ	C	186
450	1,026,000	C	201	要問合せ	C	261
500	1,130,000	C	256	要問合せ	C	308
600	1,643,000	C	394	2,577,000	C	480
700	2,043,000	C	483			
800	2,295,000	C	665			
900	2,888,000	C	804			
1000	3,672,000	C	1102			
1200	5,606,000	C	1647			
1400	8,116,000	C	2328			
1500	10,558,000	C	2868			
1600	11,158,000	C	3278			
1800	14,697,000	C	4115			
2000	21,405,000	C	5746			



EN規格AVKバタフライ弁(ISO7005-2フランジ)

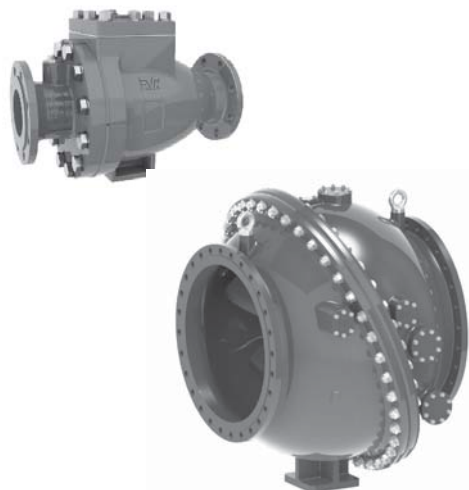
国際規格品

※特記のない製品はすべて、FCD製・内外面エポキシ樹脂粉体塗装となります。

※この価格には消費税は含まれておりません。 ※納期コードは参考であり、製品の納期及び在庫を保証するものではありません。

【A】納期目安…即日出荷～受注後2週間 【B】納期目安…受注後2週間～8週間 【C】納期目安…受注後8週間以上

AVKウォーターハンマーレス逆止弁(ISO7005-2 フランジ)



呼び径 (mm)	PN10/16	納期 コード	参考質量 (kg)	PN25	納期 コード	参考質量 (kg)
100	485,000	C	86	513,000	C	86
150	726,000	C	148	768,000	C	148
200	1,137,000	C	280	1,202,000	C	280
250	1,617,000	C	430	1,711,000	C	430
300	2,083,000	C	601	2,203,000	C	601
350	3,371,000	C	882	3,565,000	C	882
400	3,685,000	C	890	3,897,000	C	890
450	4,690,000	C	1295	4,960,000	C	1295
500	5,238,000	C	1986	5,540,000	C	1986
600	7,949,000	C	1929	9,009,000	C	1950
700	9,352,000	C	2479	10,599,000	C	2540
800	10,989,000	C	2679	12,454,000	C	2770
900	17,535,000	C	3579	19,872,000	C	3680
1000	20,574,000	C	4479	21,860,000	C	—
1200	22,444,000	C	6779			

EN規格AVKスイング逆止弁(ISO7005-2 フランジ)



呼び径 (mm)	PN10/16	納期 コード	参考質量 (kg)	カウンターウェイト付 PN10/16	納期 コード	参考質量 (kg)
50	97,000	B	13	105,000	B	16
65	74,000	B	17	82,000	B	20
80	78,000	B	20	86,000	B	23
100	92,000	B	26	101,000	B	29
125	165,000	B	40	170,000	B	45
150	172,000	B	51	187,000	B	56
200	252,000	B	83	268,000	B	88
250	608,000	C	183	61,000	B	192
300	693,000	C	231	720,000	B	240
350	1,278,000	C	312	1,327,000	C	337
400	1,524,000	C	373	1,608,000	C	449
450	2,024,000	C	531	2,114,000	C	575
500	2,433,000	C	738	2,559,000	C	802
600	3,014,000	C	928	3,140,000	C	992
700				6,945,000	C	1655
800				8,881,000	C	2237
900				9,352,000	C	2286
1000				16,366,000	C	3877

※特記のない製品はすべて、FCD製・内外面エポキシ樹脂粉体塗装となります。

※この価格には消費税は含まれておりません。 ※納期コードは参考であり、製品の納期及び在庫を保証するものではありません。

【A】納期目安…即日出荷～受注後2週間 【B】納期目安…受注後2週間～8週間 【C】納期目安…受注後8週間以上

AVKグループが提供する 国際規格製品

GLOBAL OFFERING

水道，下水道，ガス，消防，産業
5つの分野で
ISO, BS, EN, DIN, AWWA, AS,
そして JIS
国際主要規格・認証に対応した
バルブ，継手，消火栓を提供

Expect... **AVR**

国際主要規格の水道・下水道・ガス用バルブ、継手、
UL/FM 認証を取得した消防用バルブ・消火栓各種





InterApp

テフロンライニングウェハー形バタフライ弁、
ボール弁等、産業プラント向け製品各種



WOUTER WITZEL[®]

VALVE TECHNOLOGY

ウェハー形バタフライ弁等
船舶向け、浄水、産業プラント向け製品各種



ORBINOX

VALVE SOLUTIONS IN MORE THAN 70 COUNTRIES

ナイフゲートバルブ、
ステンレス製門扉、フラップ弁等
浄水、産業プラント向け製品各種



Glenfield

Dams, reservoirs & hydro solutions

ダム放流用バルブ等
ダム施設、貯水施設、
水力発電施設向け製品各種



当社では、上記又はその他の AVK グループ各社の製品を扱っております。

- ヨーロッパから輸入したプラント設備に付属したグループ会社各製品のメンテナンスが必要な場合。
- 国外向け案件において CE 認証、UL/FM 等の認証を取得した製品、また JIS 以外のフランジ規格の製品が必要な場合。
- 国内において仕様を満足できる製品が無い場合。

また

- 国内引き渡しの場合、事前に当社工場での立会検査等が実施可能です。※一部製品のみ
- 製品のフランジを JIS 規格に対応することが可能です。※一部製品のみ

お気軽にお問い合わせ下さい。

SUS TECH®

best choice for...

ワンランク上の安心
ステンレス製品各種

SUS CAMEL

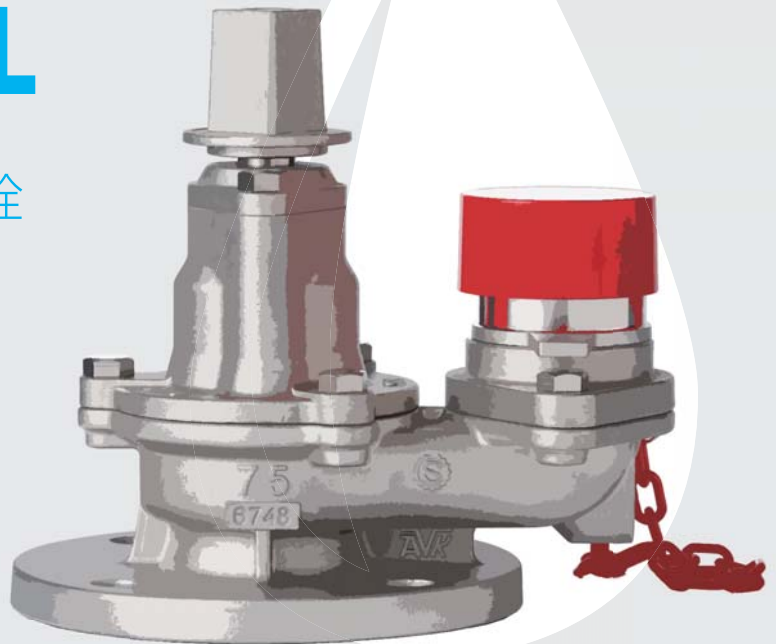
ステンレス製
弁体収納式地下式消火栓
サスキャメル



GOOD DESIGN AWARD 2016
特別賞 [ものづくり]



GOOD DESIGN AWARD 2016
BEST 100



SUS TOP

KUWAGATA レバー
サストップ補修弁



MEMBER OF THE AVR GROUP

清水工業株式会社

本社・工場 〒529-1151 滋賀県彦根市楡町 250 番地
東京営業所 〒103-0013 東京都中央区日本橋人形町 1-5-13 STRビル5F
大阪営業所 〒550-0013 大阪市西区新町 4 丁目 12 番 8 号
広島営業所 〒730-0843 広島市中区舟入本町 11-4

TEL 0749-25-2550 FAX 0749-28-8015
TEL 03-3662-4266 FAX 03-5645-5356
TEL 06-6536-6430 FAX 0749-28-8015
TEL 082-234-8130 FAX 0749-28-8015

Web Page <http://www.shimizukogyo.co.jp> E-Mail info@shimizukogyo.co.jp