

ステンレス製仕切弁サスゲート SUSGATE SHS形
 準JWWA B 122 水道用仕切弁

JWWA B 122規格をベースに本体をオールステンレス製にしたメタルシート仕切弁です。
 耐食性・耐久性に優れ、海沿い・露出配管・屋外配管等に長期間安心してご使用いただけます。
 ロストワックス鋳造法で美しい外観とともに品質が向上しています。

仕様

規格： 準JWWA B 122
 呼び径： 75mm~200mm
 形式： 内ねじ式
 使用流体： 上水、工業用水、農水
 塗装： 無塗装
 種類： 2種(7.5K)、3種(10K)
 使用圧力： 2種(7.5K)…0.75MPa、3種(10K)…1.0MPa
 弁箱耐圧試験： 2種(7.5K)…1.75MPa、3種(10K)…2.3MPa
 弁座漏れ試験： 2種(7.5K)…0.75MPa、3種(10K)…1.0MPa

特徴

- ・ステンレス製のため、耐食性・耐久性に優れ、海沿い・露出配管・屋外配管・交換が難しい設置場所・ステンレス配管・使用頻度の多い場所にて、長期間安心してご使用いただけます。
- ・ロストワックス鋳造法で美しい外観とともに品質が向上しています。
- ・鉛レス銅合金ピワライト(CAC411)をめねじこまに採用し、製品を鉛レス化しました。
- ・ブランド部はOリング式のため止水性に優れています。
- ・また、Oリングは通水時でも交換でき、メンテナンスも容易に行えます。
- ・脚座を設けているため、保管や据え付け工事が容易です。※7.5Kのみ
- ・パッキン等を耐熱仕様に変えることで、温泉配管等にもご使用いただけます。(温泉仕様)

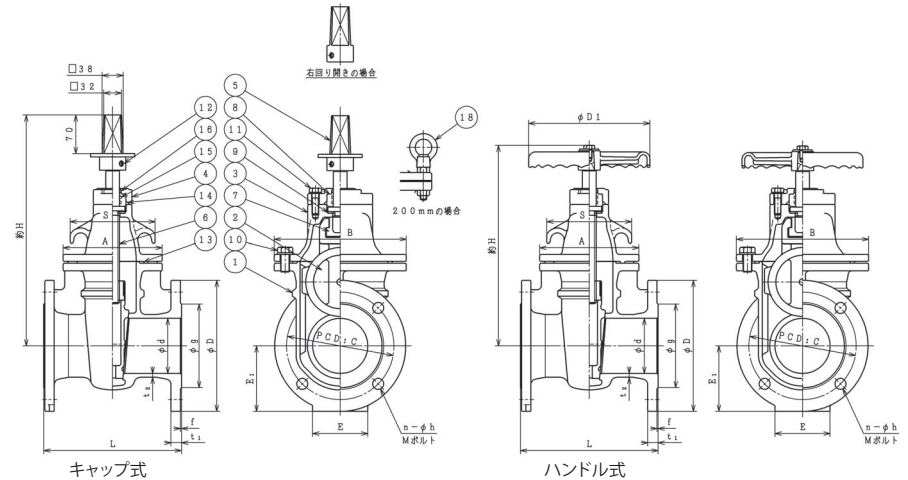
オプション
 ハンドル式(SCS13製)、脱着式ハンドル(FC製)、温泉仕様、延長ロット



SUS TECH®
 best choice for...
 安心の10年保証対象製品

ステンレス製仕切弁サスゲート SUSGATE SHS形
 準JWWA B 122 水道用仕切弁

参考図



部品リスト(キャップ式) ※呼び径200mmは部品形状が異なります。

1. 弁箱	SCS13	10A. 六角ボルト平座金(75~150mm)	SUS304
2. 弁体	SCS13	10B. 全ねじボルトナット(200mm)	SUS304
3. ふた	SCS13	11. 六角ボルト平座金	SUS304
4. パッキン箱	SCS13	12. 六角穴止めねじ	SUS304
5. キャップ	SCS13	13. ガasket	SBR
6. 弁棒	SUS304	14. Oリング	NBR
7. めねじこま	CAC411/CAC406	15. Oリング	NBR
8. Oリングケース	合成樹脂	16. ダストシール	NBR
9. スラストワッシャ	合成樹脂	18. アイナット(200mm)	SUS304

図面番号・主要寸法 ※記載の無い寸法は別途図面でご確認ください。

図面番号	タイプ	呼び径 mm	呼び圧力	接合用ボルト Mサイズ(本)/1台	L mm	H mm	参考質量 kg
H42L28101	キャップ式	75	7.5K	M16×70(8)	240	365	28
H42L28101	キャップ式	100	7.5K	M16×70(8)	250	420	35
H42L28101	キャップ式	150	7.5K	M16×75(12)	280	510	65
H41200101	キャップ式	200	7.5K	M16×75(16)	300	640	95
H42L28151	キャップ式	75	10K	M16×70(16)	240	365	26
H42L28151	キャップ式	100	10K	M16×70(16)	250	420	32
H42L28151	キャップ式	150	10K	M20×80(16)	280	510	63
H41200201	キャップ式	200	10K	M20×80(24)	300	640	92
H47L28101	ハンドル式	75	7.5K	M16×70(8)	240	310	29
H47L28101	ハンドル式	100	7.5K	M16×70(8)	250	365	36
H47L28101	ハンドル式	150	7.5K	M16×75(12)	280	460	68
H46200101	ハンドル式	200	7.5K	M16×75(16)	300	588	98
H47L28151	ハンドル式	75	10K	M16×70(16)	240	310	27
H47L28151	ハンドル式	100	10K	M16×70(16)	250	365	33
H47L28151	ハンドル式	150	10K	M20×80(16)	280	460	66
H46200201	ハンドル式	200	10K	M20×80(24)	300	588	95

※接合ボルトは相手配管のフランジ厚さや座金の有無、ガスケットの形状等により異なります。