



ステンレス製補修弁サSTOP

準JWWA B 126水道用補修弁 SCS13/SCS14製

SDS形

JWWA B 126水道用補修弁の構造をベースに、弁箱、弁体をはじめとした主要部品にステンレスを採用し、耐食性・耐久性を高めたハイグレード補修弁。管路の長寿命化に貢献します。SUSCAMEL消火栓・エアライト急速空気弁等と合わせてご使用ください。

仕様

規格：準JWWA B 126
 呼び径：SCS13製…75mm(100L、150L、200L)、100mm(200L)
 SCS14製…75mm(200L)、100mm(200L)
 形式：ボール弁形、レバー式、キャップ式
 使用流体：上水、工水、農水、下水・海水(SCS14製)
 塗装：無塗装
 種類：2種(7.5K)…75mm×100～200L、100mm×200L
 3種(10K)…75mm×200L、100mm×200L
 4種(16K)…75mm×200L
 使用圧力：2種(7.5K)…0.75MPa、3種(10K)…1.0MPa、4種(16K)…1.6MPa
 弁箱耐圧試験：2種(7.5K)…1.75MPa、3種(10K)…2.3MPa、4種(16K)…2.4MPa
 弁座漏れ試験：2種(7.5K)…0.75MPa、3種(10K)…1.0MPa、4種(16K)…1.76MPa



取扱説明書
 技術資料
 CADデータ

特徴

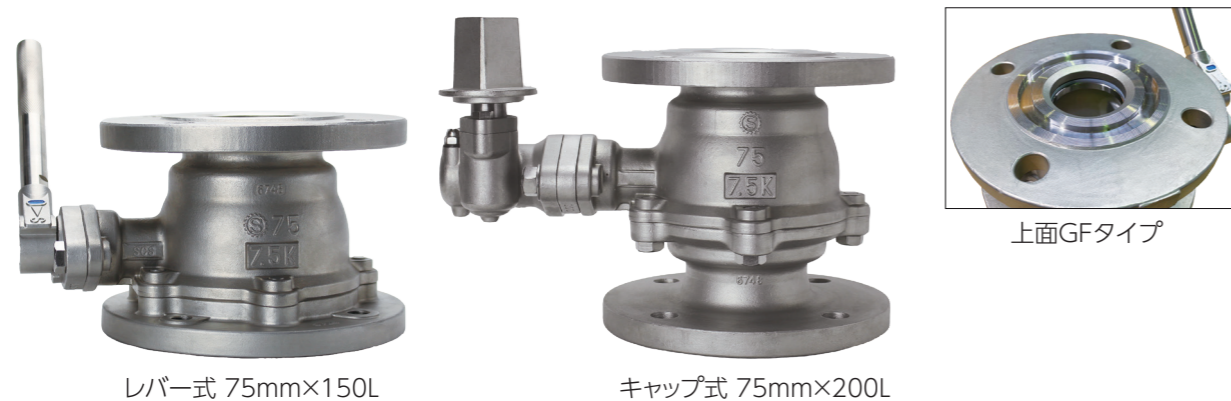
- ・「SCS14製」は弁箱、弁体をはじめとした主要部品はもちろん、ボルト類に至るまで高耐食性ステンレスを採用することにより、錆や腐食の発生がより一層抑制され、耐久性も優れています。
- ・無塗装のため、内外面粉体塗装で起こりうる割れ、欠けの心配が無く、補修塗装等の必要がありません。
- ・弁座に摩擦係数の極めて少ないPTFEを使用しているため、低い操作トルクで高い止水性を発揮します。

注意事項

- ・75mm×100Lは六角ボルトで配管できない場合がございます。その際は、両ねじボルトナット(M16×80L)をご使用ください。
- ・75mm×150Lの下部フランジには接合用植込ボルトナットが付属しています。
- ・耐震性向上、ウォーターハンマーによるパッキン飛び出し防止の為、上面GFタイプを標準としています。

オプション

5種(20K)(75mm×200Lのみ)



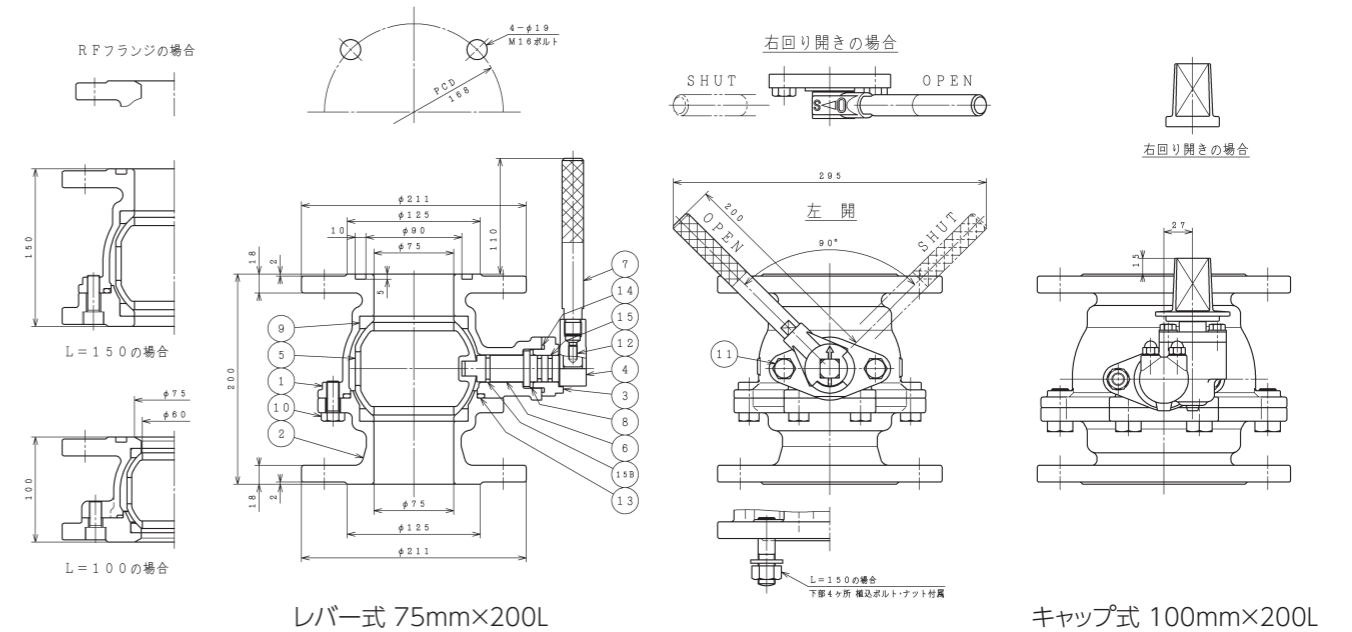
SUS TECH[®]
 best choice for...
 安心の10年保証対象製品

ステンレス製補修弁サSTOP

準JWWA B 126水道用補修弁 SCS13/SCS14製

SDS形

参考図



部品リスト(レバー式 SCS13製/SCS14製)

1. 弁箱	SCS13/SCS14	9. 弁座	CR/PTFE
2. 副弁箱	SCS13/SCS14	10. 六角ボルト	SUS304/SUS316
3. グランド	SCS13/SCS14	11. 六角ボルト	SUS304/SUS316
4. スTOPパー	SCS13/SCS14	12. 六角穴付止めねじ	SUS304/SUS316
5. 弁体	SCS13/SCS14	13. Oリング	NBR
6. 弁棒	SUS304/SUS316	14. Oリング	NBR
7. レバーハンドル	SUS304/SUS316	15. Oリング	NBR
8. スラストワッシャ	合成樹脂	15B. Oリング	NBR

図面番号・主要寸法 ※記載の無い寸法は別途図面でご確認ください。

タイプ	図面番号	呼び径×面間 mm	呼び圧力	接合用ボルト Mサイズ(本/1面)	最長幅 mm	参考質量 kg
レバー式	SCS13製 D45075311	SCS14製 —	75×100	7.5K	M16×65(4)	295 13
	D46075411	—	75×150	7.5K	M16×65(4)☆	295 15
	D46075511	D46075513	75×200	7.5K	M16×65(4)	295 17
	D46075611	D46075613	75×200	10K	M16×65(8)	295 15
	—	D47075111	75×200	16K	M20×65(8)	295 17
	D46100311	D46100313	100×200	7.5K	M16×65(4)	301 23
キャップ式	D46100411	D46100413	100×200	10K	M16×65(8)	298 20
	D48075241	—	75×100	7.5K	M16×65(4)	317 15
	D49075421	—	75×150	7.5K	M16×65(4)☆	327 17
	D49075231	D49075232	75×200	7.5K	M16×65(4)	327 19
	D49075321	D49075322	75×200	10K	M16×65(8)	314 17
	—	D49075501	75×200	16K	M20×65(8)	321 19
	D49100111	D49100112	100×200	7.5K	M16×65(4)	358 25
	D49100211	D49100212	100×200	10K	M16×65(8)	354 22

※接合ボルトは相手配管のフランジ厚さや座金の有無、ガスケットの形状等により異なります。
 ※JIS及びJWWA規格において7.5KはRF形-RF形又はRF形-GF形、10K～20KはRF形-GF形の組み合わせで使用するとされています。(社)日本水道協会水道施設耐震工法指針には、耐震性の面から水密性に優れたRF形-GF形の組み合わせが望ましいとされています。
 ☆75mm×150L 7.5K仕様には、製品の下部フランジに接合用植込ボルトナットが付属しています。