

技 術 資 料

名称：SDS形 ステンレス製
水道用補修弁【サストップ】

承 認	審 査	作 成	作 成 日	2020 年 10 月 1 日	
有 田	大 崎	樋 栄	技術文書 番 号	TB資D002 ⁻²	
 MEMBER OF THE AVR GROUP 清水工業株式会社				枚 数	全 11 枚 (表紙含)

TECHNICAL DOCUMENT

TB 資 D002⁻²

目 次

1. 概 要	1
2. 特 長	1
3. 構 造	2
4. 性能確認試験	4
4.1 形式試験	
5. 標準仕様	5
5.1 標準仕様	
5.2 標準寸法	

TECHNICAL DOCUMENT

1. 概 要

SDS形 ステンレス製 水道用補修弁【サストップ】は、JWWA B 126 の日本水道協会規格をベースに設計された補修弁です。

弁箱、弁体をはじめとした主要部品のほとんどにステンレスを採用し、耐食性、耐久性を高めたハイグレードな補修弁で、管路の長寿命化に最適です。

ステンレス製品【サスキャメル(ステンレス製消火栓)、エアライト(ステンレス製急速空気弁)、RS-3(凍結破損防止形急速空気弁)等と合わせてご使用ください。

2. 特 長

○腐食に強い

主要部品は全てステンレス製ですので、腐食に強く美観に優れているため、長期間安心して使用できます。

○十分な強度と耐久性

弁箱、副弁箱、弁体、弁棒、グランド、ストッパー、レバーハンドル、キャップはステンレス製で、十分な強度と耐久性を備えています。

○構造はボール弁形で流量損失が少ない

構造はボール弁形ですから、全開時はフルポートとなり100%流路が得られますので、流量損失・圧力損失などの心配はありません。

(呼び径75×150mm、呼び径75×200mm、呼び径100×200mmのみ)

○開閉操作が簡単

開閉操作は、レバー式の場合はレバーハンドルを90°回転、またキャップ式の場合はキャップを約2.5回転させるだけで、完全解放・完全閉止ができますので、極めて操作简单です。

○長期間の安定した止水性

弁座にはテフロンを使用していますので、長期間放置しても弁座と弁体との癒着がなく、長期間における安定した止水性と耐久性が確保されます。

○構造が簡単

構造が簡単ですから故障も少なく、長期にわたり安心してご使用いただけます。

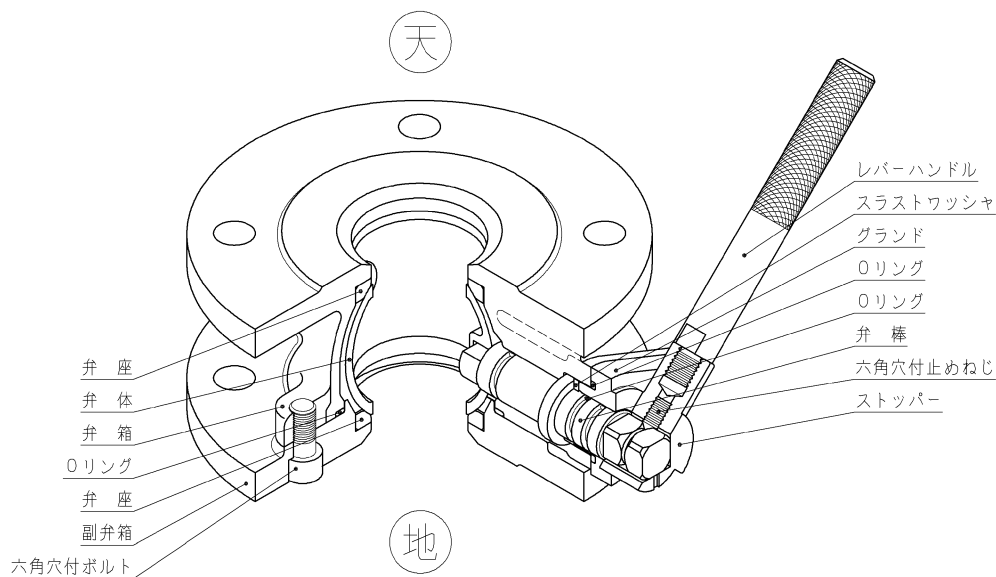
○面間寸法

面間寸法は、呼び径75の場合100mm、150mm及び200mm、呼び径100の場合200mmとなっています。

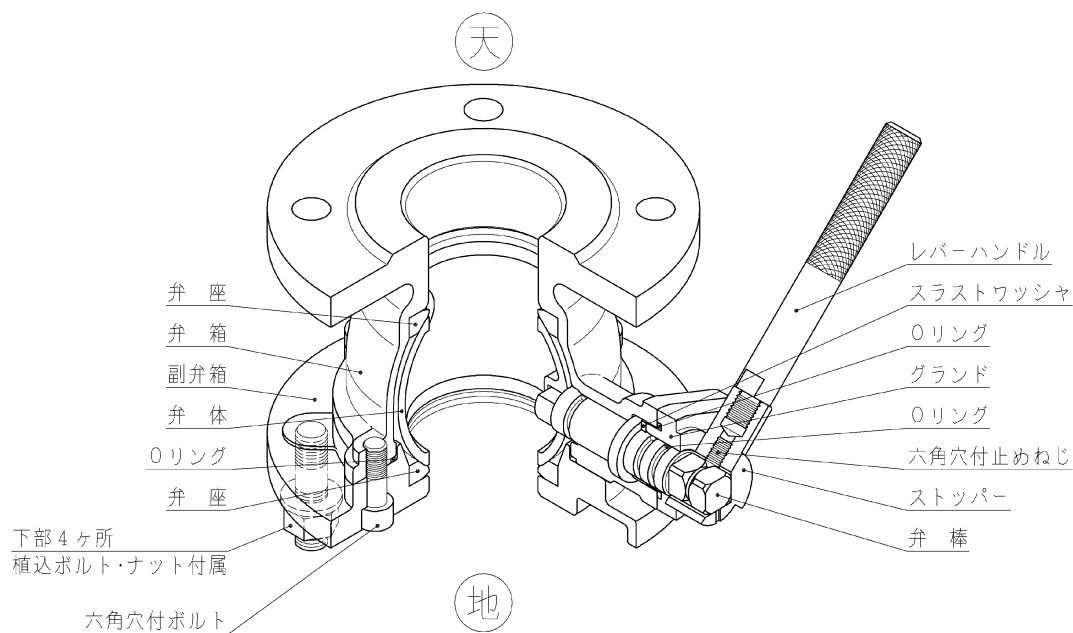
TECHNICAL DOCUMENTTB 資 D002⁻² 2/9**3. 構造**

SDS 形 ステンレス製 水道用補修弁【サストップ】の構造は、下図の通りです。

【レバー式（呼び径 75 × 100 L）】

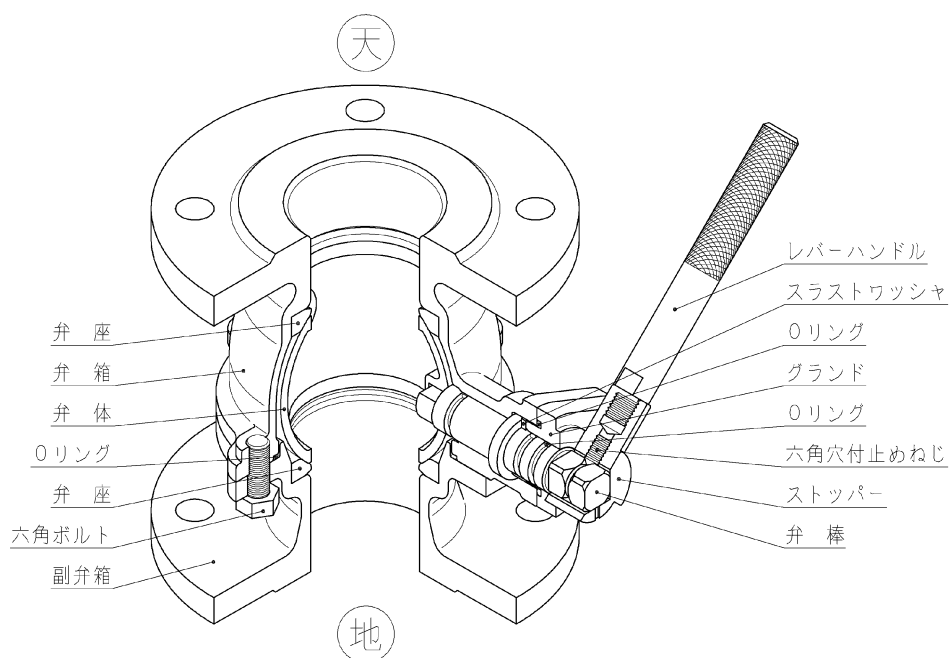


【レバー式（呼び径 75 × 150 L）】

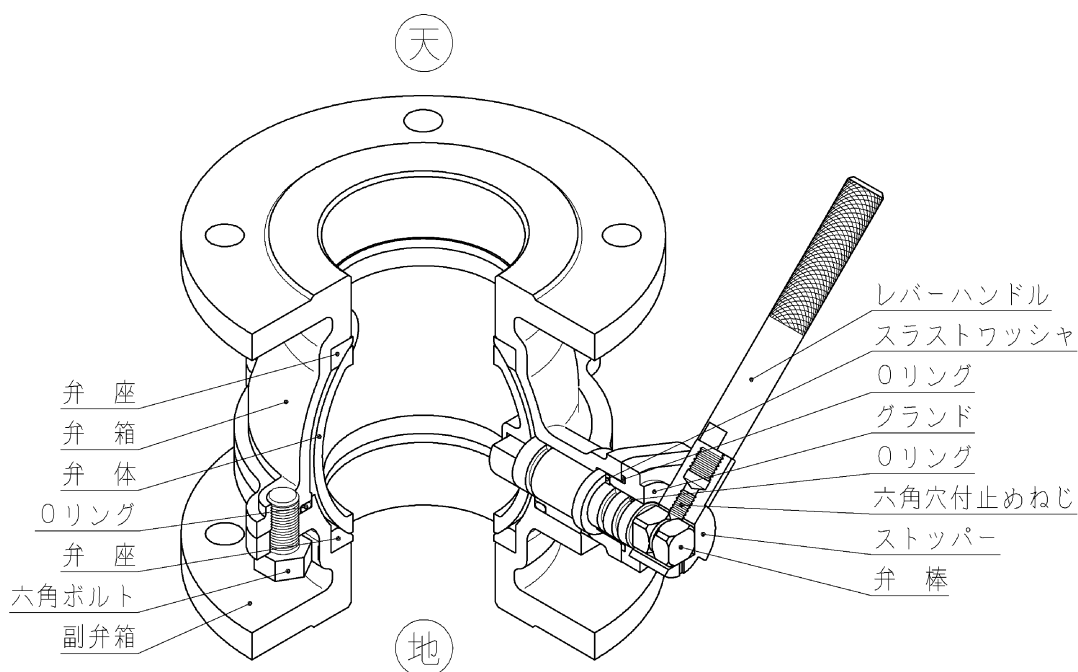


TECHNICAL DOCUMENTTB 資 D002⁻² 3/9

【レバー式（呼び径 75 × 200 L）】



【レバー式（100 × 200 L）】



※本図は2種を示しています。

※φ75 × 200 L、φ100 × 200 Lは3種も製作可能です。

※GF溝加工も可能です。

※キャップ式も製作可能です。

4. 性能確認試験

4.1 形式試験

JWWA B 126の規格に準じて社内的に形式試験を実施しました。(キャップ式にて実施)

○強度試験

補修弁に最大水圧を加えた状態で、全開及び全閉時に159N・m(呼び径100は210N・m)の強度試験トルクを加え、損傷等の異常が無いことを確認しました。

○機能試験

補修弁の強度試験後、全開から全閉の間を往復操作し、その行程において操作トルクを測定し、53N・m(呼び径100は70N・m)の最大機能試験トルクを超えず、異常の無いことを確認しました。

○耐圧試験

水圧試験機により、接続部のフランジを固定し、ホース接続部に密閉できるふたを取りつけた上、栓を開けたまま1.75MPa(3種は2.3MPa)の水圧を加え各部の漏れや、その他の異常が無いことを確認しました。

○弁座漏れ試験

弁座漏れ試験は、補修弁を閉じ下方より0.75MPa(3種は1.0MPa)の水圧を加え、漏れの無いことを確認しました。

TECHNICAL DOCUMENT**5. 標準仕様**

5.1 標準仕様

項目	仕様				
名称	SDS形 ステンレス製 水道用補修弁【サストップ】				
呼び径	75mm(100L※、150L※、200L), 100mm(200L)				
形式	レバー式, キャップ式				
呼び圧力区分	種類	呼び圧力	接続フランジ	試験圧力	
				弁箱耐圧試験圧力	弁座漏れ試験圧力
	2 種	7.5K	水道フランジ	1.75 MPa	0.75 MPa
	3 種	10K	JIS10K フランジ	2.3 MPa	1.0 MPa
適用流体	上水, 下水, 工水, 農水				
運転	ON-OFF遮断運転が原則です。				
塗装	内面: 無塗装				
	外面: 無塗装				

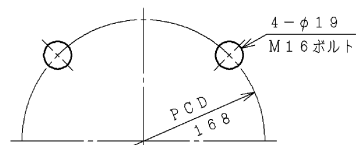
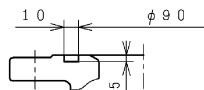
※ φ75×100L、150Lは2種のみとなります

TECHNICAL DOCUMENT

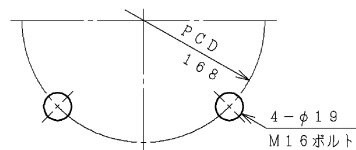
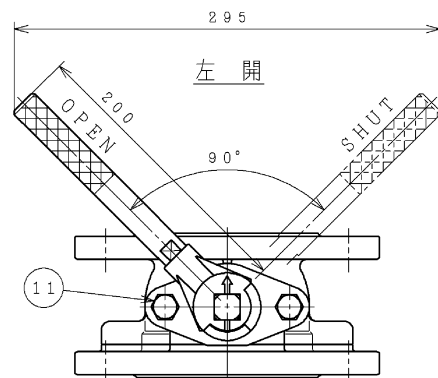
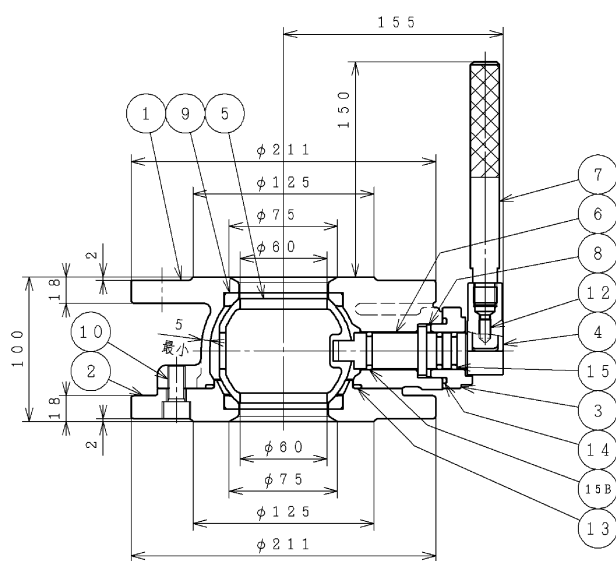
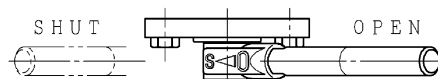
5.2 標準寸法

【SDS形 ステンレス製 水道用補修弁 φ75×100L レバー式 2種】

G F 溝付の場合



右回り開きの場合



部品明細

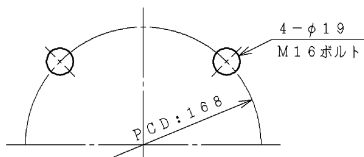
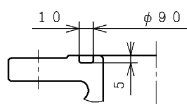
符号	部品名称	材質	個数
1	弁箱	SCS 13	1
2	副弁箱	SCS 13	1
3	グラウンド	SCS 13	1
4	ストッパー	SCS 13	1
5	弁体	SCS 13	1
6	弁棒	SUS 304	1
7	レバーハンドル	SUS 304	1
8	スラストワッシャ	合成樹脂	1

9	弁座	CR/PTFE	2
10	六角穴付ボルト	SUS 304	5
11	六角ボルト	SUS 304	2
12	六角穴付止めねじ	SUS 304	1
13	Oリング	N B R	1
14	Oリング	N B R	1
15	Oリング	N B R	2
15B	Oリング	N B R	1

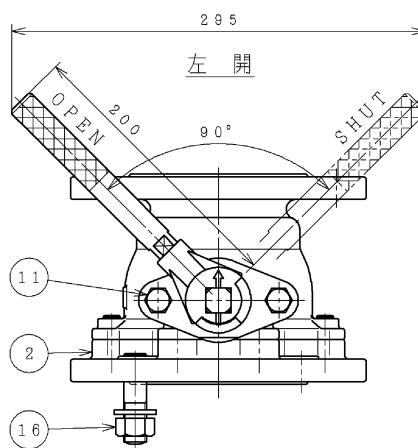
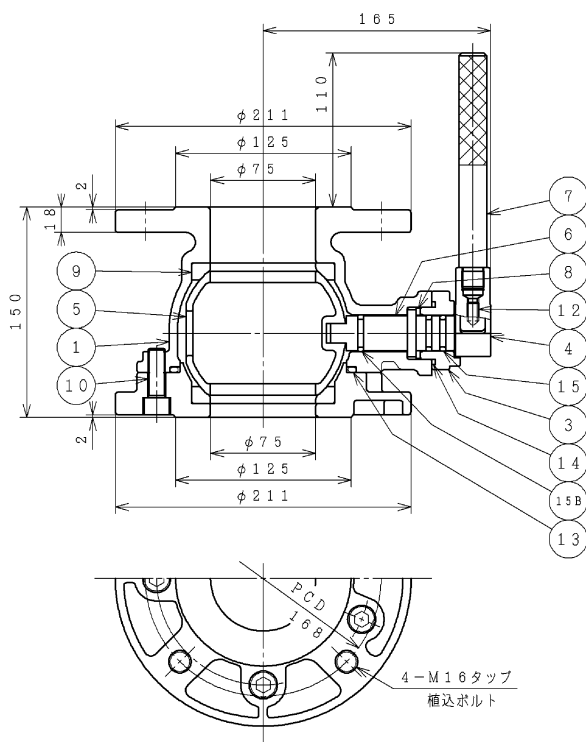
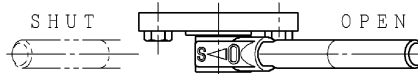
TECHNICAL DOCUMENT

【SDS形 ステンレス製 水道用補修弁 φ75×150L レバー式 2種】

G F 溝付の場合



右回り開きの場合



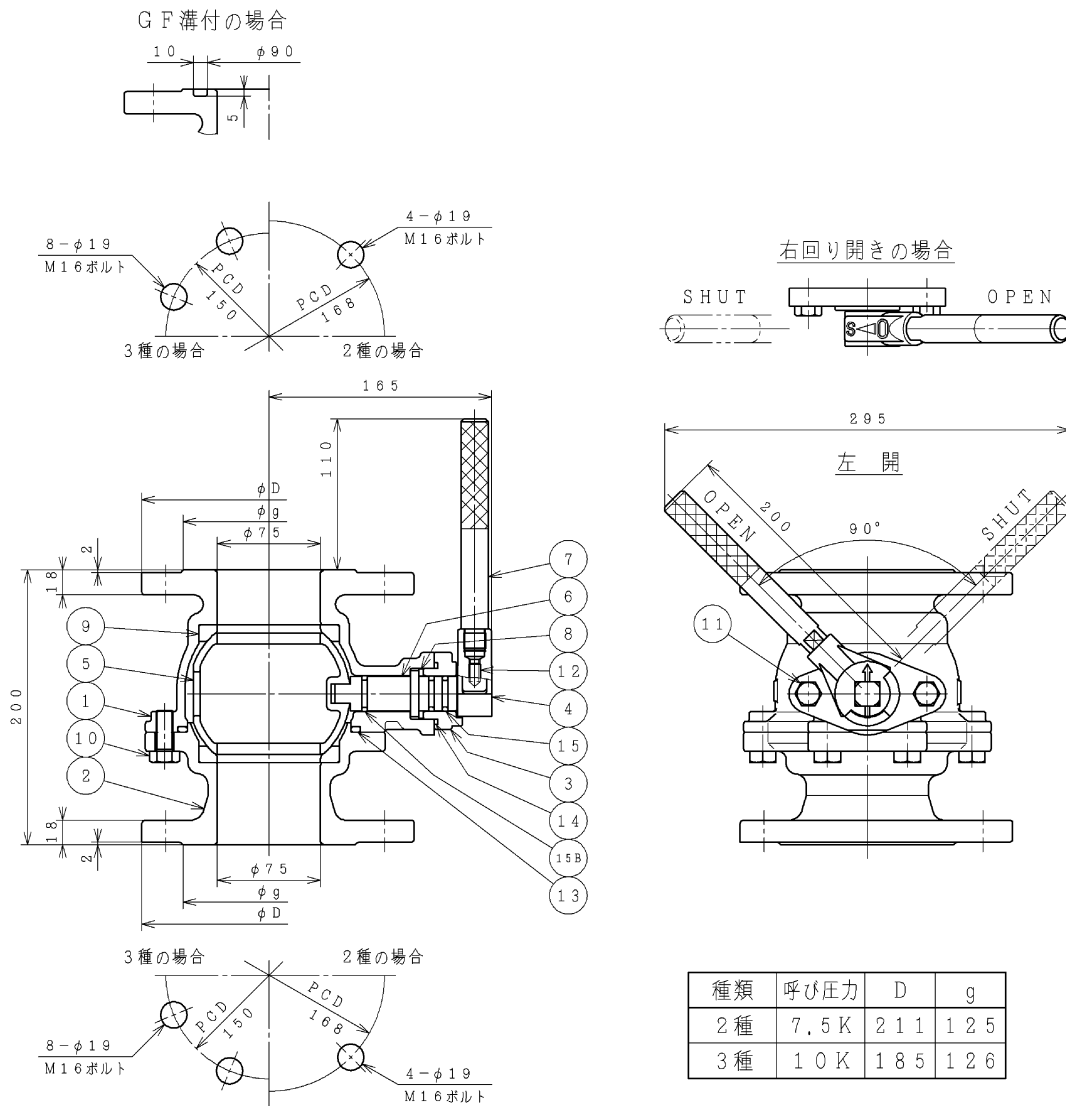
部品明細

符号	部品名称	材質	個数
1	弁箱	SCS 13	1
2	副弁箱	SCS 13	1
3	グランド	SCS 13	1
4	ストッパー	SCS 13	1
5	弁体	SCS 13	1
6	弁棒	SUS 304	1
7	レバーハンドル	SUS 304	1
8	スラストワッシャ	合成樹脂	1

9	弁座	CR/PTFE	2
10	六角穴付ボルト	SUS 304	5
11	六角ボルト	SUS 304	2
12	六角穴付止めねじ	SUS 304	1
13	Oリング	N B R	1
14	Oリング	N B R	1
15	Oリング	N B R	2
15B	Oリング	N B R	1
16	植込ボルトナット平座金	SUS 304	4

TECHNICAL DOCUMENT

【SDS形 ステンレス製 水道用補修弁 φ75×200L レバー式 2種、3種】



部品明細

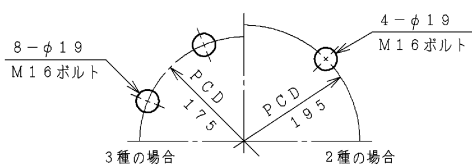
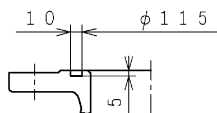
符号	部品名称	材質	個数
1	弁箱	SCS 13	1
2	副弁箱	SCS 13	1
3	グランド	SCS 13	1
4	ストッパー	SCS 13	1
5	弁体	SCS 13	1
6	弁棒	SUS 304	1
7	レバーハンドル	SUS 304	1
8	スラストワッシャ	合成樹脂	1

9	弁座	CR/PTFE	2
10	六角ボルト	SUS 304	5
11	六角ボルト	SUS 304	2
12	六角穴付止めねじ	SUS 304	1
13	Oリング	N B R	1
14	Oリング	N B R	1
15	Oリング	N B R	2
15B	Oリング	N B R	1

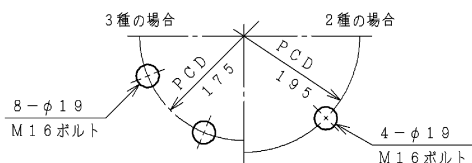
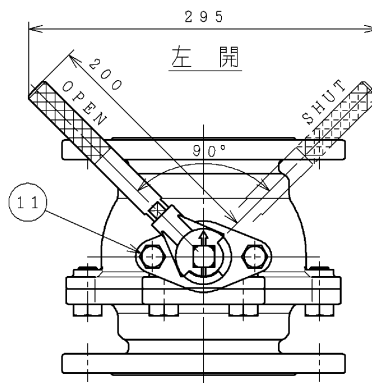
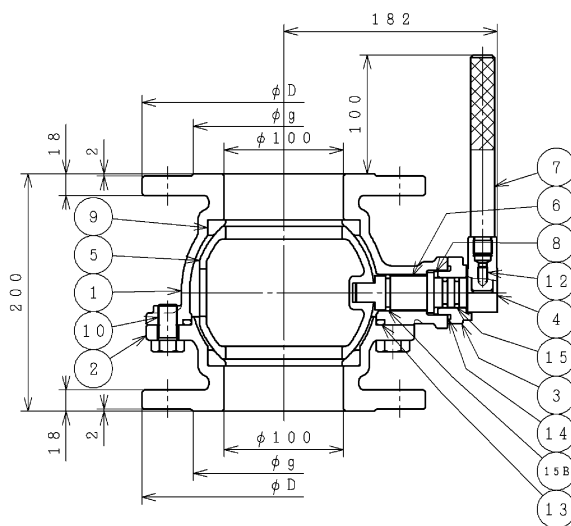
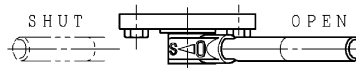
TECHNICAL DOCUMENT

【SDS形 ステンレス製 水道用補修弁 φ100×200L レバー式 2種、3種】

G F 溝付の場合



右回り開きの場合



種類	呼び圧力	D	g
2種	7.5K	238	152
3種	10K	210	151

部品明細

符号	部品名称	材質	個数
1	弁箱	SCS 13	1
2	副弁箱	SCS 13	1
3	グラウンド	SCS 13	1
4	ストッパー	SCS 13	1
5	弁体	SCS 13	1
6	弁棒	SUS 304	1
7	レバーハンドル	SUS 304	1
8	スラストワッシャ	合成樹脂	1

9	弁座	CR/PTFE	2
10	六角ボルト	SUS 304	5
11	六角ボルト	SUS 304	2
12	六角穴付止めねじ	SUS 304	1
13	Oリング	N B R	1
14	Oリング	N B R	1
15	Oリング	N B R	2
15B	Oリング	N B R	1