


**クワガタ(ホック)レバー式補修弁(ステンレス製) SDS形**  
 準JWWA B 126水道用補修弁

マンホール開栓器具に対応した、ホックタイプのレバー式ステンレス製補修弁です。マンホール内の補修弁を地上から操作することが可能になります。開時はレバーが垂直に、閉時はレバーが水平になり、矢印・O・S表示とレバーの向きにより、開閉状態が一目瞭然です。

**仕 様**

規格：準JWWA B 126  
 呼び径：75mm(100L、150L、200L)、100mm(200L)  
 形式：ボール弁形、レバー式  
 使用流体：上水、工業用水、農水  
 塗装：無塗装  
 種類：2種(7.5K)・・・75mm×100～200L、100mm×200L  
 3種(10K)・・・75mm×200L、100mm×200L  
 使用圧力：2種(7.5K)・・・0.75MPa、3種(10K)・・・1.0MPa  
 弁箱耐圧試験：2種(7.5K)・・・1.75MPa、3種(10K)・・・2.3MPa  
 弁座漏れ試験：2種(7.5K)・・・0.75MPa、3種(10K)・・・1.0MPa



取扱説明書  
技術資料

**特 徴**

- マンホール開栓器具で地上からの操作に対応したホックタイプのレバー式補修弁です。開時はレバーが垂直に、閉時はレバーが水平になり、矢印・O・S表示とレバーの向きにより、開閉状態が一目瞭然です。
- シンプルなレバー式であること、弁箱、弁体をはじめとした主要部品にステンレスを採用することにより、錆や腐食の発生が抑えられ、耐久性も優れており長期間安心して使用して頂けます。

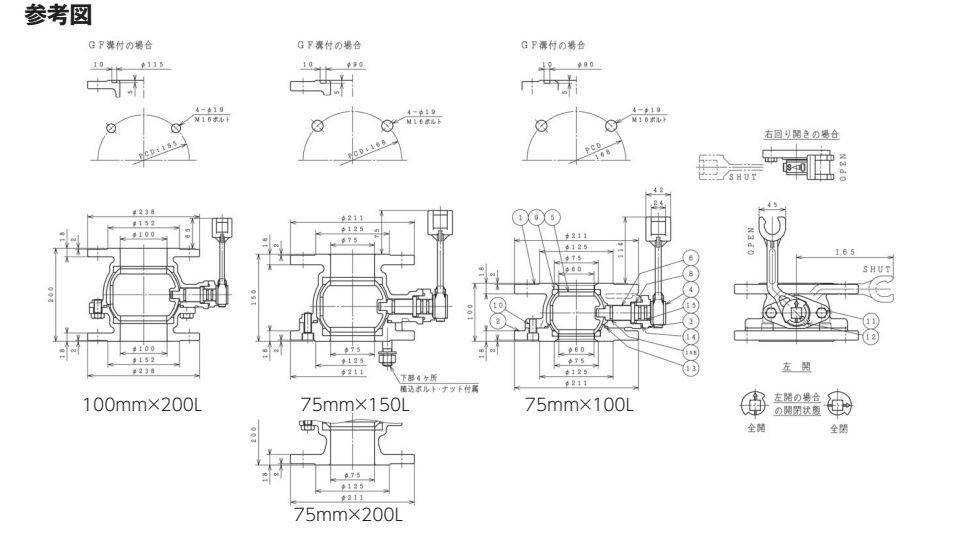
**注 意 事 項**

- 一部のマンホール開栓器具に対応していない場合がございます。
- また、弁室の状況により操作できない場合がございます。
- 75mm×100Lは六角ボルトで配管できない場合がございます。
- その際は、両ねじボルトナット(M16×80L)をご使用ください。
- 75mm×150Lの下部フランジには接合用植込ボルトナットが付属しています。
- グランドストッパーの形状が同一の既設の補修弁において、標準レバーからの仕様変更が可能です。
- 当社では耐震性向上、ウォーターハンマーによるパッキン飛び出し防止の為、上面GFタイプを標準としています。



**SUS TECH®**  
 best choice for...  
 安心の10年保証対象製品

**クワガタ(ホック)レバー式補修弁(ステンレス製) SDS形**  
 準JWWA B 126水道用補修弁



**部品リスト(呼び径75mm×100L)**

1. 弁箱	SCS13	10. 六角穴付ボルト	SUS304
2. 副弁箱	SCS13	11. 六角ボルト	SUS304
3. グランド	SCS13	12. 六角穴付止めねじ	SUS304
4. クワガタレバー	SCS13	13. Oリング	NBR
5. 弁体	SCS13	14. Oリング	NBR
6. 弁棒	SUS304	15. Oリング	NBR
8. スラストワッシャ	合成樹脂	15B. Oリング	NBR
9. 弁座	CR/PTFE		

**図面番号・主要寸法** ※記載の無い寸法は別途図面でご確認ください。

図面番号	呼び径×面間 mm	呼び圧力	接合用ボルト Mサイズ(本/1面)	最長幅 mm	参考質量 kg
D45075312	75×100	7.5K	M16×65(4)	271	13
D46075412	75×150	7.5K	M16×65(4)☆	276	15
D46075512	75×200	7.5K	M16×65(4)	276	17
D46075612	75×200	10K	M16×65(8)	263	15
D46100312	100×200	7.5K	M16×65(4)	307	23
D46100412	100×200	10K	M16×65(8)	304	20

※接合ボルトは相手配管のフランジ厚さや座金の有無、ガスケットの形状等により異なります。  
 ※JIS及びJWWA規格において7.5KはRF形-RF形又はRF形-GF形、10K～20KはRF形-GF形の組み合わせで使用するとされています。(社)日本水道協会水道施設耐震工法指針には、耐震性の面から水密性に優れたRF形-GF形の組み合わせが望ましいとされています。  
 ☆75mm×150L 7.5K仕様には、製品の下部フランジに接合用植込ボルトナットが付属しています。

