



ステンレス製補修弁サSTOP SUS TOP

SDS形

準JWWA B 126水道用補修弁(鉛レス対応品) SCS13製/SCS14製



JWWA B 126水道用補修弁の構造をベースに、弁箱、弁体をはじめとした主要部品にステンレスを採用し、耐食性・耐久性を高めたハイグレード補修弁。管路の長寿命化に貢献します。クラシックプラス、エアライト急速空気弁等と合わせてご使用ください。

仕様

- 規格: 準JWWA B 126
- 呼び径: SCS13製 ...75mm(100L、150L、200L)、100mm(200L)
SCS14製 ...75mm(200L)、100mm(200L)
- 形式: ポール弁形、レバー式、キャップ式
- 使用流体: 上水、工業用水、農水、下水・海水(SCS14製)
- 塗装: 無塗装
- 種類: 2種(7.5K)、3種(10K)、4種(16K)
75mm×100Lと75mm×150Lは2種(7.5Kのみ)、4種(16K)は75mm×200Lのみ
- 使用圧力: 2種(7.5K) ...0.75MPa、3種(10K) ...1.0MPa、4種(16K) ...1.6MPa
- 弁箱耐圧試験: 2種(7.5K) ...1.75MPa、3種(10K) ...2.3MPa、4種(16K) ...2.4MPa
- 弁座漏れ試験: 2種(7.5K) ...0.75MPa、3種(10K) ...1.0MPa、4種(16K) ...1.76MPa

特徴

- ・「SCS14製」は弁箱、弁体をはじめとした主要部品はもちろん、ボルト類に至るまで高耐食性ステンレスを採用することにより、錆や腐食の発生がより一層抑制され、耐久性も優れています。
- ・無塗装のため、内外面粉体塗装で起こりうる割れ、欠けの心配が無く、補修塗装等の必要がありません。
- ・シートに摩擦係数の極めて少ないPTFEを使用しているため、低い操作トルクで高い止水性を発揮します。

注意事項

- ・75mm×100Lは六角ボルトで配管できない場合がございます。その際は、両ねじボルトナット(M16×80L)を御使用ください。
- ・75mm×150Lの下部フランジには植込ボルトナットが付属しております。

オプション

GF加工(※高圧、耐震性向上の為、GFタイプでの接合をおすすめしております。)、5種(20K)(75mm×200Lのみ)



レバー式 75mm×150L



キャップ式 75mm×200L

SUS TECH®
best choice for...
安心の10年保証対象製品



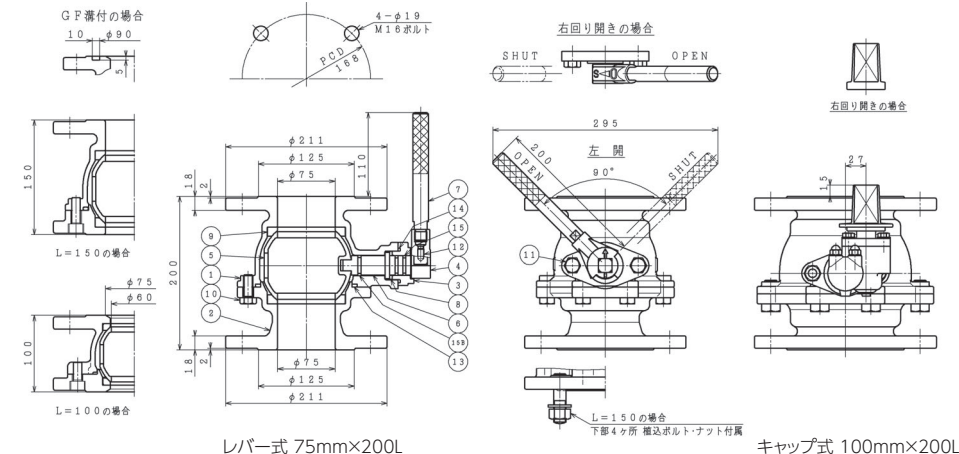
カタログ番号: SDS補-1

ステンレス製補修弁サSTOP SUS TOP

SDS形

準JWWA B 126水道用補修弁(鉛レス対応品) SCS13製/SCS14製

参考図



部品リスト(レバー式 SCS13製/SCS14製)

1. 弁箱	SCS13/SCS14	9. 弁座	CR/PTEFE
2. 副弁箱	SCS13/SCS14	10. 六角ボルト	SUS304/SUS316
3. グランド	SCS13/SCS14	11. 六角ボルト	SUS304/SUS316
4. ストップアー	SCS13/SCS14	12. 六角穴付止めねじ	SUS304/SUS316
5. 弁体	SCS13/SCS14	13. Oリング	NBR
6. 弁棒	SUS304/SUS316	14. Oリング	NBR
7. レバーハンドル	SUS304/SUS316	15. Oリング	NBR
8. スラストワッシャ	合成樹脂	15B. Oリング	NBR

図面番号・主要寸法

※記載の無い寸法は別途図面でご確認ください。

タイプ	SCS13製	図面番号	SCS14製	呼び径×間隔 mm	呼び圧力	接合用ボルト Mサイズ(本)	最長幅 mm	参考質量 kg
レバー式	D45075301	—	—	75×100	7.5K	M16×65(4/面)	295	13
	D46075401	—	—	75×150	7.5K	M16×65(4/面)☆	295	15
	D46075501	D46075505	—	75×200	7.5K	M16×65(4/面)	295	17
	D46075601	D46075604	—	75×200	10K	M16×65(8/面)	295	15
	D47075101	D47075102	—	75×200	16K	M20×65(8/面)	295	17
	D46100301	D46100303	—	100×200	7.5K	M16×65(4/面)	301	23
キャップ式	D46100401	D46100403	—	100×200	10K	M16×65(8/面)	298	20
	D48075231	—	—	75×100	7.5K	M16×65(4/面)	317	15
	D49075411	—	—	75×150	7.5K	M16×65(4/面)☆	327	17
	D49075221	D49075223	—	75×200	7.5K	M16×65(4/面)	327	19
	D49075311	D49075313	—	75×200	10K	M16×65(8/面)	314	17
	D49075501	D49075502	—	75×200	16K	M20×65(8/面)	321	19
	D49100101	D49100102	—	100×200	7.5K	M16×65(4/面)	357	25
	D49100201	D49100203	—	100×200	10K	M16×65(8/面)	356	22

※接合ボルトは相手配管のフランジ厚さや座金の有無、ガスケットの形状等により異なります。☆下部フランジには植込ボルトナットが付属しております。



Web page <https://www.shimizukogyo.co.jp>

本社 工場 〒529-1151 滋賀県彦根市楡町250番地
東京営業所 〒103-0013 東京都中央区日本橋人形町1-5-13
大阪営業所 〒550-0013 大阪府大阪市西区新町4-12-8
広島営業所 〒730-0843 広島県広島市中区舟入本町11-4

TEL 0749-25-2550 FAX 0749-28-8015
TEL 03-3662-4266 FAX 03-5645-5356
TEL 06-6536-6430 FAX 0749-28-8015
TEL 082-234-7130 FAX 0749-28-8015